



Nr. 10 – 2007
Side 1365 – 1469

NORSK LOVTIDEND

Avd. I

Lover og sentrale forskrifter mv.

Nr. 10
Utgitt 14. november 2007

Innhold

	Side
Lover og ikrafttredelser. Delegering av myndighet	
2007	
Okt. 26.	Lov nr. 97 om endr. i sosialtjenesteloven og i enkelte andre lover..... 1365
Okt. 12.	Delvis ikrafttredelse av lov 29. juni 2007 nr. 83 om endringer i straffegjennomføringsloven og straffeloven (opplysningsplikt, vandelskrav og varsel til fornærmede mv.) (Nr. 1138)..... 1424
Okt. 12.	Delvis ikrafttredelse av lov 29. juni 2007 nr. 84 om endringer i straffegjennomføringsloven mv. (tiltak for å avvikle soningskøen og bedre innholdet i soningen mv.) (Nr. 1139)..... 1425
Okt. 12.	Delvis ikrafttredelse av lov 29. juni 2007 nr. 42 om endringer i arbeidsmiljøloven og allmenngjøringsloven (Nr. 1140)..... 1425
Okt. 26.	Ikrafttr. av lov 26. oktober 2007 nr. 97 om endringer i sosialtjenesteloven og i enkelte andre lover (Nr. 1177)..... 1452
Okt. 26.	Vedtak om endring i delvis ikrafttredelse av lov 29. juni 2007 nr. 84 om endringer i straffegjennomføringsloven mv. (tiltak for å avvikle soningskøen og bedre innholdet i soningen mv.) (Nr. 1182)..... 1466
Okt. 26.	Ikraftsettning av lov 22. desember 2006 nr. 98 om endringer i lov 26. juni 1953 nr. 11 om pensjonsordning for apoteketaten mv. (Nr. 1183)..... 1467
Kunngjøring av stortingsvedtak	
2007	
Juni 12.	Endr. i instruks for Stortingets ombudsmann for forvaltningen (Nr. 1101)..... 1401
Forskrifter	
2007	
Mars 29.	Forskrift for graden philosophiae doctor (Ph.D.) ved Norges veterinærhøgskole (Nr. 1100).. 1396
Juni 12.	Forskrift om bachelorgrad ved Mediehøgskolen Gimlekollen (Nr. 1106)..... 1406
Aug. 31.	Eksamensreglement for Høgskulen for landbruk og bygdenæringar BA (Nr. 1133)..... 1413
Sept. 14.	Forskrift om beskyttelse av produktbetegnelsen Gulløye fra Nord-Norge som beskyttet opprinnelsesbetegnelse (Nr. 1094)..... 1391
Sept. 28.	Forskrift om behandling av fisketillatelse ved konkurs, tvangssalg mv. (Nr. 1091) 1373
Sept. 28.	Forskrift om gjennomføring av tekniske spesifikasjoner for samtrafikkveien for delsystemet «rullende materiell – støy» i det transeuropeiske jernbanesystemet for konvensjonelle tog (TSI-støy) (Nr. 1102)..... 1401
Okt. 4.	Forskrift om stopp i fisket etter makrell for fartøy med adgang til å delta med garn og snøre i kystfartøygruppen (Nr. 1111)..... 1410
Okt. 5.	Forskrift om inspeksjoner på bakken av luftfartøy (Nr. 1112)..... 1411
Okt. 12.	Forskrift om stopp i fisket etter rødspette i Nordsjøen for fartøy med bomtråltillatelse, nordsjøtråltillatelse og avgrenset nordsjøtråltillatelse (Nr. 1137) 1424
Okt. 15.	Forskrift om særskilte beskyttelsestiltak i forbindelse med utbrudd av munn- og klauvsjuka i Det forente kongerike (Nr. 1160) 1432
Okt. 22.	Forskrift om tilskot til landbruksvikarverksemd (Nr. 1167) 1442
Okt. 25.	Forskrift om omsetningsforbud for «Alfaspirer» og «Løkspirer» (Nr. 1180)..... 1453
Okt. 26.	Forskrift om kontinentalsokkelflyging – ervervsmessig luftfart til og fra helikopterdekk på innretninger og fartøy til havs (Nr. 1181) 1453
Okt. 29.	Forskrift om særskilte beskyttelsestiltak i forbindelse med utbrudd av aviær influensa i Canada (Nr. 1186)..... 1468
Endringsforskrifter	
2006	
Okt. 10.	Endr. i forskrift om legemiddelklassifisering (legemiddellisten, unntakslisten og urtelisten) (Nr. 1717)..... 1367
2007	
Juni 5.	Endr. i forskrift om behandling av personopplysninger (personopplysningsforskriften) (Nr. 1092)..... 1374
Juni 19.	Endr. i forskrift om opptak, studier og eksamen ved Norges idrettshøgskole (Nr. 1084)..... 1367

Juni	21.	Endr. i forskrift om allmenngjøring av tariffavtaler for enkelte petroleumsanlegg på land (Nr. 1107).....	1407
Juni	21.	Endr. i forskrift om allmenngjøring av tariffavtaler for byggeplasser i Osloregionen (Nr. 1108).....	1407
Juni	21.	Endr. i forskrift om allmenngjøring av tariffavtale for byggeplasser i Norge (Nr. 1109).....	1408
Juli	4.	Endr. i forskrift om måling, avregning og samordnet opptreden ved kraftomsetning og fakturering av nettenester (Nr. 1085).....	1368
Sept.	6.	Endr. i forskrift om fordeling av tollkvoter for landbruksvarer (Nr. 1153).....	1425
Sept.	14.	Endr. i forskrift om kvoteplikt og handel med kvoter for utslipp av klimagasser (klimakvoteforskriften) (Nr. 1093)	1375
Sept.	20.	Endr. i forskrift om gjenvinning og behandling av avfall (avfallsforskriften) (Nr. 1086)	1370
Sept.	24.	Endr. i forskrift om fastsetting av normpriser (Nr. 1087)	1372
Sept.	24.	Endr. i forskrift om regulering av fisket etter makrell i 2007 (Nr. 1088).....	1372
Sept.	25.	Endr. i forskrift om regulering av fisket etter sei i Nordsjøen og Skagerrak i 2007 (Nr. 1089).....	1373
Sept.	26.	Endr. i forskrift om gjennomføring av forordning (EF) nr. 1592/2002 av 15. juli 2002 om felles regler for sivil luftfart og om opprettelse av et europeisk flysikkerhetsbyrå mv., samt forordning (EF) nr. 488/2005 om avgifter og gebyrer pålagt av Det europeiske flysikkerhetsbyrået (EASA-forskriften) (nr. 1090).....	1373
Sept.	27.	Endr. i forskrift om legemiddelklassifisering (legemiddellisten, unntakslisten og urtelisten) (Nr. 1095).....	1392
Sept.	28.	Endr. i forskrift om utlendingers adgang til riket og deres opphold her (utlendingsforskriften) (Nr. 1096).....	1393
Sept.	28.	Endr. i forskrift om forsikringstjenesteytelser og etablering av filial av forsikringsselskap med hovedsete i annen stat i Det europeiske økonomiske samarbeidsområde m.m. (Nr. 1097).....	1394
Sept.	28.	Endr. i forskrift om domssogns- og lagdømmeinndeling (Nr. 1098).....	1394
Okt.	1.	Endr. i forskrift fastsatt av Skattedirektoratet til utfylling og gjennomføring mv. av skatteloven av 26. mars 1999 nr. 14 (Nr. 1099).....	1395
Okt.	1.	Endr. i forskrift om dyrehelsemessige vilkår for innførsel og utførsel av storfe (Nr. 1103)....	1402
Okt.	1.	Endr. i forskrift om dykking (dykkforskriften) (Nr. 1104).....	1402
Okt.	2.	Endr. i forskrift om såvarer (Nr. 1105)	1403
Okt.	2.	Endr. i forskrift om stønad til dekning av utgifter til viktige legemidler og spesielt medisinsk utstyr (Nr. 1110)	1408
Okt.	2.	Endr. i forskrift om begrensning i bruk av helse- og miljøfarlige kjemikalier og andre produkter (produktforskriften) (Nr. 1154)	1427
Okt.	5.	Endr. i forskrift om legemidler (legemiddelforskriften) (Nr. 1113).....	1413
Okt.	8.	Endr. i forskrift om sjøtrafikk i bestemte farvann (sjøtrafikkforskriften) (Nr. 1134).....	1420
Okt.	8.	Endr. i forskrift om rester av plantevernmidler mv. i næringsmidler og fôrvarer (Nr. 1135) ..	1423
Okt.	8.	Endr. i forskrift om regulering av fisket etter torsk, hyse og sei nord for 62° N i 2007 (Nr. 1136).....	1424
Okt.	9.	Endr. i forskrift om grenseverdier for rester av veterinærpreparater i næringsmidler av animalsk opprinnelse. (Nr. 1159).....	1429
Okt.	12.	Endr. i forskrift om tilsetningsstoffer til næringsmidler (Nr. 1155).....	1428
Okt.	15.	Vedtak om endring i retningslinjer for offentliggjøring av skattelister på Internett (Nr. 1141).....	1425
Okt.	15.	Endr. i forskrift om trafikkstyring og togframføring på statens jernbanenett og tilknyttede private spor (togframføringsforskriften) og forskrift om signaler og skilt på statens jernbanenett og tilknyttede private spor (signalforskriften) (Nr. 1161)	1439
Okt.	15.	Endr. i forskrift om stønad til dekning av utgifter til viktige legemidler og spesielt medisinsk utstyr (Nr. 1162)	1439
Okt.	16.	Endr. i forskrift om midlertidig fritak fra overproduksjonsavgift på kumelk i kvoteåret 1. mars 2007–29. februar 2008 (Nr. 1156).....	1428
Okt.	16.	Endr. i forskrift om gjennomføring av forordning (EF) nr. 1702/2003 av 24. september 2003 om fastsettelse av gjennomføringsregler for luftdyktighetssertifisering og miljøsertifisering for luftfartøyer og tilhørende produkter, deler og utstyr, og for sertifisering av konstruksjons- og produksjonsorganisasjoner (sertifiseringsforskriften) og forskrift om gjennomføring av forordning (EF) nr. 2042/2003 av 20. november 2003 om kontinuerlig luftdyktighet for luftfartøyer og luftfartøyprodukter, -deler og -utstyr og om godkjenning av organisasjoner og personell som deltar i disse oppgaver (vedlikeholdsforskriften) (Nr. 1163).....	1439

Okt.	17.	Endr. i forskrift om kapitalkrav for forretningsbanker, sparebanker, finansieringsforetak, holdingselskaper i finanskonsern, verdipapirforetak og forvaltningsselskaper for verdipapirfond mv. (kapitalkravsforskriften) (Nr. 1157)	1428
Okt.	17.	Endr. i forskrift om lufttrafikkregler (BSL F 1–1) (Nr. 1171)	1444
Okt.	18.	Endr. i forskrift om opptak til høyere utdanning (Nr. 1158)	1429
Okt.	18.	Endr. i forskrift om kvalifikasjonskrav og sertifikatrettigheter for personell på norske skip, fiske- og fangstfartøy og flyttbare innretninger (Nr. 1164)	1440
Okt.	18.	Endr. i forskrift om utlendingers adgang til riket og deres opphold her (utlendingsforskriften) (Nr. 1165)	1441
Okt.	19.	Endr. i forskrift om opplysninger i prospekter og i forskrift til verdipapirhandelloven (verdipapirforskriften) (Nr. 1166)	1442
Okt.	22.	Endr. i forskrift om tilskot til avløsning (Nr. 1168)	1443
Okt.	22.	Endr. i forskrift om begrensning i bruk av helse- og miljøfarlige kjemikalier og andre produkter (produktforskriften) (Nr. 1172)	1444
Okt.	23.	Endr. i forskrift om godkjente (reinavla) avlsdyr av storfe (Nr. 1173)	1444
Okt.	23.	Endr. i diverse forskrifter som følge av endring av navn på lov 26. juni 1953 nr. 11 til lov om pensjonsordning for apotekvirksomhet mv. (Nr. 1178)	1452
Okt.	24.	Endr. i forskrift om tilsetningsstoffer til bruk i fôrvarer (Nr. 1174)	1446
Okt.	25.	Endr. i forskrift om bearbeidet kornbasert barnemat og annen barnemat til spedbarn og småbarn (Nr. 1175)	1448
Okt.	25.	Endr. i forskrift om plantevernmidler (Nr. 1176)	1451
Okt.	25.	Endr. i generell forskrift for produksjon, import og frambud mv av kosmetikk og kroppspfleieprodukt (Nr. 1179)	1453
Okt.	29.	Endr. i forskrift om kvoteordningen for melk (Nr. 1185)	1467

Diverse 2007

Okt.	26.	Endr. i instruks for Statens pensjonskasse (Nr. 1184)	1467
------	-----	---	------

Rettelser

	Nr. 5/2007 innholdsfortegnelsen s. 2 og s. 547 (i forskrift 5. desember 2005 nr. 1822 om endring i forskrift 28. juni 1996 nr. 618 om promilleprogram. Delegering til Justis- og politidepartementet. Iverksettelse)	1469
--	---	------

	Oversikt over rettelser	3. omslagsside
	Bestillinger, adresseendringer m.v.	4. omslagsside

NORSK LOVTIDEND

Avd. I Lover og sentrale forskrifter mv.

Utgitt i henhold til lov 19. juni 1969 nr. 53.

Utgitt 14. november 2007

Nr. 10

26. okt. Lov nr. 97 2007

Lov om endringer i sosialtjenesteloven og i enkelte andre lover

Ot.prp.nr.70 (2006–2007), Innst.O.nr.2 (2007–2008) og Besl.O.nr.1 (2007–2008). Odels- og lagtingsvedtak hhv. 18. og 23. oktober 2007. Fremmet av Arbeids- og inkluderingsdepartementet. Kunngjort 26. oktober 2007 kl. 14.20.

Endringer i følgende andre lover:

- 1 Lov 13. juni 1980 nr. 24 om ligningsforvaltning (ligningsloven).
- 2 Lov 28. februar 1997 nr. 19 om folketrygd (folketrygdloven).
- 3 Lov 26. mars 1999 nr. 14 om skatt av formue og inntekt (skatteloven).
- 4 Lov 16. juni 2006 nr. 20 om arbeids- og velferdsforvaltningen (arbeids- og velferdsforvaltningsloven).

I

I lov 13. desember 1991 nr. 81 om sosiale tjenester mv. (sosialtjenesteloven) gjøres følgende endringer:

§ 5–9 første punktum skal lyde:

Dersom en mottaker av økonomisk stønad med tilbakevirkning får innvilget ytelser etter lov om folketrygd eller lovene om krigspensjonering av 13. desember 1946 nr. 21 og 22, kan sosialtjenesten kreve hel eller delvis refusjon i det beløp som skal etterbetales, til dekning av sine utlegg til samme formål og for samme tidsrom.

Nytt kapittel 5A. Kvalifiseringsprogram og kvalifiseringsstønad skal lyde:

§ 5A–1. Kvalifiseringsprogram

Kvalifiseringsprogram gjelder for personer i yrkesaktiv alder med vesentlig nedsatt arbeids- og inntektsevne og ingen eller svært begrensede ytelser til livsopphold etter folketrygdloven eller arbeidsmarkedsloven.

Retten til kvalifiseringsprogram forutsetter at

- a) søkeren har gjennomgått en arbeidsevnevurdering,
- b) tett og koordinert bistand gjennom deltakelse i programmet vurderes som hensiktsmessig og nødvendig for å styrke vedkommendes mulighet for deltakelse i arbeidslivet, og
- c) arbeids- og velferdsforvaltningen kan tilby et tilpasset program.

For den tiden en person deltar i et kvalifiseringsprogram, har vedkommende rett til kvalifiseringsstønad etter bestemmelsene i § 5A–7.

Departementet kan i forskrift gi nærmere bestemmelser om retten til kvalifiseringsprogram og om bruken av arbeidsevnevurderinger, herunder faglig innhold og metode.

§ 5A–2. Kvalifiseringsprogrammets innhold

Programmet skal inneholde arbeidsrettede tiltak og arbeidssøking og kan inneholde andre tiltak som kan være med på å støtte opp under og forberede overgang til arbeid.

Med andre tiltak menes opplæringstiltak, motivasjonstrening, mestringstrening o.l. Det kan settes av tid til helsehjelp, opptrening, egenaktivitet mv.

Innholdet i programmet skal tilpasses den enkeltes behov og forutsetninger.

Programmet skal være helårig og på full tid.

Programmet skal angi et hensiktsmessig starttidspunkt basert på en individuell vurdering.

Ved gjennomført eller avbrutt program skal det utstedes et deltakerbevis.

Departementet kan i forskrift gi nærmere bestemmelser om programmets innhold.

§ 5A–3. Iverksetting av programmet

Kommunen skal tilrettelegge og iverksette kvalifiseringsprogram for person som omfattes av bestemmelsene i §§ 5A–1 og 5A–2 fra det tidspunktet kvalifiseringsprogrammet angir, men senest innen seks måneder etter at søknad om deltakelse har kommet inn.

§ 5A-4. Programmets varighet

Programmet kan gis for en periode på inntil ett år og kan etter en ny vurdering forlenges med inntil ett år. Programmet kan etter en særskilt vurdering forlenges utover to år. Godkjent permisjon kommer i tillegg.

Departementet kan i forskrift fastsette nærmere retningslinjer for varighetsvurderingen.

§ 5A-5. Individuell plan

Deltakere i kvalifiseringsprogram har rett til individuell plan. Planen skal utformes i samarbeid med deltakeren, jf. § 8-4. Kommunens ansvar etter § 4- 3a annet ledd gjelder tilsvarende.

§ 5A-6. Stans av kvalifiseringsprogrammet på grunn av den enkeltes forhold

Kommunen kan stanse programmet for den enkelte dersom det er saklig begrunnet i den enkeltes forhold, herunder når deltakeren har tilbud om høvelig arbeid.

§ 5A-7. Kvalifiseringsstønad

For den tiden en person deltar i kvalifiseringsprogram, har vedkommende rett til kvalifiseringsstønad.

Kvalifiseringsstønaden skal på årsbasis være lik to ganger folketrygdens grunnbeløp. Deltaker under 25 år mottar 2/3 stønad.

Antall stønadsdager hvert år settes til 260, slik at stønaden per dag utgjør 1/260 av stønaden på årsbasis.

Til den som forsørger barn, ytes et barnetillegg. Departementet gir forskrifter om barnetillegg, herunder om tilleggets størrelse mv.

§ 5A-8. Fravær og permisjon fra kvalifiseringsprogrammet

Ved fravær som ikke skyldes sykdom eller andre tvingende velferdsgrunner, og som det ikke er gitt tillatelse til, reduseres stønaden tilsvarende, jf. § 5A-7.

Departementet kan i forskrift fastsette nærmere regler om fravær og permisjon.

§ 5A-9. Samordning mellom kvalifiseringsstønad og arbeidsinntekt mv.

I den utstrekning en deltaker i kvalifiseringsprogram har inntektsgivende arbeid, reduseres stønaden inkludert barnetillegg tilsvarende, beregnet i forhold til antall timer i inntektsgivende arbeid.

Inntil 50 prosent stilling kan kombineres med fortsatt deltakelse i kvalifiseringsprogrammet. Summen av inntektsgivende arbeid og andre aktiviteter innenfor programmet skal minst utgjøre full tid, jf. § 5A-2.

Stønaden reduseres ikke på grunn av mottatt barnebidrag.

§ 5A-10. Samordning mellom kvalifiseringsstønad og andre offentlige ytelser

Kvalifiseringsstønaden reduseres i den utstrekning vedkommende har rett til dagpenger under arbeidsløshet, sykepenger, foreldrepenger eller rehabiliteringspenger.

Dersom en deltaker i kvalifiseringsprogram deltar i tiltak som utløser stønad til livsopphold etter arbeidsmarkedsloven, tilfaller stønaden kommunen.

Dersom en mottaker av kvalifiseringsstønad får etterbetalt ytelser som nevnt i første ledd, kan kommunen kreve hel eller delvis refusjon i det beløpet som skal etterbetales, til dekning av sine utlegg til samme formål og for samme tidsrom.

§ 5A-11. Utbetaling av kvalifiseringsstønad

Utbetaling av kvalifiseringsstønad skjer etterskuddsvis på grunnlag av registrert frammøte. Kommunen beslutter hvordan og til hvilke tidspunkter utbetaling skal skje.

§ 5A-12. Trekk i framtidige utbetalinger m.m.

Dersom en person har fått utbetalt høyere kvalifiseringsstønad enn det vedkommende har krav på, kan det overskytende trekkes i framtidig stønad.

Dersom det er gitt uriktige opplysninger gjelder § 5-6 tilsvarende for kvalifiseringsstønad.

II

I lov 13. juni 1980 nr. 24 om ligningsforvaltning gjøres følgende endring:

§ 6-2 nr. 1 bokstav b skal lyde:

- b. pensjon, introduksjonsstønad etter introduksjonsloven, kvalifiseringsstønad etter sosialtjenesteloven, føderåd i jord- og skogbruk, livrente som ledd i pensjonsordning i arbeidsforhold, engangs- og avløsningsbeløp for slike ytelser, underholdsbidrag, fødselspenger, omsorgspenger ved adopsjon, dagpenger under arbeidsløshet, sykepenger o.l. ytelser som skal regnes som skattepliktig inntekt for mottakeren,

III

I lov 28. februar 1997 nr. 19 om folketrygd gjøres følgende endringer:

§ 13-11 første ledd første punktum skal lyde:

Medlemmer som deltar i arbeidsmarkedstiltak, atføringstiltak, kurs eller lignende i regi av Arbeids- og velferdsetaten, i kvalifiseringsprogram i kommunal regi, eller i program i henhold til introduksjonsloven, er yrkesskadedekket.

§ 23–2 femte ledd annet punktum skal lyde:

Det skal heller ikke betales arbeidsgiveravgift av introduksjonsstønad etter introduksjonsloven eller kvalifiseringsstønad etter sosialtjenesteloven.

§ 23–3 nr. 2 bokstav f skal lyde:

f) kvalifiseringsstønad etter sosialtjenesteloven.

IV

I lov 26. mars 1999 nr. 14 om skatt av formue og inntekt gjøres følgende endringer:

§ 5–24 bokstav e skal lyde:

e. introduksjonsstønad beregnet etter lov om introduksjonsordning for nyankomne innvandrere kapittel 3 og kvalifiseringsstønad etter sosialtjenesteloven.

§ 12–2 bokstav h skal lyde:

h. introduksjonsstønad beregnet etter lov om introduksjonsordning for nyankomne innvandrere kapittel 3 og kvalifiseringsstønad etter sosialtjenesteloven.

V

I lov 16. juni 2006 nr. 20 om arbeids- og velferdsforvaltningen gjøres følgende endring:

§ 13 annet ledd skal lyde:

Kontoret skal ivareta oppgaver for etaten og kommunens oppgaver etter sosialtjenesteloven kapittel 5 og 5A. Etaten og kommunen kan avtale at også andre av kommunens tjenester skal inngå i kontoret.

VI

Ikrafttredelse

Nytt kapittel 5A trer i kraft fra den tid Kongen bestemmer. Kapitlet gjelder for den enkelte kommune fra det tidspunkt det er inngått avtale mellom Arbeids- og velferdsetaten og kommunen etter arbeids- og velferdsforvaltningsloven §§ 13 og 14 og felles lokalt kontor er etablert. De øvrige delene av loven trer i kraft straks.

10. okt. Nr. 1717 2006

Forskrift om endring i forskrift om legemiddelklassifisering (legemiddellisten, unntakslisten og urtelisten)

Fastsatt av Statens legemiddelverk 10. oktober 2006 med hjemmel i lov 4. desember 1992 nr. 132 om legemidler m.v. (legemiddeloven) § 2, jf. delegeringsvedtak 8. juni 1995 nr. 521 og delegeringsvedtak 23. desember 1999 nr. 1651. Kunngjort 10. oktober 2007 kl. 11.10.

I

I forskrift 27. desember 1999 nr. 1565 om legemiddelklassifisering (legemiddellisten, unntakslisten og urtelisten) gjøres følgende endringer:

I § 4 (Urtelisten) Liste A tilføyes følgende:

Klassifisering	Latinsk navn o.l.	Norsk navn o.l.
L	<i>Gynostemma pentaphyllum</i>	Gynostemma, Jiaogulan, Southern Ginseng

I § 4 (Urtelisten) Liste B tilføyes følgende:

Klassifisering	Norsk navn o.l.	Latinsk navn o.l.
L	Gynostemma, Jiaogulan, Southern Ginseng	<i>Gynostemma pentaphyllum</i>

II

Endringene trer i kraft straks.

19. juni Nr. 1084 2007

Forskrift om endring i forskrift om opptak, studier og eksamen ved Norges idrettshøgskole

Fastsatt av styret ved Norges idrettshøgskole 19. juni 2007 med hjemmel i lov 1. april 2005 nr. 15 om universiteter og høyskoler § 3–7 og § 3–10. Kunngjort 28. september 2007 kl. 15.15.

I

I forskrift 26. mai 2005 nr. 1811 om opptak, studier og eksamen ved Norges idrettshøgskole gjøres følgende endringer:

§ 9 punkt 2 skal lyde:

2. Følgende studier har søknadsfrist 1. mars:
Idrett, kultur og utviklingssamarbeid
Mastergrad i idrettsvitenskap
Praktisk-pedagogisk utdanning

§ 16 punkt 1 til 3 skal lyde:

1. Opptak til et studieprogram gir studenten studierett til studieprogrammet og emner som inngår i dette. En student som ikke fyller eventuelle betingelser som er knyttet til det enkelte studieprogram ved studiestart, mister studieretten.
2. Studieretten opphører når:
 - a. Studenten har fullført studieprogrammet eller
 - b. NIH mottar melding fra studenten om at vedkommende trekker seg fra studieprogrammet før det er fullført eller
 - c. Studentene har brukt alle eksamensforsøk på et emne som er obligatorisk i studieprogrammet hvor studenten har studierett eller
 - d. studenten blir fratatt sin studierett.
3. En student på lavere grads studier som ikke har inngått utdanningsplan med redusert progresjon, mister studieretten dersom studieprogresjonen er:
 - 30 studiepoeng eller mindre etter første studieår,
 - 60 studiepoeng eller mindre etter andre studieår,
 - 90 studiepoeng eller mindre etter tredje studieår,
 - 120 studiepoeng eller mindre etter fjerde studieår.

I tillegg må alle emner fra 1BA være bestått før studentene kan starte på 3BA.

Unntatt fra bestemmelsene om progresjon er studieprogram som er definert som deltidsstudier.

II

Endringene trer i kraft 1. august 2007.

4. juli Nr. 1085 2007**Forskrift om endring i forskrift om måling, avregning og samordnet opptreden ved kraftomsetning og fakturering av netjenester**

Fastsatt av Norges vassdrags- og energidirektorat 4. juli 2007 med hjemmel i forskrift 7. desember 1990 nr. 959 om produksjon, omforming, overføring, omsetning, fordeling og bruk av energi m.m. (energilovforskriften), gitt med hjemmel i lov 29. juni 1990 nr. 50 om produksjon, omfordeling, overføring, omsetning, fordeling og bruk av energi m.m. (energiloven) § 7–6. Kunngjort 28. september 2007 kl. 15.15.

I

I forskrift 11. mars 1999 nr. 301 om måling, avregning og samordnet opptreden ved kraftomsetning og fakturering av netjenester gjøres følgende endringer:

§ 1–3 definisjonene «Anleggsadresse» og «APERAK» oppheves.

§ 1–4 bokstav b skal lyde:

- b. Kvitteringsmeldinger

Kvitteringsmeldingen CONTRL skal kunne sendes og mottas. Det skal alltid sendes negativ CONTRL ved feil i EDIFACT syntaks. Det skal ikke sendes kvitteringsmelding på mottak av en kvitteringsmelding. På forespørsel skal kvitteringsmelding sendes på mottatte Ediel-meldinger. Kvitteringsmeldinger skal sendes innen én virkedag.

§ 2–1 skal lyde:

§ 2–1. Kraftleveranse ved anleggsovertagelse og oppstart

Kraftleverandør kan melde anleggsovertagelse og oppstart på vegne av sluttbruker. Kraftleverandør skal da sende melding om leveringsstart, i henhold til § 2–4.

Nettselskapet skal akseptere dato for anleggsovertagelse og oppstart inntil 15 virkedager før mottatt melding om leveringsstart. Nettselskapet skal senest to virkedager etter mottatt melding om leveringsstart sende melding om leveringsstart til leverandør som tar over leveransen og melding om opphør til leverandør som avslutter leveransen, i henhold til § 2–5 og § 2–6. Kraftleverandør kan etter fullmakt fra sluttbruker inngå avtale om tilknytning og bruk av nettet på vegne av sluttbruker.

Dersom sluttbruker står uten kraftleveringsavtale ved anleggsovertagelse og oppstart, skal leveranse skje gjennom nettselskapets leveringsplikt i henhold til energiloven § 3–3.

§ 2–2 annet til fjerde ledd skal lyde:

Mellom kraftleverandør og sluttbruker skal det foreligge en skriftlig kraftleveringskontrakt før melding om leveringsstart sendes.

Nettselskapet plikter å gjennomføre leverandørskifte på dato for leveringsstart etter at melding i henhold til § 2–4 er mottatt.

Kraftleverandøren plikter ved forespørsel å forevise kraftleveringskontrakten til myndighetene. Norges vassdrags- og energidirektorat kan pålegge nettselskapet å kontrollere at gyldig kraftleveringskontrakt foreligger før leverandørskifte gjennomføres.

§ 2–3 første ledd skal lyde:

En kraftleveringskontrakt skal minimum inneholde følgende informasjon:

- a) målepunkt ID
- b) sluttbrukers fødselsdato eller organisasjonsnummer
- c) sluttbrukers navn eller firmanavn
- d) hvilket produkt avtalen gjelder
- e) sluttbrukers samtykke.

§ 2–3 annet ledd strykes.

§ 2–4 skal lyde:

§ 2–4. Melding om leveringsstart

Leverandør som skal ta over leveransen, skal sende melding om leveringsstart til nettselskap. Ved leverandørskifte skal melding sendes senest seks virkedager før dato for leveringsstart. Ved anleggsovertagelse og oppstart skal melding sendes senest 15 virkedager etter dato for leveringsstart.

Ved leverandørskifte skal meldingen inneholde:

- a) målepunkt ID,
- b) dato for leveringsstart,
- c) sluttbrukers fødselsdato eller organisasjonsnummer

Ved anleggsovertagelse og oppstart skal melding i tillegg inneholde:

- d) sluttbrukers navn og postadresse.

§ 2–5 overskriften og første ledd skal lyde:

Melding om leveringsstart til leverandør som skal ta over leveransen

Nettselskap skal senest to virkedager etter mottatt melding om leveringsstart sende melding om leverandørskifte til leverandør som tar over leveransen.

§ 2–5 tredje ledd bokstav k skal lyde:

- k) dato for siste og første periodiske avlesning,

§ 2–6 overskriften og første ledd skal lyde:

Melding om opphør til leverandør som avslutter leveransen

Nettselskap skal senest tre virkedager før dato for leverandørskifte sende melding om opphør til leverandør som avslutter leveransen. Ved anleggsovertagelse og oppstart skal meldingen sendes senest to virkedager etter mottatt melding om leveringsstart.

§ 2–7 første ledd skal lyde:

Leverandør skal sende melding til nettselskap om opphør av kraftleveranse i de tilfeller opphøret ikke skyldes leverandørskifte. Melding om opphør skal sendes senest tre virkedager før kraftleveransen opphører.

Ny § 2–8 skal lyde

§ 2–8. Kansellering av leverandørskifte

Kraftleverandør kan senest en virkedag før dato for leveringsstart kansellere meldt leverandørskifte ved å sende kanselleringsmelding. Dersom melding om opphør til leverandør som avslutter leveransen er sendt, skal nettselskapet senest innen en virkedag sende kansellert melding om opphør til leverandør som avslutter leveransen.

Nåværende § 2–8 blir ny § 2–9 og skal lyde:

§ 2–9. Elektronisk informasjonsutveksling

Meldinger i henhold til bestemmelser i dette kapitlet skal oversendes ved hjelp av Ediel-meldingen PRODAT. Dersom en melding sendes i forbindelse med anleggsovertagelse eller leverandørskifte, skal meldingen inneholde informasjon om hvorvidt meldingen skyldes anleggsovertagelse eller leverandørskifte.

§ 3–3 femte og nytt sjette ledd skal lyde:

Målepunkt skal avleses ved leveringsstart og opphør av kraftleveranse og ved skifte av måler.

Kraftleverandør har rett til å sende over målerstand ved leverandørskifte, anleggsovertagelse og oppstart. Ved leverandørskifte skal nettselskapet akseptere målerstand som er innhentet 20 til seks virkedager før dato for leverandørskifte for anlegg som ikke er timemålte. Nettselskapet skal senest innen tre virkedager etter mottatt målerstand ha kvalitetssikret denne. Målerstand stipuleres av nettselskapet på dato for leverandørskifte og anses som korrekt målerstand.

§ 3–3 nåværende sjette ledd blir nytt syvende ledd.

§ 3–5 første ledd skal lyde:

Dersom innhenting av målerstand i henhold til § 3–3 medfører urimelig kostnad eller ulempe for nettselskap, kan målerstand stipuleres. I særskilte tilfeller ved leveringsstart kan målerstand stipuleres når dette er avtalt med samtlige parter.

§ 3–11 skal lyde:

Meldinger i henhold til bestemmelser i dette kapittelet skal oversendes ved hjelp av Ediel-meldingen MSCONS med unntak av § 3–3, sjette ledd som oversendes ved hjelp av Ediel-meldingen UTILTS og § 3–9 som skal oversendes ved hjelp av Ediel-meldingen PRODAT.

§ 5–6 første ledd skal lyde:

Nettselskapet skal minimum hvert kvartal sende melding til hver enkelt leverandør om forventet årlig uttak for hvert målepunkt i leverandørens portefølje som inngår i beregningsgrunnlaget for prosentfordelingen (porteføljestatus). Informasjonen skal oversendes leverandør innen to uker etter kvartalsskifte.

§ 7–1 åttende ledd skal lyde:

For å legge til rette for en effektiv håndtering av leverandørskifte, anleggsovertagelse og oppstart skal alle nettselskap med distribusjonsnett gjøre relevante kundedata tilgjengelige for en internettbasert søketjeneste administrert av avregningsansvarlig.

II

Endringene trer i kraft 1. januar 2008.

20. sept. Nr. 1086 2007

Forskrift om endring i forskrift om gjenvinning og behandling av avfall (avfallsforskriften)

Fastsatt av Miljøverndepartementet 20. september 2007 med hjemmel i lov 13. mars 1981 nr. 6 om vern mot forurensninger og om avfall (Forurensningsloven) § 31, § 32, § 33, § 49, § 51 og § 52a. Kunngjort 28. september 2007 kl. 15.15.

I

I forskrift 1. juni 2004 nr. 930 om gjenvinning og behandling av avfall (avfallsforskriften) gjøres følgende endring:

Nytt kapittel 15 skal lyde:

Kapittel 15. Om byggavfall

Fastsatt med hjemmel i lov 13. mars 1981 nr. 6 om vern mot forurensninger og om avfall (Forurensningsloven) § 31, § 32, § 33, § 49, § 51 og § 52a.

§ 15–1. Formål

Formålet med bestemmelsene i dette kapitlet er å fremme en miljømessig og samfunnsøkonomisk forsvarlig håndtering av avfall fra bygge- og rivingsvirksomhet, samt forebygge ulovlig disponering av slikt avfall.

§ 15–2. Virkeområde

Bestemmelsene i dette kapitlet gjelder følgende tiltak:

- oppføring, tilbygging, påbygging og underbygging av bygning dersom tiltaket overskrider 300 m² bruksareal,
- rehabilitering i form av fasadeendring, vesentlig endring eller vesentlig reparasjon av bygning dersom tiltaket berører del av bygning som overskrider 100 m² bruksareal,
- riving av bygning eller del av bygning som overskrider 100 m² bruksareal,
- oppføring, tilbygging, påbygging, underbygging, rehabilitering eller riving av konstruksjoner og anlegg dersom tiltaket genererer over 10 tonn bygge- og rivningsavfall.

Ved vurderingen av om areal- eller vektgrensen i første ledd er overskredet, skal tiltak som berører flere bygninger, konstruksjoner eller anlegg vurderes under ett.

§ 15-3. Definisjoner

I dette kapitlet menes med:

- a) *byggavfall*: materialer og gjenstander fra bygging, rehabilitering eller riving av bygninger, konstruksjoner og anlegg, men ikke avfall som består i gravemasser fra byggevirksomhet,
- b) *avfallsprodusent*: fellesbetegnelse på tiltakshaver og ansvarlig utførende i henhold til plan- og bygningsloven.

§ 15-4. Opplysninger om planlagt håndtering av byggavfall

Avfallsprodusenten skal sørge for at det utarbeides en oversikt over byggavfall som forventes å oppstå i forbindelse med tiltak som nevnt i § 15-2, og gjøre rede for planlagt håndtering og disponering av byggavfallet fordelt på ulike avfallstyper.

Statens forurensningstilsyn kan i forskrift eller enkeltvedtak bestemme at opplysninger og dokumentasjon som skal sendes kommunen må fremsettes i en nærmere bestemt form.

§ 15-5. Krav om miljøkartlegging av farlig avfall

I forbindelse med rehabilitering og riving skal avfallsprodusenten sørge for kartlegging av bygningsdeler, byggetekniske installasjoner, inventar og lignende som vil utgjøre farlig avfall som nevnt i § 11-4 og at det utarbeides en egen miljøsaneringsbeskrivelse. Miljøkartlegging og miljøsanering skal utføres av personell med relevant utdanning og praksis. Beskrivelsen skal som et minimum inneholde opplysninger om:

- a) hvem kartleggingen er utført av,
- b) dato for kartleggingen,
- c) resultatet av representative materialprøver og analyser,
- d) forekomsten og mengden av farlig avfall fordelt på type,
- e) plasseringen av farlig avfall i bygget, angitt med bilde eller tegning der det kan være tvil,
- f) hvordan farlig avfall gjennom merking, skilting eller andre tiltak er identifisert,
- g) hvordan det farlige avfallet er planlagt fjernet,
- h) hvor det farlige avfallet er planlagt levert,
- i) alle funn av farlig avfall, sammenstilt i en tabell,
- j) byggeår og tidligere bruk hvis dette er kjent.

Ved rehabilitering og riving av bolig- og fritidsbebyggelse som ikke overstiger 400 m² bruksareal, kan miljøsaneringsbeskrivelsen utarbeides ved å bruke de to forenklede skjemaene for miljøsaneringsbeskrivelse i vedlegg 1 til dette kapittel.

§ 15-6. Om kommunens godkjenning av avfallsplan og miljøkartlegging

Avfallsplan og miljøsaneringsbeskrivelse skal oversendes kommunen for godkjenning. Kommunen skal påse at planene for håndtering og disponering av byggavfallet er i tråd med krav gitt i eller i medhold av forurensningsloven. Igangsettingstillatelse etter plan- og bygningsloven skal ikke gis før avfallsplan og miljøsaneringsbeskrivelse er godkjent.

§ 15-7. Opplysninger om faktisk håndtering av byggavfall

Avfallsprodusent skal levere sluttrapport til kommunen. Rapporten skal beskrive hvordan byggavfall som har oppstått i forbindelse med tiltaket har blitt disponert. Skjema for avfallsplan og sluttrapport i vedlegg 1 skal benyttes. Dokumentasjon på leverte mengder avfall til gjenvinning eller lovlig avfallsanlegg skal vedlegges. Dersom avfallsmengder eller disponering avviker vesentlig fra det som er oppgitt i samsvar med § 15-4, skal dette grunngis og dokumenteres særskilt.

§ 15-8. Krav til sortering av avfall

Avfallsprodusenten skal sørge for at minst 60 vektprosent av avfallet sorteres på byggeplass. Kommunen kan i særlige tilfeller tillate at sorteringen skjer sentralt på sorteringsanlegg.

§ 15-9. Saksbehandlingsgebyr

Kommunen kan i forskrift bestemme at avfallsprodusenten skal betale gebyrer for kommunens saksbehandling og kontrolltiltak. Gebyrene skal ikke overstige kommunens kostnader ved saksbehandlingen eller kontrollen.

§ 15-10. Forholdet til lokale forskrifter og igangsatte tiltak

I kommuner med lokale forskrifter med krav om avfallsplan gjelder kapitlet for tiltak der avfallsplan ikke er sendt kommunen innen 1. januar 2008.

I øvrige kommuner gjelder kapitlet tiltak som det i henhold til plan- og bygningsloven § 93 sendes søknad om etter 31. desember 2007. For øvrige tiltak gjelder kapitlet ved igangsetting etter 31. desember 2007.

Vedlegg 1.

[Vedlegg 1](#)

[Vedlegg 1](#)

II

Endringen trer i kraft 1. januar 2008. Fra samme tidspunkt oppheves Miljøverndepartementets vedtak 22. april 2002 nr. 1906 om delegering av myndighet til kommunene etter forurensningsloven § 81 samt delegeringsvedtak 8. januar 1990¹, delegeringsvedtak 16. april 1991¹ punkt 3 og delegeringsvedtak 11. september 1998¹ som gir henholdsvis Oslo, Gran, Gjøvik, Ringebu, Surnadal, Tingvoll, Ålesund, Horten (Borre), Larvik og Tønsberg og kommunene i Akershus myndighet til å treffe vedtak om å føre tilsyn med håndtering av produksjonsavfall.

Alle lokale forskrifter fastsatt i medhold av disse delegeringsvedtakene opphører å gjelde fra samme tidspunkt.

¹ Ikke kunngjort i Norsk Lovtidend.

24. sept. Nr. 1087 2007**Forskrift om endring i forskrift om fastsetting av normpriser**

Fastsatt av Olje- og energidepartementet 24. september 2007 med hjemmel i lov 13. juni 1975 nr. 35 om skattlegging av undersjøiske petroleumsforekomster m.v. § 4 og lov 29. november 1996 nr. 72 om petroleumsvirksomhet § 10–18. Kunngjort 28. september 2007 kl. 15.15.

I

I forskrift 25. juni 1976 nr. 5 om fastsetting av normpriser gjøres følgende endringer:

§ 2 annet ledd skal lyde:

Normprisen fastsettes etterskuddsvis, som pris for petroleum som utvinnes i et bestemt tidsrom, normalt for hver måned. Normprisen kan fastsettes for kortere tidsrom enn en måned når dette finnes rimelig.

§ 3 første ledd skal lyde:

Med mindre særlige grunner tilsier noe annet, fastsettes normprisen 4 ganger årlig, vanligvis for den enkelte måned innen et kvartal.

§ 3 tredje ledd første punktum skal lyde:

De berørte parter skal innen 4 uker etter hvert av de 3 første kvartalene og innen 3 uker etter 4. kvartal avgi uttalelse om normpris er for vedkommende kvartal.

§ 4 første ledd skal lyde:

Departementet gis myndighet til å fastsette foreløpige og endelige normpriser, herunder bestemme at normpris ikke skal fastsettes for enkelte produksjonsområder. Departementet kan også unnta enkeltavskipninger fra fastsatt normpris når særlige hensyn tilsier det.

§ 10 skal lyde:

§ 10. Petroleumsprisrådet skal bestå av minst 5 medlemmer som oppnevnes av Kongen.

Funksjonstiden for medlemmer og varamedlemmer er 2 år. I det enkelte tilfelle kan det fastsettes en annen funksjonstid for å sikre kontinuitet i rådet.

Rådet kan fatte vedtak når minst 4 av rådets medlemmer eller deres varamedlemmer er til stede, og et flertall av de tilstedeværende stemmer for vedtaket.

Drøftelser med berørte parter eller innhenting av opplysninger kan, etter rådets nærmere bestemmelse, overlates til et medlem eller et utvalg, eller til rådets sekretariat.

II

Endringene trer i kraft 1. oktober 2007.

24. sept. Nr. 1088 2007**Forskrift om endring i forskrift om regulering av fisket etter makrell i 2007**

Fastsatt av Fiskeridirektoratet 24. september 2007 med hjemmel i forskrift 21. desember 2006 nr. 1581 om regulering av fisket etter makrell i 2007 § 23. Kunngjort 28. september 2007 kl. 15.15.

I

I forskrift 21. desember 2006 nr. 1581 om regulering av fisket etter makrell i 2007 gjøres følgende endring:

§ 13 skal lyde:

Fra og med 13. august kan fartøy med adgang til å delta med garn/snøre, fiske og lande følgende kvanta makrell:

<i>Fartøyets hjemmelslengde</i>	<i>Kvotefaktor</i>	<i>Maksimalkvote (tonn)</i>
0–9,99 m	1,00	54,00
10–14,99 m	1,75	94,50
15–21,35 m	2,13	115,02

Fartøy under 10 meter største lengde er garantert et kvantum på 5 tonn.

Kvotteenheten for fartøy med adgang til å delta i fisket med garn/snøre er endret fra 27,00 tonn til 54,00 tonn. Den endrede kvotteenheten skal gjelde fra 24. september 2007.

II

Endringen trer i kraft straks.

25. sept. Nr. 1089 2007

Forskrift om endring i forskrift om regulering av fisket etter sei i Nordsjøen og Skagerrak i 2007

Fastsatt av Fiskeridirektoratet 25. september 2007 med hjemmel i forskrift 20. desember 2006 nr. 1564 om regulering av fisket etter sei i Nordsjøen og Skagerrak i 2007 § 7 tredje ledd. Kunngjort 28. september 2007 kl. 15.15.

I

I forskrift 20. desember 2006 nr. 1564 om regulering av fisket etter sei i Nordsjøen og Skagerrak i 2007 gjøres følgende endring:

§ 5 punkt 2 første ledd skal lyde:

2. Fartøy med pelagisk tråltillatelse og nordsjøtråltillatelse kan maksimalt fiske og lande inntil 500 tonn sei rund vekt. Fartøy med avgrenset nordsjøtråltillatelse kan maksimalt fiske og lande inntil 250 tonn sei rund vekt. Maksimalkvotene skal også dekke bifangst av sei i fartøyenes pelagiske trålfiske.

II

Endringen trer i kraft straks.

26. sept. Nr. 1090 2007

Forskrift om endring i forskrift om gjennomføring av forordning (EF) nr. 1592/2002 av 15. juli 2002 om felles regler for sivil luftfart og om opprettelse av et europeisk flysikkerhetsbyrå mv., samt forordning (EF) nr. 488/2005 om avgifter og gebyrer pålagt av Det europeiske flysikkerhetsbyrået (EASA-forskriften)

Fastsatt av Samferdselsdepartementet 26. september 2007 med hjemmel i lov 11. juni 1993 nr. 101 om luftfart (luftfartsloven) § 4-1, § 4-10, § 15-4 og § 16-1, samt delegeringsvedtak 6. april 2001 nr. 321. Jf. EØS-avtalen vedlegg XIII nr. 66n (forordning (EF) nr. 334/2007) og EØS-komiteens beslutning nr. 90/2007. Kunngjort 28. september 2007 kl. 15.15.

I

I forskrift 23. mai 2005 nr. 459 om gjennomføring av forordning (EF) nr. 1592/2002 av 15. juli 2002 om felles regler for sivil luftfart og om opprettelse av et europeisk flysikkerhetsbyrå mv., samt forordning (EF) nr. 488/2005 om avgifter og gebyrer pålagt av Det europeiske flysikkerhetsbyrået (EASA-forskriften) gjøres følgende endringer:

§ 1 nytt fjerde ledd skal lyde:

EØS-avtalen vedlegg XIII nr. 66n (forordning (EF) nr. 334/2007) av 28. mars 2007 om endring av forordning (EF) nr. 1592/2002 om felles regler for sivil luftfart og om opprettelse av et europeisk flysikkerhetsbyrå gjelder som forskrift med de tilpasninger som følger av vedlegg XIII, protokoll 1 til avtalen og avtalen for øvrig.

§ 1 nåværende fjerde til syvende ledd blir nye femte til åttende ledd.

Nytt vedlegg 8 skal lyde:

Vedlegg 8. Forordning (EF) nr. 334/2007

For å lese forordning (EF) nr. 334/2007, trykk her:

[forordning \(EF\) nr. 334/2007](#)

0 Oversettelsen er uoffisiell.

II

Endringene trer i kraft straks.

28. sept. Nr. 1091 2007

Forskrift om behandling av fisketillatelser ved konkurs, tvangssalg mv.

Fastsatt ved Kronprinsreg.res. 28. september 2007 med hjemmel i lov 26. mars 1999 nr. 15 om retten til å delta i fiske og fangst (deltakerloven) § 7 tredje ledd, § 9 og § 30. Kunngjort 28. september 2007 kl. 15.15.

§ 1. (virkeområde)

Forskriften gjelder behandling av søknader, fremgangsmåten ved tildeling og tildeling av tillatelser gitt i medhold av lov 26. mars 1999 nr. 15 om retten til å delta i fiske og fangst (deltakerloven) kapittel II, III og IV ved tvangssalg, konkurs mv.

§ 2. (panthaver skal være orientert ved visse typer søknader)

Panthaver i fiskefartøy skal være orientert ved alle typer søknader som innebærer en reduksjon av fartøyets driftsgrunnlag.

Ved slike søknader skal det legges ved bekreftelse fra panthaver om at vedkommende er orientert samt oppdatert utskrift fra skipsregisteret.

Dersom ikke slik dokumentasjon fremlegges, skal fiskerimyndigheten varsle panthaver og stille behandlingen av søknaden i bero i inntil fire uker. Det samme gjelder dersom det fremgår av bekreftelsen at panthaver har innsigelser mot slik søknad.

§ 3. (fartøyeier mister adgangen til å kunne få innvilget søknad om utskifting eller salg for fortsatt drift)

En søknad om utskifting eller salg for fortsatt drift av et fiskefartøy skal avslås, dersom søknaden blir behandlet etter at en begjæring om tvangsdekning i fartøyet er forkynt for saksøkte i henhold til lov 26. juni 1992 nr. 86 om tvangsfullbyrdelse og midlertidig sikring (tvangsfullbyrdelsesloven) § 11–7 første ledd. Det samme gjelder når det er avsagt kjennelse om åpning av konkurs hos fartøyeier, eller om midlertidig forføyning med forbud mot utskifting eller salg av fartøyet for fortsatt drift.

§ 4. (behandling av fisketillatelsene ved realisering av panterett i fiskefartøyet)

Dersom panthaveren overtar det pantsatte fartøyet for å oppnå dekning utenfor tvangsfullbyrdelse, skal panthaver straks sende melding til Fiskeridirektoratet om at han ønsker å opprettholde driften av fartøyet. Etter at Fiskeridirektoratet har mottatt slik melding gis panthaver midlertidig ervervstillatelse og konsesjon eller deltakeradgang i inntil tre måneder.

De midlertidige tillatelsene kan fornyes med inntil en måned av gangen, dersom dette er nødvendig på bakgrunn av situasjonen i markedet, næringen eller andre særlige grunner.

Dersom fiskefartøyet ikke er videresolgt innen utløpet av den perioden tillatelsene omfatter, slettes fartøyet fra merkeregisteret og tillatelsene bortfaller.

§ 5. (behandling av fisketillatelsene ved åpning av konkurs)

Ved åpning av konkurs trer konkursboet inn i debitors rettigheter og plikter etter fisketillatelsene. Konkursboet skal straks sende melding til Fiskeridirektoratet om det ønsker å opprettholde driften av fartøyet. Etter at Fiskeridirektoratet har mottatt slik melding gis konkursboet midlertidig ervervstillatelse og konsesjon eller deltakeradgang i inntil tre måneder.

De midlertidige tillatelsene kan fornyes med inntil tre måneder av gangen, dersom dette er nødvendig på bakgrunn av situasjonen i markedet, næringen eller andre særlige grunner.

Dersom fiskefartøyet ikke er videresolgt innen utløpet av den perioden tillatelsene omfatter, slettes fartøyet fra merkeregisteret og tillatelsene bortfaller.

§ 6. (salg av fartøyet)

Ved salg av fartøyet i forbindelse med konkurs eller tvangssalg, forhåndsbehandler Fiskeridirektoratet eller Fiskeridirektoratets regionkontor aktuelle kjøperes søknader om fisketillatelser og kan på bakgrunn av dette gi forhåndstilsagn om tildeling.

Hvis et fiskefartøy blir solgt på auksjon eller ved medhjelpersalg må ikke bud stadfestes før det foreligger forhåndstilsagn om tildeling av fisketillatelser fra fiskerimyndighetene. Banker eller andre kredittinstitusjoner kan likevel få stadfestet sitt bud uten slikt forhåndstilsagn, når ervervelse skjer for å redde en fordring som tilhører erververen og som denne har panterett for i fiskefartøyet. Reglene i § 4 gjelder tilsvarende.

§ 7. (ikrafttredelse)

Forskriften trer i kraft straks.

Fra samme tid oppheves forskrift 18. juli 1956 nr. 1 om eiendomsrett til fiskefartøyer pkt. 4 og pkt. 5.

5. juni Nr. 1092 2007**Forskrift om endring i forskrift om behandling av personopplysninger
(personopplysningsforskriften)**

Fastsatt av Fornyings- og administrasjonsdepartementet 5. juni 2007 med hjemmel i lov 14. april 2000 nr. 31 om behandling av personopplysninger (personopplysningsloven) § 3. Kunngjort 2. oktober 2007 kl. 15.20.

I

I forskrift 15. desember 2000 nr. 1265 om behandling av personopplysninger (personopplysningsforskriften) gjøres følgende endring:

I § 1–3 erstattes «tvistemålsloven» med «tvisteloven».

II

Endringen trer i kraft 1. januar 2008.

14. sept. Nr. 1093 2007

Forskrift om endring i forskrift om kvoteplikt og handel med kvoter for utslipp av klimagasser (klimakvoteforskriften)

Fastsatt av Miljøverndepartementet 14. september 2007 med hjemmel i lov 17. desember 2004 nr. 99 om kvoteplikt og handel med kvoter for utslipp av klimagasser (klimakvoteloven) § 3 tredje ledd, § 5 første ledd og § 16 andre ledd. Kunngjort 2. oktober 2007 kl. 15.20.

I

I forskrift 23. desember 2004 nr. 1851 om kvoteplikt og handel med kvoter for utslipp av klimagasser (klimakvoteforskriften) gjøres følgende endringer:

§ 1–1 og nye § 1–2 og § 1–3 skal lyde:

§ 1–1. (kvotepliktige utslipp – kapasitetsgrenser)

Kvoteplikten gjelder utslipp av CO₂ i forbindelse med

- a) energiproduksjon der innfyrt effekt overstiger 20 MW
- b) raffinering av mineralolje
- c) produksjon av koks
- d) røsting og sintring av jernmalm (herunder svovelholdig malm)
- e) produksjon av støpejern og stål (primær- eller sekundærproduksjon) med en kapasitet som overstiger 2,5 tonn pr. time
- f) framstilling av sementklinker i roterovner med en produksjonskapasitet som overstiger 500 tonn pr. døgn, eller kalk i roterovner med en produksjonskapasitet som overstiger 50 tonn pr. døgn eller andre typer ovner med en produksjonskapasitet som overstiger 50 tonn pr. døgn
- g) framstilling av glass og glassfiber med en smeltekapasitet som overstiger 20 tonn pr. døgn
- h) framstilling av keramiske produkter ved brenning, herunder takstein, murstein, ildfast stein, fliser, steintøy og porselen, med en produksjonskapasitet som overstiger 75 tonn pr. døgn, og/eller en ovnskapasitet som overstiger 4 m³ ved en fyllkapasitet pr. ovn som overstiger 300 kg/m³
- i) produksjon av papirmasse fra tre eller andre fibermaterialer og produksjon av papir og papp med en produksjonskapasitet som overstiger 20 tonn pr. døgn.

Kvoteplikten gjelder likevel ikke utslipp fra forbrenning av biomasse og fra energiproduksjon som nevnt i første ledd bokstav a) ved forbrenning av farlig avfall og avfall som er belagt med sluttbehandlingsavgift.

Hvorvidt en kapasitetsgrense er oversteget vurderes samlet for flere enheter innenfor samme kategori opplistet i første ledd bokstav a) til i) der disse står i nær driftsmessig eller fysisk sammenheng.

§ 1–2. (definisjoner)

I denne forskriften menes med

- 1) *aktivitetsdata*: mengde energivare som forbrennes, eller forbruk, gjennomstrømning eller produksjon av materialer. Aktivitetsdata oppgis i tonn, Sm³ eller Nm³.
- 2) *bedriftsspesifikk*: data som er bestemt med metodikk som angitt i vedlegg 3.
- 3) *biomasseandel*: masseprosent av biomassekarbon i forhold til den totale massen av karbon.
- 4) *energiproduksjon*: all forbrenning av karbonholdig materiale, det vil si prosess der det produseres termisk energi ved at karbon eller karbonholdige forbindelser i gass, flytende eller fast materiale oksiderer og danner CO₂ og vann.
- 5) *kildestrøm*: en spesifisert type brensel, materiale eller produkt som medfører utslipp av klimagasser fra en eller flere utslippskilder.
- 6) *oksidasjonsfaktor*: verdi mellom 0 og 1 som angir andelen av karbonet i energivaren eller materialet som oksideres.
- 7) *omregningsfaktor*: verdi mellom 0 og 1 som angir andelen av karbonet i et materiale som oksideres.
- 8) *overført CO₂*: CO₂ ført ut av den kvotepliktige virksomheten som ren CO₂, brukt eller bundet i produkter eller som inngår som råstoff unntatt CO₂ som er ført ut av den kvotepliktige virksomheten som ledd i prosjekter for rensing og deponering av CO₂.
- 9) *ren biomasse*: brensel eller materiale regnes som ren biomasse dersom andelen med biomassekarbon er mer enn 97 % av den totale mengden karbon.
- 10) *utslippsfaktor*: angir mengde CO₂-utslipp per enhet energivare eller materiale. Utslippsfaktor oppgis i tonn CO₂/tonn, tonn CO₂/Sm³ eller tonn CO₂/Nm³, avhengig av enheten for tilsvarende aktivitetsdata.
- 11) *utslippskilde*: separat identifiserbart punkt eller prosess i en virksomhet der klimagasser slippes ut.

§ 1–3. (søknad om utslippstillatelse og kvoter)

Søknad om tillatelse til kvotepliktige utslipp etter forurensningsloven § 11 andre ledd må sendes SFT innen 10. oktober 2007 for at søknaden skal kunne behandles innen 1. januar 2008. Søknad om vederlagsfrie kvoter skal sendes SFT senest innen samme frist for at virksomheten skal komme i betraktning ved tildeling av kvoter etter klimavoteloven § 7 andre ledd for perioden 2008–2012.

Kapittel 2 skal lyde:

Kapittel 2. Beregning, måling og rapportering av kvotepliktig utslipp**§ 2–1. (program for beregning og måling av utslipp)**

Den kvotepliktige skal sende SFT program for beregning og måling av virksomhetens kvotepliktige utslipp for godkjenning.

Programmet skal sendes SFT samtidig med søknad om særskilt tillatelse til kvotepliktige utslipp etter forurensningsloven § 11 annet ledd. For virksomhet som allerede har tillatelse etter forurensningsloven § 11 annet ledd, skal programmet sendes inn innen 10. oktober 2007.

Virksomhetens program for beregning og måling av kvotepliktige utslipp skal inneholde følgende opplysninger:

- a) beskrivelse av den kvotepliktige virksomheten som bidrar til kvotepliktige utslipp, inkludert teknologi som benyttes.
- b) liste over alle utslippskilder og kildestrømmer som skal overvåkes ved virksomheten.
- c) beskrivelse av beregningsmetoden eller det kontinuerlige målesystemet som virksomheten skal benytte.
- d) angivelse av kategoriene A, B eller C, jf. § 2–2 tredje ledd som skal benyttes for bestemmelse av aktivitetsdata, utslippsfaktorer, oksidasjonsfaktorer, omregningsfaktorer, karboninnhold og biomassefraksjoner for alle kildestrømmer som skal overvåkes.
- e) angivelse av usikkerheten i aktivitetsdata for hver kildestrøm som skal overvåkes.
- f) komplett beskrivelse av måleutstyret som skal benyttes for beregning og måling av aktivitetsdata for alle kildestrømmer, inkludert type måleutstyr med relevante spesifikasjoner, eksakt plassering, driftsbetingelser og prosedyrer for vedlikehold og kalibrering. Måleutstyrets iboende usikkerhet skal oppgis. Det skal opplyses om hvem som foretar kalibrering. Dersom måleutstyret er underlagt forskrift 1. november 2001 nr. 1234 om måling av petroleum for fiskale formål og beregninger av CO₂-avgift (måleforskriften) skal det i tillegg opplyses om dette.
- g) beskrivelse av prøvetakingsmetode, prøvetakingsfrekvens og analysemetode for bestemmelse av utslippsfaktor, oksidasjonsfaktor, omregningsfaktor, karboninnhold og biomassefraksjon for hver av kildestrømmene.
- h) angivelse av hvem som utfører prøvetaking og analyse av energivarer og materialer. Det skal legges frem dokumentasjon på at laboratoriet som benyttes er akkreditert eller at et laboratorium som ikke er akkreditert oppfyller kravene ved bruk av ikke-akkrediterte laboratorier.
- i) beskrivelse av det kontinuerlige målesystemet som skal anvendes til direkte måling av det kvotepliktige utslippet fra en utslippskilde, inkludert angivelse av målepunkter, målehyppighet, beskrivelse av måleutstyr, kalibreringsprosedyrer og prosedyre for innsamling, bearbeiding og lagring av data. Metode for bestemmelse av avgassmengder skal beskrives. Det skal fremlegges dokumentasjon på usikkerheten i det kvotepliktige utslippet. Metoden for å bekrefte de målte utslippene ved hjelp av beregning ved bruk av aktivitetsdata, utslippsfaktor etc. skal også beskrives.
- j) beskrivelse av internkontrollprosedyrene den kvotepliktige har etablert for frembringelse og arkivering av rapporterte utslippsdata, inkludert opplysninger om bedriftens kvalitetssikrings- og kontrollsystem for frembringelse av rapporterte utslippsdata.

§ 2–2. (krav til beregning og måling av kvotepliktige utslipp)

Den kvotepliktige skal beregne eller måle alle kvotepliktige utslipp.

Kvotepliktige CO₂-utslipp skal som hovedregel beregnes. Disse utslippene beregnes ved at aktivitetsdata multipliseres med en utslippsfaktor og deretter korrigeres for en oksidasjonsfaktor eller omregningsfaktor eller ved å benytte metode for massebalanse. Hvilken beregningsmetode den kvotepliktige kan benytte og kravene til metodikken følger av vedlegg 1, 2 og 3 og beror på hvilken kategori virksomheten tilhører.

Den kvotepliktige plasseres i kategori ut fra det totale årlige utslippet av kvotepliktige CO₂-ekvivalenter:

Kategori A: Kvotepliktig enhet med utslipp på mindre enn eller lik 50 000 tonn/år.

Kategori B: Kvotepliktig enhet med utslipp større enn 50 000 tonn/år og mindre enn eller lik 500 000 tonn/år.

Kategori C: Kvotepliktig enhet med utslipp på mer enn 500 000 tonn/år.

Kildestrømmer som til sammen utgjør mindre enn eller lik 1 000 tonn årlig utslipp av CO₂-ekvivalenter eller mindre enn to prosent av det totale årlige utslippet, maksimalt 20 000 tonn, kan benytte en egnet alternativ metode.

Ved bestemmelse av det totale årlige utslippet av CO₂-ekvivalenter etter tredje og fjerde ledd i paragrafen her skal overført CO₂ inkluderes og utslippet fra flere enheter skal vurderes samlet der disse står i nær driftsmessig eller fysisk sammenheng.

Kontinuerlig måling av CO₂ i røykgassen kan benyttes dersom denne metoden gir mer nøyaktige utslippstall enn ved beregning av utslippene. Kontinuerlig måling av hele eller deler av utslippene skal utføres i henhold til kravene i vedlegg 1, 3 og 4. Ved kontinuerlig måling skal utslippet også beregnes.

§ 2–3. (godkjenning av program)

Forurensningsmyndigheten skal godkjenne program for beregning og måling av kvotepliktige utslipp dersom det er utformet i henhold til alle relevante krav i dette kapitlet med vedlegg. Dersom den kvotepliktige godtgjør at kravene er teknisk umulige å gjennomføre, medfører urimelige høye kostnader, gjelder kvotepliktig enhet med kvotepliktig utslipp mindre enn 25 000 tonn CO₂-ekvivalenter pr. år eller gjelder mindre utslipp og EUs regler for beregning og måling og rapportering av kvotepliktige utslipp åpner for unntak kan forurensningsmyndigheten likevel godkjenne programmet. Med mindre utslipp menes kildestrømmer som til sammen utgjør maksimalt 5 000 tonn årlig utslipp av CO₂-ekvivalenter eller mindre enn ti prosent av det totale årlige utslippet, maksimalt 100 000 tonn. Ved bestemmelse av det totale årlige utslippet i paragrafen her gjelder § 2–2 femte ledd tilsvarende.

Ved vurderingen etter første ledd andre setning skal forurensningsmyndigheten i forhold til utslipp fra petroleumsvirksomheten se hen til de avveininger som ligger til grunn for forskrift 1. november 2001 nr. 1234 om måling av petroleum for fiskale formål og beregninger av CO₂-avgift (måleforskriften).

Den kvotepliktige skal så langt det er mulig hindre at det oppstår tekniske problemer som gjør at programmet for beregning og måling ikke kan følges. Hvis slike problemer likevel oppstår kan kravene til usikkerhet i det godkjente programmet fravikes i en kortere periode. I denne perioden skal det tilstrebes at usikkerheten ved bestemmelse av det kvotepliktige utslippet likevel reduseres så mye som mulig.

Unøyaktighet knyttet til bestemmelse av kvotepliktige utslipp er isolert sett uønsket. Den kvotepliktige skal derfor uavhengig av krav fastsatt i programmet i størst mulig grad tilstrebe at beregning og måling av kvotepliktige utslipp skjer mest mulig nøyaktig gitt dagens kunnskap.

§ 2–4. (omgjøring av krav til beregning og måling)

Forurensningsmyndigheten kan omgjøre godkjent program for beregning og måling av kvotepliktige utslipp dersom vilkårene for å gjøre unntak i § 2–3 første ledd andre setning er oppfylt eller det for øvrig følger av ellers gjeldende omgjøringsregler.

§ 2–5. (rapporteringsplikten)

Kvotepliktige utslipp skal innen 1. mars året etter at utslippene fant sted rapporteres til SFT.

Utslppsrapporten skal inneholde:

- a) beskrivelse av de utslippskildene og kildestrømmene som bidrar til de kvotepliktige utslippene, samt størrelsen på disse utslippene.
- b) opplysninger og dokumentasjon om hvem eventuelle kontinuerlige målinger er utført av, målemetode og målestandard samt opplysninger om kalibrering av målesystemet. Usikkerhet i målingene skal kvantifiseres og dokumenteres. Ved kontinuerlig måling av CO₂-utslipp skal de verifiserte verdiene rapporteres og dokumenteres.
- c) beskrivelse og dokumentasjon på hvordan ulike aktivitetsdata (energivarer, råvarer, produksjonsmengder mv.) er fremkommet, innsamlet og eventuelt bearbeidet. Dersom massebalanse er brukt i beregningene av utslippene, skal massestrøm og karboninnhold i hver energivarer, råvare og produkter samt i lagerendringer rapporteres og dokumenteres.
- d) angivelse av usikkerheten i aktivitetsdata for hver kildestrøm. Det skal dokumenteres hvordan usikkerhetene er beregnet/fremkommet.
- e) beskrivelse og dokumentasjon på hvordan bedriftsspesifikke utslippsfaktorer som er benyttet i beregningene er fremkommet og i hvilken grad de er representative for de kvotepliktige utslipp.
- f) beskrivelse og dokumentasjon på usikkerhetene i de bedriftsspesifikke utslippsfaktorene.
- g) beskrivelse og dokumentasjon på hvordan andre bedriftsspesifikke faktorer (oksidasjonsfaktorer, omregningsfaktorer) samt biomassefraksjoner som er benyttet i beregningene er fremkommet og i hvilken grad de er representative for de kvotepliktige utslipp.
- h) opplysninger om det er foretatt tidsavgrensede eller varige endringer av metode for kartlegging av utslippene, samt en begrunnelse for endringene.
- i) opplysninger om andre endringer som kan ha betydning for utslippsrapporten, herunder endringer i måleutstyr som benyttes for beregning og måling av utslipp, samt en begrunnelse for endringene.
- j) mengden CO₂-nøytral biomasse brukt til energi og/eller prosessformål oppgitt i tonn. Forbruket skal rapporteres fordelt på ulike typer biomasse.
- k) bruk av farlig avfall og kommunalt avfall til forbrenning oppgitt i tonn fordelt på ulike avfallstyper, samt CO₂-utslipp fra denne bruken.
- l) mengde av CO₂- eller CO-gasser i tonn overført til annen virksomhet.
- m) andre opplysninger som er nødvendige for å avgjøre om krav til beregning og måling av kvotepliktige utslipp er fulgt.

Rapporterings skjema utarbeidet av SFT skal benyttes ved rapportering av kvotepliktige utslipp.

§ 2-6. (revidering av tidligere års rapportering ved endring av metode)

Dersom beregnings- eller målemetoder som legges til grunn for rapporteringen endres og endringen ikke skyldes endringer i virksomheten, skal tidligere innleverte utslippsrapporter oppdateres ved bruk av de nye metodene. De oppdaterte rapportene skal vedlegges siste års rapport og sendes SFT innen 1. mars.

§ 2-7. (arkivering av data)

Den kvotepliktige skal oppbevare rapporterte data og nødvendige bakgrunnsdata i minst 10 år.

§ 2-8. (overgangsbestemmelse)

Kvotepliktige utslipp i 2007 skal beregnes eller måles og rapporteres i henhold til bestemmelsene i kapittel 2 i klimavoteforskriften som ble vedtatt 23. desember 2004.

Vedlegg 1 og 2 og nye vedlegg 3 og 4 skal lyde:

Vedlegg 1. Generelle krav til overvåking av kvotepliktige utslipp

A. Generelle krav til måling og beregning av kvotepliktig utslipp

Den kvotepliktige skal overvåke utslipp fra alle utslippskilder og kildestrømmer fra virksomhet som medfører kvoteplikt.

Kilder til usikkerhet i bestemmelse av utslippet skal identifiseres og reduseres så langt som mulig uten urimelige kostnader. Utstyr for fremskaffelse av data for bestemmelse av kvotepliktig utslipp skal brukes, vedlikeholdes, kalibreres og kontrolleres slik at usikkerheten i dataene reduseres så langt som mulig.

Alle data som er grunnlag for bestemmelse av utslippene, inkludert antagelser og henvisninger, skal registreres, bearbejdes, analyseres og dokumenteres slik at bestemmelsen av utslippstall kan reproduseres.

Kvotepliktige utslipp skal beregnes for hver definerte kildestrøm, det vil si for hver type brensel eller materiale separat.

Grensene for maksimal usikkerhet i bestemmelse av aktivitetsdata gitt i vedlegg 2 gjelder for hver kildestrøm og for aktivitetsdata knyttet til et kalenderår.

B. Formel for beregning av aktivitetsdata

Der aktivitetsdata ikke bestemmes ved direkte måling skal følgende formel benyttes for å beregne aktivitetsdata for et rapporteringsår:

Aktivitetsdata = Materiale O + (Lagerbeholdning 1 – Lagerbeholdning 2) – Materiale A

der:

Materiale O: Materiale omsatt i rapporteringsåret

Lagerbeholdning 1: Lagerbeholdning ved start av rapporteringsåret

Lagerbeholdning 2: Lagerbeholdning ved slutten av rapporteringsåret

Materiale A: Materiale utnyttet for annet formål.

C. Standard utslippsfaktorer

Der det skal benyttes standard støkiometriske utslippsfaktorer for karbonater skal følgende faktorer benyttes:

C.1 Støkiometriske utslippsfaktorer for karbonater

Karbonat	Utslippsfaktor (tonn CO ₂ /tonn karbonat)	Kommentar
CaCO ₃	0,440	
MgCO ₃	0,522	
CaCO ₃ MgCO ₃	0,477	
FeCO ₃	0,380	
Na ₂ CO ₃	0,415	
BaCO ₃	0,223	
Li ₂ CO ₃	0,596	
K ₂ CO ₃	0,318	
SrCO ₃	0,298	
NaHCO ₃	0,524	
generelt: X _Y (CO ₃) _Z	Utslippsfaktor = $[M_{CO_2}] / \{ Y * [M_x] + Z * [M_{CO_3}^{2-}] \}$	X = jordalkali- og alkalimetaller M _x = molekylvekt av X i [g/mol] M _{CO₂} = molekylvekt av CO ₂ = 44 [g/mol] M _{CO₃} = molekylvekt av CO ₃ ²⁻ = 60 [g/mol] Y = støkiometrisk tall for X = 1 (for jordalkalimetaller) = 2 (for alkalimetaller) Z = støkiometrisk tall for CO ₃ ²⁻ = 1

Der det skal benyttes standard støkiometriske utslippsfaktorer for oksider skal følgende faktorer benyttes:

C.2 Støkiometriske utslippsfaktorer for oksider

Oksid	Utslippsfaktorer (tonn CO ₂ /tonn oksid)	Kommentar
CaO	0,785	
MgO	1,092	
BaO	0,287	
generelt: X _Y (O) _Z	Utslippsfaktor = $[M_{CO_2}] / \{Y * [M_x] + Z * [M_O]\}$	X = jordalkali- eller alkalimetallalkali M _x = molekylvekt av X i [g/mol] M _{CO₂} = molekylvekt av CO ₂ = 44 [g/mol] M _O = molekylvekt av O = 16 [g/mol] Y = støkiometrisk tall for X = 1 (for jordalkalimetaller) = 2 (for alkalimetaller) Z = støkiometrisk tall for O = 1

Der det skal benyttes standard utslippsfaktor for brensel skal det benyttes følgende faktorer:

C.3 Standard utslippsfaktorer for brensler

Brensel	Utslippsfaktor (tonn CO ₂ /tonn brensel)	Utslippsfaktor kg CO ₂ /Sm ³ brensel
Kull	2,52	
Kullkoks	3,19	
Petrokoks	3,59	
Fyringsolje nr. 1 og nr. 2 (lett fyringsolje), fyringsolje nr. 3A og 4A (spesialdestillater), marine gassoljer, diesel	3,17	
Fyringsolje nr. 5 og nr. 6 (tunge fyringsoljer), spillolje	3,20	
Flytende propan og butan (LPG)	3,00	
Naturgass og flytende naturgass (LNG)	2,75	2,34
Bensin	3,13	
CO-gass	1,57	

Ved omregning fra karbon til CO₂ brukes støkiometrisk faktor på 3,667 tonn CO₂ /tonn C.

D. Metode for beregning av usikkerhet

Det skal benyttes anerkjente metoder¹ for beregning av usikkerhet. Usikkerheten skal angis ved 95 % konfidensintervall.

Usikkerheten for et målesystem skal bestå av usikkerheten i måleutstyret eller måleinstrumentet, usikkerheten knyttet til kalibrering og usikkerhetsfaktorer knyttet til hvordan måleutstyret eller måleinstrumentet brukes og vedlikeholdes.

Dersom aktivitetsdata er bestemt med måleutstyr som er underlagt kontroll av offentlig myndighet og som tilfredsstillende denne forskriftens krav, kan den oppgitte usikkerheten til måleutstyret legges til grunn for rapportering.

¹ ISO – Guide to the Expression of Uncertainty in Measurement (1995).

E. Bestemmelse av biomasseandel

Dersom et brensel eller materiale inneholder en blanding av karbon med fossil og biologisk opprinnelse skal biomasseandelen bestemmes i henhold til kravene i vedlegg 3.

Dersom bestemmelse av biomassefraksjon i henhold til dette vedlegget ikke er teknisk mulig eller medfører urimelige store kostnader, skal det antas at fraksjonen med biomasse er 0 % eller det kan benyttes en alternativ metode for bestemmelse av biomasseandel.

F. Overført CO₂

SFT kan godkjenne at kvotepliktig CO₂ som er ført ut av den kvotepliktige enheten som ren CO₂, brukt eller bundet i produkter eller inngår som råstoff, kan trekkes fra det beregnede utslippstallet.

Mengde overført CO₂ eller CO₂ bundet som karbonat skal bestemmes med en maksimal usikkerhet på 1,5 %.

Vedlegg 2. Krav til metode for bestemmelse av aktivitetsdata og faktorer for beregning av kvotepliktige utslipp

A. CO₂ -utslipp fra energiproduksjon

A.1 Beregning av utslipp fra energiproduksjon

Utslipp fra energiproduksjon beregnes separat for hver kildestrøm og summeres. Utslipp beregnes ved bruk av følgende ligning:

$$(1) \quad CO_2\text{-utslipp} = \Sigma \text{Aktivitetsdata}_{\text{energivare}} * \text{Utslippsfaktor}_{\text{energivare}} * \text{Oksidasjonsfaktor}$$

Aktivitetsdata

Forbruk av brensel skal bestemmes med en metode som gir en maksimal usikkerhet på:

Aktivitetsdata	Kategori A	Kategori B og C
Flytende og gassformige brensler	5,0 %	1,5 %
Faste brensler	7,5 %	1,5 %

Utslippsfaktor

Følgende utslippsfaktorer skal benyttes ved beregning av utslipp:

Brensel	Kategori A	Kategori B og C
Olje, diesel, spesialdestillater, marine gassoljer, propan og butan (LPG)	Faktor i vedlegg 1. Alternativt bestemmes bedriftsspesifikk utslippsfaktor	Faktor i vedlegg 1. Alternativt bestemmes bedriftsspesifikk utslippsfaktor
Andre flytende eller gassformige brensler	Faktor i vedlegg 1 dersom dette er angitt. Alternativt bestemmes bedriftsspesifikk utslippsfaktor	Bedriftsspesifikk utslippsfaktor
Faste brensler	Faktor i vedlegg 1 dersom dette er angitt. Alternativt bestemmes bedriftsspesifikk utslippsfaktor	Bedriftsspesifikk utslippsfaktor

Oksidasjonsfaktor

Det skal benyttes en oksidasjonsfaktor lik 1, men mindre det kan dokumenteres at en annen faktor er mer representativ. Dersom det brukes en bedriftsspesifikk oksidasjonsfaktor skal denne bestemmes i henhold til kravene i vedlegg 3.

A.2 Beregning av CO₂-utslipp fra fakling

Utslipp av CO₂ fra fakling skal beregnes fra mengden gass faklet og karboninnholdet i gassen. Utslippet skal beregnes etter følgende ligning:

$$(2) \quad CO_2\text{-utslipp} = \text{Aktivitetsdata} * \text{Utslippsfaktor} * \text{Oksidasjonsfaktor}$$

Aktivitetsdata

Mengde gass som fakles skal bestemmes med en maksimal usikkerhet på:

Kategori A	Kategori B og C
17,5 %	7,5 %

Utslippsfaktor

Følgende utslippsfaktorer skal benyttes ved beregning av CO₂-utslipp fra fakling:

Kategori A	Kategori B og C
0,00393 tonn CO ₂ /Nm ³ eller 0,00373 tonn CO ₂ /Sm ³ eller 2,93 tonn CO ₂ /tonn	Bedriftsspesifikk utslippsfaktor

Oksidasjonsfaktor

Det skal benyttes en oksidasjonsfaktor lik 1, med mindre det kan dokumenteres at en annen faktor er mer representativ. Dersom det brukes en bedriftsspesifikk oksidasjonsfaktor skal denne bestemmes i henhold til kravene i vedlegg 3.

A.3 Beregning av utslipp ved bruk av massebalanse

Alternativ metode for beregning av utslipp fra produksjon av carbon black¹ og utslipp fra gassprosesseringsterminaler

Utslipp fra produksjon av carbon black og gassprosesseringsterminaler kan bestemmes ved bruk av metoden gitt i punkt A.1 i dette vedlegget eller ved bruk av massebalanse. Dersom utslippene beregnes ved bruk av massebalanse skal følgende ligning benyttes:

$$(3) \quad CO_2 \text{ -utslipp (tonn } CO_2) = (\Sigma (\text{aktivitetsdata}_{\text{tilføert}} * \text{karboninnhold}_{\text{tilføert}}) - \Sigma (\text{aktivitetsdata}_{\text{produkt}} * \text{karboninnhold}_{\text{produkt}}) - \Sigma (\text{aktivitetsdata}_{\text{eksport}} * \text{karboninnhold}_{\text{eksport}}) - \Sigma (\text{aktivitetsdata}_{\text{lagerendring}} * \text{karboninnhold}_{\text{lagerendring}})) * 3,667(\text{tonn } CO_2 / \text{tonn } C)$$

1 Svært rent karbon.

Aktivitetsdata

Massestrømmen inn og ut fra anlegget skal bestemmes separat for hver type brensel og materiale med en maksimal usikkerhet på:

Kategori A	Kategori B og C
7,5 %	1,5 %

Karboninnhold

Ved bruk av massebalanse skal karboninnholdet i hver enkelt aktivitetsdata bestemmes etter følgende metoder:

Kategori A	Kategori B og C
Karboninnhold bestemmes ut fra standard utslippsfaktorer i vedlegg 1 og ved bruk av ligningen: $\text{Karboninnhold [tonn/tonn]} = \frac{\text{Utslippsfaktor [tonn } CO_2 / \text{tonn } C]}{3,667[\text{tonn } CO_2 / \text{tonn } C]}$	Bedriftsspesifikk faktor
Alternativt bestemmes bedriftsspesifikk faktor	

2 Alternativt kan utslippsfaktoren oppgis som tonn CO₂ Nm³ eller tonn CO₂ /Sm³.

A.4 Beregning av CO₂ -utslipp fra rensing av avgasser

Utslipp av CO₂ fra rensing av avgasser skal beregnes ved en av følgende metoder:

Metode A: Utslipp beregnet ut fra mengden tørt karbonat som forbrukes i scrubber.

Metode B: Utslipp beregnes ut fra mengde tørr gips (CaSO₄ * 2 H₂ O) som dannes i scrubber.

Metodene er likeverdige. Utslipp beregnes ved bruk av følgende ligning:

$$(4) \quad CO_2 \text{ -utslipp} = \text{Aktivitetsdata} * \text{Utslippsfaktor}$$

Aktivitetsdata

Aktivitetsdata skal bestemmes med en metode som gir en maksimal usikkerhet på 7,5 %.

Utslippsfaktor

Følgende utslippsfaktorer skal benyttes ved beregning av utslipp:

Karbonat: Støkiometrisk utslippsfaktor gitt i vedlegg 1.

Gips: Støkiometrisk utslippsfaktor for gips (CaSO₄ * 2 H₂ O): 0,2558 tonn CO₂ /tonn gips.

B. CO₂ -utslipp fra raffinerier

Den kvotepliktige skal beregne utslipp fra forbrenning av energivarer ved raffinering av råolje i henhold til kravene fastsatt i punkt A i dette vedlegget.

Beregning av prosessutslipp

B.1. Utslipp fra regenerering av katalysatormasse fra cracker og reformere

Aktivitetsdata

Utslipp fra cracker skal beregnes ved bruk av massebalanse slik at total usikkerhet for utslipp fra hver utslippskilde blir mindre enn:

Kategori A	Kategori B og C
10,0 %	2,5 %

All CO i avgassen skal regnes som CO₂.

Utslippsfaktor

Det skal bestemmes bedriftsspesifikk faktor for karboninnholdet i tilført luft og avgasser.

B.2 Utslipp fra produksjon av hydrogen:

Det årlige utslippet av CO₂ fra produksjon av hydrogen skal beregnes etter følgende ligning:

$$(5) \quad CO_2 \text{ -utslipp (tonn } CO_2) = \text{aktivitetsdata}_{\text{tilføert}} * \text{utslippsfaktor}$$

Aktivitetsdata

Mengde fødegass skal bestemmes med en metode som gir en maksimal usikkerhet på:

<i>Kategori A</i>	<i>Kategori B og C</i>
7,5 %	2,5 %

Utslippsfaktor

Følgende utslippsfaktorer skal benyttes ved beregning av utslipp:

<i>Kategori A</i>	<i>Kategori B og C</i>
2,9 tonn CO ₂ per tonn fødegass	Bedriftsspesifikk utslippsfaktor
Alternativt kan det benyttets bedriftsspesifikk utslippsfaktor	

C. CO₂ -utslipp fra produksjon av koks

Den kvotepliktige skal beregne utslipp fra hver kilde etter én av følgende bestemmelser:

- utslipp fra forbrenning av energivarer i henhold til kravene i punkt A i dette vedlegget og prosessutslipp i henhold til kravene i punkt C.2 nedenfor
- massebalansemetodikk i henhold til kravene i punkt C.1 nedenfor.

Dersom den kvotepliktiges tillatelse til utslipp av CO₂ omfatter et helt stålverk, kan CO₂ -utslippet beregnes ved bruk av massebalanse for hele det integrerte stålverket.

Utslipp fra scrubber beregnes som gitt i punkt A.4 i dette vedlegget dersom den kvotepliktiges totale utslipp ikke beregnes etter massebalansemetodikk.

C.1 Beregning av CO₂ -utslipp ved bruk av massebalanse

Utslipp beregnes ved bruk av følgende ligning:

$$(6) \quad CO_2 \text{ -utslipp (tonn } CO_2) = (\Sigma (\text{aktivitetsdata}_{\text{tilføert}} * \text{karboninnhold}_{\text{tilføert}}) - \Sigma (\text{aktivitetsdata}_{\text{produkt}} * \text{karboninnhold}_{\text{produkt}}) - \Sigma (\text{aktivitetsdata}_{\text{eksport}} * \text{karboninnhold}_{\text{eksport}}) - \Sigma (\text{aktivitetsdata}_{\text{lagerendring}} * \text{karboninnhold}_{\text{lagerendring}})) * 3,667(\text{tonn } CO_2 / \text{tonn } C)$$

Aktivitetsdata

Massestrømmen inn og ut fra anlegget skal bestemmes separat for hver type brensel og materiale med en maksimal usikkerhet på:

<i>Kategori A</i>	<i>Kategori B og C</i>
7,5 %	1,5 %

Karboninnhold i massestrømmer

Ved bruk av massebalanse skal karboninnholdet i hver enkelt aktivitetsdata bestemmes etter følgende metoder:

<i>Kategori A</i>	<i>Kategori B og C</i>
-------------------	------------------------

Karboninnhold bestemmes ut fra standard utslippsfaktorer i vedlegg 1 og ved bruk av ligningen:

$$\text{Karboninnhold [tonn/tonn]} = \frac{\text{Utslippsfaktor [tonn } CO_2 / \text{tonn]}}{3,667[\text{tonn } CO_2 / \text{tonn } C]}$$

$$3,667[\text{tonn } CO_2 / \text{tonn } C]$$

Alternativt bestemmes bedriftsspesifikk faktor

C.2 Beregning av prosessutslipp

Utslipp fra koksovner skal beregnes ved følgende ligning:

$$(7) \quad CO_2 \text{ -utslipp [tonn } CO_2] = \Sigma (\text{aktivitetsdata}_{\text{tilføert}} * \text{utslippsfaktor}_{\text{tilføert}}) - \Sigma (\text{aktivitetsdata}_{\text{utgaaende}} * \text{utslippsfaktor}_{\text{utgaaende}})$$

Beregningene skal inkludere alt karbonholdig materiale som tilføres eller tas ut av prosessen.

Aktivitetsdata

Mengde materiale som tilføres eller føres ut av koksovnene skal bestemmes med en maksimal usikkerhet på:

<i>Kategori A</i>	<i>Kategori B og C</i>
7,5 %	1,5 %

Utslippsfaktor

Følgende utslippsfaktorer skal benyttes ved beregning av utslipp:

<i>Kategori A</i>	<i>Kategori B og C</i>
Standard utslippsfaktor i vedlegg 1	Bedriftsspesifikk utslippsfaktor
Alternativt bestemmes bedriftsspesifikk utslippsfaktor	

D. CO₂-utslipp fra røsting og sintring av metallholdig malm

Den kvotepliktige skal beregne utslipp fra hver kilde etter én av følgende bestemmelser:

- utslipp fra forbrenning av energivarer i henhold til kravene i punkt A i dette vedlegget og prosessutslipp i henhold til kravene i punkt D.2 nedenfor
- massebalansemetodikk i henhold til kravene i punkt D.1 nedenfor.

Dersom den kvotepliktiges tillatelse til utslipp av CO₂ omfatter et helt stålverk, kan CO₂-utslippet beregnes ved bruk av massebalanse for hele det integrerte stålverket.

Utslipp fra scrubber beregnes som gitt i punkt A.4 i dette vedlegget dersom den kvotepliktiges totale utslipp ikke beregnes etter massebalansemetodikk.

*D.1 Beregning av CO₂-utslipp ved bruk av massebalanse*CO₂-utslippene skal beregnes ut fra karbonbalansen for hver produksjonsenhet eller hvert produkt som produseres.

Utslipp beregnes ved bruk av følgende ligning:

$$(8) \quad CO_2 \text{-utslipp (tonn } CO_2) = (\Sigma (\text{aktivitetsdata}_{\text{tilføert}} * \text{karboninnhold}_{\text{tilføert}}) - \Sigma (\text{aktivitetsdata}_{\text{produkt}} * \text{karboninnhold}_{\text{produkt}}) - \Sigma (\text{aktivitetsdata}_{\text{eksport}} * \text{karboninnhold}_{\text{eksport}}) - \Sigma (\text{aktivitetsdata}_{\text{lagerendring}} * \text{karboninnhold}_{\text{lagerendring}})) * 3,667 \text{ (tonn } CO_2/\text{tonn C)}$$

Aktivitetsdata

Massestrømmen inn og ut fra anlegget skal bestemmes separat for hver type brensel og materiale med en maksimal usikkerhet på:

<i>Kategori A</i>	<i>Kategori B og C</i>
7,5 %	1,5 %

Karboninnhold i massestrømmer

Ved bruk av massebalanse skal karboninnholdet i hver enkelt aktivitetsdata bestemmes etter følgende metoder:

<i>Kategori A</i>	<i>Kategori B og C</i>
Karboninnhold bestemmes ut fra standard utslippsfaktorer i vedlegg 1 og ved bruk av ligningen:	Bedriftsspesifikk faktor
$\frac{\text{Karboninnhold [tonn/tonn]} = \text{Utslippsfaktor [tonn } CO_2/\text{tonn]}}{3,667[\text{tonn } CO_2/\text{tonn C}]}$	
Alternativt bestemmes bedriftsspesifikk faktor	

D.2 Beregning av prosessutslipp

Prosessutslipp skal beregnes for hver type tilsatsmateriale separat. Utslipp beregnes ved bruk av følgende ligning:

$$(9) \quad CO_2 \text{-utslipp (tonn)} = \Sigma (\text{Aktivitetsdata}_{\text{tilføert}} * \text{Utslippsfaktor} * \text{Omregningsfaktor})$$

Aktivitetsdata

Menge tilsatsmateriale skal bestemmes med en maksimal usikkerhet på:

<i>Kategori A</i>	<i>Kategori B og C</i>
5,0 %	2,5 %

Utslippsfaktor

Følgende utslippsfaktorer skal benyttes ved beregning av utslipp:

	<i>Kategori A</i>	<i>Kategori B og C</i>
Karbonater	Standard utslippsfaktor i vedlegg 1, korrigert for innhold av fuktighet og forurensende komponenter	Standard utslippsfaktor i vedlegg 1, korrigert for innhold av fuktighet og forurensende komponenter
Prosessrester	Bedriftsspesifikk utslippsfaktor	Bedriftsspesifikk utslippsfaktor

Omregningsfaktor

Følgende omregningsfaktorer skal benyttes ved beregning av utslipp:

<i>Kategori A</i>	<i>Kategori B og C</i>
1	Bedriftsspesifikk faktor

Alternativt kan det benyttes bedriftsspesifikk faktor

E. CO₂ -utslipp fra produksjon og bearbeiding av jern og stål, inkludert kontinuerlig støping

Den kvotepliktige skal beregne utslipp fra hver kilde etter én av følgende bestemmelser:

- utslipp fra forbrenning av energivarer i henhold til kravene i punkt A i dette vedlegget og prosessutslipp i henhold til kravene i punkt E.2 nedenfor
- massebalansemetodikk i henhold til kravene i punkt 5.1 nedenfor.

Dersom den kvotepliktiges tillatelse til utslipp av CO₂ omfatter et helt stålverk, kan CO₂ -utslippet beregnes ved bruk av massebalanse for hele det integrerte stålverket.

Utslipp fra scrubber beregnes som gitt i punkt A.4 dersom den kvotepliktiges totale utslipp ikke beregnes etter massebalansemetodikk.

*E.1 Beregning av utslipp ved bruk av massebalanse*CO₂ -utslippene skal beregnes ut fra karbonbalansen for hver produksjonsenhet eller hvert produkt som produseres.

Massestrømmen inn og ut fra anlegget skal bestemmes separate for hver type brensel og materiale.

Utslipp beregnes ved bruk av følgende ligning:

$$(10) \text{ CO}_2 \text{ -utslipp (tonn CO}_2 \text{)} = (\Sigma (\text{aktivitetsdata}_{\text{ilfoert}} * \text{karboninnhold}_{\text{ilfoert}}) - \Sigma (\text{aktivitetsdata}_{\text{produkt}} * \text{karboninnhold}_{\text{produkt}}) - \Sigma (\text{aktivitetsdata}_{\text{eksport}} * \text{karboninnhold}_{\text{eksport}}) - \Sigma (\text{aktivitetsdata}_{\text{lagerendring}} * \text{karboninnhold}_{\text{lagerendring}})) * 3,667 \text{ (tonn CO}_2 \text{ /tonn C)}$$

Aktivitetsdata

Massestrømmen inn og ut fra anlegget skal bestemmes separate for hver type brensel og materiale med en maksimal usikkerhet på:

<i>Kategori A</i>	<i>Kategori B og C</i>
7,5 %	1,5 %

Karboninnhold i massestrømmer

Ved bruk av massebalanse skal karboninnholdet i hver enkelt aktivitetsdata bestemmes etter følgende metoder:

<i>Kategori A</i>	<i>Kategori B og C</i>
Karboninnhold bestemmes ut fra standard utslippsfaktorer i vedlegg 1 og ved bruk av ligningen: $\text{Karboninnhold [tonn/tonn]} = \frac{\text{Utslippsfaktor [tonn CO}_2\text{/tonn]}}{3,667[\text{tonn CO}_2\text{/tonn C}]}$	Bedriftsspesifikk faktor

$$3,667[\text{tonn CO}_2\text{/tonn C}]$$

Alternativt bestemmes bedriftsspesifikk faktor

E.2 Beregning av prosessutslipp

Utslipp fra produksjon av støpejern og stål skal beregnes ved følgende ligning:

$$(11) \text{ CO}_2 \text{ -utslipp [tonn CO}_2 \text{]} = \Sigma (\text{aktivitetsdata}_{\text{ilfoert}} * \text{utslippsfaktor}_{\text{ilfoert}}) - \Sigma (\text{aktivitetsdata}_{\text{utgaaende}} * \text{utslippsfaktor}_{\text{utgaaende}})$$

Aktivitetsdata

Massestrøm til og fra anlegget skal bestemmes med en maksimal usikkerhet på:

<i>Kategori A</i>	<i>Kategori B og C</i>
7,5 %	1,5 %

Utslippsfaktor

Følgende utslippsfaktorer skal benyttes ved beregning av utslipp:

<i>Kategori A</i>	<i>Kategori B og C</i>
Standard utslippsfaktor i vedlegg 1	Bedriftsspesifikk utslippsfaktor
Alternativt bestemmes bedriftsspesifikk utslippsfaktor	

F. CO₂ -utslipp fra produksjon av sementklinker

Den kvotepliktige skal beregne utslipp fra forbrenning av energivarer knyttet til produksjon av sementklinker i henhold til kravene fastsatt i punkt A i dette vedlegget.

Beregning av prosessutslipp

Prosessrelaterte CO₂ -utslipp fra produksjon av sementklinker kommer fra kalsinering av karbonater i råvarer brukt til å produsere klinker (F.1), fra delvis eller fullstendig kalsinering av sementovnstøv og bypass-støv som fjernes fra prosessen (F.2), og i noen tilfeller fra det ikke-karbonatiserte karbonet i råvarer (F.3).

F.1 CO₂ -utslipp fra klinkerproduksjon

Utslipp av CO₂ fra produksjon av klinker kan beregnes ved en av følgende metoder:

- Metode A: karbonatinnholdet i prosessens råvarer.
- Metode B: på grunnlag av produsert mengde klinker.
- Metode A og B anses å være likeverdige.

Metode A

Ved bruk av denne metoden beregnes utslipp av CO₂ på grunnlag av karbonatinnholdet i prosessens råvarer og tilsatsstoff.

CO₂ -utslipp skal beregnes ved bruk av følgende ligning:

$$(12) \text{ CO}_2\text{-utslipp}_{\text{klinker}} [\text{ tonn CO}_2] = \Sigma(\text{aktivitetsdata} * \text{utslippsfaktor} * \text{omregningsfaktor})$$

Aktivitetsdata

Mengde råmaterialer som inneholder karbonater skal bestemmes separat for hvert råstoff, med en metode som gir en maksimal usikkerhet på:

<i>Kategori A</i>	<i>Kategori B og C</i>
7,5 %	2,5 %

Utslippsfaktor

Kvotepliktige i alle kategorier skal benytte bedriftsspesifikke utslippsfaktorer som er fremkommet ved bestemmelse av andel av relevante karbonater i råmaterialet. Støkiometriske utslippsfaktorer som gitt i vedlegg 1 skal brukes for å regne om fra sammensetningen av råmaterialet til utslippsfaktorer.

Omregningsfaktor

Følgende omregningsfaktorer skal benyttes ved beregning av utslipp:

<i>Kategori A</i>	<i>Kategori B og C</i>
1	
Alternativt kan det benyttes bedriftsspesifikk faktor	Bedriftsspesifikk faktor

Metode B

Ved bruk av denne metoden beregnes utslipp av CO₂ på grunnlag av produsert mengde klinker. CO₂ -utslipp skal beregnes ved bruk av følgende ligning:

$$(13) \text{ CO}_2\text{-utslipp}_{\text{klinker}} = \text{Aktivitetsdata} * \text{Utslippsfaktor} * \text{Omregningsfaktor}$$

Aktivitetsdata

Produsert mengde klinker skal bestemmes med en metode som gir en maksimal usikkerhet på:

<i>Kategori A</i>	<i>Kategori B og C</i>
5,0 %	2,5 %

Utslippsfaktor

Følgende utslippsfaktorer skal benyttes ved beregning av utslipp:

<i>Kategori A</i>	<i>Kategori B og C</i>
0,525 tonn CO ₂ /tonn klinker	Bedriftsspesifikk utslippsfaktor
Alternativt kan det benyttes bedriftsspesifikk utslippsfaktor	

For å regne om fra sammensetningen av produkt til utslippsfaktor skal det benyttes støkiometriske utslippsfaktorer gitt i vedlegg 1. Det skal antas at all CaO og MgO kommer fra de respektive karbonater.

Omregningsfaktorer

Følgende omregningsfaktorer skal benyttes ved beregning av utslipp:

<i>Kategori A</i>	<i>Kategori B og C</i>
1	Bedriftsspesifikk faktor
Alternativt kan det benyttes bedriftsspesifikk faktor	

F.2 CO₂ -utslipp fra kassert støv

Dersom det forekommer utslipp av sementovnstøv og bypass-støv fra prosessovnene, skal CO₂ -utslippet knyttet til disse to støvtypene beregnes ved bruk av følgende ligning:

$$(14) \text{ CO}_2\text{-utslipp}_{st/v} = \text{aktivitetsdata} * \text{utslippsfaktor}$$

Aktivitetsdata

Mengde sementovnstøv eller bypass-støv skal bestemmes med en maksimal usikkerhet på:

<i>Kategori A</i>	<i>Kategori B og C</i>
I henhold til industriens retningslinjer for god praksis	7,5 %

Utslippsfaktor

Følgende utslippsfaktorer skal benyttes ved beregning av utslipp:

<i>Kategori A</i>	<i>Kategori B og C</i>
0,525 tonn CO ₂ /tonn klinker	Bedriftsspesifikk utslippsfaktor
Alternativt kan det benyttes bedriftsspesifikk utslippsfaktor	Faktoren bestemmes ut fra utslippsfaktoren for klinker, korrigert for delvis kalsinering av sementovnstøv. Andelen kalsinert sementovnstøv og støvets sammensetning skal bestemmes minimum en gang per år

F.3 CO₂ -utslipp fra ikke-karbonisert karbon i råmel

Utslipp fra ikke-karbonisert karbon i kalkstein, leirskifer eller andre råvarer (eks. flyveaske) brukt i råmelet i sementovnen skal beregnes ved bruk av følgende ligning:

$$(15) \text{ CO}_2\text{-utslipp}_{ikke-karbonisert\ raamel} = \text{aktivitetsdata} * \text{utslippsfaktor} * \text{omregningsfaktor}$$

Aktivitetsdata

Mengden råvarer med innhold av ikke-karbonisert karbon skal bestemmes med en maksimal usikkerhet på:

<i>Kategori A</i>	<i>Kategori B og C</i>
15,0 %	7,5 %

Utslippsfaktor

Følgende utslippsfaktorer skal benyttes ved beregning av utslipp:

<i>Kategori A</i>	<i>Kategori B og C</i>
I henhold til industriens retningslinjer for god praksis	Bedriftsspesifikk utslippsfaktor
Alternativt kan det benyttes bedriftsspesifikk utslippsfaktor	Bedriftsspesifikk utslippsfaktor skal bestemmes minst en gang pr. år

Omregningsfaktor

Følgende omregningsfaktorer skal benyttes ved beregning av utslipp:

<i>Kategori A</i>	<i>Kategori B og C</i>
1	
Alternativt i henhold til industriens retningslinjer for god praksis	I henhold til industriens retningslinjer for god praksis

G. CO₂ -utslipp fra produksjon av kalk

Den kvotepliktige skal beregne utslipp fra forbrenning av energivarer knyttet til produksjon av kalk i henhold til kravene fastsatt i punkt A i dette vedlegget.

Beregning av prosessutslipp

Utslipp av CO₂ fra produksjon av kalk kan beregnes enten ved metode A eller metode B, som beskrevet nedenfor. Metodene anses å være likeverdige.

Metode A

Utslipp beregnes ut fra mengden kalsiumkarbonat og magnesiumkarbonat i råstoffet som forbrukes. Utslipp beregnes ved bruk av følgende ligning:

$$(16) \text{ CO}_2\text{-utslipp} = \Sigma (\text{Aktivitetsdata}_{\text{tilføert}} * \text{Utslippsfaktor} * \text{Omregningsfaktor})$$

Aktivitetsdata

Mengde råstoff som inneholder kalsiumkarbonat eller magnesiumkarbonat skal bestemmes separat for hvert råstoff, med en metode som gir en maksimal usikkerhet på:

<i>Kategori A</i>	<i>Kategori B og C</i>
7,5 %	2,5 %

Utslippsfaktor

Bedrifter i alle kategorier skal benytte en bedriftsspesifikk utslippsfaktor som er framkommet ved bestemmelse av mengden CaCO₃, MgCO₃ og organisk karbon i hvert råstoff. For å regne om fra sammensetningen av råvare til utslippsfaktor skal det benyttes støkiometriske utslippsfaktorer gitt i vedlegg 1. Det skal antas fullstendig omdannelse til CO₂.

Omregningsfaktor

Følgende omregningsfaktorer skal benyttes ved beregning av utslipp:

<i>Kategori A</i>	<i>Kategori B og C</i>
1	
Alternativt kan det benyttes bedriftsspesifikk faktor	Bedriftsspesifikk faktor

Metode B

Utslipp beregnes fra mengden CaO og MgO i produktet. Utslipp beregnes ved bruk av følgende ligning:

$$(17) \text{ CO}_2\text{-utslipp} = \Sigma (\text{Aktivitetsdata}_{\text{produsert}} * \text{Utslippsfaktor} * \text{Omregningsfaktor})$$

Aktivitetsdata

Mengde produkt som inneholder kalsiumoksid og magnesiumoksid skal bestemmes med en metode som gir en maksimal usikkerhet på:

<i>Kategori A</i>	<i>Kategori B og C</i>
5,0 %	2,5 %

Utslippsfaktor

Bedrifter i alle kategorier skal benytte en bedriftsspesifikk utslippsfaktor som er framkommet ved bestemmelse av mengden CaO og MgO i produktet. For å regne om fra sammensetningen av produkt til utslippsfaktor skal det benyttes støkiometriske utslippsfaktorer gitt i vedlegg 1.

Omregningsfaktor

Følgende omregningsfaktorer skal benyttes ved beregning av utslipp:

<i>Kategori A</i>	<i>Kategori B og C</i>
1	
Alternativt kan det benyttes bedriftsspesifikk faktor	Bedriftsspesifikk faktor

H. CO₂ -utslipp fra produksjon av glass og glassfiber

Den kvotepliktige skal beregne utslipp fra forbrenning av energivarer knyttet til produksjon av glass og glassfiber i henhold til kravene fastsatt i punkt A i dette vedlegget.

Utslipp av CO₂ fra karbonater i ovnen og fra rensing av avgass skal der det er mulig rapporteres separat. Dersom utslipp fra rensing av avgasser beregnes separat, skal beregningene gjøres i henhold til kravene fastsatt i punkt A.4 i dette vedlegget.

Beregning av prosessutslipp

Prosessutslipp beregnes ved bruk av følgende ligning:

$$(18) \text{ CO}_2\text{-utslipp [tonn CO}_2\text{]} = \Sigma \{ \text{aktivitetsdata}_{\text{karbonat}} * \text{utslippsfaktor}_{\text{karbonat}} \} + \Sigma \{ \text{aktivitetsdata}_{\text{tilsatsstoffer som gir CO}_2\text{-utslipp}} * \text{utslippsfaktor}_{\text{tilsatsstoffer som gir CO}_2\text{-utslipp}} \}$$

Aktivitetsdata

Mengde karbonater og tilsatsstoffer skal bestemmes med en metode som gir en maksimal usikkerhet på:

Kategori A	Kategori B og C
2,5 %	1,5 %

Utslippsfaktor

Utslippsfaktor for karbonater bestemmes ved følgende metode:

Kategori A	Kategori B og C
Støkiometrisk faktor i vedlegg 1 korrigert for karbonatets innhold av fuktighet og forurensende komponenter	Bedriftsspesifikk utslippsfaktor

Alternativt bestemmes bedriftsspesifikk utslippsfaktor.

I. CO₂ -utslipp fra produksjon av keramiske produkter

Den kvotepliktige skal beregne utslipp fra forbrenning av energivarer knyttet til produksjon av keramiske produkter i henhold til kravene fastsatt i punkt A i dette vedlegget.

Beregning av prosessutslipp

CO₂ -utslipp skal beregnes etter følgende ligning:

$$(19) \text{ CO}_2\text{-utslipp} = \text{CO}_2\text{-utslipp}_{\text{råmateriale}} + \text{CO}_2\text{-utslipp}_{\text{avgassrensing}}$$

Utslipp av CO₂ fra karbonater i ovnen og fra rensing av avgass skal der det er mulig rapporteres separat.

I.1 Utslipp av CO₂ fra råmateriale

Utslipp av CO₂ fra karbonater og karbonholdige tilsatsstoffer kan beregnes enten ved metode A eller ved metode B, som beskrevet nedenfor. Metodene anses å være likeverdige ved produksjon av keramiske produkter basert på rensert eller syntetisk leire. Metode A skal, om mulig, benyttes ved produksjon av keramiske produkter basert på råleire og når det benyttes leire og tilsatsstoffer med signifikant innhold av organisk materiale.

Metode A

Utslippet beregnes fra mengde uorganisk og organisk karbon i råstoffet som tilføres og omdannes i prosessen. Utslippet skal beregnes etter følgende ligning:

$$(20) \text{ CO}_2\text{-utslipp} = \Sigma (\text{aktivitetsdata} * \text{utslippsfaktor} * \text{omregningsfaktor})$$

Aktivitetsdata

Mengde råstoff eller tilsatsstoff som forbrukes i produksjonen skal bestemmes med en maksimal usikkerhet på:

Kategori A	Kategori B og C
7,5 %	2,5 %

Utslippsfaktor

Utslippsfaktor for karbonater bestemmes ved følgende metode:

Kategori A	Kategori B og C
0,0879 tonn CO ₂ /tonn tørr leire	Bedriftsspesifikk utslippsfaktor

Alternativt kan det benyttes bedriftsspesifikk utslippsfaktor

Omregningsfaktor

Følgende omregningsfaktor skal benyttes ved beregning av utslippet:

<i>Kategori A</i>	<i>Kategori B og C</i>
1	
Alternativt kan det benyttes bedriftsspesifikk faktor	Bedriftsspesifikk faktor

Metode B

Utslipet beregnes ut fra mengden jordalkalioksider i produktet. Det korrigeres for mengde oksider i råstoffer. Utslipet skal beregnes etter følgende ligning:

$$(21) \text{ CO}_2\text{-utslipp} = \Sigma(\text{aktivitetsdata} * \text{utslippsfaktor} * \text{omregningsfaktor})$$

Aktivitetsdata

Mengde keramikk produsert (brutto) skal bestemmes med en maksimal usikkerhet på:

<i>Kategori A</i>	<i>Kategori B og C</i>
7,5 %	2,5 %

Utslippsfaktor

Utslippsfaktor for produsert keramikk bestemmes ved følgende metode:

<i>Kategori A</i>	<i>Kategori B og C</i>
0,08794 tonn CO ₂ /tonn produkt	
Alternativt kan det benyttes bedriftsspesifikk utslippsfaktor	Bedriftsspesifikk utslippsfaktor

Omregningsfaktor

Følgende omregningsfaktor skal benyttes ved beregning av utslippet:

<i>Kategori A</i>	<i>Kategori B og C</i>
1	
Alternativt kan det benyttes bedriftsspesifikk faktor	Bedriftsspesifikk faktor

I.2 Utslipp fra rensing av avgass

Utslipp av CO₂ fra avgassrensing som ikke beregnes som en del av den kvotepliktiges prosessutslipp skal beregnes etter følgende ligning:

$$(22) \text{ CO}_2\text{-utslipp} = \text{aktivitetsdata} * \text{utslippsfaktor}$$

Aktivitetsdata er mengde tørr CaCO₃ forbrukt. Aktivitetsdata skal bestemmes med en maksimal usikkerhet på 7,5 %.

Utslippsfaktor er støkiometrisk utslippsfaktor for karbonatet gitt i vedlegg 1.

J. CO₂-utslipp fra produksjon av papir og papirmasse

Den kvotepliktige skal beregne utslipp fra forbrenning av energivarer knyttet til produksjon av papir og papirmasse i henhold til kravene fastsatt i punkt A i dette vedlegget.

Beregning av prosessutslipp

CO₂-utslipp fra kalsinering av karbonater som ikke har opprinnelse fra biomasse og fra produksjon av kokesyre beregnes etter følgende ligning:

$$(23) \text{ CO}_2\text{-utslipp} = \Sigma\{(\text{aktivitetsdata}_{\text{karbonat}} * \text{utslippsfaktor}_{\text{karbonat}})\}$$

Aktivitetsdata

Mengde karbonater skal bestemmes med en maksimal usikkerhet på:

<i>Kategori A</i>	<i>Kategori B og C</i>
2,5 %	1,5 %

Utslippsfaktor

Utslippsfaktor for karbonater bestemmes fra støkiometrisk utslippsfaktor for det aktuelle karbonatet gitt i vedlegg 1 korrigert for karbonatets innhold av fuktighet og forurensende komponenter.

For karbonater fra biomasse skal utslippsfaktor lik 0 benyttes.

Vedlegg 3. Krav ved bestemmelse av bedriftsspesifikke data og faktorer

Ved fastsettelsen av bedriftsspesifikke data eller faktorer etter vedlegg 2, skal kravene i dette vedlegget følges.

Dette gjelder bestemmelse av bedriftsspesifikk utslippsfaktor, faktor for karboninnhold, oksidasjonsfaktor, omregningsfaktorer og biomasseandel. Kravene gjelder for hver type energivare, råvare, produkt mv. som skal analyseres.

A. Bruk av standarder for bestemmelse av bedriftsspesifikke data og faktorer

Prøvetaking, prøvebehandling og analyser skal utføres etter CEN-standard dersom dette finnes. Dersom ikke CEN-standarder finnes, skal egnede ISO-standarder eller nasjonale standarder benyttes. Der det ikke finnes egnede standarder, kan prøvetaking, prøvebehandling og analyse utføres etter egnede utkast til standarder eller i henhold til den beste praksis i industrien.

B. Bruk av akkrediterte laboratorier

Laboratorier som benyttes for bestemmelse av bedriftsspesifikke data og faktorer skal i utgangspunktet være akkreditert etter NS-EN ISO/IEC 17025¹.

Laboratorium som ikke er akkreditert kan bare benyttes når den kvotepliktige kan godtgjøre at det aktuelle laboratoriet har et kvalitetsstyringssystem som tilsvarer et akkreditert laboratoriums kvalitetsstyringssystem og at laboratoriet er kompetent og kan fremskaffe data som er av en tilsvarende vitenskapelig kvalitet som data fra et akkreditert laboratorium som benytter referansemetoden.

Ved fremleggelse av dokumentasjon som godtgjør dette, kan det gjennomføres kontroller av det ikke-akkrediterte laboratoriet mot et akkreditert laboratorium. Dersom det ved en slik kontroll oppstår avvik i måleverdier mellom det ikke-akkrediterte laboratoriet og det akkrediterte laboratoriet, skal den kvotepliktige underrette myndighetene umiddelbart dersom avviket er statistisk signifikant ($2 < \sigma >$). Dersom et slikt avvik oppstår, skal feilen identifiseres og rettes av den kvotepliktige i samråd med det akkrediterte laboratoriet så snart som mulig.

Ved mindre avvik i måleverdier ved det ikke-akkrediterte laboratoriet og det akkrediterte laboratoriet, kan de oppnådde måleverdier korrigeres konservativt slik at utslippet ikke underestimeres.

¹ Generelle krav til prøvings- og kalibreringslaboratoriers kompetanse (ISO/IEC 17025:2005).

C. Kvalitetssikring av kontinuerlige gassanalyser og gasskromatografer

Virksomheter som benytter kontinuerlige gassanalyser eller gasskromatografer skal tilfredsstille kravene i EN ISO 9001:2000. Kalibrering av målesystemene skal utføres av akkreditert laboratorium. Leverandører av kalibreringsgasser skal være akkreditert.

Så langt det er mulig skal det foretas en førstegangskontroll og en årlig kontroll av målesystemet. Kontrollene skal så langt som mulig utføres av akkrediterte laboratorier og ved bruk av gjeldende CEN-standard.

Dersom slike kontroller ikke foretas kan det alternativt foretas en førstegangskontroll og en årlig sammenligningsanalyse som følger:

- *Førstegangskontroll*

Førstegangskontroll skal gjennomføres innen 31. januar 2008 eller som en del av idriftsettelse av et nytt målesystem. Kontrollen skal omfatte et passende antall analyserepetisjoner av minst fem representative prøver, inkludert en blindprøve. Kontrollen skal gjøres for hver relevant parameter og brensel eller materiale.

- *Årlig sammenligning*

Resultatene oppnådd med det aktuelle målesystemet skal sammenlignes med resultat oppnådd med referansemetoden ved et akkreditert laboratorium minst en gang per år. Testen skal involvere et passende antall analyserepetisjoner av en representativ prøve ved bruk av referansemetoden for hver relevant parameter og brensel eller materiale.

Dersom det ved slike kontroller oppstår avvik i måleverdier ved det ikke-akkrediterte laboratoriet og det akkrediterte laboratoriet, skal den kvotepliktige underrette myndighetene umiddelbart dersom avviket er statistisk signifikant (2σ). Dersom et slikt avvik oppstår skal feilen identifiseres og rettes av den kvotepliktige i samråd med det akkrediterte laboratoriet så snart som mulig.

Ved mindre avvik i måleverdier ved det ikke-akkrediterte laboratoriet og det akkrediterte laboratoriet kan de oppnådde måleverdier korrigeres konservativt slik at utslippet ikke underestimeres.

D. Prøvetakingsprosedyre og analysehyppighet

Bestemmelse av bedriftsspesifikke data og faktorer skal være representativ. Måleverdiene skal kun benyttes for den perioden eller det parti av brensel eller materiale de var ment å representere.

Analyser kan utføres på samleprøver, forutsatt at materialet som det er tatt prøve av kan lagres uten at sammensetningen endres.

Prøvetakingsprosedyre og analysehyppighet skal gjennomføres slik at det årlige gjennomsnittet av relevante parametere bestemmes med en maksimal usikkerhet på 1/3 av den tillatte usikkerheten for tilhørende aktivitetsdata, jf. vedlegg 2.

Vedlegg 4. Krav ved kontinuerlig måling av CO₂-utslipp

A. Målemetoder

Kontinuerlig måling av CO₂-konsentrasjonen i avgassen og bestemmelse av avgassmengde skal utføres etter CEN-standard dersom dette finnes. Dersom ikke CEN-standarder finnes, skal egnede ISO-standarder eller nasjonale standarder benyttes. Der det ikke finnes standarder, kan utkast til standarder eller den beste praksis i industrien benyttes.

B. Registrering av måleverdier

Ved kontinuerlig måling skal det registreres måleverdier i et omfang som sikrer at det oppnås et representativt gjennomsnitt eller sum. Det skal registreres flere måleverdier hver time.

C. Beregning av middelerdier

Det skal beregnes timesmiddelerdier for alle elementer som inngår i bestemmelsen av utslippet fra hele driftstiden, inkludert opp- og nedkjøringer. For å oppnå en gyldig timesmiddelerdi kan ikke mer enn 50 % av dataene i løpet av timen forkastes som følge av manglende eller feil måleresultater ved svikt eller vedlikehold av måleutstyret.

Der det mangler gyldig timesmiddelerdi skal timesmiddelerdien bestemmes ved beregninger som følger:

- Manglende middelerdier for utslippskonsentrasjoner (CO₂, O₂ mv.) bestemmes som gjennomsnittet av gyldige timesmiddelerdier i rapporteringsåret pluss standardavviket til de gyldige timesmiddelerdiene. Dersom hele rapporteringsåret ikke er representativt som følge av vesentlige endringer ved anlegget, kan det benyttes en representativ periode.
- Øvrige manglende gyldige timesmiddelerdier bestemmes ved massebalanse eller energibalanse. Resultatet skal vurderes opp mot de gyldige timesmiddelerdiene.

Alle beregninger av timesmiddelerdier skal dokumenteres.

D. Bestemmelse av utslippet

Årlig CO₂-utslipp bestemmes som summen av CO₂-utslipp hver time i løpet av rapporteringsåret. Timemidlet CO₂-utslipp bestemmes som produkt av CO₂-konsentrasjon og avgassmengde. Avgassmengden kan bestemmes ved kontinuerlig måling eller ved beregning.

E. Usikkerhet ved kontinuerlig måling

Bestemmelse av kvotepliktig utslipp ved kontinuerlig måling skal gjennomføres slik at den totale usikkerheten i utslippstallet for en utslippskilde i rapporteringsåret er mindre enn $\pm 2,5$ %.

Ved bestemmelse av kvotepliktig CO₂-utslipp ved kontinuerlig måling av utslippet, skal den kvotepliktige vise at usikkerheten er lavere ved bruk av denne metodikken enn ved beregning av det årlige utslippet i henhold til § 2–4.

F. Verifisering av målte utslipp

Det målte utslippet skal verifiseres ved å gjennomføre beregninger av utslippet i samsvar med § 2–4. Det skal om nødvendig foretas analyser av energivarer og materialer for å bestemme bedriftsspesifikke data og faktorer.

Dersom det oppnås ulike utslippstall ved kontinuerlig måling av CO₂-utslippet og beregning av utslippet etter § 2–4, skal årsaken til forskjellene i resultater undersøkes og redegjøres for. Dersom målingene av CO₂-utslippet ikke er representative, skal måleresultater erstattes som beskrevet i punkt C i dette vedlegget.

II

Endringene trer i kraft straks med unntak av endringene i § 1–1 som trer i kraft 1. januar 2008.

14. sept. Nr. 1094 2007

Forskrift om beskyttelse av produktbetegnelsen Gulløye fra Nord-Norge som beskyttet opprinnelsesbetegnelse

Fastsatt av Mattilsynet 14. september 2007 med hjemmel i forskrift 5. juli 2002 nr. 698 om beskyttelse av opprinnelsesbetegnelser, geografiske betegnelser og betegnelser for tradisjonelt særpreg på landbruksbaserte næringsmidler, fisk og fiskevarer § 15. Kunngjort 2. oktober 2007 kl. 15.20.

§ 1. Beskyttet produktbetegnelse

Gulløye fra Nord-Norge.

§ 2. Rettmessig bruker

Produsentorganisasjonen Ottar.

§ 3. Vilkår for bruk av produktbetegnelsen

1. *Produkt beskrivelse:*

Gulløye fra Nord-Norge er betegnelsen på potet av sorten Gulløye som er dyrket nord for polarsirkelen.

Poteten skal ha lys gul skallfarge med rødfarge i og rundt grohull og gul kjøttfarge. Knollene skal være runde eller rundovale og svakt flattrykte. Gulløye fra Nord-Norge skal ha et tørrstoffinnhold over 22 %, og skal etter pakking hos produsent ha maksimum 12,00 feilenheter.

2. *Geografisk område:*

Gulløye fra Nord-Norge skal produseres i Nord-Norge nord for polarsirkelen avgrenset mot sør av kommunene Saltedal, Beiarn og Meløy.

3. *Produksjonsmetode:*

Utgangsmaterialet av Gulløye fra Nord-Norge skal være oppformert ved et godkjent klonsavlcenter. Miniknoller (P3-materiale) skal oppformerer videre i det avgrensede geografiske området. Bruksmateriale skal dyrkes hos godkjent settepotetdyrker i det avgrensede geografiske området.

Gulløye fra Nord-Norge skal dyrkes i moldblandet sandjord eller siltholdig sandjord fri for stein. Vekstskifte skal skje med et omløp på minimum 4 år. Hvert år skal det kjøpes inn statskontrollerte settepoteter tilsvarende 15 % av arealet. Disse skal settes for seg og avlingen skal brukes til full utskifting påfølgende år. Nytt materiale skal holdes atskilt fra gammelt materiale.

Settepotetene skal forgroes før setting, vanligvis i slutten av april måned. Groene skal være tykke og seige. Potetene skal settes fra midten av mai til begynnelsen av juni. Det skal gjødsles sparsomt med nitrogen.

Opptak skal fortrinnsvis skje i første halvdel av september. Poteten skal tas opp på en mest mulig skånsom måte, og pakkes i storesekk for lagring inntil pakking i forbruksenheter. Poteten skal lagres ved relativ fuktighet på 90–95 %.

4. *Merking av produktet:*

Gulløye fra Nord-Norge kan merkes med figurmerket for Beskyttet opprinnelsesbetegnelse.

§ 4. *Ikrafttredelse*

Forskriften trer i kraft straks.

Vedlegg: Beskrivelse av næringsmidlets opprinnelse og tilknytning til det geografiske området

Gulløye er en gammel potetsort uten kjent opprinnelse, en såkalt landsort. Sorten er registrert i Offisiell norsk sortliste og er tatt vare på i Nordisk Genbank (NGB nr. 3175). Gulløye dyrkes i dag kommersielt bare i Nord-Norge og på Island. Sorten har også vært dyrket i nordlige områder i Finland og i Sverige.

Trolig kom Gulløye til Kvæfjord i Troms med svenske rallarer i 1905. Allerede fra 1924–1930 var poteten med i sorts- og kvalitetsutprøving på Holt i Troms, men det er først noe senere at den blir en av de viktigste sortene i Nord-Norge. I et skriv fra 1948 (Flovik) omtales Gulløye slik; «den er en meget god matpotet og er derfor ganske sterkt etterspurt til bruk i privathusholdninger». Poteten var nå spredt over hele Troms og også i enkelte distrikter i Finnmark. De fleste dyrket poteten til hjemmebruk, men enkelte også for salg. I et skriv fra 1956 (Furnes) omtales Gulløye sammen med Mandel som den mest utbredte kvalitetssort i Nordland.

Gulløye er godt tilpasset vekstvilkårene i Nord-Norge med kjølig klima og sollys døgnet rundt i store deler av vekstsesongen. Gulløye er en halvtidlig sort, og trenger ikke så stor varmesum for å utvikle seg. Dyrket i Nord-Norge gir Gulløye meget bra avlinger og god kvalitet (høyt tørrstoffinnhold). Sorten har meget dårlig resistens mot de fleste potetsykdommer som bl.a. tørråte og potetvirus. Det relativt kjølige klimaet i Nord-Norge hemmer imidlertid forekomsten og smittegraden av disse potetsykdommene, og hittil er det ikke registrert tilfeller av tørråte i Nord-Troms og Finnmark.

Sorten er skjør med hensyn til skader og tilhørende utvikling av sykdommer, og krever erfaring med dyrking og tilpasset dyrkingsteknikk.

Gulløye har god matkvalitet, og er sammen med sortene Mandel og Ottar rangert på topp med hensyn til smakelighet. Gulløye har et omdømme som en spesiell nordnorsk potet og regnes der som selve gourmetpoteten.

27. sept. Nr. 1095 2007

Forskrift om endring i forskrift om legemiddelklassifisering (legemiddellisten, unntakslisten og urtelisten)

Fastsatt av Statens legemiddelverk 27. september 2007 med hjemmel i lov 4. desember 1992 nr. 132 om legemidler m.v. (legemiddelloven) § 2, jf. delegeringsvedtak 8. juni 1995 nr. 521 og delegeringsvedtak 23. desember 1999 nr. 1651. Kunngjort 2. oktober 2007 kl. 15.20.

I

I forskrift 27. desember 1999 nr. 1565 om legemiddelklassifisering (legemiddellisten, unntakslisten og urtelisten) gjøres følgende endring:

I § 4 erstattes «*Brassica compestris (= napus)*» med «*Brassica napus ssp. oleifera*».

II

Endringen trer i kraft straks.

28. sept. Nr. 1096 2007

Forskrift om endring i forskrift om utlendingers adgang til riket og deres opphold her (utlendingsforskriften)

Fastsatt av Utenriksdepartementet 28. september 2007 med hjemmel i forskrift 21. desember 1990 nr. 1028 om utlendingers adgang til riket og deres opphold her (utlendingsforskriften) § 163 første ledd, jf. lov 24. juni 1988 nr. 64 om utlendingers adgang til riket og deres opphold her (utlendingsloven) § 48 annet ledd. Kunngjort 2. oktober 2007 kl. 15.20.

I

I forskrift 21. desember 1990 nr. 1028 om utlendingers adgang til riket og deres opphold her (utlendingsforskriften) gjøres følgende endring:

Vedlegg 8 skal lyde:

Andre Schengen-lands utenriksstasjoner med myndighet til å innvilge søknader om visum (innvilgelsesmyndighet) pr. 28. september 2007, jf. § 110 tredje ledd annet punktum.

Norge blir representert av:

<i>Danmark i:</i>	Algerie	Alger
	Australia	Sydney
	Benin	Cotonou
	Bolivia	La Paz
	Brasil	Sao Paulo
	Burkina Faso	Ouagadougou
	Ghana	Accra
	Kina	Kanton
	Taiwan	Teipei
	Singapore	Singapore
	Albania	Tirana
<i>Sverige i:</i>	Botswana	Gaborone
	Congo DR	Kinshasa
	Laos	Vientiane
	Senegal	Dakar
	Slovenia	Ljubljana
	Sveits	Bern
	Russland	Kaliningrad
	Nord Korea	Pyongyang
	Etiopia	Addis Abeba
<i>Finland i:</i>	Kina	Hongkong
	Namibia	Windhoek
	Peru	Lima
	Tunisia	Tunis
<i>Tyskland i:</i>	Bahrain	Manama
	India	Chennai
	Kirgistan	Bisjkek
	Kuwait	Kuwait
	Kypros	Nicosia
	Libya	Tripoli
	Myanmar	Yangon
	Qatar	Doha
	Tadsjikistan	Dusjanbe
	Turkmenistan	Asjkabad
<i>Italia i:</i>	India	Calcutta
	Uzbekistan	Tasjkent
<i>Nederland i:</i>	Den dominikanske republikk	Santo Domingo
	Jemen	Sana'a
	Kasakhstan	Almaty
	New Zealand	Wellington
	Oman	Muscat

	Surinam	Paramaribo
	Trinidad og Tobago	Port of Spain
	Uruguay	Montevideo
<i>Frankrike i:</i>	Armenia	Jerevan
	Brunei	Bandar Seri Begawan
	Fiji	Suva
	Georgia	Tbilisi
	Haiti	Port-au-Prince
	Hviterussland/Belarus	Minsk
	Jamaica	Kingston
	Kambodsja	Phnom Penh
	Mauritius	Port Louis
	Papua Ny Guinea	Port Moresby
	Seychellene	Victoria
<i>Portugal i:</i>	Øst Timor	Dili
<i>Belgia i:</i>	Kamerun	Yaounde

II

Endringen trer i kraft straks.

28. sept. Nr. 1097 2007

Forskrift om endring i forskrift om forsikringstjenesteytelser og etablering av filial av forsikringsselskap med hovedsete i annen stat i Det europeiske økonomiske samarbeidsområde m.m.

Fastsatt av Finansdepartementet 28. september 2007 med hjemmel i lov 10. juni 2005 nr. 44 om forsikringsselskaper, pensjonsforetak og deres virksomhet (forsikringsloven) § 2–4 siste ledd. Jf. EØS-avtalen vedlegg IX nr. 7 (direktiv 88/357/EØF). Kunngjort 2. oktober 2007 kl. 15.20.

I

I forskrift 22. september 1995 nr. 827 om forsikringstjenesteytelser og etablering av filial av forsikringsselskap med hovedsete i annen stat i Det europeiske økonomiske samarbeidsområde m.m. gjøres følgende endring:

Ny § 2a under kapittel I skal lyde:

§ 2a. Skadebehandlingsrepresentant i motorvognforsikring

For skadeforsikringsselskap som dekker tredje parts risiko i forbindelse med motorkjøretøy (klasse 10, ikke inkluderende transportøransvar) gjelder forskrift 1. april 1974 nr. 3 om trafikktrygd mv. § 1c første ledd.

II

Endringen trer i kraft straks.

28. sept. Nr. 1098 2007

Forskrift om endring i forskrift om domssogns- og lagdømmeinndeling

Fastsatt ved Kronprinsreg.res. 28. september 2007 med hjemmel i lov 13. august 1915 nr. 5 om domstolene (domstoloven) § 16, § 20 og § 22. Fremmet av Justis- og politidepartementet. Kunngjort 2. oktober 2007 kl. 15.20.

I

I forskrift 16. desember 2005 nr. 1494 om domssogns- og lagdømmeinndeling gjøres følgende endring:

Del I nr. 14 Tingretter lokalisert til Buskerud fylke skal lyde:

- a) Hallingdal tingrett, lokalisert til Nesbyen
Følgende kommuner skal sogne til Hallingdal tingrett: Nes, Flå, Ål, Gol, Hemsedal, Hol.
- b) Ringerike tingrett, lokalisert til Hønefoss
Følgende kommuner skal sogne til Ringerike tingrett: Ringerike, Hole, Jevnaker.
- c) Eiker, Modum og Sigdal tingrett, lokalisert til Hokksund
Følgende kommuner skal sogne til Eiker, Modum og Sigdal tingrett: Sigdal, Modum, Krødsherad, Nedre Eiker, Øvre Eiker.
- d) Drammen tingrett, lokalisert til Drammen
Følgende kommuner skal sogne til Drammen tingrett: Drammen, Lier, Røyken, Hurum, Svelvik, Sande.

- e) Kongsberg tingrett, lokalisert til Kongsberg
Følgende kommuner skal sogne til Kongsberg tingrett: Kongsberg, Flesberg, Rollag, Nore og Uvdal.

II

Ikrafttredelsesbestemmelse

Endringen trer i kraft straks.

1. okt. Nr. 1099 2007

Forskrift om endring i forskrift fastsatt av Skattedirektoratet til utfylling og gjennomføring mv. av skatteloven av 26. mars 1999 nr. 14

Fastsatt av Skattedirektoratet 1. oktober 2007 med hjemmel i lov 26. mars 1999 nr. 14 om skatt av formue og inntekt (skatteloven) § 10–80 og forskrift 19. november 1999 nr. 1158 til utfylling og gjennomføring mv. av skatteloven av 26. mars 1999 nr. 14 § 10–63. Kunngjort 2. oktober 2007 kl. 15.20.

I

I forskrift 22. november 1999 nr. 1160 fastsatt av Skattedirektoratet til utfylling og gjennomføring mv. av skatteloven av 26. mars 1999 nr. 14 gjøres følgende endring:

§ 10–63 skal lyde:

§ 10–63. Lavskattland

§ 10–63–1. Opplisting av land som skal anses som lavskattland og land som ikke skal anses som lavskattland i § 10–63–2 og § 10–63–3 er, med de unntak som følger av bestemmelsene, bindende uten nærmere vurdering etter skatteloven § 10–63. Dette gjelder både ved beskatning av inntekt og tap på investeringer i lavskattland, jf. skatteloven § 2–38 tredje ledd a, og ved NOKUS-beskatning, jf. skatteloven § 10–60 flg.

§ 10–63–2. Følgende land anses som lavskattland:

- Andorra
- Bahamas
- Bahrain, med unntak for selskap som er skattepliktig for aktiviteter i oljesektoren
- Bermuda
- Caymanøyene
- De forente arabiske emirater
- Hongkong
- Isle of Man
- Jomfruøyene (amerikanske)
- Jomfruøyene (britiske)
- Kanaløyene (Jersey, Guernsey, Lihou, Jethou, Herm, Alderney, Great Sark, Little Sark og Brecqhou)
- Liberia
- Macao
- Marshalløyene
- Moldova
- Monaco
- Nauru
- Oman
- Panama
- Paraguay
- St. Kitts og Nevis
- Vanuatu.

§ 10–63–3.

(1) Landene nedenfor anses ikke som lavskattland, med unntak for selskap som beskattes med redusert sats eller som fritas for skatteplikt gjennom ulike incentivordninger:

- Australia
- Canada
- Chile
- Hviterussland
- India
- Japan
- Kina
- Kroatia
- New Zealand

- Russland
- Ukraina
- USA.

(2) Opplystingen av land som ikke anses som lavskattland i denne paragraf er likevel ikke bindende uten nærmere vurdering, jf. § 10–63–1, hvis selskapets inntekt i dette landet hovedsakelig er inntekt som nevnt i skatteloven § 2–38 annet ledd som er skattefri, og inntekten skriver seg fra investering i lavskattland.

(3) Første ledd gjelder ikke ved avgjørelsen av om «annen selvstendig innretning eller formuesmasse» som nevnt i skatteloven § 10–60 annet punktum, skal anses hjemmehørende i et lavskattland eller ikke.

II

Endringen trer i kraft straks med virkning fra og med 1. januar 2008 for beskatning av inntekt og tap på investeringer i lavskattland, jf. skatteloven § 2–38 og for NOKUS-beskatning, jf. skatteloven § 10–63.

29. mars Nr. 1100 2007

Forskrift for graden philosophiae doctor (Ph.D.) ved Norges veterinærhøgskole

Fastsatt av styret ved Norges veterinærhøgskole 29. mars 2007 med hjemmel i lov 1. april 2005 nr. 15 om universiteter og høyskoler § 3–3. Kunngjort 5. oktober 2007 kl. 14.30.

§ 1. Virkeområde

Denne forskriften gjelder doktorgradsutdanningen som fører frem til graden philosophiae doctor (Ph.D.). Forskriften gir regler om opptak, gjennomføring og avslutning av Ph.D.-graden.

§ 2. Målsetting for doktorgradsutdanningen

Doktorgradsutdanningen ved Norges veterinærhøgskole har til formål å utdanne selvstendige forskere på høyt internasjonalt nivå, i samsvar med anerkjente vitenskapelige og etiske prinsipper. Utdanningen skal kvalifisere for forskningsvirksomhet og for annet arbeid i samfunnet hvor det stilles store krav til vitenskapelig innsikt.

§ 3. Ansvar for doktorgradsutdanningen

Styret ved Norges veterinærhøgskole har det overordnede ansvar for doktorgradsutdanningen og gir regler for organiseringen.

§ 4. Innholdet i doktorgradsutdanningen

Doktorgradsutdanningen skal inneholde et selvstendig forskningsarbeid på et spesialfelt med en vitenskapelig avhandling på høyt faglig nivå som mål. I tillegg skal doktorgradskandidaten få en videregående opplæring i teori og metode som gir faglig innsikt og bredde i eget fag, samtidig som faget settes inn i en større ramme. Gjennom studiet skal kandidaten også få trening i formidling av faglig arbeid. Som et ledd i dette skal doktorgradskandidaten normalt, jf. § 7.1, gjennomføre til sammen ett årsverk i praktisk klinisk virksomhet, laboratorietjeneste, andre forskningsprosjekter, undervisning e.l. Doktorgradsutdanningen skal tilknyttes aktive forskermiljøer, nasjonalt og internasjonalt.

§ 5. Opptak

§ 5.1. Søkerens formelle kompetanse

For å bli tatt opp til doktorgradsutdanning med sikte på Ph.D.-graden må søkeren ha oppnådd cand.med.vet.-grad, mastergrad eller tilsvarende.

Rektor kan, etter innstilling fra Utvalget for forskning og etikk, godkjenne annen utdanning som grunnlag for opptak.

Rektor kan, etter innstilling fra Utvalget for forskning og etikk, stille krav om at søkere gjennomgår særskilte kurs og/eller består særskilt prøve før opptak.

§ 5.2. Plan for doktorgradsutdanningen

Søknad om opptak skal sendes til Norges veterinærhøgskole på skjema «Søknad om opptak til-, og avtale om gjennomføring av doktorgradstudiet» sammen med eksamensvitnemål dersom dette ikke er vurdert i forbindelse med ansettelse. Samtidig sendes eventuell søknad om godkjenning etter kravet til utdanning, jf. § 5.1.

Dersom søkeren planlegger å bruke et annet språk i avhandlingen enn det som er godkjent i henhold til forskriftens § 9, 5. ledd, skal søknad om godkjenning av dette leveres sammen med planen for studiet.

Hvis forskningsarbeidet helt eller delvis skal foregå ved institusjon(er) utenfor Norges veterinærhøgskole, skal det foreligge tilsvarende uttalelser fra denne/disse. Opplysninger om eventuelle immaterialrettslige og opphavsrettslige avtaler som er inngått, skal også vedlegges.

Søknad om opptak skal inneholde en plan for studiet. Planen skal inneholde beskrivelse av forskningsoppgaven, plan for opplæringsdelen, tidsplan for studiet, finansieringsplan og forslag til veileder(e). Beskrivelse av forskningsoppgaven skal gjøre rede for tema, problemstillinger og valg av metode. Beskrivelsen skal angi fremdriftsplan for de ulike deler av forskningsarbeidet. Søknaden skal inneholde opplysning om fagområde og teoretisk opplæring samt arbeidstittel på den vitenskapelige undersøkelsen.

Doktorgradskandidater som tilsettes, skal sende opptakssøknaden innen to måneder etter tiltredelse i stillingen. Søknaden behandles av Utvalget for forskning og etikk som så avgjør om den kan godkjennes. Søknaden besvares innen én måned.

§ 5.3. *Vilkår for opptak*

Avgjørelsen om opptak baseres på en samlet vurdering av prosjektbeskrivelsen, søkerens formelle kvalifikasjoner og planen for doktorgradsstudiet, herunder tidsplan, finansiering, godkjent(e) veileder(e) og søkerens tilgang til andre nødvendige faglige og materielle ressurser ved den forskningsinstitusjon vedkommende skal være tilknyttet.

Godkjenning av opplæringsdelen innenfor studiet skjer i henhold til utfyllende bestemmelser og de krav som stilles til komponentene i denne delen av programmet, jf. § 7.2.

Selv om søknaden tilfredsstiller punktene nevnt over kan opptak allikevel nektes dersom:

- opphavsrettslige avtaler er til hinder for publisering og åpen disputas
- de immaterialrettslige avtaler som er inngått, er så urimelige at institusjonen ikke bør medvirke i prosjektet.

§ 6. *Avtale*

Godkjent søknad om opptak til organisert doktorgradsutdanning, jf. § 5.2, 6. ledd skal formaliseres som en skriftlig avtale. Avtalen inngås mellom doktorgradskandidat, veileder(e) og det institutt ved Norges veterinærhøgskole kandidaten skal knyttes til, og angir partenes gjensidige rettigheter og plikter.

Hvis forskningsarbeidet skal foregå ved institusjon(er) utenfor Norges veterinærhøgskole, skal denne/disse også inngå avtale med kandidaten og med Norges veterinærhøgskole. Avtalene skal sikre at doktorgradsstudenten tilknyttes et aktivt forskermiljø nasjonalt og internasjonalt og legge til rette for at forskerutdanningen skal kunne gjennomføres etter godkjent tidsplan.

Vesentlige endringer i de forhold som omtales i avtalen(e), skal forelegges Utvalget for forskning og etikk til godkjenning.

§ 7. *Doktorgradsprogrammet*

§ 7.1. *Normert tid*

Doktorgradsprogrammet skal være lagt opp slik at det normalt skal kunne fullføres innenfor en fire års forskerutdanningsperiode. Av denne skal minst ett semester være avsatt til organisert opplæring (kurs o.l.) og ett år skal normalt brukes til praktisk klinisk virksomhet, laboratorietjeneste, andre forskningsprosjekter, undervisning e.l. Opplæringsdelen skal være fullført før avhandlingen innleveres.

Når særlige faglige hensyn taler for det, kan Utvalget for forskning og etikk godkjenne en annen tidsnormering. I alle tilfeller skal studiet føre frem til samme faglige nivå.

Dersom varigheten av doktorgradsstudiet overskrider normert tid med mer enn et halvt år skal doktorgradsstudenten og hovedveileder sammen lage en rapport om dette som sendes til Utvalget for forskning og etikk, innen 7 måneder, regnet fra datoen for normert sluttid. I rapporten skal det redegjøres for årsaken(e) til forsinkelsen og de videre planene for fullføring.

§ 7.2. *Opplæringsdelen*

Norges veterinærhøgskole er ansvarlig for å gi alle doktorgradskandidater tilbud om opplæring på høyt vitenskapelig nivå. Dersom den enhet som er ansvarlig for doktorgradsprogrammet ikke selv arrangerer hele opplæringsdelen, skal instituttet/avdelingen legge forholdene til rette for kandidatens deltakelse i tilsvarende opplæring ved en annen enhet eller en annen institusjon som gir godkjent doktorgradsopplæring. Omfanget av opplæringsdelen skal svare til ett semester heltids studium (30 ECTS poeng – European Credit Transfer System).

Alle som er tatt opp til doktorgradsutdanning, skal følge opplæringsprogrammet. Det kreves dokumentasjon for at kandidaten har tilegnet seg de nødvendige faglige kunnskaper. Slik dokumentasjon kan gis gjennom obligatoriske praktiske øvelser, skriftlige eller muntlige prøver, forelesning, seminarundervisning eller i form av vitenskapelig og/eller populærvitenskapelig artikkel eller i annen form godkjent av Utvalget for forskning og etikk.

Opplæringsprogrammet innen doktorgradsutdanningen skal inneholde den faglige og metodiske skolering som er ønskelig av hensyn til arbeidet med doktoravhandlingen og for kvalifisering til yrker hvor det stilles store krav til vitenskapelig innsikt. Programmet skal også inneholde opplæring i vitenskapsteori og etikk. Opplæring i vitenskapsteori og forskningsmetodikk er obligatorisk for alle. Den skal utgjøre 15 ECTS poeng og skal bidra til å øke Ph.D.-studentens kompetanse innenfor disse fagfeltene.

Ved deltagelse på kurs og seminarer, kongresser og lignende skal det fremlegges skriftlig rapport over det kandidaten har deltatt i.

Utvalget for forskning og etikk har ansvar for å tilrettelegge et rapportsystem som dokumenterer at kandidaten har gjennomført opplæringsprogrammet etter planen.

Utvalg for forskning og etikk kan gi fritak for deler av deltagelse i opplæringsprogrammet etter begrunnet søknad.

§ 7.2.1. *Beregning av studiepoeng*

Kandidatens plan for gjennomføring av opplæringsdelen godkjennes i henhold til følgende retningslinjer for beregning av studiepoeng:

- Mottatt undervisning i form av forelesninger, praktiske øvelser, gruppearbeid og deltakelse i seminar. En ukes arbeid gir 1,5 ECTS poeng.
- Studieopphold av minst 2 ukers varighet i utlandet: gir 3 ECTS poeng og maksimum 6 ECTS poeng.
- Fremlegging av resultat fra eget prosjekt ved kongress eller annet forskerforum: 1 posterpresentasjon i nasjonalt eller internasjonalt forum gir 1,5 ECTS poeng, 1 muntlig presentasjon i nasjonalt forum gir 1,5 ECTS poeng, og 1 muntlig presentasjon i internasjonalt forum gir 3 ECTS poeng. Det gis poeng for maksimum 2 postere og 2 muntlige innlegg, det vil si maks 9 ECTS poeng.
- Individuelt lesepensum etter søknad og eksaminasjon: 1000 sider gir 5 ECTS poeng.

§ 7.3. Avbrudd av studiet uten innlevert avhandling

Veileder(e) og doktorgradsstudent skal via instituttleder sende en skriftlig rapport til Norges veterinærhøgskole angående avbruddet av doktorgradsstudiet. Norges veterinærhøgskole kan kalle partene inn til intervju. Norges veterinærhøgskole skal lage en samlet rapport med gjenpart til veileder(e), doktorgradsstudent og instituttleder.

Ved egeninitiert avslutning av doktorgradsstudiet før avhandling er ferdig, skal det utarbeides en avtale mellom doktorgradsstudenten, veileder(e) og instituttleder ved ansvarlig institutt ved Norges veterinærhøgskole som angår tilsetningsforhold, finansiering og rettigheter til resultater.

§ 8. Tilknytning til forskermiljø

Hovedveileder har i samråd med institusjonen hovedansvar for å legge til rette for at doktorgradsstudenten deltar regelmessig i et aktivt forskermiljø med seniorforskere og andre doktorgradsstudenter. For doktorgradsstudenter som har hovedtilknytning ved annen institusjon, skal det inngås avtale mellom gradstildelende og samarbeidende institusjon som regulerer arbeidsvilkårene og herunder sikrer doktorgradsstudentens deltakelse i et aktivt forskermiljø, jf. § 6, 2. ledd.

§ 9. Avhandlingen

Avhandlingen skal være et selvstendig vitenskapelig arbeid på et høyt faglig nivå, blant annet når det gjelder problemformuleringer, begrepsmessig presisering, metodisk, teoretisk og empirisk grunnlag, dokumentasjon og fremstillingsform. Avhandlingen skal bidra til å utvikle ny kunnskap, tilfredsstillende internasjonale etiske krav og ligge på et nivå som tilsier at det vil kunne publiseres som en del av fagets vitenskapelige litteratur.

Arbeid som har vært godtatt som grunnlag for tidligere eksamener, kan ikke antas til bedømmelse med mindre arbeidet inngår som en mindre del av en avhandling som består av flere, sammenhengende arbeider.

Flere mindre arbeid godkjennes som deler av doktoravhandlingen når de etter sitt innhold utgjør et hele. I tillegg til de enkelte delene skal det da utarbeides et sammendrag som gjør nærmere rede for helheten i avhandlingen.

Del av fellesarbeid kan godtas til bedømmelse (også som ett av flere arbeider, jf. 3. ledd), forutsatt at det representerer en selvstendig innsats som kan identifiseres. Det skal innhentes erklæringer fra de øvrige forfattere og andre som har fulgt arbeidet slik at doktorgradsstudentens innsats kan identifiseres. Et delarbeid kan godtas til bedømmelse selv om det inngår som delarbeid i en annen persons avhandling som er eller har vært til bedømmelse ved universitet eller vitenskapelig høgskole. Dersom to kandidater leverer de samme artiklene som del av et felles arbeid må arbeidet i omfang og antall publikasjoner tilsvare to doktorgradsavhandlinger, og at hver kandidat må ha en selvstendig innledning og sammenskrivning.

Avhandlingen skal være skrevet på norsk, svensk, dansk, engelsk, tysk eller fransk. Dersom kandidaten ønsker å benytte et annet språk, skal det være søkt om særskilt tillatelse til dette ved opptak, jf. § 5.2, 2. ledd. Uansett hvilket språk avhandlingen er skrevet på, skal den ha tittel og sammendrag både på engelsk og norsk.

En doktoravhandling som ikke er blitt godkjent ved tidligere bedømmelse, kan bedømmes i omarbeidet form, enten som eneste arbeid eller som ett av flere sammenhengende arbeider, først seks måneder etter at styret har fattet beslutning om å forkaste avhandlingen. Ny bedømmelse kan bare finne sted én gang.

Kandidatens rettigheter til bruk av egne resultater, utnyttelse av patenterbare oppfinnelser, opphavsrettigheter m.m., er regulert av arbeidstakeroppfinnerloven. Rektor kan, etter innstilling fra Utvalget for forskning og etikk, stille særskilte krav om utnyttelse av patenterbare oppfinnelser, opphavsrettigheter m.m.

§ 10. Veiledning

Arbeidet med doktoravhandlingen skal foregå under individuell veiledning av en eller flere av de vitenskapelige ansatte ved den institusjon doktorgradsstudenten er knyttet til, eller en annen person med nødvendig fagkyndighet, eller flere slike personer i samarbeid.

Normalt skal det være minst én veileder fra Norges veterinærhøgskole. Dersom det blir oppnevnt ekstern veileder, skal det også oppnevnes en intern veileder. Det er ønskelig med mer enn én veileder. I tilfeller med flere veiledere skal en av dem oppnevnes som hovedveileder. Veileder(e) skal ha doktorgrad eller tilsvarende faglig kompetanse. Veileder(e) oppnevnes av Utvalget for forskning og etikk etter forslag fra vedkommende institutt, jf. § 5.2, 3. ledd.

Doktorgradsstudent og veileder(e) forutsettes å holde jevnlig kontakt etter de retningslinjer som er fastsatt i avtalen om faglig veiledning i forskerutdanningen, jf. § 6, 1. ledd. Normalt bør doktorgradskandidaten også ha anledning til å få sitt avhandlingsarbeid drøftet på seminar.

Doktorgradskandidat og veileder kan ved enighet anmode Utvalget for forskning og etikk om å oppnevne ny veileder for doktorgradsstudenten. Som hovedregel kan ikke veileder fratre før ny veileder er oppnevnt. Søknad om

dispensasjon skal sendes Utvalget for forskning og etikk via instituttleder. I slike tilfeller skal ansvarlig institusjon/institutt, oppnevne ny veileder.

Hvis en doktorgradsstudent eller veileder finner at den annen part ikke etterlever sine forpliktelser etter avtalen, jf. § 6, plikter de å ta dette opp med hverandre og i fellesskap søke å finne en løsning på den situasjonen som er oppstått.

Hvis en doktorgradsstudent eller veileder finner at den annen part ikke oppfyller sine forpliktelser etter denne avtale, og partene etter drøfting ikke er kommet til enighet om hvordan situasjonen skal løses, kan kandidat eller veileder be om å bli løst fra veiledningsavtalen. En anmodning om å bli løst fra veiledningsavtalen skal sendes til Utvalget for forskning og etikk via instituttleder. Kopi av anmodningen sendes av den part som reiser saken til den annen part.

§ 11. Kvalitetssikring og rapportering

Ph.D.-utdanningen er beskrevet som eget kvalitetsområde i NVHs kvalitetssystem (område 6). Her finnes beskrivelser av Ph.D.-utdanningens policy, tilsetning og opptak til Ph.D.-utdanningen, gjennomføring av Ph.D.-utdanningen og avslutning av Ph.D.-utdanningen.

Doktorgradsstudenten plikter i samarbeid med veileder å innlevere en halvårlig rapport på fastlagt skjema til instituttet. Rapporten skal inneholde informasjon om hvilke hovedmål og delmål som er nådd i løpet av siste år. Avvik skal begrunnes. Er avviket av en slik art at det påvirker gjennomføringen av doktorgradsutdanningen, skal instituttleder rapportere til Utvalg for forskning og etikk. Utvalget for forskning og etikk skal, etter samtale med instituttleder, veileder og doktorgradsstudent, vurdere hvilke tiltak som bør gjennomføres og om doktorgradsstudiet eventuelt må avsluttes. Ved bestemmelse om at studiet må avsluttes, må dette godkjennes av Rektor ved Norges veterinærhøgskole. Nye hoved- og delmål for kommende studieår skal angis på fastlagt skjema.

§ 12. Terminering av avtale

Norges veterinærhøgskole kan beslutte tvungent avbrudd før avtalt tid av den organiserte doktorgradsutdanningen dersom doktorgradsstudenten foretar vesentlige brudd på avtale om organisert doktorgradsutdanning, jf. § 6. Dette kan være alvorlige brudd på informasjons-, oppfølgings- eller rapporteringsplikt samt brudd på forskningsetiske retningslinjer.

Vesentlige forsinkelser i fremdriften av forskningsprosjektet eller opplæringsdelen, som skyldes forhold doktorgradsstudenten selv har herredømme over, kan danne grunnlag for tvungent avbrudd.

Tvungent avbrudd skal vurderes dersom doktorgradsstudenten på en graverende måte bryter tilliten til Norges veterinærhøgskole, eller står bak straffbare forhold knyttet til gjennomføringen av doktorgradsutdanningen.

Vedtak om tvungent avbrudd fattes av Rektor etter innstilling fra Utvalget for forskning og etikk.

§ 13. Bedømmelse

Doktorgraden tildeles på grunnlag av:

- a) Godkjent gjennomføring av opplæringsprogrammet.
- b) Godkjent prøveforelesning over oppgitt emne.
- c) Godkjent vitenskapelig avhandling.
- d) Tilfredsstillende forsvar i en offentlig disputas.

Rektor godkjenner pkt. a–d.

§ 14. Innlevering

Avhandlingen kan først leveres når doktorgradsopplæringen er godkjent. Søknad om å få avhandlingen bedømt rettes til Norges veterinærhøgskole og sendes sammen med 5 – fem – bundne eller heftede eksemplarer av avhandlingen. Sammen med søknaden skal det foreligge skriftlig uttalelse fra hovedveileder, der det fremgår om vedkommende anbefaler avhandlingen fremlagt til bedømmelse. Det skal også vedlegges dokumentasjon på at opplæringsdelen er fullført etter avtale og at den vedtatte plan for studiet ellers er oppfylt, samt medforfattererklæring fra alle medforfattere, jf. § 9, 4. ledd.

Rektor avgjør om arbeidet kan aksepteres til bedømmelse. Dersom Rektor avgjør at avhandlingen ikke aksepteres til bedømmelse, kan doktorgradsstudenten påklage Rektors avgjørelse til styret, jf. § 19.4.

Dersom avhandlingen godkjennes til disputas, leveres ytterligere 50 eksemplarer til Studie- og forskningsadministrativ avdeling. Avhandlingen skal være offentlig tilgjengelig senest to uker før disputasen holdes. Pressemelding og sammendrag skal leveres Studie- og forskningsadministrativ avdeling senest tre uker før disputas.

Et innlevert arbeid kan ikke trekkes tilbake før det er endelig avgjort om det er verdig til å forsvares for doktorgraden. Etter innlevering har doktorgradskandidaten kun anledning til å foreta rettinger av formell art, forutsatt at han eller hun sender inn en oversikt over samtlige rettinger som er foretatt i det innleverte arbeid. Oversikten leveres Norges veterinærhøgskole senest én måned før disputasen.

Uten hensyn til det foregående kan institusjonen tillate omarbeiding av avhandlingen på grunnlag av bedømmelseskomiteens foreløpige kommentarer. Det skal gis en frist for slik omarbeiding, normalt ikke lengre enn 6 måneder.

En doktorgradsavhandling som tidligere er blitt underkjent ved Norges veterinærhøgskole, kan bedømmes i omarbeidet skikkelse først seks måneder etter at høgskolen har fattet beslutning om å forkaste avhandlingen. Bedømmelse på ny kan bare finne sted en gang.

§ 15. Oppnevning av bedømmelseskomité

Til å bedømme prøveforelesningen, avhandlingen og forsvaret av denne, oppnevner Rektor etter forslag fra det aktuelle institutt en sakkyndig bedømmelseskomité på tre medlemmer. Blant disse utpeker Rektor komiteens leder. Minst ett av komitémedlemmene skal være uten tilknytning til Norges veterinærhøgskole. Så vidt mulig bør ett av medlemmene være fra utenlandsk lærested. Begge kjønn skal være representert i komiteen så fremt det er mulig. Medlemmene skal ha doktorgrad eller tilsvarende faglig kompetanse. Habilitetsreglene i forvaltningslovens § 6 flg. gjelder for komiteens medlemmer. Oppnevnt veileder kan ikke være medlem av bedømmelseskomiteen, men kan om ønskelig innkalles til møter i denne for å gjøre rede for veiledningen og arbeidet med avhandlingen. Doktoranden underrettes om komiteens sammensetning.

§ 16. Komiteens innstilling og behandling av innstillingen

Komiteen avgir senest innen 3 måneder begrunnet innstilling, eventuelt vedlagt individuelle uttalelser, om hvorvidt arbeidet er verdig til å forsvares for doktorgraden. Dissenser skal begrunnes. Komiteen kan kreve framlagt doktorandens grunnlagsmateriale og utfyllende eller oppklarende tilleggsinformasjon.

Bedømmelseskomiteens innstilling med eventuelle dissenser og individuelle uttalelser tilstiles Norges veterinærhøgskole og skal så snart som mulig oversendes doktoranden, som gis frist på minimum én uke til å fremme skriftlige merknader til innstillingen.

Dersom doktorandens merknader kan ha betydning for spørsmålet om avhandlingen kan godkjennes, skal merknadene forelegges bedømmelseskomiteen før det fattes realitetsvedtak i saken.

Bedømmelseskomiteens innstilling med eventuelle merknader behandles av Rektor.

Doktoranden underrettes om resultatet av behandlingen.

§ 17. Prøveforelesning og disputas

Dersom arbeidet finnes verdig til å forsvares for doktorgraden, avsluttes doktorgradsutdanningen med

- a) Prøveforelesning over oppgitt emne.
- b) Disputas.

Emne for prøveforelesningen bestemmes av bedømmelseskomiteen og kunngjøres for doktoranden 10 virkedager før forelesningen. Prøveforelesningen skal være godkjent før disputasen kan avholdes. Disputasen skal normalt avholdes innen seks måneder etter at avhandlingen er innlevert til bedømmelse.

Forelesning og disputas skal skje på norsk eller engelsk.

Bedømmelseskomiteen vurderer om prøveforelesningen var tilfredsstillende.

Finner bedømmelseskomiteen prøveforelesningen tilfredsstillende, skal doktoranden forsvare doktorgradsarbeidet i disputas.

Disputasen skal være offentlig. Det skal normalt være to opponenter. De to opponentene skal være medlemmer av bedømmelseskomiteen og utpekes av Rektor eller komiteen selv. I særlige tilfeller kan det oppnevnes opponenter som ikke har vært medlemmer av komiteen.

Disputasen ledes av Rektor eller den Rektor bemyndiger. Den som leder disputasen, gjør kort rede for innleveringen og bedømmelsen av avhandlingen og for prøveforelesningen og bedømmelsen. Deretter gjør doktoranden rede for hensikten med og resultatene av den vitenskapelige undersøkelsen. Første opponent innleder diskusjonen og annen opponent avslutter disputasen. Øvrige tilstedeværende som ønsker å delta i drøftingen, må under disputasen gi melding om dette til disputasens leder før annen opponent får ordet.

Etter disputasen sender bedømmelseskomiteen en skriftlig innberetning til Norges veterinærhøgskole der den gjør rede for hvordan den har vurdert prøveforelesningen og forsvaret av avhandlingen. Innberetningen skal konkludere med om prøvene er tilfredsstillende eller ikke.

Hvis prøveforelesning ikke godkjennes, kan ny prøveforelesning først avlegges etter seks måneder.

Hvis disputas ikke godkjennes, kan ny disputas først avlegges etter seks måneder. Ny prøveforelesning avholdes ikke.

Så vidt mulig skal ny prøveforelesning og disputas vurderes av den opprinnelige bedømmelseskomiteen.

§ 18. Kreering og diplom

På grunnlag av godkjent opplæring, avhandling, prøveforelesning og disputas, kreerer Styret doktoranden til philosophiae doctor.

Doktorgradsdiplom utferdiges av Norges veterinærhøgskole. På diplommet skal tittelen på avhandlingen føres opp sammen med opplysninger om det faglige opplæringsprogram doktoranden har deltatt i, samt tema for prøveforelesning.

§ 19. Klage**§ 19.1. Klage på opptak/søknadsbehandling**

Avslag på søknad om opptak etter § 5.3 kan påklages etter reglene i forvaltningslovens § 28 flg. Grunnlagt klage sendes til Norges veterinærhøgskole og behandles av Utvalget for forskning og etikk. Blir avslaget opprettholdt, skal klagen oversendes uten ugrunnet opphold til Rektor for avgjørelse.

§ 19.2. Klage på godkjenning av opplæringsprogrammet

Avslag på søknad om godkjenning av kurs eller andre deler av opplæringsprogrammet, jf. § 5.2 kan påklages etter reglene i forvaltningslovens § 28 flg. Ved klage over sensur ved særskilt eksamen eller prøve, gjelder likevel lov om universiteter og høyskoler.

§ 19.3. Klage på tvunget avbrudd

Ved klage på vedtak om tvungent avbrudd av doktorgradsstudiet, jf. § 12, gjelder reglene i forvaltningsloven og universitetsloven.

§ 19.4. Klage over avslag på søknad om bedømmelse eller underkjenning av avhandling, prøveforelesningen eller forsvar

Underkjenning av avhandling, prøveforelesning eller forsvar kan påklages etter reglene i forvaltningslovens § 28 flg. Grunnlagt klage sendes Norges veterinærhøgskole. Rektor kan oppheve eller endre vedtaket hvis klagen finnes berettiget.

§ 20. Utfyllende bestemmelser

Styret kan gi utfyllende bestemmelser til denne forskrift.

§ 21. Overgangsbestemmelser

Studenter som er tatt opp tidligere, følger reglement av 17. januar 2000, men kan etter søknad gis tillatelse av Rektor til å følge denne forskrift. Denne forskriften gjelder også for alle som disputerer etter utgangen av vårsemesteret 2008, uansett om de er tatt opp etter tidligere reglement.

§ 22. Ikrafttreden

Forskriften trer i kraft 1. april 2007.

12. juni Nr. 1101 2007

Vedtak om endring i instruks for Stortingets ombudsmann for forvaltningen

Fastsatt av Stortinget 12. juni 2007 med hjemmel i lov 22. juni 1962 nr. 8 om Stortingets ombudsmann for forvaltningen § 2. Kunngjort 5. oktober 2007 kl. 14.30.

I

I instruks 19. februar 1980 nr. 9862 for Stortingets ombudsmann for forvaltningen gjøres følgende endring:

§ 12 annet ledd nytt siste punktum skal lyde:

I meldingen skal ombudsmannen også orientere om sitt arbeid med å overvåke og kontrollere at offentlig forvaltning respekterer og sikrer menneskerettighetene.

II

Endringen trer i kraft 1. juli 2007.

28. sept. Nr. 1102 2007

Forskrift om gjennomføring av tekniske spesifikasjoner for samtrafikkevnen for delsystemet «rullende materiell – støy» i det transeuropeiske jernbanesystemet for konvensjonelle tog (TSI-støy)

Fastsatt av Statens jernbanetilsyn 28. september 2007 med hjemmel i lov 11. juni 1993 nr. 100 om anlegg og drift av jernbane, herunder sporvei, tunnelbane og forstadsbane m.m. (jernbaneloven) § 5 og § 16 og forskrift 10. april 2006 nr. 411 om samtrafikkevnen i det konvensjonelle jernbanesystemet (samtrafikkforskriften) § 3 sjette ledd. Jf. EØS-avtalen vedlegg XIII nr. 37d (direktiv 2001/16/EF endret ved direktiv 2004/50/EF) og nr. 37g (vedtak 2006/66/EF). Kunngjort 5. oktober 2007 kl. 14.30.

§ 1. Følgende vedtak fra Kommisjonen for De europeiske fellesskap gjelder som forskrift:

1. Vedtak 23. desember 2005 om tekniske spesifikasjoner for samtrafikkevne som gjelder for delsystemet «rullende materiell – støy» i det transeuropeiske jernbanenettet som nevnt i artikkel 6 nr. 1 i direktiv 2001/16/EF (vedtak 2006/66/EF).

§ 2. Statens jernbanetilsyn utøver myndighet etter forskriften her.

§ 3. Forskriften trer i kraft straks. Fra samme tidspunkt oppheves forskrift 9. februar 2005 nr. 116 om etablering av grunnleggende krav for delsystemene støy, godsvogner og telematikkapplikasjoner for godstrafikk på konvensjonell jernbane for så vidt gjelder delsystemet støy.

Vedlegg

For å lese vedtak 2006/66/EF, trykk her:

[Vedtak 2006/66/EF](#)

0 Uoffisiell oversettelse.

1. okt. Nr. 1103 2007**Forskrift om endring i forskrift om dyrehelsemessige vilkår for innførsel og utførsel av storfe**

Fastsatt av Mattilsynet 1. oktober 2007 med hjemmel i lov 19. desember 2003 nr. 124 om matproduksjon og mattrygghet mv. (matloven) § 12, § 15, § 19 tredje ledd og § 33, jf. delegeringsvedtak 5. mai 2004 nr. 884. Jf. EØS-avtalen vedlegg I (vedtak 2004/558/EF). Kunngjort 5. oktober 2007 kl. 14.30.

I

I forskrift 25. mars 2002 nr. 305 om dyrehelsemessige vilkår for innførsel og utførsel av storfe gjøres følgende endringer:

I forskriftens hjemmelsfelt skal andre punktum lyde:

Jf. EØS-avtalen vedlegg I kap. I direktiv 64/432/EØF (endret ved direktiv 90/423/EØF, direktiv 97/12/EF, direktiv 98/46/EF, direktiv 98/99/EF, direktiv 2000/20/EF, forordning (EF) nr. 535/2002, forordning (EF) nr. 1226/2002 og vedtak 2001/298/EF), vedtak 2000/330/EF (endret ved forordning (EF) nr. 535/2002), ESA-vedtak 74/94/COL og vedtak 2004/558/EF, direktiv 2003/85/EF, direktiv 2004/68/EF og vedtak 79/542/EØF.

§ 6 første ledd andre punktum skal lyde:

Av sertifikatet skal det framgå at vilkårene i denne forskrift, og at eventuelle tilleggsgarantier for infeksøs bovin rhinotrakeitt (IBR) godkjent av EU i henhold til vedtak 2004/558/EF og EFTA i henhold til vedtak 74/94/COL, er oppfylt, jf. modell 1 i vedlegg F til direktiv 64/432/EØF med endringer, del C, punkt 4.

§ 7 fjerde ledd skal lyde:

Dyr som innføres til Norge skal:

- 1) komme fra besetning hvor det i henhold til offisiell informasjon ikke er rapportert kliniske eller patologiske tegn på infeksøs bovin rhinotrakeitt (IBR) de siste 12 måneder,
- 2) i de siste 30 dager før forsendelse holdes i et isolat godkjent av kompetent myndighet, og samtlige storfe i samme isolat skal i samme periode ha vært uten kliniske symptomer på IBR,
- 3) sammen med alt annet storfe i samme isolat, testes serologisk med henblikk på påvisning av antistoffer mot hele BHV1 (bovin herpesvirus type 1) med negativt resultat. Blodprøvene skal være tatt ut minimum 21 dager etter de siste dyrenes ankomst til isolatet. Den serologiske testen skal standardiseres, slik at de sterkt positive, svakt positive og negative sera, som OIE har fastlagt som internasjonale standarder for BHV1-test, brukes som referansesera, og
- 4) ikke være vaksinert mot IBR.

Kravene i nummer 2) til 4) gjelder ikke for dyr som innføres til Norge fra land eller områder som har fått godkjent IBR-tilleggsgaranti av EU eller EFTA jf. direktiv 64/432/EØF med endringer, artikkel 10, jf. vedtak 2004/558/EF vedlegg II. Dyr som skal utføres fra Norge skal oppfylle kravene i nummer 1).

§ 8 andre ledd skal lyde:

Slaktedyr fra land og områder som ikke har fått godkjent IBR-tilleggsgaranti av EU eller EFTA, jf. direktiv 64/432/EØF med endringer, artikkel 10, jf. vedtak 2004/558/EF vedlegg II, skal ved ankomst Norge uansett føres direkte til slakteri.

II

Endringene trer i kraft straks.

1. okt. Nr. 1104 2007**Forskrift om endring i forskrift om dykking (dykkeforskriften)**

Fastsatt av Arbeids- og inkluderingsdepartementet 1. oktober 2007 med hjemmel i lov 17. juni 2005 nr. 62 om arbeidsmiljø, arbeidstid og stillingsvern mv. (arbeidsmiljøloven) § 4-4 femte ledd. Kunngjort 5. oktober 2007 kl. 14.30.

I

I forskrift 30. november 1990 nr. 944 om dykking (dykkeforskriften) gjøres følgende endringer:

Nytt kapittel XVI skal lyde:

Kapittel XVI. Samtykke ved forsøksdykking**§ 130. Krav til innhenting av samtykke ved forsøksdykking**

Arbeidsgiver som vil utføre forsøksdykking har plikt til å innhente Arbeidstilsynets samtykke på forhånd.

Med forsøksdykking menes dykkeoperasjoner som utføres som ledd i forsknings- eller utviklingsarbeid eller hvor dykkeoperasjonen har til hensikt å fremskaffe resultater som gir grunnlag for å belyse eller avgjøre forsvarligheten av dykkeoperasjonen.

§ 131. Innhold i søknad om samtykke

Søknaden skal inneholde:

- a) Angivelse av formålet med dykkeoperasjonen,
- b) opplysninger om hvilke aktiviteter som ønskes gjennomført,
- c) angivelse av sted for dykkeoperasjonen,
- d) angivelse av når dykkeoperasjonen skal gjennomføres,
- e) kartlegging av farer og vurdering av risiko, og planer og tiltak for å redusere risikoforholdene,
- f) en beskrivelse av rutiner som skal etableres for å sikre at dykkeoperasjonen utføres i henhold til gjeldende lover og forskrifter,
- g) en beskrivelse av arbeidstakernes kvalifikasjoner og det utstyret som planlegges benyttet for å sikre forsvarlig gjennomføring av forsøksdykkeoperasjonen,
- h) dokumentasjon på gyldig helseerklæring for den som skal oppholde seg under vannflaten eller i økt omgivende trykk,
- i) erklæring fra arbeidsgiver om at deltakerne i dykkeoperasjonen har nødvendig kompetanse,
- j) dokumentasjon på at det er etablert kontakt med godkjent dykkerlege som skal være i beredskap under dykkeoperasjonen,
- k) uttalelse om søknaden fra verneombud eller, hvis virksomheten ikke har verneombud, en representant for arbeidstakerne,
- l) erklæring fra arbeidsgiver om at nødvendig førstehjelpsutstyr vil være tilgjengelig,
- m) erklæring fra arbeidsgiver om at alt utstyr som vil være i bruk under dykkeoperasjonen skal kontrolleres innen dykkeoperasjonen. Kontrollen skal dokumenteres skriftlig,
- n) beredskapsplan for eventuelle ulykkes- og faresituasjoner,
- o) en samlet oversikt over eventuelle dispensasjonssøknader som er aktuelle ved dykkeoperasjonen, og
- p) godkjenning fra Regional komité for medisinsk forskningsetikk.

Nåværende kapittel XVI blir nytt kapittel XVII.

Nåværende § 130 til § 133 blir nye § 132 til § 135.

II

Endringene trer i kraft straks.

2. okt. Nr. 1105 2007**Forskrift om endring i forskrift om såvarer**

Fastsatt av Mattilsynet 2. oktober 2007 med hjemmel i lov 19. desember 2003 nr. 124 om matproduksjon og mattrygghet mv. (matloven) § 9 første ledd og § 10 annet ledd, jf. delegeringsvedtak 19. desember 2003 nr. 1790, jf. delegeringsvedtak 5. mai 2004 nr. 884. Jf. EØS-avtalen vedlegg I kap. III nr. 12 (direktiv 2006/124/EF). Kunngjort 5. oktober 2007 kl. 14.30.

I

I forskrift 13. september 1999 nr. 1052 om såvarer gjøres følgende endringer:

Vedlegg A1 del III Gruppe hagebruksfrø, Grønnsaker skal lyde:

Grønnsaker:

Kepaløk	<i>Allium cepa</i> L.
– Kepaløk	<i>Cepa</i> -gruppe
– Sjalottløk	<i>Aggregatum</i> -gruppe
Pipeløk	<i>Allium fistulosum</i> L.
Purre	<i>Allium porrum</i> L.
Hvitløk	<i>Allium sativum</i> L.
Gressløk	<i>Allium schoenoprasum</i> L.
Kjørvel	<i>Anthriscus cerefolium</i> (L.) Hoffm.
Stilkselleri	<i>Apium graveolens</i> L.
Knollselleri	<i>Apium graveolens</i> L.
Asparges	<i>Asparagus officinalis</i> L.
Bladbete	<i>Beta vulgaris</i> L.
Matbete	<i>Beta vulgaris</i> L.
Knutekål	<i>Brassica oleracea</i> L.
Grønnskål	<i>Brassica oleracea</i> L.
Blomkål	<i>Brassica oleracea</i> L.
Brokkoli	<i>Brassica oleracea</i> L.
Hvitkål	<i>Brassica oleracea</i> L.

Rødkål	<i>Brassica oleracea</i> L.
Savoikål	<i>Brassica oleracea</i> L.
Rosenkål	<i>Brassica oleracea</i> L.
Kinakål	<i>Brassica rapa</i> L.
Nepe	<i>Brassica rapa</i> L.
Paprika	<i>Capsicum annuum</i> L.
Endivie	<i>Cichorium endivia</i> L.
Salatsikori	<i>Cichorium intybus</i> L.
Rotsikori	<i>Cichorium intybus</i> L. (partim)
Vannmelon	<i>Citrullus lanatus</i> (Thunb.) Matsum. et Nakai
Melon	<i>Cucumis melo</i> L.
Agurk	<i>Cucumis sativus</i> L.
Kjempegresskar	<i>Cucurbita maxima</i> Duchesne
Mandelgresskar	<i>Cucurbita pepo</i> L.
Kardonskokk	<i>Cynara cardunculus</i> L.
Gulrot	<i>Daucus carota</i> L.
Fennikel	<i>Foeniculum vulgare</i> Mill.
Hagesalat	<i>Lactuca sativa</i> L.
Tomat	<i>Lycopersicon esculentum</i> Mill.
Persille	<i>Petroselinum crispum</i> (Mill.) Nyman ex A.W. Hill
Prydbønne	<i>Phaseolus coccineus</i> L.
Hagebønne	<i>Phaseolus vulgaris</i> L.
Hageert	<i>Pisum sativum</i> L. (partim.)
Hagereddik	<i>Raphanus sativus</i> L.
Matrabarbra	<i>Rheum rhabarbarum</i> L.
Skorsonerrot	<i>Scorzonera hispanica</i> L.
Aubergin	<i>Solanum melongena</i> L.
Spinat	<i>Spinacia oleracea</i> L.
Vårklynne	<i>Valerianella locusta</i> (L.) Laterr.
Bønnevikke	<i>Vicia faba</i> L. (partim.)
Mais (sukkermais, perlemais)	<i>Zea mays</i> L. (partim.)
Andre arter av grønnsaker	
Arter av bær	
Arter av frukt	
Arter av grøntanleggsplanter	
Arter av krydderplanter	
Arter av medisinalplanter	
Arter av prydplanter	

Vedlegg D1 del I Krav til frøet pkt. 3 skal lyde:

3. Frøet skal tilfredsstille de krav til spireevne, renhet og innhold av frø av andre plantearter oppført i tabellen nedenfor.

Arter	Minste spireevne, %	Minste renhet, % av vekt	Største innhold av frø av andre plantearter, % av vekt	Prøvestr. til analyse av et frøparti, gram
<i>Allium cepa</i> L. (Kepaløk)	70	97	0,5	25
<i>Allium fistulosum</i> L. (Pipeløk)	65	97	0,5	15
<i>Allium porrum</i> (Purre)	65	97	0,5	20
<i>Allium sativum</i> (Hvitløk)	65	97	0,5	20
<i>Allium schoenoprasum</i> (Gressløk)	65	97	0,5	15
<i>Anthriscus cerefolium</i> (L.) Hoffm. (Kjörvel)	70	96	1,0	20
<i>Apium graveolens</i> L. (Stilk- og knollselleri)	70	97	1,0	5
<i>Asparagus officinalis</i> L. (Asparges)	70	96	0,5	100
<i>Beta vulgaris</i> L. (Blad- og matbete, unntatt «Cheltenham bete»)	70	97	0,5	100
<i>Beta vulgaris</i> L. («Cheltenham bete»)	50	97	0,5	100

Arter	Minste spireevne,%	Minste renhet, % av vekt	Største innhold av frø av andre plantearter, % av vekt	Prøvestr. til analyse av et frøparti, gram
<i>Brassica oleracea</i> L. (Blomkål)	70	97	1,0	25
<i>Brassica oleracea</i> L. (unntatt blomkål)	75	97	1,0	25
<i>Brassica rapa</i> L. (Nepe)	80	97	1,0	20
<i>Brassica rapa</i> L. (Kinakål)	75	97	1,0	20
<i>Capsicum annuum</i> L. (Paprika)	65	97	0,5	40
<i>Cichorium endivia</i> L. (Endivie)	65	95	1,0	15
<i>Cichorium intybus</i> L. (Salatsikori)	65	95	1,5	15
<i>Cichorium intybus</i> L. (Rotsikori)	80	97	1,0	50
<i>Citrullus lanatus</i> (Thunb.) Matsum & Nakai (Vannmelon)	75	98	0,1	250
<i>Cucumis melo</i> L. (Melon)	75	98	0,1	100
<i>Cucumis sativus</i> L. (Agurk)	80	98	0,1	25
<i>Cucurbita maxima</i> Duchesne (Kjempegresskar)	80	98	0,1	250
<i>Cucurbita pepo</i> L. (Mandelgresskar)	75	98	0,1	150
<i>Cynara cardunculus</i> L. (Kardonskokk)	65	96	0,5	50
<i>Daucus carota</i> L. (Gulrot)	65	95	1,0	10
<i>Foeniculum vulgare</i> Mill. (Fennikel)	70	96	1,0	25
<i>Lactuca sativa</i> L. (Hagesalat)	75	95	0,5	10
<i>Lycopersicon esculentum</i> Mill. (Tomat)	75	97	0,5	20
<i>Petroselinum crispum</i> (Mill.) Nyman ex A.W. Hill (Persille)	65	97	1,0	10
<i>Phaseolus coccineus</i> L. (Prydbønne)	80	98	0,1	1000
<i>Phaseolus vulgaris</i> L. (Hagebønne)	75	98	0,1	700
<i>Pisum sativum</i> L. (Hageert)	80	98	0,1	500
<i>Raphanus sativus</i> L. (Hagereddik)	70	97	1,0	50
<i>Rheum rhabarbarum</i> L. (Matrabrabra)	70	97	0,5	135
<i>Scorzonera hispanica</i> L. (Skorsonerrot)	70	95	1,0	30
<i>Solanum melongena</i> L. (Aubergin)	65	96	0,5	20
<i>Spinacia oleracea</i> L. (Spinat)	75	97	1,0	75
<i>Valerianella locusta</i> (L.) Laterr. (Vårsalat)	65	95	1,0	20
<i>Vicia faba</i> L. (partim) (Bønnevikke)	80	98	0,1	1000
<i>Zea mays</i> L. (partim) (Sukker-, perlemais)	85	98	0,1	1000
Andre arter grønnsaker	ingen	98	0,1	
Arter av bær	ingen	ingen	ingen	
Arter av frukt	ingen	ingen	ingen	
Arter av grøntanleggsplaner	ingen	ingen	ingen	
Arter av krydderplanter	ingen	ingen	ingen	
Arter av pryddplanter	ingen	ingen	ingen	

For hybridsorter kan prøvens minstevekt være en fjerdedel av den fastsatte vekten, dog minst 5 gram og inneholde minst 400 frø.

II

Endringene trer i kraft straks.

12. juni Nr. 1106 2007**Forskrift om bachelorgrad ved Mediehøgskolen Gimlekollen**

Fastsatt av styret for Mediehøgskolen Gimlekollen 12. juni 2007 med hjemmel i lov 1. april 2005 nr. 15 om universiteter og høyskoler § 3–2 første ledd, § 3–4 første ledd, § 3–5 og § 3–11 første, andre, tredje og fjerde ledd. Kunngjort 10. oktober 2007 kl. 11.10.

§ 1. Virkeområde

Forskriften omhandler bachelorgraden ved Mediehøgskolen Gimlekollen.

§ 2. Krav til bachelorgraden

1. Graden bachelor oppnås på grunnlag av eksamen i fag, emner, emnegrupper eller studieprogram av 180 studiepoengs omfang.
2. Grunnlaget for bachelorgraden skal omfatte ett av følgende:
 - a) Integreert yrkesrettet utdanning i journalistikk eller annet studieprogram av 180 studiepoengs omfang etter godkjent studieplan fastsatt av styret for Mediehøgskolen Gimlekollen.
 - b) Integreert yrkesrettet utdanning i journalistikk av 120 studiepoengs omfang kombinert med ytterligere fag, emnegrupper eller studieprogram innenfor samme eller andre fag/fagområder av til sammen minimum 60 studiepoengs omfang, etter nærmere bestemmelser fastsatt i studieplan for det aktuelle programmet. Examen philosophicum og examen facultatum kan inngå i graden.
 - c) Tre år normert studium av 180 studiepoengs omfang. Examen philosophicum og examen facultatum kan inngå i graden og er en obligatorisk del når dette er fastsatt i studieplanen for det aktuelle programmet. I graden skal videre inngå en fordypningsenhet på minimum 80 studiepoeng kombinert med ytterligere fag, emnegruppe, eller studieprogram innenfor samme eller annet fag/fagområde av minimum 30 studiepoengs omfang. Hva som er fordypning, framgår av de enkelte studieplanene.

§ 3. Krav til minste studieenhet

Enheter som kan inngå i grunnlaget for bachelorgraden under § 2 bokstav b og c, ut over ex.phil./ex.fac., er fullførte emner/emnegrupper på minimum 10 studiepoeng. Mindre enheter kan godkjennes dersom de samlet kan vurderes å utgjøre minimum 10 studiepoeng innenfor samme fag/fagområde. Øverste faglige instans som gir bachelorgraden, eller har ansvaret for det aktuelle faget, avgjør om mindre enheter kan godkjennes å utgjøre minimum 10 studiepoeng innenfor samme fag/fagområde.

§ 4. Godskrivning og godkjenning av grad, yrkesutdanning, fag, emne, emnegruppe eller studieprogram i forhold til bachelorgrad

1. Utdanning fra institusjon som går inn under lov om universiteter og høyskoler, godskrives med samme antall studiepoeng i en bachelorgrad ved Mediehøgskolen Gimlekollen. Godskrivning forutsetter at utdanningen hadde formell etableringsgodkjenning/eksamensrett fra aktuell myndighet på det tidspunkt den ble gjennomført.
2. Fagspesifikk godskrivning/innpassing av tidligere utdanning som del av en bachelorgrad skjer innenfor rammene av det enkelte bachelorstudium.
3. Styret kan i utfyllende bestemmelser fastsette krav til dokumentasjon av utdanning som søkes godskrevet eller godkjent i forhold til bachelorgrad ved Mediehøgskolen Gimlekollen. I særlige tilfeller kan godkjenning gis helt eller delvis på grunnlag av kunnskaper som er dokumentert på annen måte enn ved eksamen. Prøve til kontroll av de dokumenterte kunnskaper eller tilleggsprøve kan kreves avlagt. Styret kan fastsette retningslinjer for slike vurderinger.

§ 5. Fritak for eksamen eller prøve

1. Det skal søkes om fritak for eksamen eller prøve som inngår i grunnlaget for bachelorgraden når det godtgjøres at tilsvarende eksamen eller prøve er avlagt ved Mediehøgskolen Gimlekollen eller annen utdanningsinstitusjon. Det kan også gis slikt fritak på grunnlag av annen velegnet eksamen eller prøve. Dokumentert realkompetanse kan også gi grunnlag for fritak, jf. lov om universiteter og høyskoler § 3–5. Fagråd avgjør slike søknader, jf. forskrift om studier og eksamen ved Mediehøgskolen Gimlekollen § 7.
2. Fritak etter disse bestemmelsene vil også gjelde obligatorisk undervisning, praksis, prosjektdeltakelse, innleveringer, framføringer mv. og andre arbeidskrav.
3. Søknad om fritak for eksamen eller prøve blir ikke behandlet før etter at studenten er tatt opp på det aktuelle studiet ved Mediehøgskolen Gimlekollen.

§ 6. Overlapping i faginnhold

Overlapping i faginnhold mellom fag, emner, emnegrupper eller studieprogram som inngår i grunnlaget for bachelorgraden, kan ikke utgjøre mer enn 10 studiepoeng totalt. Overlapping ut over 10 studiepoeng må kompenseres med fag eller emner som er faglig relevante i forhold til øvrige fag/studier som inngår i grunnlaget for bachelorgraden.

§ 7. Gradsbetegnelse. Vitnemål og vitnemålstillegg. Tilhørighetskrav

1. Høgskolen utsteder vitnemål i samsvar med godkjente bachelorgrader.

2. Bachelorvitnemål skrives ut på norsk. Et eget vitnemålstillegg (Diploma Supplement) gir en nærmere beskrivelse på engelsk av kandidatens utdanning og av det norske høgre utdanningssystemet.
3. For å kunne tildeles en bachelorgrad med vitnemål fra Mediehøgskolen Gimlekollen må eksamen i fag, emner, emnegrupper eller studieprogram av minimum 60 studiepoengs omfang som inngår i grunnlaget for bachelorgraden, være avlagt ved institusjonen.
 - a) Bekreftelse på oppnådd bachelorgrad (vitnemål) etter § 2 bokstav a utstedes automatisk for alle som oppfyller kravene til fullført bachelorgrad.
 - b) Bekreftelse på oppnådd bachelorgrad (vitnemål) etter § 2 bokstav b og c utstedes etter søknad, forutsatt at søkeren kan dokumentere å oppfylle de kravene som er satt.

For øvrig vises det til forskrift om studier og eksamen ved Mediehøgskolen Gimlekollen § 31.

§ 8. *Utfyllende bestemmelser*

Styret for Mediehøgskolen Gimlekollen kan fastsette utfyllende bestemmelser til denne forskriften.

§ 9. *Ikrafttredelse*

Forskriften trer i kraft 1. oktober 2007.

§ 10. *Opphevelse av reglement*

Reglement om tildeling av graden bachelor ved Mediehøgskolen Gimlekollen, fastsatt av styret 11. juli 2002,¹ oppheves.

¹ Ikke kunngjort i Norsk Lovtidend.

21. juni Nr. 1107 2007

Forskrift om endring i forskrift om allmenngjøring av tariffavtaler for enkelte petroleumsanlegg på land

Fastsatt av Tariffnemnda 21. juni 2007 med hjemmel i forskrift 26. juni 2006 nr. 703 om allmenngjøring av tariffavtaler for enkelte petroleumsanlegg på land § 8. Kunngjort 10. oktober 2007 kl. 11.10.

I

I forskrift 26. juni 2006 nr. 703 om allmenngjøring av tariffavtaler for enkelte petroleumsanlegg på land gjøres følgende endringer:

§ 5 pkt. 1 og 2 skal lyde:

1. Arbeidstakere i verksteds- og teknologiindustrien, jf. § 3 a), skal minst ha en lønn pr. time på:
 - a) For faglærte: kr 119,50.
 - b) For ufaglærte: kr 114,06.
2. For arbeidsoppdrag hvor overnatting utenfor hjemmet er nødvendig skal det betales følgende tillegg til timelønnen:
 - a) For faglærte: kr 23,90.
 - b) For ufaglærte: kr 22,81.Bestemmelsen i nr. 2 gjelder ikke for arbeidstakere som blir inntatt på arbeidsstedet.

§ 7 pkt. 1 og 2 skal lyde:

1. Arbeidstakere som utfører installasjoner, vedlikehold og reparasjoner på elektro- og automatiseringsanlegg, jf. § 3 c), skal minst ha en lønn pr. time på:
 - a) For faglærte: kr 148,06.
 - b) For ufaglærte: kr 125,57.
2. For arbeidsoppdrag hvor overnatting utenfor hjemmet er nødvendig skal det betales følgende tillegg til timelønnen:
 - a) For faglærte: kr 22,21.
 - b) For ufaglærte: kr 18,83.

II

Endringen i § 5 trer i kraft 1. april 2007.

Endringen i § 7 trer i kraft 1. mai 2007.

21. juni Nr. 1108 2007

Forskrift om endring i forskrift om allmenngjøring av tariffavtaler for byggeplasser i Osloregionen

Fastsatt av Tariffnemnda 21. juni 2007 med hjemmel i lov 4. juni 1993 nr. 58 om allmenngjøring av tariffavtaler m.v. (allmenngjøringsloven) § 3. Kunngjort 10. oktober 2007 kl. 11.10.

I

I forskrift 26. juni 2006 nr. 704 om allmenngjøring av tariffavtaler for byggeplasser i Osloregionen gjøres følgende endring:

§ 5 nr. 1 og 2 skal lyde:

1. Arbeidstakere som utfører installasjoner, vedlikehold og reparasjoner på elektro- og automatiseringsanlegg, jf. § 2 b), skal minst ha en lønn pr. time på:
 - a) For faglærte: kr 148,06.
 - b) For ufaglærte: kr 125,57.
2. For arbeidsoppdrag hvor overnatting utenfor hjemmet er nødvendig skal det betales følgende tillegg til timelønnen:
 - a) For faglærte: kr 22,21.
 - b) For ufaglærte: kr 18,83.

II

Endringen trer i kraft straks.

21. juni Nr. 1109 2007**Forskrift om endring i forskrift om allmenngjøring av tariffavtale for byggeplasser i Norge**

Fastsatt av Tariffnemnda 21. juni 2007 med hjemmel i lov 4. juni 1993 nr. 58 om allmenngjøring av tariffavtaler m.v. (allmenngjøringsloven) § 3. Kunngjort 10. oktober 2007 kl. 11.10.

I

I forskrift 21. november 2006 nr. 1291 om allmenngjøring av tariffavtale for byggeplasser i Norge gjøres følgende endring:

§ 4 skal lyde:

Arbeidstakere som utfører bygningsarbeid, jf. § 2, skal minst ha en lønn per time på:

- a) For faglærte: kr 134,75.
- b) For ufaglærte uten bransjeerfaring: kr 120,50.
For ufaglærte med minst ett års bransjeerfaring: kr 125,50.
- c) For arbeidstakere under 18 år: kr 81,-.

II

Endringen trer i kraft straks.

2. okt. Nr. 1110 2007**Forskrift om endring i forskrift om stønad til dekning av utgifter til viktige legemidler og spesielt medisinsk utstyr**

Fastsatt av Helse- og omsorgsdepartementet 2. oktober 2007 med hjemmel i lov 28. februar 1997 nr. 19 om folketrygd (folketrygdloven) § 5-14. Kunngjort 10. oktober 2007 kl. 11.10.

I

I forskrift 18. april 1997 nr. 330 om stønad til dekning av utgifter til viktige legemidler og spesielt medisinsk utstyr gjøres følgende endringer:

§ 3a skal lyde:

§ 3a. *Folketrygden yter stønad til næringsmidler ved:*

1. Sykelige prosesser som affiserer munn, svelg og spiserør og som hindrer tilførsel av vanlig mat.
Sykelige prosesser som affiserer mage eller tarm, og som hindrer opptak av viktige næringsstoffer.
Stoffskiftesykdom (metabolsk sykdom).
Behandlingsrefraktær epilepsi (ketogen diett).
2. Laktose-, melkeproteinintoleranse eller -allergi hos barn under 10 år.
3. Fenyketonuri (Føllings sykdom).
4. Behandling av kreft/immunsvikt eller annen sykdom som medfører så sterk svekkelse at næringstilskudd er påkrevd.

Stønad etter punkt 1, 2 og 4 i denne bestemmelsen må i hvert enkelt tilfelle godkjennes av det organ i Arbeids- og velferdsetaten som Arbeids- og velferdsdirektoratet bestemmer.

Arbeids- og velferdsdirektoratet kan inngå avtale med leverandør om levering av og priser på næringsmidler til spesielle medisinske formål som nevnt i første ledd. Når slik avtale er inngått, ytes det ikke stønad til andre produkter av tilsvarende art. Stønad til spesielle medisinske formål nevnt i første ledd begrenses til et beløp som fastsettes av Arbeids- og velferdsdirektoratet. Arbeids- og velferdsdirektoratet kan også på grunnlag av bruksverdien inndele næringsmidlene i grupper og fastsette en egen referansepris for næringsmidler i samme gruppe. Referanseprisen er det maksimale beløp som folketrygden kan dekke.

Arbeids- og velferdsetaten kan når særlige grunner taler for det, godkjenne at det ytes stønad til andre næringsmidler enn de det er inngått avtale om levering av og pris på etter de kriterier som er nevnt i første ledd. Vilkårene i tredje ledd gjelder ikke når det ytes stønad etter dette leddet.

§ 7 nr. 3 skal lyde:

3. Det ytes stønad til full dekning av utgifter til legemidler forskrevet for allmennfarlige smittsomme sykdommer etter § 4, for tilstander med immunsvikt etter § 9 punkt 38, og til palliativ behandling i livets slutfase etter § 9 punkt 47.

§ 9 tabellen punkt 3 andre kolonne ny bokstav f skal lyde:

«f) Paracetamolpreparater».

§ 9 tabellen punkt 11 andre kolonne ny bokstav g skal lyde:

«g) Paracetamolpreparater».

§ 9 tabellen punkt 17 andre kolonne ny bokstav k skal lyde:

«k) Paracetamolpreparater».

§ 9 tabellen punkt 22 oppheves.

§ 9 tabellen punkt 35 andre kolonne ny bokstav d skal lyde:

«d) Paracetamolpreparater».

§ 9 tabellen nye punkt 46, 47 og 48 skal lyde:

<i>Sykdomsliste:</i>	<i>Legemiddelgrupper:</i>	<i>Merknader:</i>
46. Kroniske, sterke smerter med betydelig redusert livskvalitet og funksjonsevne.	a) Paracetamolpreparater. b) Antidepressiva mot smerter. c) Antipsykotika mot smerter. d) Ikke-steroide antiinflammatoriske midler. e) Antiepileptika mot smerter f) Midler mot medikamentindusert ulcus.	Smerteanalyse skal være utført, og dokumenteres i journal. Det skal brukes et etablert verktøy for diagnostikk, vurdering av smertegrad og evaluering av effekt av legemiddeltiltak. <i>Til bokstav e:</i> Behandlingen skal være instituert av spesialist i anesthesiologi, barnesykdommer, fysikalsk medisin og rehabilitering, fødselshjelp og kvinnesykdommer, generell kirurgi, indremedisin, kjevekirurgi og munnhulesykdommer, nevrokirurgi, nevrologi, onkologi, ortopedisk kirurgi, plastikkirurgi, revmatologi eller øre-nese-halssykdommer. Videre oppfølging av behandlingen kan skje hos allmennlege. Behandlingen skal følges opp etter 3 måneder. Legen skal spesielt vurdere effekten opp mot bivirkninger, og behandling skal bare kontinueres dersom det har skjedd en vesentlig eller betydelig effekt som påvirker pasientens livskvalitet og/eller funksjonsevne.

<i>Sykdomsliste:</i>	<i>Legemiddelgrupper:</i>	<i>Merknader:</i>
47. Palliativ behandling i livets slutfase.	a) Paracetamolpreparater. b) Antidepressiva mot smerter. c) Antipsykotika mot smerter. d) Ikke-steroid antiinflammatoriske midler. e) Antiepileptika mot smerter. f) Opioider. g) Antidiarroika. h) Laksantia. i) Antiemetika. j) Anxiolytika. k) Hypnotika og sedativa. l) Antitussiva. m) Midler mot medikamentindusert ulcus. n) Apotekfremstilte vanedannende legemidler. o) Innhold i smertekassetter. p) Antiinfektiva til systemisk bruk.	Dette skal dokumenteres i journal. Under dette sykdomspunktet kan det fattes vedtak om opptak av legemidler uten markedsføringstillatelse, jf. legemiddelforskriften § 14–9 bokstav a. I forbindelse med overføring av bidragsordningen etter folketrygdloven § 5–22 til blåreseptordningen etter folketrygdloven § 5–14 for legemidler til palliativ behandling i livets slutfase fra, kan Statens legemiddelverk fatte vedtak om opptak av legemidler i preparatlisten, selv om vilkårene etter legemiddelforskriften § 14–13 bokstav d ikke er oppfylt. <i>Til bokstav f, j, k, l, n og o:</i> Ved bruk av vanedannende legemidler skal legen ha vurdert faren for avhengighet som underordnet. Dette skal dokumenteres i journal. Refusjon ytes kun når det kan dokumenteres at pasienten har moderate eller alvorlige prostataplager (IPSS>8) og behov for symptomlindring. Behandlingen skal evalueres etter 6 måneder og seponeres dersom ønsket effekt ikke er oppnådd. <i>Til bokstav b:</i> Refusjon ytes ved prostata større enn 40 ml eller dersom det foreligger andre tungtveiende medisinske grunner til at alfablokkere ikke kan benyttes. Dette skal dokumenteres i journal.
48. Moderat til alvorlig benign prostatahyperplasi.	a) Alfablokkere. b) Testosteron-5-alfareduktasehemmere.	

II

Endringene trer i kraft 1. januar 2008.

4. okt. Nr. 1111 2007

Forskrift om stopp i fisket etter makrell for fartøy med adgang til å delta med garn og snøre i kystfartøygruppen

Fastsatt av Fiskeridirektoratet 4. oktober 2007 med hjemmel i forskrift 21. desember 2006 nr. 1581 om regulering av fisket etter makrell i 2007 § 23. Kunngjort 10. oktober 2007 kl. 11.10.

§ 1. Stopp i fisket

Fiske etter makrell for fartøy med adgang til å delta med garn og snøre i kystfartøygruppen stoppes torsdag 4. oktober 2007 kl. 22.00.

Siste frist for innmelding av fangst er fredag 5. oktober 2007 kl. 13.00.

Fartøy under 10 meter største lengde er garantert et kvantum på 5 tonn.

§ 2. Straff

Den som forsettelig eller uaktsomt overtrer bestemmelser gitt i denne forskrift, straffes etter lov 3. juni 1983 nr. 40 om saltvannsfiske m.v. § 53.

§ 3. *Ikrafttredelse*

Denne forskriften trer i kraft straks.

5. okt. Nr. 1112 2007

Forskrift om inspeksjoner på bakken av luftfartøy

Fastsatt av Samferdselsdepartementet 5. oktober 2007 med hjemmel i lov 11. juni 1993 nr. 101 om luftfart (luftfartsloven) § 4–8, § 13–1, § 15–4 og § 16–1. Jf. EØS-avtalen vedlegg XIII nr. 66r (direktiv 2004/36/EF) og nr. 66ra (forordning (EF) nr. 768/2006). Kunngjort 10. oktober 2007 kl. 11.10.

Til forskriften er knyttet følgende vedlegg som gjelder som forskrift: Vedlegg I «SAFA Standardrapport»

§ 1. *Formål*

Denne forskriften har til formål å etablere og opprettholde et høyt og ensartet sikkerhetsnivå i sivil luftfart i Europa. Den skal bidra til å innføre en harmonisert tilnærming til effektiv håndheving av internasjonale sikkerhetsstandarder, ved å harmonisere reglene og fremgangsmåtene for inspeksjoner på bakken.

§ 2. *Virkeområde*

(1) Forskriften gjelder for inspeksjoner på bakken av tredjestats luftfartøy som lander på norske lufthavner, med unntak av statlige luftfartøy som definert i konvensjonen om internasjonal sivil luftfart, undertegnet 7. desember 1944 (heretter Chicago-konvensjonen) og luftfartøy med en største tillatte startvekt på under 5 700 kg, som ikke driver kommersiell lufttransport.

(2) Forskriften gjelder ikke for Svalbard.

§ 3. *Gjennomføring av bestemmelser i EØS-avtalen*

EØS-avtalens vedlegg XIII nr. 66ra (forordning (EF) nr. 768/2006) om gjennomføring av europaparlaments- og rådsdirektiv 2004/36/EF når det gjelder innsamling og utveksling av opplysninger om sikkerheten til luftfartøy som benytter lufthavner i Fellesskapet og styring av informasjonssystemet, gjelder som forskrift med de tilpasninger som følger av vedlegg XIII, protokoll 1 til avtalen og avtalen for øvrig.

§ 4. *Definisjoner*

I denne forskrift menes:

- a) *startforbud*: formelt forbud for et luftfartøy mot å forlate en lufthavn, samt de tiltak som er nødvendige for å tilbakeholde det,
- b) *internasjonale sikkerhetsstandarder*: de av sikkerhetsstandardene fastsatt i Chicago-konvensjonen og dens vedlegg som er i kraft når inspeksjonen finner sted,
- c) *inspeksjoner på bakken*: inspeksjon av luftfartøy utført i samsvar med § 6 og vedlegg I,
- d) *tredjestats luftfartøy*: et luftfartøy som ikke brukes eller drives under tilsyn av vedkommende myndighet i en medlemsstat.

§ 5. *Innhenting av opplysninger*

(1) Luftfartstilsynet skal etablere en ordning for innsamling av alle de opplysningene som kan være nyttige for å nå målet beskrevet i § 1, herunder følgende:

- a) viktige sikkerhetsopplysninger som særlig kan innhentes gjennom:
 1. rapporter fra flygere,
 2. rapporter fra vedlikeholdsorganisasjoner,
 3. rapporter om hendelser,
 4. andre organisasjoner, uavhengig av vedkommende myndigheter i medlemsstatene,
 5. klager.
- b) opplysninger om tiltak iverksatt som følge av en gjennomført inspeksjon på bakken, for eksempel:
 1. startforbud for et luftfartøy,
 2. utestenging av et luftfartøy eller luftfartsselskap fra den aktuelle medlemsstaten,
 3. krav om korrigerende tiltak,
 4. kontakt med luftfartsselskapets vedkommende myndighet.
- c) oppfølgende opplysninger om luftfartsselskapet, for eksempel:
 1. om korrigerende tiltak som er iverksatt,
 2. om gjentatte avvik.

(2) Disse opplysningene skal registreres på et standard rapporteringsskjema som inneholder punktene oppført i standardrapporten i vedlegg I.

§ 6. *Inspeksjoner på bakken*

(1) Luftfartstilsynet skal sikre at det foretas inspeksjon på bakken av alle tredjestats luftfartøyer som mistenkes for ikke å oppfylle internasjonale sikkerhetsstandarder, og som lander på en av medlemsstatenes lufthavner som er åpen for internasjonal lufttrafikk. Ved gjennomføringen av slike framgangsmåter skal Luftfartstilsynet kontrollere luftfartøyet særlig grundig i følgende tilfeller:

- a) når det er mottatt opplysninger som tyder på dårlig vedlikeholdstilstand eller åpenbare mangler eller feil ved luftfartøyet,
 - b) når det er rapportert at luftfartøyet har vist unormale manøvrer etter innflyging i en medlemsstats luftrom, slik at det gir grunn til alvorlig bekymring for sikkerheten,
 - c) når en tidligere inspeksjon på bakken av luftfartøyet har avdekket mangler som gir grunn til alvorlig usikkerhet om hvorvidt det oppfyller internasjonale sikkerhetsstandarder, og når medlemsstaten frykter at manglene ikke er blitt utbedret,
 - d) når det foreligger indikasjoner på at vedkommende myndigheter i registreringslandet ikke fører tilstrekkelig sikkerhetstilsyn, eller
 - e) når opplysninger innhentet i samsvar med § 5 gir grunn til betenkeligheter med hensyn til luftfartsselskapet, eller når en tidligere inspeksjon på bakken av et luftfartøy som benyttes av samme luftfartsselskap, har avdekket mangler.
- (2) Luftfartstilsynet skal gjennomføre inspeksjoner på bakken i form av stikkprøvekontroller når det ikke foreligger noen bestemt mistanke, forutsatt at slike regler er i samsvar med fellesskapsretten og folkeretten. Slike stikkprøvekontroller skal gjennomføres på en ikke-diskriminerende måte.
- (3) Inspeksjoner på bakken skal gjennomføres i samsvar med framgangsmåten fastsatt i § 7. Etter at inspeksjonen på bakken er gjennomført, skal fartøysjefen eller en representant for luftfartøyet underrettes om resultatene av inspeksjonen, og dersom det ble avdekket betydelige mangler, skal rapporten sendes til luftfartøyet luftfartsselskap og til de berørte vedkommende myndigheter.
- (4) Luftfartstilsynet skal gjøre sitt ytterste for å unngå å forsinke luftfartøyet unødige.

§ 7. Gjennomføring av inspeksjoner på bakken

- (1) En inspeksjon på bakken bør omfatte et utvalg av følgende aspekter, avhengig av hvor mye tid som er til rådighet:
- a) kontroll av at de dokumenter som er kreves for internasjonale flygninger foreligger og er gyldige, herunder registreringsbevis, loggbok, luftdyktighetsbevis, besetningens sertifikater, radiokonsesjonsbevis og gods- og passasjerlister,
 - b) kontroll av at flybesetningens sammensetning og deres kvalifikasjoner er i samsvar med kravene som stilles i vedlegg 1 og vedlegg 6 i Chicago-konvensjonen,
 - c) kontroll av driftsdokumentasjon (flygeplan, operativ flygeplan, teknisk logg) samt av forberedelser til flygning for å verifisere at flygningen forberedes i samsvar med ICAO-vedlegg 6,
 - d) kontroll av at de objekter som kreves for internasjonal luftfart i henhold til ICAO-vedlegg 6, er tilstede og i stand:
 1. driftstillatelse,
 2. miljødyktighetsbevis,
 3. driftshåndbok (inkludert minimum utstyrliste) og flygehåndbok,
 4. sikkerhetsutstyr,
 5. sikkerhetsutstyr for kabinen,
 6. utstyr som kreves for den aktuelle avgangen, herunder radiokommunikasjons- og radionavigasjonsutstyr,
 7. ferdsskriver.
 - e) kontroll av at luftfartøyets og utstyrets tilstand (herunder skader og reparasjoner) for å sikre at luftfartøyet og utstyret til enhver tid er i samsvar med standardene i ICAO-vedlegg 8.
- (2) Etter en inspeksjon på bakken skal det utarbeides en inspeksjonsrapport som skal omfatte de allmenne standardopplysningene beskrevet over og en liste over de punktene som er kontrollert, sammen med en angivelse av eventuelle mangler ved hvert av disse punktene og/eller eventuelle andre nødvendige merknader, se vedlegg I.

§ 8. Utveksling av opplysninger

- (1) Luftfartstilsynet skal delta i en gjensidig utveksling av opplysninger. Disse opplysningene skal på anmodning fra vedkommende myndighet omfatte en liste over den aktuelle medlemsstatens lufthavner som er åpne for internasjonal lufttrafikk, med angivelse av antall inspeksjoner på bakken for hvert kalenderår samt antallet flybevegelser for tredjestaters luftfartøyer på hver av lufthavnene i denne listen.
- (2) Resultatene av inspeksjonen skal gjøres kjent for fartøysjefen eller en representant for operatøren. Registreres det betydelige mangler, skal inspeksjonsrapporten også sendes til operatøren, og berørte kompetente myndigheter.
- (3) Luftfartstilsynet skal uten opphold gjøre alle inspeksjonsrapporter tilgjengelig for det europeiske flysikkerhetsbyrået (EASA) i henhold til forordning (EF) nr. 768/2006 om gjennomføring av europaparlaments- og rådsdirektiv 2004/36/EF når det gjelder innsamling og utveksling av opplysninger om sikkerheten til luftfartøy som benytter lufthavner i Fellesskapet og styring av informasjonssystemet artikkel 3 nr. 1 og oversende de opplysningene som er omtalt i artikkel 3 nr. 2.

§ 9. Startforbud for luftfartøy

- (1) I tilfeller der manglende overholdelse av internasjonale sikkerhetsstandarder åpenbart utgjør en risiko for flysikkerheten, skal luftfartsselskapet treffe tiltak for å utbedre manglene før luftfartøyets avgang. Dersom Luftfartstilsynet ikke er overbevist om at de korrigerende tiltakene vil bli utført før avgang, skal den pålegge

luftfartøyet startforbud inntil risikoen er opphevet, og umiddelbart underrette vedkommende myndigheter for det aktuelle luftfartsselskapet, samt vedkommende myndigheter i luftfartøyets registreringsstat.

(2) Luftfartstilsynet kan i samarbeid med staten som har ansvaret for driften av det aktuelle luftfartøyet, eller med luftfartøyets registreringsstat, fastsette nødvendige vilkår som luftfartøyet må oppfylle for å få tillatelse til å fly til en annen lufthavn hvor manglene kan utbedres. Dersom manglene har en betydning for gyldigheten av luftfartøyets luftdyktighetsbevis, kan ikke startforbudet heves med mindre luftfartsselskapet innhenter tillatelse fra staten eller statene som luftfartøyet vil fly over i den aktuelle flygingen.

§ 10. Vern av opplysninger

(1) Luftfartstilsynet skal behandle innkommet informasjon mottatt i henhold til denne forskriften og forordning (EF) nr. 768/2006 fortrolig, jf. offentlighetsloven § 5a og forvaltningsloven § 13 nr. 2.

(2) Ved frivillig rapportering av mangler på et luftfartøy skal kilden til disse opplysningene anonymiseres i rapportene fra inspeksjoner på bakken nevnt i § 6, nr. 3.

§ 11. Ikrafttredelse

Denne forskriften trer i kraft straks. Fra samme tidspunkt oppheves forskrift 5. juni 2007 nr. 582 om gjennomføring av kommisjonsforordning (EF) nr. 768/2006 av 19. mai 2006 om gjennomføring av europaparlaments- og rådsdirektiv 2004/36/EF når det gjelder innsamling og utveksling av opplysninger om sikkerheten til luftfartøy som benytter lufthavner i Fellesskapet og styring av informasjonssystemet.

Vedlegg I. SAFA-standardrapport

Se [her](#) for å lese vedlegget:

Vedlegg II. Direktiv 2004/36/EF

Se [her](#) for å lese direktiv 2004/36/EF:

0 PDF-versjonen er en uoffisiell oversettelse.

5. okt. Nr. 1113 2007

Forskrift om endring i forskrift om legemidler (legemiddelforskriften)

Fastsatt av Helse- og omsorgsdepartementet 5. oktober 2007 med hjemmel i lov 4. desember 1992 nr. 132 om legemidler m.v. (legemiddeloven) § 6, jf. delegeringsvedtak 8. juni 1995 nr. 521. Kunngjort 10. oktober 2007 kl. 11.10.

I

I forskrift 22. desember 1999 nr. 1559 om legemidler (legemiddelforskriften) gjøres følgende endringer:

§ 12–16 nytt tiende ledd skal lyde:

For legemidler med omsetning på 30 millioner kroner eller mer innenfor en 12 måneders periode etter at det er fastsatt trinnpris etter bestemmelsen i annet ledd nr. 2, kan Statens legemiddelverk fastsette kuttsats på 80 prosent av utgangsprisen. For legemidler med omsetning på 15 millioner kroner eller mer innenfor en 12 måneders periode etter at det er fastsatt trinnpris etter bestemmelsen i fjerde ledd nr. 2, kan Statens legemiddelverk fastsette kuttsats på 65 prosent av utgangsprisen. Ny trinnpris etter denne bestemmelsen kan tidligst inntreffe 12 måneder etter siste ordinære kutt er gjort gjeldende.

§ 12–16 nåværende tiende og ellefte ledd blir nye ellefte og tolvte ledd.

§ 12–16 ellefte ledd skal lyde:

Dersom beregning av trinnpris etter bestemmelsene i første til tiende ledd gir en urimelig lav pris, kan Statens legemiddelverk fastsette en skjønsmessig beregnet trinnpris.

II

Endringene trer i kraft 1. januar 2008.

31. aug. Nr. 1133 2007

Eksamensreglement for Høgskulen for landbruk og bygdenæringar BA

Fastsatt av styret for HLB i styremøte 31. august 2007 med hjemmel i lov 1. april 2005 nr. 15 om universiteter og høyskoler § 3–5, § 3–9, § 3–11, § 4–7, § 5–2 og § 5–3. Kunngjort 12. oktober 2007 kl. 13.10.

§ 1. Virkeområde

a. Denne eksamensforskriften gjelder for alle studentar som framstiller seg til eksamen, prøvar, bedømming av framsyningar, framføringar, praksis og oppgåve eller anna vurdering som inngår på vitnemålet eller vert rekna inn i karakteren på vedkomande godkjende studium ved HLB.

- b. HLB kan foreslå utfyllande bestemningar om eksamen. Slike utfyllande bestemningar skal gå fram av studieplanen. Dei utfyllande bestemningane skal styret for HLB vedta.

§ 2. Definisjonar

- a. Alle som gjennom studentopptak har rett til å framstille seg til eksamen, er studentar.
- b. Studieplanar er planar som vert vedtatt i høgskulen sitt styre og vidare vert godkjent av NOKUT. Omfanget av eit emne vert målt i studiepoeng og 60 studiepoeng svarer til normal arbeidsinnsats for eit studieår.
- c. *Student*: som student regnast den som er tatt opp til et av høgskulens studieprogrammer og som derfor har studierett i samsvar med universitets- og høgskuleloven § 3–6 og § 3–7.
- d. *Studierett*: Med studierett meines retten til å følgje opp alle typar undervisning, veiledning, øvingar, praksis mv. som følgjer av det studieprogram vedkommande er tatt opp til.
- e. *Studieplan*: Studieplan nyttes som betegnelse for ein plan med nærmare beskriving av innhald i og organisering av studieprogrammer som ikkje omfattast av nasjonale rammeplanar.
- f. *Emne*: Begrepet dekkjer den minste studiepoenggivande eining som kan inngå i eit studieprogram eller ein grad.
- g. *Studieprogram*: Begrepet anvendes om eit studieløp som det er særskilt opptak til, som har definert innhald i henhold til fag- eller studieplan og som fører fram til ein avslutta eksamen eller grad.
- h. *Studiepoeng*: Studiepoeng er et mål for omfanget av eit emne i forhold til normert studietid.
- i. *Eksamen*: Som eksamen regnast det samla vurderingsgrunnlaget som fører fram til ein karakter.
- j. *Oppgåve*: Begrepet oppgåve nyttes som ein samlebetegnelse på andre vurderingsformer enn prøver/eksamen.

§ 3. Tilgang til eksamen

- a. Alle som er tekne opp som student ved høgskulen, har automatisk rett til å gå opp til eksamen.
- b. For å få tilgang til eksamen må studenten i tillegg være registrert og påmeldt innafor dei fristar som er sett av høgskulen.
- c. Der gjeldande studieplan fastset spesielle krav til førehandskunnskapar, arbeidskrav i praksis eller teori, obligatorisk frammøte ved undervisning og skriftlege oppgåver, må slikt vere gjennomført og godkjent for å kunne gå opp til eksamen.
- d. Det er ikkje høve til å framstille seg til eksamen (inkludert ny eksamen) i same emne meir enn tre gonger. I særskilde høve kan høgskulen ved styret etter søknad og med innstilling frå studieleiar, gjere unntak frå denne bestemminga.
- e. Høgskulen kan ut frå ein begrunna søknad unntaksvis dispensere frå bestemminga i ovennevnte punkt.
1. Skriftleg og grunngeva søknad skal sendast inn til høgskulen ved studiesekretær. Studiesekretær i samarbeid med studieleiar kommer med forslag til vedtak som må godkjennast av høgskulens styre.
 2. Søknader om 4. gangs eksamen innvilges berre heilt unntaksvis. Grunnlaget for denne type vurdering skal til vanlig være sjukdom dokumentert gjennom legeerklæring og/eller livssituasjon som har gjort det vanskeleg å fullføre studiet innan normert tid, men som har bedra seg og som nå tilseier at sannsynlegheiten for å bestå eksamen nå er vesentlig mye høgare enn sist vedkommande var oppe til eksamen.
- f. Ein student kan krevje å framstille seg til eksamen etter same pensum i inntil eit år etter at studiet skulle vere avslutta.

§ 4. Oppmelding til eksamen

- a. *Eksamensplan*
For ordinær eksamen skal eksamensplan (eksamensdatoar) gjerast kjent ved oppstart av kvart semester. (Med atterhald om endringar.) For utsett/ny eksamen skal tidspunktet vera kunngjort seinast 2 veker før tidspunkt for eksamen eller innlevering av oppgåve.
- b. *Oppmelding*
Studentane vert automatisk oppmeldt til ordinære eksamen. Det gjeld også ny eksamen ved stryk for det tal gonger som reglementet seier.
For å bli oppmeldt til eksamen må ein vere registret som student og ha betalt semesteravgift/studieavgift og ev. eksamensavgifta (ved konte-/utsatt eksamen). Studenter som har unnlatt å betale semesteravgift og ev. eksamensavgift får automatisk stryk/ikkje møtt på eksamen.
Seinast 3 veker før ordinær eksamensperiode startar, vert det lagt ut lister over kva eksamen den enkelte student er meldt opp til.
Studenten har ansvaret for å halde seg orientert om når det avholdast eksamen samt å kontrollere at oppmelding til eksamen i rett fag, emne, kurs er i orden.
Eksamenstilgang er styrt av reglar fastsett av styret. Studieplan eller studiekatalog skal innehalde slike reglar.
Studieleiar kan i særskilde høve gje dispensasjon frå krav om oppmelding innan fastsette fristar.
- c. *Å trekke seg frå eksamen*
Ein kandidat som har meldt seg opp til eksamen, har høve til å trekke seg. Det skal gjerast skriftleg på eigne skjema og seinast 14 dagar før eksamensdagen. Den som trekker seg før fastsett frist, kan ikkje krevje å

få gå opp igjen før ved neste ordinære eksamen, men vert det arrangert konte-/ny eksamen kan studenten melde seg opp til denne.

Studentar som trekker seg dei to siste vekene før eksamen/ikkje møter til eksamen, og som ikkje har gyldig grunn til det, vert registret som «ikkje møtt». Med gyldig grunn er meint grunn som gjev rett til utsett eksamen. Det vert rekna som eksamensforsøk dersom ein student vert registrert som «ikkje møtt».

§ 5. Gjennomføring av løpende vurdering/mappe

- a. Informasjon om innlevering og vurdering av mappeelement fastsettes ved oppstart av undervisninga. Faglærer presiserer vilkår for å framstille seg til eksamensforma mappevurdering.
- b. Studentane har sjølv ansvar for å levere inn oppgåver som inngår i løpende vurdering til rett tid og sted. Konsekvensar av manglande innlevering skal presiserast av faglærer, jf. forskrifta § 3 pkt. c.
- c. Der mappa består av fleire element som skal vektes, er det bare samla karakter som opplyses. Element(er) som ikkje kan etterprøves må skillast ut som eigen/eigne eksamensdel(ar) og kan ikkje inngå som element(er) i mappe.
- d. All avskrift utan kildehenvisning og kopiering av andres besvarelser sjåast på som fusk eller forsøk på fusk og kan føre til annullering av eksamen og utestenging frå Høgskulen for landbruk og bygdenæringar.

§ 6. Fritak for eksamen eller prøve

- a. Styret kan gje fritak etter innstilling frå faglærer. Avgjerda kan klagast til styret si klagenemnd.
- b. Fritak for eksamen eller prøve skal gå fram på vitnemål og karakterutskrift. Grunnen til fritak skal førast på.
- c. Søknad om fritak for eksamen eller prøve skal vere innlevert minst seks veker før aktuell eksamen. Ein student får fritak frå eksamen i eit eller fleire emne som inngår i et studium når det dokumenterast at tilsvarande eksamen tidligare er avlagt ved høgskulen eller ved annen institusjon for høgare utdanning. Vilkår er at studenten er tatt opp til det studiet som godkjenninga skal inngå i, og at tidligare eksamen i omfang og innhald dekkjer eit eller fleire emne i den studieplan som studenten følgjer. Ein ev. søknad om fritak behandlast og besvares innan to veker. Jf. lov om universitet og høgskuler § 3–5.
- d. Om det arrangerast eksamen i emnet reduserast studieavgifta med kr 1000,- ved eit ev. fritak.

§ 7. Eksamen og sensurering

a. Eksamensform

Eksamensform skal gå fram av studieplan.

b. Lengde på eksamen

Omfang av eksamen skal vere angitt i gjeldande studieplan.

c. Oppnemning av sensor

Det skal oppnemnes minimum to sensorar. Jf. lov om universitet og høgskuler § 3–9 pkt. 2. Oppnemninga skal vere for ordinær eksamen og utsett/ny eksamen. Klagesensorar vert normalt oppnemnt samtidig; ein intern og ein ekstern sensor. Krav om ekstern sensor gjeld ikkje ved praksis, praksisoppgåver og arbeidskrav. Unntak er prosjektoppgåver som inngår som ein del av karakteren på vitnemålet.

Ekstern sensor skal ikkje ha undervisning eller vere tilsett ved høgskulen. Ekstern sensor må ha minst ei av fylgjande kvalifikasjonar:

- Vere tilsett på høgskulelektor/amanuensisnivå eller høgare ved universitet/statleg høgskule eller annan forskingsinstitusjon.
- På annan måte ha dokumentert relevant vitskapeleg kompetanse på same nivå.
- Ha erfaring som sensor i vedkomande fag ved universitet/statleg høgskule.

d. Sensurfrist

Sensurfristen er tre veker etter innleveringsdatoen, dersom ikkje særlege grunnar gjer det naudsynt å bruke meir tid.

Styret kan bestemme andre sensurfristar dersom særlege grunnar tilseier det. Jf. § 3–9 pkt. 4.

§ 8. Bruk av hjelpemiddel ved skuleeksamen

Studieleiar for gjeldande fag bestemmer kva hjelpemiddel som er tillat ved skuleeksamen.

Oversikt over tilletne hjelpemiddel ved skuleeksamen skal vere kjent for det enkelte fag, emne eller kurs seinast 3 veker før eksamensstart, samt tydeleg gå fram på eksamensoppgåva. Sjå elles § 14 pkt. b for særordningar under eksamen.

Bruk av ulovlege hjelpemiddel er fusk. Vert det funne ulovlege hjelpemiddel hos kandidaten, vert det rekna som forsøk på fusk.

§ 9. Gjennomføring av eksamen

a. Retningslinjer for eksamenskandidatar ved skriftleg skuleeksamen

- Kandidaten har ikkje tilgang til eksamenslokalet før eksamensinspektørane er på plass.
- Ved adgang til eksamenslokalet må vesker og yttertøy plasserast på tilvist stad. Det er kandidaten sitt eige ansvar å sørge for å skaffe seg dei tillatne hjelpemiddel. Lån av hjelpemiddel frå andre kandidatar er ikkje tillatt.

Det er ikkje tillatt å bruke mobiltelefon eller andre kommunikasjonsmedium under eksamen og heller ikkje bringe desse med til tilvist plass.

- Kandidaten skal vise studentlegitimasjon eller annan gyldig legitimasjon med foto og signere kandidatliste, samtidig som kandidatnummer blir tildelt.
 - Kandidaten må være på plass i eksamenslokalet seinast 15 minutt før eksamen startar. For seint frammøte kan føre til at kandidaten ikkje får gjennomføre eksamen. Kandidatar som møter etter at utdeling av eksamensoppgåver er begynt, skal avvisast. Dersom grunnen til forseinkinga er forhold kandidaten sjølv ikkje har kontroll over, skal vedkomande få tilgang til eksamenslokalet inntil 30 minuttar etter at eksamen er begynt på vilkår av at ingen har forlata eksamenslokalet.
 - Dersom sjukdom hindrar studenten i å møte til eksamen, må sjukemelding som omfattar eksamensdagen føreligge frå lege. Dersom det ikkje er mogleg å legge fram sjukemeldinga på eksamensdagen, må den leverast/poststemplast seinast ei veke etter eksamensdagen.
 - Etter at kandidaten er på plass i eksamenslokalet, kan han ikkje forlate dette uten løyve frå inspektør.
 - Kandidaten har den oppgitte eksamenstid til disposisjon. Det er ikkje tillegg i tid for å avslutte arbeidet. Kandidatar som arbeider etter at den disponible tida er ute, vil bli rapportert til sensorane.
 - Eksamenssvaret skal førast på eigne innføringsark. Kandidaten har sjølv ansvar for å føre sitt kandidatnummer på alle innføringsark. Dersom eksamenspapir med gjennomslag vert nytta, har kandidaten ansvar for å skilje kopiane frå originalen. Kulepenn skal brukast på slikt eksamenspapir.
 - Kandidatar som vel å avbryte eksamen utan å levere svaret, skal skrive namnet sitt på ei særskilt liste (trekkliste) hos hovudinspektør og levere tilbake oppgåva og alt utlevert materiale. For kandidatar som leverer blankt eller har ein irrelevant tekst i forhold til oppgåveteksten, blir oppgavesvaret behandla som trekk. Kandidaten blir registrert som trekt under eksamen, og har då brukt eit eksamensforsøk.
 - Ein kandidat som blir sjuk under eksamen, må velje om han vil trekke seg eller levere svaret til sensor. Vel kandidaten å trekke seg, skal trekklista signerast. Sjukemelding, levert/poststempla innan ei veke etter eksamensdagen, må leggjast fram for å gje gyldig fråvær.
 - Det er ikkje tillatt med nokon form for kommunikasjon mellom kandidatane under eksamen. Dersom kandidaten har spørsmål, skjer dette til ein av eksamensinspektørane.
 - Kandidaten har bare høve til å forlate eksamenslokalet i følge med ein inspektør. Kandidaten skal ikkje forlate lokalet de første 30 minuttane etter at eksamen er begynt.
 - Kandidaten blir sitjande på sin plass til svaret er levert og kontrollert. Innleverte svar kan ikkje leverast tilbake uansett kva grunn som vert gitt. Eksamenskommissjonen avgjør om kladd unntaksvis kan godtas som svar.
 - Etter innlevering må kandidaten forlate eksamenslokalet.
- b. *Retningslinjer for eksamenskandidatar ved heimeeksamen, prosjektoppgåver og mappeoppgåver*
- Svaret skal være innlevert eksamensansvarleg innan det tidspunkt som er bestemt. Kandidatar som bur meir enn 10 mil frå avdelinga, kan postleggje svaret. Det må då føreligge dokumentasjon frå postverket på at den er postlagt innan innleveringsfristen.
 - Svaret skal sendast/leverast i det tal eksemplar som vert krævt. Kandidaten må sjølv sørge for å ha ein kopi.
 - Ved heimeeksamen skal ikkje svaret påførast namn, men kandidatnummer som er utdelt før eller ved utlevering av oppgåva.
 - Prosjektoppgåver skal leverast med namn på kandidaten(e).
 - Kandidatar har ikkje krav på å få returnert ev. vedlegg til sine svar.
 - Etter avtale kan oppgåver leverast elektronisk.
- c. *Retningslinjer for bruk av PC ved skoleeksamen*
- Ansvarleg ved høgskulen må kontrollere at bare nødvendig programvare ligg på harddisk/er tilgjengeleg på diskett.
 - Kandidaten får utlevert tom diskett som skal brukast ved svaret.
 - Høgskulen er ikkje ansvarleg for tap av tekst/data som følge av straumbrot eller feil ved maskinen. Kandidaten må sjølv sørge for å ta nødvendige tryggingkopiar undervegs.
 - Svaret skal leverast i utskrift påført kandidatnummer saman med utlevert diskett.
- d. *Retningslinjer for sensorar*
- Når forslag til eksamensoppgåve føreligg, har sensorane høve til å uttale seg om den før eksamen vert avvikla.
 - Sensor har ansvar for at eksamenssvara/eksamensprestasjonane vert sensurerte, og at signerte karakterlister vert levert eksamensansvarleg innan fastsett frist.
 - Sensor som tek på seg sensoroppdrag, tek samtidig på seg å være sensor til eventuell ny/utsett eksamen i same fag/kurs.
 - Sensor plikter å gjere seg kjent med gjeldande studieplan og pensum, samt eventuell sensorvegledning for faget/emnet.
 - Originalsvaret vert sendt til intern sensor, mens ekstern sensor får ein kopi. Kopien må behaldast til fristen for grunngjeving er ute, og så makulerast. Originalsvaret skal returnerast til eksamensansvarleg ved høgskulen.
 - Grunn for karakterfastsetting vert gitt av ein av sensorane etter avtale.

e. *Retningslinjer for ansvarleg(e) faglærer(ar)*

Med ansvarleg(e) faglærer(ar) meiner vi i denne samanheng den eller dei faglærarar som har hovudansvaret for eit enkelt fag/kurs/emne.

Ansvarleg faglærer har ansvar for at forslag til eksamensoppgåve blir utarbeida innan den frist som eksamensansvarleg ved høgskulen har fastsett, samt at informasjon om tillatne hjelpemiddel går fram av eksamensoppgåva. Ansvarleg faglærer har også ansvar for at sensorane vert orienterte om gjeldande studieplan og pensum, og at sensorane får høve til å uttale seg om eksamensoppgåva.

Ansvarleg faglærer skal være tilgjengeleg under hele eksamen. I løpet av den første timen av eksamen kan ansvarleg faglærer komme inn i eksamenslokalet for ein oppklaringsrunde.

Ansvarleg faglærer må være varsam med å gje tilleggsopplysningar under eksamen. Opplysningar som blir gitt og som kan ha betydning for eksamensresultatet, skal meddelast alle eksamenskandidatar.

Dersom det ikkje er mogleg for ansvarleg faglærer å være tilgjengeleg under eksamen, må vedkomande sørgje for vikar. Informasjon om dette vert gitt til eksamensansvarleg ved høgskulen.

f. *Retningslinjer for eksamensinspektørar*

- Eksamensinspektørane plikter å gjere seg kjent med gjeldande retningslinjer for eksamen.
- Det skal være ein hovudansvarleg inspektør, heretter kalla hovudinspektør, i kvart eksamenslokale.
- Eksamensinspektørane møter normalt i eksamenslokalet seinast 30 minutt før eksamen startar. Eventuelt bytte av eksamenslokale mellom inspektørar må avklarast med eksamensansvarleg.
- Inspektørane skal være på plass i eksamenslokalet før kandidatane får tilgang.
- Hovudinspektøren har ansvar for ro og orden i eksamenslokalet. Hovudinspektøren viser dei andre inspektørane plass i eksamenslokalet, og kontrollerer at eksamenskandidatane er plassert i god avstand frå kvarandre.
- Inspektørane kontrollerer at kandidatane har studentlegitimasjon, eventuelt annen gyldig legitimasjon med foto, og sørgjer for at dei signerer kandidatlista.
- Inspektørane har ansvar for at kandidatane ikkje har andre hjelpemiddel til disposisjon enn det som er bestemt. Kandidatane kan ikkje låne hjelpemiddel av kvarandre. Vesker og yttertøy etc. kan plasserast på tilvist stad før eksamen startar. Kandidatane kan ikkje gjere nytte av mobiltelefon eller andre kommunikasjonsmedier under eksamen, og kan heller ikkje bringe desse med til tilvist plass.

Hovudinspektør er ansvarleg for at de rutiner for kontroll av hjelpemiddel som er fastsett, vert følgt. Dersom det under eksamen oppstår mistanke om fusk eller forsøk på fusk, er det hovudinspektøren sitt ansvar å gjere kandidaten merksam på at vedkommande vil bli rapportert. Spørsmål frå kandidatar som gjelder eksamensoppgåva skal formidlast til faglærer.

- Kladdemark og innføringsark vert utdelt samtidig med oppgåva. Det er ikkje tillata å bruke anna papir enn det utdelte.
- Eksamenskandidatar som møter etter at oppgåva er delt ut, kan få tilgang til eksamen dersom det ikkje har gått meir enn 30 minutt og forsinkelsen skuldast forhold kandidaten sjølv ikkje har kontroll over tidspunktet for fram møte skal då noterast. Sjå elles § 9 pkt. a, nr. 4.
- Lesing og anna aktivitet som ikkje vedrører vakttenesta skal ikkje finne stad. Inspektørane må halde seg i ro i lokalet, unngå å lage støy og unngå unødvendig samtale med kvarandre.

Inspektørane skal sørgje for lufting i eksamenslokalet.

Til vanleg skal det være to inspektørar til stades i lokalet.

- Det er ikkje tillata å gå ut med fleire enn to kandidatar om gangen. Inspektøren skal heile tida ha kontroll med kandidatane.
- Ein av inspektørane seier ifrå når det er ein time og når det er 15 minuttar igjen av disponibel tid. Når det er 15 minuttar igjen, vert det gitt melding om at kandidatane har 15 minuttar til å avslutte eksamen inklusive nummerering og sortering av ark og påføring av kandidatnummer. Det vert ikkje gitt tillegg i tid for å avslutte arbeidet. Dersom kandidatar arbeider etter at eksamenstida er ute, skal inspektøren notere dette på svaret.
- Ved innlevering av eksamenssvaret vert kandidaten sitjande på plassen sin til alle papir er leverte. Inspektøren kontrollerer at
 - svaret inneheld det rette tal ark.
 - kvart ark er nummerert og påført rett kandidatnummer.
 Kandidaten skal deretter forlate eksamenslokalet.

- Hovudinspektøren skal sjå til at kandidaten signerer på liste dersom kandidaten avbryter eksamen utan å levere oppgåvesvaret.

- Innleverte svar skal ikkje leverast tilbake til kandidaten uansett grunn.

- Når eksamenstida er ute, bringer hovudinspektøren straks alle svara, sortert etter fag og stigande kandidatnummer, samt anna materiale til eksamensansvarleg.

- Ein kandidat som blir sjuk under eksamen, må velje om vedkommande vil trekke seg frå eksamen eller levere svaret til sensur. Vel kandidaten å trekke seg, vert trekklita signert, og inspektøren minner om at sjukemelding må leverast. Dersom assistanse er nødvendig i samband med sjukdom, skal eksamensansvarleg kontaktast.

- Inspektørane har taushetsplikt etter forvaltningsloven om det som føregår i samband med eksamen.

§ 10. *Karaktersystem/evaluering*

- Evalueringsforma skal gå fram av studieplan og vere nedfelt i studiehandboka.
- Ved avsluttande eksamen skal det normalt brukast bokstavkarakterar etter ein skala frå A til F der A er beste karakter.

Eksamen er bestått ved karakteren E eller betre. Kandidatar som ikkje oppnår E eller betre, får oppgitt karakteren «Ikkje bestått».
- Karakterane «Godkjend/Ikkje godkjend» kan brukast i eit visst omfang som samla ikkje må overstige halvparten av dei eksamenane som vert avlagt i løpet av studiet. Karakteren «Bestått» vert gitt for prestasjonar som tilsvarer karakteren E eller betre.
- Resultatet frå ein skriftleg eksamen vert kunngjort ved oppslag. Studentane er sjølv ansvarlege for å gjera seg kjent med sursen.
- Ved fastsetting av endeleg karakter på bakgrunn av fleire deleksamen, må alle deleksamen vere vurdert til bestått før endeleg karakter vert gitt. Det skal brukast gjennomgåande lik karakterskala på dei deleksamenar som inngår i berekninga. Regel for berekning skal vere opplyst i studieplan.

§ 11. *Vitnemål – Karakterutskrift*

- HLB skriv ut vitnemål med fullført utdanningsprogram.

Karakterutskrift vert gitt på anmodning frå studenten for delar av studiet.

Enkeltfag/kurs kan ikkje strykast frå karakterutskrifta.
- Kvar kandidat får normalt eit vitnemål. Dersom kandidaten forbetrar karakterar som inngår på vitnemålet, kan han/ho krevje å få nytt vitnemål. Det gamle vitnemålet må då leverast tilbake.
- I særlege tilfelle der det er sannsynleg/dokumentert at vitnemålet har forsvunne, kan det lagast nytt vitnemål.
- Vitnemålet skal gje opplysningar om:
 - Kva utdanning som er gjennomført
 - Kva tittel som er oppnådd
 - Namn på fag/kurs med avsluttande vurdering
 - Tidspunkt (semester/år) for dei enkelte fag/kurs som inngår i studiet
 - Tidspunkt (md./år) for fullført utdanning
 - Kva fag kandidaten har fått fritak for/godkjenning på grunn av tidlegare utdanning, og kva utdanning som er grunnlaget for fritaket/godkjenninga
 - Tittel på større skriftlege arbeid
 - Karaktersystem som vert nytta

Deleksamen som inngår i ei større samansatt evaluering i eit fag/kurs skal normalt ikkje spesifiserast på vitnemålet.

Karakterutskrift skal uavkorta slå fast alle eksamenar ein student har avlagt ved høgskulen. Dette gjeld også deleksamen og praksis som skal inngå i ein større, samansett evaluering på vitnemålet.

§ 12. *Forbetring av karakter*

Det er høve til å forbetre karakterar. Dette kan skje ved ordinære eksamenar eller ved arrangering av kontinuasjon/-ny eksamen. Oppmelding skal da skje skriftleg og innan fastsett frist. Det er den siste karakteren som gjeld.

§ 13. *Ny eksamen (kontinuasjon)*

- Det skal normalt arrangerast ny eksamen (kontinuasjon) for dei studentane som strauk ved ordinær eksamen.

Styret avgjer kva eksamenar som skal arrangerast.

Normalt skal slik eksamen arrangerast innan utløpet av neste semester.
- Dersom det i gjeldande studieplan vert kravd at aktuell eksamen er bestått før vidare studium vert påbegynt, kan det arrangerast ekstraordinær eksamen før eller i samband med oppstart av påfølgjande studium. Studentar kan krevje slik eksamen seinast 7 dagar etter at sursen er gjort kjent.
- Dersom ein student vil gå opp til eksamen, gjeld det pensum og den eksamensform som er fastsett for denne eksamen.
- Studentar som stryk til ordinær eksamen blir automatisk oppmeldt til kontinuasjonseksamen. Og må betala ein fastsett kontinuasjons-/eksamensavgift.¹ Sjå elles § 4 pkt. b om betaling.
- Dersom det arrangerast ny eksamen har også studentar som ynskjer å forbetre karakteren tilgang til eksamen. Studentar som ynskjer å forbetre karakteren må melde seg opp til eksamen skriftleg og innan fristar som høgskulen fastsett. Kontinuasjons-/eksamensavgift må betalast.
- Dersom ein kandidat har bestått eksamen, meir enn éin gang, er det den siste karakter som gjeld.

¹ Studenten må betala den kontinuasjons-/eksamensavgifta som skulen har vedtatt og som er gjeldande for det studieåret studenten tar eksamen.

§ 14. *Utsett eksamen*

Utsett eksamen vert arrangert for dei kandidatar som har godkjent grunn (eks. sjukefråvær) ved ordinær eksamen.

Skriftleg dokumentasjon skal leverast studiesekretær så snart som mogleg, og seinast ei veke etter eksamensdagen.

Dokumentasjonen skal innehalde opplysningar om kva eksamen dette gjeld. Dersom det ikkje er mulig å framskaffe dokumentasjon innan fristen, må studieleiar samt studiesekretær få beskjed om dette.

Utsett eksamen og ny eksamen i same fag kan arrangerast som ein og same prøve.

Påmelding til utsett eksamen må skje skriftleg innan frist som er set av studieleiar.

§ 15. *Særordningar ved eksamen*

- a. Søknad om særordning i samband med eksamen skal vere inne innan tre veker før eksamensdato. Søknaden skal stilast til høgskulen v/studiesekretær.
- b. Kandidatar med dokumenterte lese- og/eller skrivevanskar, funksjonshemming, graviditet med spesielle behov for kvile, mødre som ammer m.m. kan få særordning. Kandidatar med norsk som framandspråk kan få utvida tid etter søknad. Særordningar kan vere spesielle fysiske tilretteleggingar, hjelpemiddel (PC og/eller ordbok) og utvida tid. Ved godkjent bruk av ordbok skal ordboka leverast inn dagen før eksamen. Kandidaten får ordboka levert ut igjen til eksamensstart. Det skal presiserast i søknad frå studenten hvilken ordbok det er behov for. I eit ev. vedtak skal det presiserast hvilken ordbok som er godkjent som hjelpemiddel til eksamen. For eksempel engelsk/norsk/norsk/engelsk ordbok. Det er ikkje lov å nytta andre ordbøker enn den som er godkjent.
- c. Normalt vil kandidatar som får godkjent ekstra tid få inntil:
 - 30 min. for eksamen inntil 4 timar
 - 45 min. for eksamen inntil 6 timar.
- d. I andre heilt spesielle høve kan studiesekretær/styret gje tid utover normal tid etter søknad og innstilling frå faglærar.

§ 16. *Annullering av eksamen eller prøve*

Styret kan annullere eksamen eller prøve dersom studenten

- a. Ved hjelp av falskt vitnemål eller annan form for uredeleg opptreden har skaffa seg adgang til å gå opp til vedkomande eksamen eller prøve eller å delta i vedkomande kurs, eller
- b. Har forsøkt å fuske eller forsettleg eller grovt uaktsamt har fuska ved avlegging av, eller forut for endeleg sensur av vedkomande eksamen eller prøve eller under gjennomføring av vedkomande kurs.

Styret kan annullere fritak for eksamen eller prøve dersom studenten har oppnådd dette ved hjelp av falskt vitnemål eller annan form for uredeleg opptreden.

Vedtak om annullering kan klagast til klagenemnda.

Adgang til annullering vert ikkje forelda.

Etter avgjerd om annullering, skal vitnemål leverast tilbake til høgskulen.

Jf. § 4–7 i lov om universitet og høgskuler.

§ 17. *Klage på formelle feil*

- a. Klage på formelle feil må setjast fram seinast 3 veker etter at studenten er gjort kjent med, eller burde vore kjent med, dei forhold som ligg til grunn for klagen. Klagenemnda skal behandla klagen.
- b. Klagenemnda skal ha 5 medlemmer med personlege varamedlemmer. To av medlemmane skal vere studentar. Leiar og vara for leiar skal fylle dei lovbestemte krav til dommar og ikkje vere tilsett ved høgskulen. Styremedlemmer til høgskulen kan ikkje sitje i klagenemnda.

Styret for høgskulen oppnemnar klagenemnda.
- c. Klage på formelle feil skal stilast til høgskulen og leverast eller sendast til fellesadministrasjonen.
- d. Dersom høgskulen finn at det er gjort feil som kan ha hatt betydning for kandidaten sine prestasjonar, skal sensurvedtaket opphevast. Dersom feilen kan rettast opp ved ny sensur av innleverte arbeider, vert det ny sensur. I motsett fall vert det ny eksamen eller prøve med ny sensor. Nye sensorar skal oppnemnast av styret. Finn høgskulen at ein formell feil også omfattar dei andre kandidatane i faget/emnet, kan høgskulen bestemme at det skal arrangerast ny eksamen og ny sensur for alle kandidatane.
- e. I saker der høgskulen ikkje finn at det er begått feil som medfører ny sensur eller ny eksamen, skal klagen leggjast fram for klagenemnda. Finn klagenemnda at det er gjort formelle feil, og det er rimeleg å anta at dette kan ha hatt betydning for prestasjonane for ein eller fleire kandidatar, kan det bestemast at det skal haldast ny eksamen eller prøve.
- f. Dersom den endelege eksamen vert fastsett på grunnlag av fleire delkarakterar, er klagefristen for delkarakterane den same som for avsluttande eksamen. Kandidaten skal levera ein samla skriftleg klage for den/dei delkarakterane som vert klaga på innan same emne/kurs. Jf. lov om universitet og høgskuler § 5–2.

§ 18. *Grunngjeving og klage på karakter*

- a. Studenten har rett til å få ei grunngjeving for sine prestasjonar. Ved munnleg eksamen, eller bedømming av praktiske ferdigheter, må krav om grunngjeving setjast fram umiddelbart etter at karakteren er gjort kjent. Ved annan bedømming, skal krav om grunngjeving setjast fram skriftleg seinast 1 veke etter at kandidaten fekk kjennskap til karakteren, dog aldri meir enn tre veker etter sensur (oppslag på høgskulen). Studenten skal ha svar på krav om grunngjeving innan 2 veker etter at han/ho har bedt om det.

Grunngjevinga skal gjevast munnleg eller skriftleg etter sensor sitt val. Sensorane avgjer seg imellom kven som skal gje grunngjevinga. Jf. lov om universitet og høøgskuler § 5–3 pkt. 1.

- b. Klage over karakterfastsettinga må sendast til studiestekretær innan tre veker etter at karakteren er gjort kjent.
- c. Klage på gruppeeksamen kan bare framsettes dersom gruppas medlemmer er einige og klagen er underskrevet av alle medlemmene i gruppa. Ved ny sensurering kan karakteren fastsettes både til gunst og ugunst for samtlige av gruppas deltakare.
- d. Klagen skal sendast klagesensurar for ny sensur.
Resultatet av ny sensur er endeleg, og kan ikkje påklagast. Jf. lov om universitet og høøgskuler § 5–3 pkt. 6.

§ 19. *Ikrafttreden*

Dette reglementet trer i kraft frå 31. august 2007 og erstattar eksamensreglement av 2. mars 2005.¹

- 1 Ikkje kunngjort i Norsk Lovtidend.

8. okt. Nr. 1134 2007

Forskrift om endring i forskrift om sjøtrafikk i bestemte farvann (sjøtrafikkforskriften)

Fastsatt av Fiskeri- og kystdepartementet 8. oktober 2007 med hjemmel i lov 8. juni 1984 nr. 51 om havner og farvann m.v. § 6 andre ledd. Kunngjort 12. oktober 2007 kl. 13.10.

I

I forskrift 11. desember 1998 nr. 1273 om sjøtrafikk i bestemte farvann (sjøtrafikkforskriften) gjøres følgende endring:

Nytt kapittel 6 skal lyde:

Kapittel 6. Bestemmelser som gjelder bruk av farvann i Møre og Romsdal

§ 6–1. *Virkeområde*

Bestemmelsene i dette kapitlet gjelder alt farvann innenfor områdene avgrenset av kystkonturen og rette linjer mellom følgende punkter:

1. Fra grunnlinjen i posisjon N 62° 30,00', Ø 005° 36,10' til Kvitneset i posisjon N 62° 25,30', Ø 006° 00,00' til Eltranaset i posisjon N 62° 26,10', Ø 006° 03,20' til Tuneset i posisjon N 62° 28,20', Ø 006° 05,40' til Kvervodden i posisjon N 62° 29,50', Ø 006° 09,80' til sørvest på Bjørnøya i posisjon N 62° 33,10', Ø 006° 13,20'
2. Fra Harhaugneset i posisjon N 62° 36,80', Ø 006° 26,45' til Neset nord om Hellandhamn i posisjon N 62° 36,90', Ø 006° 27,80'
3. Fra Baraldsneset i posisjon N 62° 37,40', Ø 006° 33,20' til nordvest på Tennøy i posisjon N 62° 37,80', Ø 006° 35,40' til nord om Sandeneset i posisjon N 62° 39,40', Ø 006° 46,40' til Storåkerneset i posisjon N 62° 38,30', Ø 006° 54,50'
4. Fra Furneset i posisjon N 62° 39,20', Ø 007° 05,00' til Vevarneset i posisjon N 62° 41,70', Ø 007° 20,70'
5. Fra Dvergsneset i posisjon N 62° 44,20', Ø 007° 21,70' til øst på Bolsøy i posisjon N 62° 44,00', Ø 007° 20,60'
6. Fra Torhusneset i posisjon N 62° 43,80', Ø 007° 15,80' til nord om Moldeholmen i posisjon N 62° 43,70', Ø 007° 10,90' til Kringstadvorpa i posisjon N 62° 43,80', Ø 007° 03,80'. Fra nord om Erga i posisjon N 62° 54,60', Ø 006° 54,00' til posisjon N 63° 00,00', Ø 006° 50,00' til posisjon N 63° 00,00', Ø 006° 34,00' til posisjon N 62° 57,00', Ø 006° 24,60' til grunnlinjen i posisjon N 62° 52,00', Ø 006° 24,60' langs grunnlinjen til posisjon N 62° 30,00', Ø 005° 36,10'.

Med unntak av § 6–4, § 6–6 og § 6–10 gjelder bestemmelsene i dette kapittel kun fartøy i kategori 1 og 2 (fartøy som fører flytende farlig og/eller forurensende last i bulk).

§ 6–2. *Forholdet til kapittel 2*

Bestemmelsene i kapittel 2 gjelder tilsvarende for Kystverket Midt-Norge så langt de passer.

§ 6–3. *Krav om tillatelse til å benytte farvannet*

Fartøy i kategori 1 eller 2 som skal anløpe eller avgå fra Nyhamna skal innhente tillatelse fra Kystverket Midt-Norge til å benytte farvannet slik som bestemt i § 2–3 og § 2–4.

§ 6–4. *Varslings- og lytteplikt på radio*

Fartøy i kategori 1 eller 2 som skal anløpe Nyhamna skal varsle om navn, kallesignal og om planlagt seilingsrute til og fra Nyhamna på VHF-kanalene 16 og 14. Dette skal gjøres slik:

- 30 minutter før ankomst til aktsomhetsområdet fastsatt i § 6–6.
- 15 minutter før ankomst og avgang Nyhamna.
- Når de går ut av aktsomhetsområdet fastsatt i § 6–6.
- Ved ankomst og avgang ankringsplasser fastsatt i § 6–11.

Fartøy som er underveis i farvannet eller ligger til ankers i aktsomhetsområdet fastsatt i § 6–6 skal lytte kontinuerlig på VHF-kanalene 14 og 16. Lytteplikten gjelder alle fartøy som er utstyrt med VHF-radiotelefon. For fartøy som ikke er utstyrt med VHF-kanal 14, er lytteplikten begrenset til VHF-kanal 16.

§ 6–5. Krav om at sikreste farled skal benyttes

A. Definisjon av farleder

1. Med farleden mellom losbordingspunktet nord for Ona (posisjon N 62° 56,00', Ø 006° 27,00') og Nyhamna, menes sikreste led mellom losbordingspunktet og til, nord om Klakken, videre til hovedled nr. 1131 som går over Buajupet, langs deler av denne leden vest om Oddane, øst om Bjørnsund, øst om Skjerlingan vest om Harøyodden og Nyhamna.
2. Med farleden mellom Breisundet og Nyhamna via Saltsteinsleia menes hovedledene eller deler av hovedledene nr. 1123, 1536, 1537, 1538 og 1131, som går mellom en rett linje trukket mellom posisjon N 62° 29,50', Ø 005° 35,00' og N 62° 33,40', Ø 005° 42,90' om losbordingspunktet sør om Godøy (posisjon N 62° 27,00', Ø 005° 58,80'), sør om Valderøy, vest om Kjeholmen, øst om Vigra, nord om Lepsøya, vest om Haramsøya, nord om Hildreneset, vest om Raudholmane, øst for Fjørtoft, vest om Orta, øst om Sandøy, vest om Flatflesa, nord om Bjørnsund, øst om Skjerlingan, vest om Harøyodden og Nyhamna.
3. Med farleden mellom Breisundet og Nyhamna via Midfjorden menes hovedledene eller deler av hovedledene nr. 1123, 1536, 1537, 1129 og 1131 som går mellom en rett linje trukket mellom posisjon N 62° 29,50', Ø 005° 35,00' og N 62° 33,40', Ø 005° 42,90' om losbordingspunktet sør om Godøy (posisjon N 62° 27,00', Ø 005° 58,80'), sør om Valderøy, vest om Kjeholmen, øst om Vigra, nord om Lepsøya, vest om Haramsøya, nord om Hildreneset, sør om Raudholmane, sør om Dryna, gjennom Midfjorden, nord for Tautra, vest for Julneset, øst for Kua, øst for Hogsnes, vest for Tornes og Nyhamna.
4. Med farleden mellom Nyhamna og ankerplassen i Karlsøyfjorden menes deler av hovedled nr. 1131 som går vest for Tornes, øst for Hognes, øst for Kua, vest for Julneset og sikreste led derifra til ankerplassen i Karlsøyfjorden.
5. Med farleden mellom Nyhamna og ankerplassen i Midfjorden, sør for Tautra, menes deler av hovedled nr. 1131 som går vest for Tornes, øst for Hognes, øst for Kua, vest for Julneset og sikreste led derifra øst om Tautra til ankerplassen sør for Tautra.

B. Krav om at sikreste farled skal benyttes

1. Fartøy i kategori 1 eller 2 som er over 25 000 BT og som har et maksimum dypgående over 9 meter, skal benytte farleden som beskrevet i bokstav A nr. 1.
2. Fartøy i kategori 1 eller 2 som er under 25 000 BT og som har et maksimum dypgående under 9 meter, kan benytte farledene som er beskrevet i bokstav A nr. 2 eller 3.

§ 6–6. Aktsomhetsområde

Alle fartøy skal vise særlig aktsomhet og hensyn til fartøy som fører dag- og nattsignal som beskrevet i § 6–8 innenfor et aktsomhetsområde som avgrenses av rette linjer mellom følgende punkter:

1. N 62° 46,50' Ø 006° 35,60'
2. N 62° 46,50' Ø 006° 33,80'
3. N 62° 53,00' Ø 006° 42,60'
4. N 62° 54,89' Ø 006° 44,71'
5. N 62° 55,78' Ø 006° 44,31'
6. N 62° 56,88' Ø 006° 43,23'
7. N 62° 57,60' Ø 006° 50,64'
8. N 62° 55,40' Ø 006° 51,34'
9. N 62° 54,26' Ø 006° 51,69'
10. N 62° 53,70' Ø 006° 54,41'
11. N 62° 52,67' Ø 006° 56,17'
12. N 62° 52,30' Ø 006° 58,16'
13. N 62° 51,71' Ø 006° 59,18'
14. N 62° 51,14' Ø 006° 59,82'
15. N 62° 50,35' Ø 006° 58,88'
16. N 62° 50,05' Ø 006° 59,08'
17. N 62° 49,96' Ø 007° 00,12'
18. N 62° 49,52' Ø 007° 00,15'
19. N 62° 48,84' Ø 006° 59,33'
20. N 62° 47,45' Ø 006° 57,91'
21. N 62° 44,13' Ø 006° 57,91'
22. N 62° 43,39' Ø 006° 58,55'
23. N 62° 41,85' Ø 007° 02,32'
24. N 62° 41,81' Ø 007° 10,30'
25. N 62° 43,06' Ø 007° 17,35'

26. N 62° 43,75' Ø 007° 22,33'
27. N 62° 42,54' Ø 007° 22,33'
28. N 62° 40,85' Ø 007° 12,71'
29. N 62° 39,67' Ø 006° 59,33'
30. N 62° 39,26' Ø 006° 56,45'
31. N 62° 38,68' Ø 006° 52,96'
32. N 62° 39,80' Ø 006° 52,05'
33. N 62° 40,52' Ø 006° 56,15'
34. N 62° 41,19' Ø 006° 56,15'
35. N 62° 40,33' Ø 006° 51,84'
36. N 62° 41,00' Ø 006° 51,16'
37. N 62° 41,95' Ø 006° 55,67'
38. N 62° 42,43' Ø 006° 56,72'
39. N 62° 45,94' Ø 006° 56,67'
40. N 62° 48,03' Ø 006° 56,67'
41. N 62° 49,55' Ø 006° 57,89'
42. N 62° 50,32' Ø 006° 57,80'
43. N 62° 50,98' Ø 006° 58,13'
44. N 62° 51,04' Ø 006° 57,37'
45. N 62° 51,21' Ø 006° 56,55'
46. N 62° 51,66' Ø 006° 56,85'
47. N 62° 53,24' Ø 006° 53,73'
48. N 62° 53,71' Ø 006° 52,28'
49. N 62° 54,02' Ø 006° 50,86'
50. N 62° 54,19' Ø 006° 48,74'
51. N 62° 53,77' Ø 006° 46,37'
52. N 62° 52,00' Ø 006° 42,70'
53. N 62° 46,50' Ø 006° 35,60'.

§ 6-7. Siktbegresning

Når sikten er under 1 nautisk mil skal fartøy over 18 000 BT i kategori 1 eller 2 som skal anløpe eller avgå fra Nyhamna ikke benytte farvannet innenfor aktsomhetsområdet angitt i § 6-6.

§ 6-8. Signal og lys

Innenfor aktsomhetsområdet angitt i § 6-6 skal fartøy over 18 000 BT i kategori 1 eller 2, føre dag- og nattsignal hvor det best kan ses på fartøyet som følger:

- Når det er mørkt føres tre rundtlysende lanterner med rødt lys anbrakt loddrett over hverandre.
- Når det er dagslys føres en sylinder.

Når fartøy i kategori 1 eller 2 anløper eller avgår fra Nyhamna, skal et egnet fartøy varsle dette med et hurtigblinkende blått lys fra en posisjon hvor dette best kan ses av andre fartøyer i farledene.

§ 6-9. Eskortefartøy. Taubåt

A. Eskortefartøy

Med et eskortefartøy menes et fartøy som kan utføre en tjeneste som innebærer at det er i stand til å kontrollere styringen og fartsreduksjonen til det fartøyet som eskorteres.

Fartøy i kategori 1 eller 2 som skal anløpe eller avgå fra Nyhamna skal benytte eskortefartøy slik:

1. Ona

Fartøy som skal ta los nord for Ona skal ta fast et eskortefartøy NØ for Klakken før de passerer linjen trukket mellom posisjonene N 62° 56,88', Ø 006° 43,23' og N 62° 57,60', Ø 006° 50,64' til de er ved kai ved Nyhamna. Alle fartøy i kategori 1 eller 2 skal ta fast eskortefartøy før avgang fra kai Nyhamna til etter at de har passert linjen som nevnt i første punktum.

2. Orta

Fartøy som tar los ved Breisundet og som kommer opp Saltsteinsleia, skal ta fast et eskortefartøy vest for Orta før de passerer linjen trukket mellom posisjonene N 62° 46,50', Ø 006° 35,60' og N 62° 46,50', Ø 006° 33,80' til de er ved kai ved Nyhamna. Alle fartøy i kategori 1 eller 2 skal ta fast eskortefartøy før avgang fra Nyhamna til etter at de har passert linjen som nevnt i første punktum.

3. Midfjorden

Fartøy som tar los ved Breisundet og som kommer inn Midfjorden og skal seile opp Julsundet, skal ta fast et eskortefartøy før de passerer linjen trukket mellom posisjonene N 62° 40,33', Ø 006° 51,84' og N 62° 41,00', Ø 006° 51,16' til de er ved kai ved Nyhamna. Alle fartøy i kategori 1 eller 2 skal ha fast eskortefartøy før avgang fra Nyhamna til etter at de har passert linjen som nevnt i første punktum.

4. *Breisundet*

Fartøy som er lastet med gasskondensat og som tilfredsstiller § 6–5 bokstav B nr. 2, kan kvitte los ved Breisundet. Disse fartøyene skal ha fast eskortefartøy før avgang kai Nyhamna til de er utenfor aktsomhetsområdet, jf. § 6–6. Utenfor aktsomhetsområdet skal de benytte et eskortefartøy som følgebåt til de har passert Hogsten fyr (posisjon N 62° 27,79', Ø 006° 01,89').

5. *Ankerplassene i Karlsøyfjorden og Midfjorden*

Fartøy som skal til ankerplassene, skal ta fast et eskortefartøy før de avgår Nyhamna og til de er oppankret. Fartøy som skal avgå fra ankerplassene skal ta fast et eskortefartøy før de letter ankeret, til de er ved kai ved Nyhamna.

B. Taubåt

Fartøy i kategori 1 eller 2 som skal anløpe eller avgå fra kai ved Nyhamna skal i tillegg til eskortefartøyet benytte en taubåt.

Bestemmelsene i § 1–6 om taubåt gjelder tilsvarende.

§ 6–10. Forbud mot bruk av farvannet – Sikringsfelt

Ingen ferdsel må finne sted uten etter tillatelse fra terminalen på Nyhamna innenfor et sikringsfelt avgrenset av rette linjer mellom følgende punkter:

- | | |
|--------------------------|-----------------------------|
| 1. posisjon N 62° 51,50' | Ø 006° 56,73' (Selsneset) |
| 2. posisjon N 62° 51,20' | Ø 006° 58,00' |
| 3. posisjon N 62° 51,05' | Ø 006° 57,96' (Steinneset). |

Taubåter og fortøyningsbåter som assisterer ved anløp og avgang fra Nyhamna er unntatt fra forbudet i første ledd.

§ 6–11. Ankring

Fartøy i kategori 1 eller 2 skal ved behov for ankring benytte følgende ankringsplasser:

A. I Karlsøyfjorden innenfor et område avgrenset av rette linjer mellom følgende punkter:

- | | |
|-----------------|----------------|
| 1. N 62° 42,61' | Ø 007° 22,26' |
| 2. N 62° 41,95' | Ø 007° 17,40' |
| 3. N 62° 42,96' | Ø 007° 17,40' |
| 4. N 62° 43,66' | Ø 007° 22,26'. |

B. I Midfjorden, sør for Tautra, innenfor et område avgrenset av rette linjer mellom følgende punkter:

- | | |
|-----------------|----------------|
| 1. N 62° 39,41' | Ø 006° 56,82' |
| 2. N 62° 38,83' | Ø 006° 53,54' |
| 3. N 62° 39,60' | Ø 006° 53,20' |
| 4. N 62° 39,82' | Ø 006° 55,62'. |

Fartøy i kategori 1 eller 2 som skal seile mellom Nyhamna og de definerte ankerplassene skal benytte farledene som er beskrevet i § 6–4 bokstav A nr. 4 og 5.

Kystverket Midt-Norge kan av sikkerhetsmessige grunner pålegge fartøy i kategori 1 eller 2 som skal anløpe og avgå fra Nyhamna å gå til anvist ankringsplass. Kystverket Midt-Norge kan pålegge fartøy å forlate ankringsplassene.

II

Endringen trer i kraft straks.

8. okt. Nr. 1135 2007**Forskrift om endring i forskrift om rester av plantevernmidler mv. i næringsmidler og fôrvarer**

Fastsatt av Mattilsynet 8. oktober 2007 med hjemmel i lov 19. desember 2003 nr. 124 om matproduksjon og mattrygghet mv. (matloven) § 9 og § 16, jf. delegeringsvedtak 5. mai 2004 nr. 884. Jf. EØS-avtalen vedlegg II kap. XII nr. 13 (direktiv 76/895/EØF endret ved direktiv 2007/8/EF), nr. 38 (direktiv 86/362/EØF endret ved direktiv 2007/7/EF, direktiv 2007/8/EF og direktiv 2007/11/EF), nr. 39 (direktiv 86/363/EØF endret ved direktiv 2007/11/EF) og nr. 54 (direktiv 90/642/EØF endret ved direktiv 2007/7/EF, direktiv 2007/8/EF, direktiv 2007/9/EF, direktiv 2007/11/EF og direktiv 2007/12/EF). Kunngjort 12. oktober 2007 kl. 13.10.

I

I forskrift 21. desember 1993 nr. 1388 om rester av plantevernmidler mv. i næringsmidler og fôrvarer gjøres følgende endringer:

I hjemmelsfeltets henvisning til EØS-avtalen vedlegg II kap. XII

- nr. 13 (direktiv 76/895/EØF) tilføyes: direktiv 2007/8/EF
- nr. 38 (direktiv 86/362/EØF) tilføyes: direktiv 2007/7/EF, direktiv 2007/8/EF og direktiv 2007/11/EF

- nr. 39 (direktiv 86/363/EØF) tilføyes: direktiv 2007/11/EF
- nr. 54 (direktiv 90/642/EØF) tilføyes: direktiv 2007/7/EF, direktiv 2007/8/EF, direktiv 2007/9/EF, direktiv 2007/11/EF og direktiv 2007/12/EF.

Vedlegg II er endret som ledd i gjennomføringen av EØS-avtalens vedlegg II kap. XII nr. 13, nr. 38, nr. 39 og nr. 54 med tilføyelse av:

direktiv 76/895/EØF endret som følge av: direktiv 2007/8/EF

direktiv 86/362/EØF endret som følge av: direktiv 2007/7/EF, direktiv 2007/8/EF og direktiv 2007/11/EF

direktiv 86/363/EØF endret som følge av: direktiv 2007/11/EF

direktiv 90/642/EØF endret som følge av: direktiv 2007/7/EF, direktiv 2007/8/EF, direktiv 2007/9/EF, direktiv 2007/11/EF og direktiv 2007/12/EF.

II

Endringene trer i kraft straks.

8. okt. Nr. 1136 2007

Forskrift om endring i forskrift om regulering av fisket etter torsk, hyse og sei nord for 62° N i 2007

Fastsatt av Fiskeridirektoratet 8. oktober 2007 med hjemmel i forskrift 21. desember 2006 nr. 1611 om regulering av fisket etter torsk, hyse og sei nord for 62° N i 2007 § 31. Kunngjort 12. oktober 2007 kl. 13.10.

I

I forskrift 21. desember 2006 nr. 1611 om regulering av fisket etter torsk, hyse og sei nord for 62° N i 2007 gjøres følgende endringer:

§ 6 første ledd skal lyde:

Fartøy med torsketråltillatelse og med kvotefaktor 1,00 kan fiske og lande inntil 639 tonn torsk og 340 tonn hyse. Fra og med 15. august 2007 kan fartøyene fiske en tilleggskvote (maksimalkvote) på 50 tonn hyse. Fra og med 8. oktober 2007 økes tilleggskvoten (maksimalkvoten) av hyse med 50 tonn.

§ 13 andre ledd skal lyde:

Fartøy på eller over 28 meter største lengde som har adgang til å delta og som har kvotefaktor 1,0 kan fiske og lande en fartøykvote på 116 tonn hyse. Fra og med 24. august 2007 kan fartøyene fiske en tilleggskvote (maksimalkvote) på 30 tonn hyse. Fra og med 8. oktober 2007 økes tilleggskvoten (maksimalkvoten) av hyse med 50 tonn.

II

Endringene trer i kraft straks.

12. okt. Nr. 1137 2007

Forskrift om stopp i fisket etter rødspette i Nordsjøen for fartøy med bomtråltillatelse, nordsjøtråltillatelse og avgrenset nordsjøtråltillatelse

Fastsatt av Fiskeridirektoratet 12. oktober 2007 med hjemmel i forskrift 18. desember 2006 nr. 1470 om regulering av fisket etter rødspette i Nordsjøen og Skagerrak i 2007 § 6 og § 7. Kunngjort 16. oktober 2007 kl. 15.55.

§ 1. Stopp i fisket

Fisket etter rødspette i Nordsjøen for fartøy med bomtråltillatelse, nordsjøtråltillatelse eller avgrenset nordsjøtråltillatelse stoppes med virkning fra 12. oktober 2007.

§ 2. Straff

Den som forsettelig eller uaktsomt overtrer bestemmelser gitt i denne forskrift, straffes etter lov 3. juni 1983 nr. 40 om saltvannsfiske m.v. § 53.

§ 3. Ikrafttredelse

Denne forskriften trer i kraft straks.

12. okt. Nr. 1138 2007

Delvis ikrafttredelse av lov 29. juni 2007 nr. 83 om endringer i straffegjennomføringsloven og straffeloven (opplysningsplikt, vandelskrav og varsel til fornærmede mv.)

Fastsatt ved kgl.res. 12. oktober 2007 med hjemmel i lov 29. juni 2007 nr. 83 om endringer i straffegjennomføringsloven og straffeloven (opplysningsplikt, vandelskrav og varsel til fornærmede mv.) del IV. Fremmet av Justis- og politidepartementet. Kunnngjørt 16. oktober 2007 kl. 15.55.

Lov 29. juni 2007 nr. 83 om endringer i straffegjennomføringsloven og straffeloven (opplysningsplikt, vandelskrav og varsel til fornærmede mv.) trer i kraft 1. november 2007 med unntak av endringen i straffeloven 20. mai 2005 nr. 28 § 45 nytt sjette ledd.

12. okt. Nr. 1139 2007

Delvis ikrafttredelse av lov 29. juni 2007 nr. 84 om endringer i straffegjennomføringsloven mv. (tiltak for å avvikle soningskøen og bedre innholdet i soningen mv.)

Fastsatt ved kgl.res. 12. oktober 2007 med hjemmel i lov 29. juni 2007 nr. 84 om endringer i straffegjennomføringsloven mv. (tiltak for å avvikle soningskøen og bedre innholdet i soningen mv.) del V. Fremmet av Justis- og politidepartementet. Kunnngjørt 16. oktober 2007 kl. 15.55.

Lov 29. juni 2007 nr. 84 om endringer i straffegjennomføringsloven mv. (tiltak for å avvikle soningskøen og bedre innholdet i soningen mv.) trer i kraft 1. november 2007, med unntak av

- a. endringene i straffeloven 22. mai 1902 nr. 10 § 53 nr. 3 bokstav e og § 53 nr. 6 (program mot ruspåvirket kjøring)
- b. endringene i vegtrafikkloven 18. juni 1965 nr. 4 § 31
- c. endringene i straffegjennomføringsloven § 6 annet ledd første punktum og § 16 fjerde ledd (prøveordning med elektronisk kontroll som straffegjennomføringsform)
- d. endringene i straffeloven 20. mai 2005 nr. 28 § 37 bokstav f og § 51 bokstav a.

12. okt. Nr. 1140 2007

Delvis ikrafttredelse av lov 29. juni 2007 nr. 42 om endringer i arbeidsmiljøloven og allmenngjøringsloven

Fastsatt ved kgl.res. 12. oktober 2007 med hjemmel i lov 29. juni 2007 nr. 42 om endringer i arbeidsmiljøloven og allmenngjøringsloven del III. Fremmet av Arbeids- og inkluderingsdepartementet. Kunnngjørt 16. oktober 2007 kl. 15.55.

Lov 29. juni 2007 nr. 42 om endringer i arbeidsmiljøloven og allmenngjøringsloven, arbeidsmiljøloven § 4–1, sjette ledd, annet punktum trer i kraft fra 1. november 2007.

15. okt. Nr. 1141 2007

Vedtak om endring i retningslinjer for offentliggjøring av skattelister på Internett

Fastsatt av Skattedirektoratet 15. oktober 2007 med hjemmel i lov 13. juni 1980 nr. 24 om ligningsforvaltning (ligningsloven) § 8–8 nr. 3 annet ledd siste punktum. Kunnngjørt 16. oktober 2007 kl. 15.55.

I

I retningslinjer 4. oktober 2004 nr. 1308 for offentliggjøring av skattelister på Internett gjøres følgende endringer:

Del I overskriften skal lyde:

I. Generelt om Skatteetatens internett-tjeneste

§ 5 skal lyde:

Skattemålingsopplysninger fremkommer bare etter søk på identifiserte personer eller selskaper, jf. § 6 for søk på personer og § 10 for søk på selskaper.

II

Endringene trer i kraft fra og med utlegg av skattemålingslistene for inntektsåret 2006.

6. sept. Nr. 1153 2007

Forskrift om endring i forskrift om fordeling av tollkvoter for landbruksvarer

Fastsatt av Landbruks- og matdepartementet 6. september 2007 med hjemmel i tolltariffens innledende bestemmelser § 5 og delegeringsvedtak 30. juni 1995 nr. 600. Kunnngjørt 19. oktober 2007 kl. 14.20.

I

I forskrift 20. juni 2003 nr. 907 om fordeling av tollkvoter for landbruksvarer gjøres følgende endringer:

§ 2 punkt 3 skal lyde:

3. *Kvoteeier:* Virksomhet som har fått tildelt andel av totalkvote fra Statens landbruksforvaltning eller har kjøpt andel av totalkvote, jf. § 11 og § 23.

§ 4 skal lyde:

For å få tildelt kvoteandel etter denne forskriften, må kvotesøker/budgiver være registrert i Foretaksregisteret og på forespørsel kunne fremvise attester som bekrefter:

1. registrering i Foretaksregisteret i Brønnøysund (firmaattest) og
2. at kvotesøker/budgiver har oppfylt sine forpliktelser med hensyn til betaling av skatter og avgifter, herunder betaling av merverdiavgift.

Attester som nevnt i første ledd må, ved eventuell fremvisning, ikke være eldre enn 6 måneder. Det kan videre kreves at kvotesøker/budgiver legger frem foretakets årsrapport inklusive revidert årsregnskap for avsluttede regnskapsår inntil tre år tilbake i tid.

Første og annet ledd gjelder ikke ved fordeling av kvotene for islandshest og kjøtt til messer og lignende.

Ved tildeling av kvoteandel må kvotesøker søke skriftlig om tillatelse til import med nedsatt tollsats som angitt i vedlegg 1, for den tildelte mengde innenfor totalkvote. Ved fortollingen må det henvises til tillatelsen i samsvar med de retningslinjer som til enhver tid er gitt av tollmyndighetene eller andre offentlige myndigheter.

Tillatelsen skal oppbevares av kvoteeier og på forespørsel fremlegges for tollmyndighetene. Tildelt kvoterettighet har gyldighet for inntil ett år av gangen innenfor kvoteåret, jf. vedlegg 1, og må benyttes innenfor de nærmere angitte frister som er angitt i tillatelsen.

Statens landbruksforvaltning kan stille de vilkår som er nødvendig for å oppfylle formålet med den enkelte kvote, herunder fastsette godkjennelsesprosedyrer for hvem som kan bli tildelt kvoteandel, vilkår i tilknytning til kvoterettigheten og vilkår for anvendelsen av den importerte varen.

§ 12 skal lyde:

Bestemmelsene i dette kapitlet gjelder de tollkvoter som er markert med «A1», «A2», «A3», «A4», «A5» og «A6» i kolonne 7 i vedlegg 1.

§ 13 fjerde ledd annet punktum skal lyde:

Kvoten for oljefrø fordeles to ganger per år, medio august og ultimo november.

§ 13 nytt sjuende ledd skal lyde:

Kvotefordeling ved auksjon for de produkter som er merket «A6» gjennomføres senest i november samme år som kvoteperioden starter.

§ 13 nåværende sjuende ledd blir nytt åttende ledd.

§ 25 første ledd nr. 1 skal lyde:

1. har foredlingsanlegg innenfor de i forskrift fastsatt geografiske virkeområdene for distriktpolitiske virkemidler, jf. forskrift 15. desember 2006 nr. 1455 om geografisk virkeområde og bruk av dei regional- og distriktpolitiske verkemidla.

§ 33 første ledd fjerde punktum skal lyde:

Dersom det søkes om kvoteandel for ost til bearbeiding i industrien, må dette angis særskilt.

§ 34 annet ledd skal lyde:

Importen skal dokumenteres gjennom rapportering i henhold til § 40.

§ 37 femte ledd oppheves.

§ 39 første ledd første punktum skal lyde:

Kvotandelen tildelt i henhold til § 35 annet ledd må benyttes til import av ost som faller inn under vedlegg 2.

§ 40 til § 43 skal lyde:

§ 40. Rapportering

Kvoteeier som har fått andel tildelt i henhold til § 35 annet ledd, skal rapportere om utnyttelse av kvoteandelen. Det skal oppgis hvilke mengder av hvilke varer som er importert. Det skal i tillegg oppgis hvilke spesifikke oster i hvilke mengder som er importert innenfor de ostetyper som er angitt i vedlegg 2. Rapportene skal undertegnes av kvoteeier. Statens landbruksforvaltning kan kreve at rapportene bekreftes av revisor.

§ 41. Ubenyttet kvoteandel

For kvoteeiere som har fått tildelt kvote etter § 36 annet ledd siste punktum eller § 37, innvilges ikke ny andel av totalkvote innenfor kvoteåret før eventuelt tidligere tildelt andel av samme tollkvote er importert.

Ubenyttet andel av totalkvote som er tildelt etter § 35 til § 37 kan ikke overføres fra et kvoteår til et annet.

§ 42. Omsetningsforbud

Det er ikke tillatt å omsette kvoteandeler tildelt etter dette kapittel.

§ 43. Kunngjøring

Kvoter til fordeling og søknads- eller registreringsfrist kunngjøres på Statens landbruksforvaltning sitt nettsted. Aktører som på forhånd har meldt seg på Statens landbruksforvaltnings automatiske nyhetstjeneste kan få melding per e-post.

§ 48 skal lyde:

Statens landbruksforvaltning kan i særlige tilfeller dispensere fra forskriftens bestemmelser.

Vedlegg 1 kvoteperioden for oljefrø til dyrefôr på varenumrene 12.05.1010 og .9010 skal lyde:

01.09–31.08.

Vedlegg 1 varenummer for «Kjøtt av svin» skal lyde:

02.03.2110.

Vedlegg 1 kvotemengden for raigrasfrø på varenummer 12.09.2500 skal lyde:

700.

I vedlegg 1 tilføyes følgende linjer:

<i>Produkt</i>	<i>Tolltariffens varenummer</i>	<i>Tollsat s (kr/kg)</i>	<i>Mengde (tonn)</i>	<i>Kvoteperiode</i>	<i>Importlan d</i>	<i>Fordelin g</i>	<i>Avtale</i>	<i>Note</i>
Poteter	Ex. 07.01.9029	Tollfritt	1310	1.12–14.05	Egypt	A6	Frihandelsavt	15
Erter	07.08.1000	Tollfritt	60	Kalenderåret	Egypt	A2	Frihandelsavt	ale
Kattemat	23.09.1012	Tollfritt	1000	Kalenderåret	EU	A2	Avtale med	EF

15 Eventuell innførsel betinges av at varene oppfyller gjeldende krav til plantehelse, jf. Mattilsynets regelverk om import av egyptiske poteter.

II

Endringene trer i kraft straks.

2. okt. Nr. 1154 2007**Forskrift om endring i forskrift om begrensning i bruk av helse- og miljøfarlige kjemikalier og andre produkter (produktforskriften)**

Fastsatt av Miljøverndepartementet 2. oktober 2007 med hjemmel i lov 11. juni 1976 nr. 79 om kontroll med produkter og forbrukertjenester (produktkontrollloven) § 4. Kunngjort 19. oktober 2007 kl. 14.20.

I

I forskrift 1. juni 2004 nr. 922 om begrensning i bruk av helse- og miljøfarlige kjemikalier og andre produkter (produktforskriften) gjøres følgende endringer:

§ 2–18 første ledd bokstav f oppheves.

§ 2–18 første ledd nåværende bokstav g blir ny bokstav f.

§ 2–18 nytt andre ledd skal lyde:

For kosmetikk og andre produkter til personlig pleie, unntatt sæddrepende midler, er det forbudt å bruke nonylfenol i konsentrasjoner på eller over 0,0 vektprosent og nonylfenoletoksilat i konsentrasjoner på eller over 0,1 vektprosent, jf. vedlegg 11 a i generell forskrift 26. oktober 1995 nr. 871 for produksjon, import og frambud mv av kosmetikk og kroppspoleieprodukter.

§ 2–18 nåværende andre ledd blir nytt tredje ledd.

II

Endringene trer i kraft straks.

12. okt. Nr. 1155 2007**Forskrift om endring i forskrift om tilsetningsstoffer til næringsmidler**

Fastsatt av Mattilsynet 12. oktober 2007 med hjemmel i lov 19. desember 2003 nr. 124 om matproduksjon og mattrygghet mv. (matloven) § 9 første ledd og § 16 andre ledd, jf. delegeringsvedtak 19. desember 2003 nr. 1790 og delegeringsvedtak 5. mai 2004 nr. 884. Jf. EØS-avtalen vedlegg II kap. XII nr. 46a (direktiv 95/31/EF endret ved direktiv 2006/128/EF) og nr. 54zf (direktiv 96/77/EF endret ved direktiv 2006/129/EF). Kunngjort 19. oktober 2007 kl. 14.20.

I

I forskrift 21. desember 1993 nr. 1378 om tilsetningsstoffer til næringsmidler gjøres følgende endringer:

I hjemmelsfeltets henvisning til EØS-avtalen vedlegg II kap. XII nr. 46a (direktiv 95/31/EF) tilføyes følgende endringsdirektiv:

direktiv 2006/128/EF.

I hjemmelsfeltets henvisning til EØS-avtalen vedlegg II kap. XII nr. 54zf (direktiv 96/77/EF) tilføyes følgende endringsdirektiv:

direktiv 2006/129/EF.

§ 4 skal lyde:

Tilsetningsstoffer som er omfattet av EØS-avtalens vedlegg II kap. XII nr. 16 (direktiv 78/663/EØF), nr. 46a (direktiv 95/31/EF endret ved direktiv 98/66/EF, direktiv 2000/51/EF, direktiv 2001/52/EF, direktiv 2004/46/EF og direktiv 2006/128/EF), nr. 46b (direktiv 95/45/EF endret ved direktiv 1999/75/EF, direktiv 2001/50/EF, direktiv 2004/47/EF og direktiv 2006/33/EF) og nr. 54zf (direktiv 96/77/EF endret ved direktiv 98/86/EF, direktiv 2000/63/EF, direktiv 2001/30/EF, direktiv 2002/82/EF, direktiv 2003/95/EF, direktiv 2004/45/EF og direktiv 2006/129/EF) skal oppfylle de krav til renhet og identitet som er angitt der. Øvrige tilsetningsstoffer skal oppfylle krav i henhold til FAO/WHO's spesifikasjoner.

II

Endringene trer i kraft straks.

16. okt. Nr. 1156 2007**Forskrift om endring i forskrift om midlertidig fritak fra overproduksjonsavgift på kumelk i kvoteåret 1. mars 2007–29. februar 2008**

Fastsatt av Landbruks- og matdepartementet 16. oktober 2007 med hjemmel i lov 10. juli 1936 nr. 6 til å fremja umsetnaden av jordbruksvarer § 5a og § 19 og etter samråd med Norges Bondelag og Norsk Bonde- og Småbrukarlag. Kunngjort 19. oktober 2007 kl. 14.20.

I

I forskrift 11. september 2007 nr. 1052 om midlertidig fritak fra overproduksjonsavgift på kumelk i kvoteåret 1. mars 2007–29. februar 2008 gjøres følgende endring:

§ 1 første ledd skal lyde:

Foretak som produserer kumelk kan i kvoteåret 1. mars 2007–29. februar 2008 omsette et kvantum melk begrenset oppad til 102 % av landbrukseiendommens kumelkkvote uten at det svares overproduksjonsavgift. I tillegg gis det ytterligere fritak fra overproduksjonsavgift for et kvantum tilsvarende 8 % av landbrukseiendommens kvote innenfor en samlet grense for kvote og fritakskvantum på 408 000 liter. For godkjente samdrifter settes den samlede grensen tilsvarende til 765 000 liter.

II

Endringen trer i kraft straks.

17. okt. Nr. 1157 2007**Forskrift om endring i forskrift om kapitalkrav for forretningsbanker, sparebanker, finansieringsforetak, holdingselskaper i finanskonsern, verdipapirforetak og forvaltningsselskaper for verdipapirfond mv. (kapitalkravsforskriften)**

Fastsatt av Finansdepartementet 17. oktober 2007 med hjemmel i lov 7. desember 1956 nr. 1 om tilsynet for kredittinstitusjoner, forsikringsselskaper og verdipapirhandel m.v. (kredittilsynsloven) § 4 jf. § 1 annet ledd, lov 10. juni 1988 nr. 40 om finansieringsvirksomhet og finansinstitusjoner (finansieringsvirksomhetsloven) § 2–9a åttende ledd, § 2–9b femte ledd og § 2–9c annet ledd og lov 29. juni 2007 nr. 75 om verdipapirhandel (verdipapirhandelloven) § 9–15, § 9–16 og § 9–17. Jf. EØS-avtalen vedlegg IX nr. 14 (direktiv 2006/48/EF) og nr. 30a (direktiv 2006/49/EF) Kunngjort 19. oktober 2007 kl. 14.20.

I

I forskrift 14. desember 2006 nr. 1506 om kapitalkrav for forretningsbanker, sparebanker, finansieringsforetak, holdingselskaper i finanskonsern, verdipapirforetak og forvaltningsselskaper for verdipapirfond mv. (kapitalkravsforskriften) gjøres følgende endring:

§ 41–2 første ledd første punktum skal lyde:

Verdipapirforetak med tillatelse til å yte investeringstjenestene som nevnt i verdipapirhandelloven § 2–1 første ledd nr. 4 og 5, og forvaltningsselskap for verdipapirfond med tillatelse til å yte investeringstjeneste som nevnt i verdipapirhandelloven § 2–1 første ledd nr. 4 skal, uten hensyn til størrelsen på kapitalkravet beregnet etter andre deler av denne forskrift, ha en ansvarlig kapital som minst svarer til en fjerdedel av foretakets faste kostnader i det foregående år.

II

Endringen trer i kraft 1. november 2007.

18. okt. Nr. 1158 2007**Forskrift om endring i forskrift om opptak til høyere utdanning**

Fastsatt av Kunnskapsdepartementet 18. oktober 2007 med hjemmel i lov 1. april 2005 nr. 15 om universiteter og høyskoler § 3–6, § 3–7 og § 4–9. Kunngjort 19. oktober 2007 kl. 14.20.

I

I forskrift 31. januar 2007 nr. 173 om opptak til høyere utdanning gjøres følgende endring:

§ 9–2 nytt andre ledd skal lyde:

(2) Kvote for førstegangsvitnemål omfatter også søkere som var omfattet av primærvitnemålskvoten i henhold til forskrift 10. oktober 2005 nr. 1191 om opptak til universiteter og høyskoler, § 7–2, første ledd. Slike søkere kan dokumentere generelle eller spesielle opptakskrav og fag som gir realfagspoeng i form av tilleggsdokumentasjon.

II

Endringen trer i kraft 1. januar 2009.

9. okt. Nr. 1159 2007**Forskrift om endring i forskrift om grenseverdier for rester av veterinærpreparater i næringsmidler av animalsk opprinnelse**

Fastsatt av Mattilsynet 9. oktober 2007 med hjemmel i lov 19. desember 2003 nr. 124 om matproduksjon og mattrygghet mv. (matloven) § 9 første ledd og § 16 andre ledd, jf. delegeringsvedtak 19. desember 2003 nr. 1790 og delegeringsvedtak 5. mai 2004 nr. 884. Jf. EØS-avtalen vedlegg II kap. XIII nr. 14 (forordning (EF) nr. 287/2007.) Kunngjort 23. oktober 2007 kl. 15.00.

I

I forskrift 10. oktober 1996 nr. 997 om grenseverdier for rester av veterinærpreparater i næringsmidler av animalsk opprinnelse gjøres følgende endringer:

I hjemmelsfeltets henvisning til EØS-avtalen vedlegg II kap. XIII nr. 14 tilføyes følgende endringsforordning: forordning (EF) nr. 287/2007.

§ 2 skal lyde:

§ 2. Grenseverdier for rester av veterinærpreparater

EØS-avtalens vedlegg II kap. XIII nr. 14, forordning (EØF) nr. 2377/90 om fremgangsmåten i Fellesskapet for fastsettelse av grenseverdier for rester av veterinærpreparater i næringsmidler av animalsk opprinnelse, med følgende endringsforordninger, gjelder som forskrift med de EØS-tilpasninger som fremgår av vedlegg II, protokoll 1 til EØS-avtalen og EØS-avtalen for øvrig:

Forordning (EØF) nr. 762/92
Forordning (EØF) nr. 675/92
Forordning (EØF) nr. 3093/92
Forordning (EØF) nr. 895/93
Forordning (EØF) nr. 2901/93
Forordning (EØF) nr. 3425/93
Forordning (EØF) nr. 3426/93
Forordning (EF) nr. 955/94

Forordning (EF) nr. 1430/94
Forordning (EF) nr. 2701/94
Forordning (EF) nr. 2703/94
Forordning (EF) nr. 3059/94
Forordning (EF) nr. 1102/95
Forordning (EF) nr. 1441/95
Forordning (EF) nr. 1442/95
Forordning (EF) nr. 1798/95
Forordning (EF) nr. 2796/95
Forordning (EF) nr. 2804/95
Forordning (EF) nr. 281/96
Forordning (EF) nr. 282/96
Forordning (EF) nr. 1140/96
Forordning (EF) nr. 1147/96
Forordning (EF) nr. 1311/96
Forordning (EF) nr. 1312/96
Forordning (EF) nr. 1433/96
Forordning (EF) nr. 1742/96
Forordning (EF) nr. 1798/96
Forordning (EF) nr. 2010/96
Forordning (EF) nr. 2017/96
Forordning (EF) nr. 2034/96
Forordning (EF) nr. 17/97
Forordning (EF) nr. 211/97
Forordning (EF) nr. 270/97
Forordning (EF) nr. 434/97
Forordning (EF) nr. 716/97
Forordning (EF) nr. 748/97
Forordning (EF) nr. 749/97
Forordning (EF) nr. 1836/97
Forordning (EF) nr. 1837/97
Forordning (EF) nr. 1838/97
Forordning (EF) nr. 1850/97
Forordning (EF) nr. 121/98
Forordning (EF) nr. 426/98
Forordning (EF) nr. 613/98
Forordning (EF) nr. 1000/98
Forordning (EF) nr. 1076/98
Forordning (EF) nr. 1191/98
Forordning (EF) nr. 1568/98
Forordning (EF) nr. 1569/98
Forordning (EF) nr. 1570/98
Forordning (EF) nr. 1916/98
Forordning (EF) nr. 1917/98
Forordning (EF) nr. 1958/98
Forordning (EF) nr. 2560/98
Forordning (EF) nr. 2686/98
Forordning (EF) nr. 2692/98
Forordning (EF) nr. 2728/98
Forordning (EF) nr. 508/1999
Forordning (EF) nr. 804/1999
Forordning (EF) nr. 953/1999
Forordning (EF) nr. 954/1999
Forordning (EF) nr. 997/1999
Forordning (EF) nr. 998/1999
Forordning (EF) nr. 1308/1999
Forordning (EF) nr. 1942/1999
Forordning (EF) nr. 1943/1999
Forordning (EF) nr. 1931/1999
Forordning (EF) nr. 2385/1999
Forordning (EF) nr. 2393/1999
Forordning (EF) nr. 2593/1999

Forordning (EF) nr. 2728/1999
Forordning (EF) nr. 2757/1999
Forordning (EF) nr. 2758/1999
Forordning (EF) nr. 1286/2000
Forordning (EF) nr. 1295/2000
Forordning (EF) nr. 1960/2000
Forordning (EF) nr. 2391/2000
Forordning (EF) nr. 2338/2000
Forordning (EF) nr. 2535/2000
Forordning (EF) nr. 2908/2000
Forordning (EF) nr. 749/2001
Forordning (EF) nr. 750/2001
Forordning (EF) nr. 807/2001
Forordning (EF) nr. 1274/2001
Forordning (EF) nr. 1322/2001
Forordning (EF) nr. 1478/2001
Forordning (EF) nr. 1553/2001
Forordning (EF) nr. 1680/2001
Forordning (EF) nr. 2584/2001
Forordning (EF) nr. 1815/2001
Forordning (EF) nr. 1879/2001
Forordning (EF) nr. 2162/2001
Forordning (EF) nr. 77/2002
Forordning (EF) nr. 868/2002
Forordning (EF) nr. 869/2002
Forordning (EF) nr. 1181/2002
Forordning (EF) nr. 1530/2002
Forordning (EF) nr. 1752/2002
Forordning (EF) nr. 1937/2002
Forordning (EF) nr. 61/2003
Forordning (EF) nr. 544/2003
Forordning (EF) nr. 665/2003
Forordning (EF) nr. 739/2003
Forordning (EF) nr. 1029/2003
Forordning (EF) nr. 1490/2003
Forordning (EF) nr. 1873/2003
Forordning (EF) nr. 2011/2003
Forordning (EF) nr. 2145/2003
Forordning (EF) nr. 324/2004
Forordning (EF) nr. 546/2004
Forordning (EF) nr. 1101/2004
Forordning (EF) nr. 1646/2004
Forordning (EF) nr. 1851/2004
Forordning (EF) nr. 1875/2004
Forordning (EF) nr. 2332/2004
Forordning (EF) nr. 75/2005
Forordning (EF) nr. 712/2005
Forordning (EF) nr. 869/2005
Forordning (EF) nr. 1148/2005
Forordning (EF) nr. 1299/2005
Forordning (EF) nr. 1356/2005
Forordning (EF) nr. 1518/2005
Forordning (EF) nr. 1911/2005
Forordning (EF) nr. 6/2006
Forordning (EF) nr. 205/2006
Forordning (EF) nr. 1055/2006
Forordning (EF) nr. 1231/2006
Forordning (EF) nr. 1451/2006
Forordning (EF) nr. 1729/2006
Forordning (EF) nr. 1805/2006
Forordning (EF) nr. 1831/2006
Forordning (EF) nr. 287/2007.

II

Endringene trer i kraft straks.

15. okt. Nr. 1160 2007

Forskrift om særskilte beskyttelsestiltak i forbindelse med utbrudd av munn- og klauvsjuka i Det forente kongerike

Fastsatt av Mattilsynet 15. oktober 2007 med hjemmel i lov 19. desember 2003 nr. 124 om matproduksjon og mattrygghet mv. (matloven) § 23 tredje ledd jf. § 3, § 12, § 15 og § 19. Jf. EØS-avtalen vedlegg I (vedtak 2007/554/EF, vedtak 2007/588/EF, vedtak 2007/608/EF, vedtak 2007/663/EF og vedtak 2007/664/EF). Kunngjort 23. oktober 2007 kl. 15.00.

§ 1. Formål og virkeområde

Formålet med denne forskriften er å forebygge spredning av munn- og klauvsjuka.

Forskriften gjelder Norge, herunder Svalbard.

§ 2. Forbud mot innførsel

Det er forbudt å innføre fra Det forente kongerike:

- 1) levende klauvdyr, samt sæd, ova og embryo fra klauvdyr fra områder i Det forente kongerike som nevnt i vedlegg I og II,
- 2) kjøtt, kjøttprodukter (inkludert behandlet mage, blære og innvoller), melk, melkeprodukter, hud og skinn, samt animalsk gjødsel fra klauvdyr fra de områder nevnt i vedlegg I, og
- 3) andre animalske produkter av klauvdyr enn de omtalt i § 4 til § 12 som kommer fra eller stammer fra dyr med opprinnelse i de områder som er opplistet i vedlegg I og som er produsert etter 15. juli 2007.

Forbudet gjelder også innførsel av animalske produkter i små kvanta til eget forbruk.

§ 3. Definisjoner

I denne forskrift menes med:

Kjøtt: fersk kjøtt, kvernet kjøtt, mekanisk utbeinet kjøtt og tilberedt kjøtt.

§ 4. Særskilte unntak for kjøtt

Forutsatt at kjøttet er klart identifisert og stemplet i henhold til forordning (EF) nr. 854/2004 vedlegg I, del I, kapittel III og etter produksjon er transportert og lagret separat fra kjøtt som ikke kan sendes ut av områder opplistet i vedlegg I, er følgende unntatt fra forbudet i § 2:

- a) kjøtt som er nedskåret før 15. juli,
- b) kjøtt fra dyr som er oppalet i minst 90 dager før slakt og som er holdt og slaktet utenfor områder opplistet i vedlegg I og II,
- c) kjøtt fra viltlevende dyr mottakelige for munn- og klauvsjuka som er avlivet utenfor områder opplistet i vedlegg I og II,
- d) kjøtt som oppfyller de særskilte kravene i § 5 til § 7, eller
- e) kjøtt fra nedskjæringsvirksomhet fra område i vedlegg I såfremt kun kjøtt som oppfyller kravene i § 4 bokstav a til d er prosessert samme dag. Rengjøring og desinfeksjon skal ha vært utført etter enhver produksjon av ferskt kjøtt som ikke oppfyller kravene i § 4 bokstav a til d. Virksomheten må dessuten være under streng veterinær kontroll og fremgå av liste fra veterinærmyndigheten i Det forente kongerike over virksomheter særskilt godkjent for ovennevnte produksjon.

§ 5. Særskilte unntak for ferskt kjøtt fra klauvdyr og oppdrettsvilt

Forutsatt at kravene i § 4 første ledd er oppfylt gis det unntak fra forbudet i § 2 for kjøtt av klauvdyr eller oppdrettsvilt mottakelig for munn- og klauvsjuka som angitt i kolonne 4 til 7 i vedlegg III dersom følgende krav er oppfylt:

- a) dyrene har vært holdt på en virksomhet innenfor områdene opplistet i kolonne 1 til 3 i vedlegg III i minst 90 dager før slakt og hvor det ikke har vært utbrudd av munn- og klauvsjuka i ovennevnte periode,
- b) dyrene har de siste 30 dager før transport til slakteri vært holdt på en virksomhet, lokalisert innenfor en sirkel med 10 km radius, hvor det ikke er påvist munn- og klauvsjuka, og i ovennevnte periode har vært under tilsyn av kompetent veterinærmyndighet. Det samme gjelder for oppdrettsvilt som slaktes på gårdsslakteri,
- c) ingen dyr mottakelige for munn- og klauvsjuka har vært oppstallet i en virksomhet som angitt i bokstav b) i løpet av de siste 21 dager før avsendelse til slakteri eller 21 dager før slaktedato for oppdrettsvilt som slaktes på gårdsslakteri. For svin som sendes til virksomheten fra en smågrisprodusent som oppfyller kravene i bokstav b), kan perioden reduseres til 7 dager,
- d) dyrene, eller når det gjelder skrotter av oppdrettsvilt slaktet på gårdsslakteri, har vært transportert under offentlig kontroll i et transportmiddel som er rengjort og desinfisert før pålasting fra virksomhet som beskrevet i bokstav b) og transportert direkte til angitt slakteri,
- e) dyrene har vært slaktet innen 24 timer etter ankomst til slakteri og slaktet separat fra dyr hvor kjøttet ikke kan sendes ut fra områder som opplistet i vedlegg I.

§ 6. Særskilte unntak for ferskt kjøtt fra viltlevende vilt

Forutsatt at kravene i § 4 første ledd er oppfylt gis det unntak fra forbudet i § 2 for kjøtt av viltlevende vilt som er angitt med et «+» i kolonne 8 i vedlegg III. Viltlevende vilt skal være avlivet i områder hvor det ikke er påvist munn- og klauvsjuka minst 90 dager før avliving og i minst 20 km fra områdene som ikke er opplistet i kolonne 1 til 3 i vedlegg III.

§ 7. Tilleggskrav for ferskt kjøtt av klauvdyr, oppdrettsvilt og viltlevende vilt

For kjøtt etter § 5 og § 6 stilles følgende tilleggskrav:

- a) forsendelse av kjøtt skal være godkjent av den kompetente veterinærmyndigheten i Det forente kongerike for avsendervirksomheter beliggende innenfor områdene opplistet i kolonne 1 til 3 i vedlegg III,
- b) kjøttet skal være identifisert, håndtert, lagret og transportert separat fra kjøtt som ikke kan sendes ut av områder opplistet i vedlegg I,
- c) det skal ikke være påvist kliniske tegn på munn- og klauvsjuka ved post-mortem undersøkelse som foretas av offentlig veterinær på slakteri, på et gårdsslakteri for oppdrettsvilt som oppfyller kravene i § 5 bokstav b) eller på et viltkjøttmottak,
- d) kjøtt av dyr angitt i kolonne 4 til 8 i vedlegg III skal være lagret på virksomhet som angitt i § 7 bokstav c) de siste 24 timene etter post-mortem inspeksjon,
- e) ved påvist munn- og klauvsjuka på en virksomhet angitt i § 7 bokstav c) er det kun tillatt å sende kjøtt ut fra områdene opplistet i vedlegg I etter at alle dyrene i virksomheten er slaktet og etter at alle døde dyr og alt kjøtt er fjernet, og ikke tidligere enn 24 timer etter rengjøring og desinfisering av virksomheten under tilsyn av offentlig veterinær, og
- f) det skal komme fra godkjent virksomhet som fremgår av liste fra veterinærmyndigheten i Det forente kongerike.

§ 8. Særskilte unntak for kjøttprodukter

Forutsatt at kjøttprodukter er klart identifisert og stemplet i henhold til forordning (EF) nr. 854/2004 vedlegg I, del I, kapittel III og etter produksjonen er transportert og lagret separat fra kjøttprodukter som ikke kan sendes ut av områder opplistet i vedlegg I, er følgende unntatt fra forbudet i § 2:

- a) kjøttprodukter laget fra kjøtt som omtalt i § 4 første ledd bokstav a til d, eller
- b) kjøttprodukter som er behandlet i henhold til minst ett av de relevante behandlinger for munn- og klauvsjuka i direktiv 2002/99/EF vedlegg III del 1.

Kjøttproduktet må dessuten komme fra virksomhet som fremgår av liste fra veterinærmyndigheten i Det forente kongerike over virksomheter særskilt godkjent for ovennevnt produksjon.

§ 9. Særskilte unntak for melk

Unntatt fra forbudet i § 2 er konsummelmelk fra dyr i områdene opplistet i vedlegg I dersom melken er behandlet i henhold til direktiv 2003/85/EF vedlegg IX del A. Unntatt fra forbudet i § 2 er også melk som ikke er konsummelmelk eller melk som skal brukes som fôr til dyrearter som er mottakelige for munn- og klauvsjuka, dersom melken er behandlet i henhold til direktiv 2003/85/EF vedlegg IX del B.

Unntatt fra forbudet i § 2 er også melk produsert i virksomhet i områder opplistet i vedlegg I dersom følgende vilkår er oppfylt:

- a) all melk som brukes i virksomheten enten oppfyller vilkårene i første ledd, eller kommer fra dyr oppalet og melket utenfor de områdene som opplistet i vedlegg I. Der råmelken kommer fra besetninger utenfor områdene opplistet i vedlegg I skal melken ha vært fraktet til virksomheten i transportmiddel som er rengjort og desinfisert før bruk og ikke vært i kontakt med besetninger i områder opplistet i vedlegg I som har dyr som er mottakelige for munn- og klauvsjuka,
- b) virksomheten der melken produseres skal være under streng veterinær kontroll,
- c) melken skal komme fra godkjent virksomhet som fremgår av liste fra veterinærmyndigheten i Det forente kongerike, og
- d) melken må være klart identifisert, samt transportert og lagret separat fra melk og melkeprodukter som ikke kan sendes ut av områder som opplistet i vedlegg I.

§ 10. Særskilte unntak for melkeprodukter

Unntatt fra forbudet i § 2 er melkeprodukter, enten til konsum eller ikke, som er:

- 1) produsert før 15. juli 2007, eller
- 2) tilberedt av melk som oppfyller kravene i § 9.

Unntatt fra forbudet i § 2 er også melkeprodukter til konsum som er:

- 1) fremstilt av melk med en pH-verdi på under 7,0 og som har vært varmebehandlet ved en temperatur på minst 72 ° C i minst 15 sekunder, eller
- 2) produsert av råmelk fra storfe eller småfe som i minst 30 dager før melkingen oppholdt seg i en besetning i områder opplistet i vedlegg I som er minst 10 km i avstand fra noe munn- og klauvsjuka-utbrudd i løpet av de forutgående 30 dager. Melkeproduktet skal ha gjennomgått en modningsprosess i minst 90 dager med en pH-verdi under 6,0 i hele produktet, samt at skorpen er behandlet med 0,2 % sitronsyre umiddelbart før innpakking.

Unntatt fra forbudet i § 2 er også melkeprodukter produsert i virksomhet i områder opplistet i vedlegg I dersom følgende vilkår er oppfylt:

- a) all melk brukt i virksomheten enten oppfyller vilkårene i § 9 første ledd eller kommer fra dyr utenfor områder opplistet i vedlegg I,
- b) alle melkeprodukter brukt i det endelige produktet, enten oppfyller vilkårene i denne bestemmelsen første eller annet ledd, eller lages av melk som kommer fra dyr utenfor områder opplistet i vedlegg I,
- c) virksomheten er under streng veterinær kontroll,
- d) melkeproduktene er klart identifisert, samt transportert og lagret separat fra melk og melkeprodukter som ikke kan sendes ut av områder som opplistet i vedlegg I, og
- e) virksomhet der melkeproduktet produseres fremgår av liste fra veterinærmyndigheten i Det forente kongerike over virksomheter særskilt godkjent for ovennevnt produksjon.

Unntatt fra forbudet i § 2 er også melkeprodukter produsert i virksomhet utenfor områdene opplistet i vedlegg I ved bruk av melk som var anskaffet før 15. juli 2007. Melkeproduktene må være klart identifisert, samt transportert og lagret separat fra melk og melkeprodukter som ikke kan sendes ut av områder som opplistet i vedlegg I.

§ 11. Særskilte unntak for sæd, ova og embryo

Unntatt fra forbudet i § 2 er:

- 1) sæd, ova og embryo som er fremstilt før 15. juli 2007, og
- 2) frossen storfesæd og frosne storfeembryo fra storfe som er importert til Det forente kongerike i henhold til kravene i direktiv 88/407/EØF, direktiv 90/429/EØF, direktiv 89/556/EØF og direktiv 92/65/EØF, og som etter innførsel er lagret og transportert separat fra sæd og embryo som ikke kan sendes ut fra områder som er opplistet i vedlegg I og II.

§ 12. Særskilte unntak for huder og skinn

Unntatt fra forbudet i § 2 er huder eller skinn:

- 1) som er produsert i Det forente kongerike før 15. juli 2007,
- 2) som oppfyller kravene i punkt 2c eller d av del A i kapittel VI i vedlegg VIII i forordning (EF) nr. 1774/2002, eller
- 3) som er produsert utenfor de områdene som er opplistet i vedlegg I i henhold til kravene som fremgår av forordning (EF) nr. 1774/2002, og etter innførsel til Det forente kongerike er lagret og transportert atskilt fra huder og skinn som ikke kan sendes ut fra områder som er nevnt i vedlegg I.

Behandlet hud og skinn skal holdes atskilt fra ubehandlet hud og skinn.

§ 13. Særskilte unntak for andre animalske produkter av klauvdyr

Unntatt fra forbudet i § 2 første ledd punkt 3 er animalske produkter som er:

- 1) varmebehandlet i en hermetisk lukket beholder med Fo-verdi på minst 3,00,
- 2) varmebehandlet slik at kjernetemperaturen har vært minst 70 ° C, eller
- 3) produsert utenfor de områdene opplistet i vedlegg I i henhold til kravene som fremgår av forordning (EF) nr. 1774/2002, og etter innførsel til Det forente kongerike er lagret og transportert separat fra animalske produkter som ikke kan sendes ut fra områder som er opplistet i vedlegg I.

Likeledes gis det unntak fra forbudet i § 2 punkt 3 for:

- 1) blod og blodprodukter, definert i punkt 4 og 5 til vedlegg I i forordning (EF) nr. 1774/2002, som har gjennomgått minst en av behandlingene i punkt 3a ii del A i kapittel IV, vedlegg VIII i forordning (EF) nr. 1774/2002, etterfulgt av en effektivitetstest, eller som er importert til Det forente kongerike i samsvar med del A i kapittel IV, vedlegg VIII i forordning (EF) nr. 1774/2002,
- 2) smult og utsmeltet fett som har gjennomgått varmebehandling i punkt 2d iv del B i kapittel IV, vedlegg VII i forordning (EF) nr. 1774/2002,
- 3) tarmer som oppfyller kravene i del A i kapittel 2 i vedlegg I til direktiv 92/118/EØF og som er rensset, skrapet og deretter enten saltet, bleket eller tørket slik at de er beskyttet mot rekontaminering,
- 4) saueull og hår fra drøvtyggere og svinebust som er blitt vasket eller garvet, samt ubehandlet saueull, ubehandlet hår fra drøvtyggere og ubehandlet svinebust som er forsvarlig tørket og emballert,
- 5) fôr til kjæledyr som oppfyller kravene i punkt 2 til 4 del B i kapittel II, vedlegg VIII i forordning (EF) nr. 1774/2002,
- 6) sammensatte animalske produkter som ikke skal viderebehandles og som ingrediensene av oppfyller de dyrehelsemessige betingelsene i denne forskrift,
- 7) jakttrofeer som oppfyller kravene i punkt 1, 3 eller 4 del A i kapittel VII, vedlegg VIII i forordning (EF) nr. 1774/2002,
- 8) ferdigpakke animalske produkter som skal brukes i in vitro-diagnostikk eller laboratoriereagenser,
- 9) legemidler som er definert i direktiv 2001/83/EF, medisinsk utstyr fremstilt av inaktivert animalsk vev i henhold til artikkel 1(5)(g) i direktiv 93/42/EØF, veterinære legemidler som definert i direktiv 2001/82/EF og testpreparater som er definert i henhold til direktiv 2001/20/EF.

§ 14. Særskilte unntak for kjøttprodukter, melk, melkeprodukter og andre produkter av klauvdyr

Det er unntak fra innførselsforbudet for kjøttprodukter, melk, melkeprodukter og andre produkter av klauvdyr etter § 2 første ledd punkt 3, fra de områdene opplistet i vedlegg I dersom produktene:

- a) ikke er produsert i Det forente kongerike og har blitt oppbevart i originalemballasje med angivelse av opprinnelseslandet, eller
- b) er produsert i en godkjent virksomhet som ligger i områdene som opplistet i vedlegg I av forbehandlede produkter som ikke stammer fra disse områdene, og som etter innførsel til Det forente kongerike er blitt transportert, lagret og bearbeidet separat fra produktene som ikke kan sendes ut fra områder nevnt i vedlegg I.

§ 15. Krav til helsesertifikat

Ved innførsel av levende klauvdyr fra Det forente kongerike fra de områdene ikke opplistet i vedlegg I og II skal det følge med et helsesertifikat som bekrefter at kravene i vedtak 2007/554/EF er oppfylt. Det er krav om at veterinærmyndighetene i Det forente kongerike tre dager før forflytning av dyrene har gitt melding til Mattilsynet.

Ved innførsel av frossen storfesæd og storfeembryo, samt svinesæd skal det følge med et helsesertifikat som bekrefter at forsendelsen oppfylder vilkårene i vedtak 2007/554/EF.

§ 16. Krav til offisielt sertifikat

Ved innførsel av kjøtt, kjøttprodukter, melk, melkeprodukter, huder og skinn, samt andre animalske produkter fra klauvdyr, skal det følge med et offisielt sertifikat som bekrefter at forsendelsen oppfylder vilkårene i vedtak 2007/554/EF.

§ 17. Særskilte tilfeller der handelsdokument kan erstatte offisielt sertifikat

Handelsdokument kan erstatte offisielt sertifikat som nevnt i § 16 ved innførsel av:

- a) kjøttprodukter som oppfylder kravene i § 8, og dokumentet samtidig bekrefter at produktet er produsert i en virksomhet som bruker HACCP, har en etterprøvd prosedyre som sikrer at standarder for behandling er oppfylt og dokumentert, samt at vilkårene for behandling etter § 8 første ledd bokstav b er oppfylt. For kjøttprodukter som er hermetisert kan sertifikatet erstattes av et handelsdokument dersom kravene i § 8, 1b er oppfylt,
- b) melk som oppfylder kravene i § 9, og dokumentet samtidig bekrefter at produktet er produsert i en virksomhet som bruker HACCP, har en etterprøvd prosedyre som sikrer at standarder for behandling er oppfylt og dokumentert, samt at oppfyllelse av kravene oppgis i handelsdokumentet. For melk som er hermetisert kan sertifikatet erstattes av et handelsdokument dersom dokumentet samtidig bekrefter at kravene i § 9 er oppfylt,
- c) meieriprodukter som oppfylder kravene i § 10, og dokumentet samtidig bekrefter at produktet er produsert i en virksomhet som bruker HACCP, har en etterprøvd prosedyre som sikrer at standarder for behandling er oppfylt og dokumentert, samt at oppfyllelse av kravene oppgis i handelsdokumentet. For meieriprodukter som er hermetisert kan sertifikatet erstattes av et handelsdokument dersom dokumentet samtidig bekrefter at kravene i § 10 er oppfylt,
- d) huder og skinn som oppfylder punkt 1b til e i del A i kapittel VI i vedlegg VIII, i forordning (EF) nr. 1774/2002 og dokumentet samtidig bekrefter at kravene i forordningen er oppfylt,
- e) huder og skinn som oppfylder punkt 2c eller d del A i kapittel VI i vedlegg VIII, i forordning (EF) nr. 1774/2002 og dokumentet samtidig bekrefter at kravene i forordningen er oppfylt,
- f) blod og blodprodukter, smult og utsmeltet fett og tarmar og dokumentet samtidig bekrefter at kravene i § 13 punkt 1, 2 eller 3 er oppfylt,
- g) saueull og hår fra drøvtyggere og svinebust som er blitt vasket eller garvet og ubehandlet saueull, ubehandlet hår fra drøvtyggere og ubehandlet svinebust som er forsvarlig tørket og emballert og som er vasket på virksomheten eller stammer fra garving eller oppfylder kravene i punkt 1 og 4 i del A kapittel VIII vedlegg VIII i forordning (EF) nr. 1774/2002. Dokumentet må samtidig bekrefte at kravene i forordningen er oppfylt,
- h) fôr til kjæledyr som oppfylder kravene i § 13 annet ledd punkt 5,
- i) sammensatte produkter som oppfylder kravene i § 13 punkt 6, og dokumentet samtidig bekrefter at produktet er produsert i en virksomhet som bruker HACCP, har en etterprøvd prosedyre som sikrer at de forbehandlede ingrediensene oppfylder de dyrehelsemessige kravene i denne forskrift, samt at dette bekrefte i handelsdokumentet,
- j) ferdigpakke produkter, som skal brukes i in vitro-diagnostikk eller som laboratoriereagenser i henhold til § 13 punkt 9) og i tillegg tydelig er merket «kun til in vitro-diagnostisering», «kun til laboratoriebruk», «medisinsk produkt» eller «medisinsk utstyr» og dokumentet samtidig bekrefter at produktet er produsert i en virksomhet,
- k) andre animalske produkter av klauvdyr som oppfylder kravene i § 13.

Handelsdokumentet skal ledsages av en kopi av sertifikat som bekrefter at:

- 1) produktene er fremstilt i henhold til en kontrollerbar produksjonsprosess som er egnet til å destruere munn- og klauvsjukevirus og som i tillegg samsvarer med de relevante kravene som følger av EU-lovgivningen, eller
- 2) produktene er fremstilt av godkjente forbehandlede produkter. Det må ha vært gjennomført tiltak for å unngå en eventuell rekontaminering av munn- og klauvsjukevirus etter behandling. Sertifikatet som nevnt i annet

ledd er gyldig i 30 dager og skal angi utløpsdatoen. I tillegg skal sertifikatet bekrefte at forsendelsen oppfyller vilkårene i denne forskriften.

§ 18. Forbud mot utførsel av levende klauvdyr

Det er forbudt å sende levende klauvdyr til områder nevnt i vedlegg I.

§ 19. Forebyggende tiltak

For klauvdyr sendt fra Det forente kongerike i perioden 15. juli 2007 til 13. september 2007 skal dyrene underkastes formålstjenelig forebyggende tiltak, herunder isolering.

§ 20. Tilsyn og vedtak

Mattilsynet fører tilsyn og fatter vedtak for å gjennomføre bestemmelsene gitt i og i medhold av denne forskriften i samsvar med matloven § 23 om tilsyn og vedtak.

§ 21. Straffebestemmelser

Forsettlig eller uaktsom overtredelse av denne forskriften eller bestemmelser og vedtak gitt i medhold av den, er straffbart i henhold til matloven § 28.

§ 22. Ikrafttredelse

Denne forskrift trer i kraft straks.

Samtidig oppheves forskrift 13. august 2007 nr. 975 om særskilte beskyttelsestiltak i forbindelse med utbrudd av munn- og klauvsjuka i Det forente kongerike.

Vedlegg I

De følgende områder i Det forente kongerike:
Storbritannia.

Vedlegg II

De følgende områder i Det forente kongerike:
Storbritannia.

Vedlegg III

1	2	3	4	5	6	7	8
GRUPPE	ADNS- systemet	Administrativ enhet	B	S/G	P	FG	WG
Øyer som tilhører Skottland	131	Shetlandsøyene	+	+	+		
	123	Orknøyene	+	+	+		
	124	Hebridene	+	+	+		
Skottland	121	Highland	+	+	+		
	122	Moray	+	+	+		
	126	Aberdeenshire	+	+	+		
	128	Aberdeen by	+	+	+		
	79	Angus	+	+	+		
	81	Dundee by	+	+	+		
	80	Clackmannanshire	+	+	+		
	90	Perth & Kinross	+	+	+		
	127	Fife	+	+	+		
	85	Falkirk	+	+	+		
	88	Midlothian	+	+	+		
	96	West Lothian	+	+	+		
	129	Edinbrurh by	+	+	+		
	130	East Lothian	+	+	+		
	92	Scottish Borders	+	+	+		
	94	Stirling	+	+	+		
	125	Argyll and Bute	+	+	+		
	83	East Dunbartonshire	+	+	+		
	84	East Renfrewshire	+	+	+		
	86	Glasgow by	+	+	+		
	87	Inverclyde		+	+		
	89	North Lanarkshire	+	+	+		
	91	Renfrewshire	+	+	+		

<i>1</i>	<i>2</i>	<i>3</i>	<i>4</i>	<i>5</i>	<i>6</i>	<i>7</i>	<i>8</i>
<i>GRUPPE</i>	<i>ADNS-</i> <i>systemet</i>	<i>Administrativ enhet</i>	<i>B</i>	<i>S/G</i>	<i>P</i>	<i>FG</i>	<i>WG</i>
	93	South Lanarkshire	+	+	+		
	95	West Dunbartonshire	+	+	+		
	82	East Ayrshire	+	+	+		
	132	North Ayrshire	+	+	+		
	133	South Ayrshire	+	+	+		
	134	Dumfries & Galloway	+	+	+		
<i>England</i>	141	Cumbria	+	+	+		
	169	Northumberland	+	+	+		
	10	Gateshead	+	+	+		
	16	Newcastle til Tyne	+	+	+		
	17	North Tyneside	+	+	+		
	26	South Tyneside	+	+	+		
	29	Sunderland	+	+	+		
	144	Durham	+	+	+		
	52	Darlington	+	+	+		
	55	Hartlepool	+	+	+		
	58	Middlesbrough	+	+	+		
	64	Redcar og Cleveland	+	+	+		
	69	Stockton-on-Tees	+	+	+		
	151	Lancashire	+	+	+		
	38	Blackburn med Darwen	+	+	+		
	39	Blackpool	+	+	+		
	176	North Yorkshire ekskludert Selby	+	+	+		
	177	Selby Distriktet	+	+	+		
	78	York	+	+	+		
	53	East Riding of Yorkshire	+	+	+		
	45	Kingston by til Hull	+	+	+		
	60	North East Lincolnshire	+	+	+		
	61	North Lincolnshire	+	+	+		
		West Yorkshire bestående av:					
	32	Wakefield Distriktet	+	+	+		
	11	Kirklees Distriktet	+	+	+		
	6	Calderdale Distriktet	+	+	+		
	4	Bradford	+	+	+		
	13	Leeds	+	+	+		
		South Yorskshire bestående av:					
	1	Barnsley Distriktet	+	+	+		
	8	Doncaster Distriktet	+	+	+		
	20	Rotherham Distriktet	+	+	+		
	24	Sheffield Distriktet	+	+	+		
		Greater Manchester bestående av:					
	30	Tameside Distriktet	+	+	+		
	18	Oldham Distriktet	+	+	+		
	19	Rochdale Distriktet	+	+	+		
	5	Bury Distriktet	+	+	+		
	3	Bolton Distriktet	+	+	+		
	21	Salford Distriktet	+	+	+		
	31	Trafford Distriktet	+	+	+		
	15	Manchester Distriktet	+	+	+		
	27	Stockport Distriktet	+	+	+		
	34	Wigan Distriktet	+	+	+		
		Merseyside bestående av:					
	12	Knowsley Distriktet	+	+	+		
	14	Liverpool Distriktet	+	+	+		
	23	Sefton Distriktet	+	+	+		
	28	St. Helens Distriktet	+	+	+		

<i>1</i>	<i>2</i>	<i>3</i>	<i>4</i>	<i>5</i>	<i>6</i>	<i>7</i>	<i>8</i>
<i>GRUPPE</i>	<i>ADNS-</i> <i>systemet</i>	<i>Administrativ enhet</i>	<i>B</i>	<i>S/G</i>	<i>P</i>	<i>FG</i>	<i>WG</i>
	74	Warrington	+	+	+		
	140	grevskapet Cheshire	+	+	+		
	54	Halton	+	+	+		
	35	Wirral Distriktet	+	+	+		
	142	grevskapet Derbyshire	+	+	+		
	44	Derby by	+	+	+		
	157	grevskapet Nottinghamshire	+	+	+		
	47	Nottingham by	+	+	+		
	153	Lincolnshire	+	+	+		
	159	Shropshire	+	+	+		
	71	Telford og Wrekin	+	+	+		
	161	grevskapet Staffordshire	+	+	+		
	50	Stoke-on-Trent by	+	+	+		
	170	grevskapet Devon	+	+	+		
	73	Torbay	+	+	+		
	136	Plymouth	+	+	+		
	171	grevskapet Cornwall	+	+	+		
	172	Isles of Scilly	+	+	+		
	114	Isle of Wight	+	+	+		
<i>Wales</i>	115	Sir Ynys Mon – Isle of Anglesey	+	+	+		
	116	Gwynedd	+	+	+		
	103	Conwy	+	+	+		
	108	Sir Ddinbych-Denbigshir	+	+	+		
	111	Sir Y Fflint-Flintshire	+	+	+		
	113	Wrecsam-Wrexham	+	+	+		
	173	North Powys	+	+	+		
	174	South Powys	+	+	+		
	118	Sir Ceredigion-Ceredigion	+	+	+		
	110	Sir Gaerfyrddin-Carmarthen	+	+	+		
	119	Sir Benfro-Pembrokeshire	+	+	+		
	97	Abertawe-Swansea	+	+	+		
	102	Castell- Nedd Port Talbot-Neath Port Talbot	+	+	+		
	105	Pen-Y-Bont Ar Ogwr – Bridgend	+	+	+		
	107	Rhondda/Cynon/Taf	+	+	+		
	99	Bro Morgannwg-The Valee of Glamorgan	+	+	+		
	98	Bleanau Gwent	+	+	+		
	112	Tor-Faen – Tor Faen	+	+	+		
	101	Casnewydd – Newport	+	+	+		
	104	Merthyr Tudful-Merthyr Tydfil	+	+	+		
	100	Caerffili – Caerphilly	+	+	+		
	117	Caerdydd – Cardiff	+	+	+		
	109	Sir Fynwy – Monmouthshire	+	+	+		

ADNS systemet:

Kodesystem for rapportering av dyresykdommer som følger av kommisjonsvedtak 2005/176/EF.

B: Storfekjøtt

S/G: kjøtt av småfe

P: svinekjøtt

FG: kjøtt av oppdrettsvilt mottakelig for munn- og klauvsjuka

WG: kjøtt av vilt mottakelig for munn- og klauvsjuka

15. okt. Nr. 1161 2007**Forskrift om endring i forskrift om trafikkstyring og togframføring på statens jernbanenett og tilknyttede private spor (togframføringsforskriften) og forskrift om signaler og skilt på statens jernbanenett og tilknyttede private spor (signalforskriften)**

Fastsatt av Statens jernbanetilsyn 15. oktober 2007 med hjemmel i lov 11. juni 1993 nr. 100 om anlegg og drift av jernbane, herunder sporvei, tunnelbane og forstadsbane m.m. (jernbaneloven) § 4 og § 6, jf. forskrift 16. desember 2005 nr. 1490 om lisens, sikkerhets sertifikat og om tilgang til å trafikere det nasjonale jernbanenettet, samt om sikkerhetsgodkjenning for å drive infrastruktur (lisensforskriften) § 1–3. Kunngjort 23. oktober 2007 kl. 15.00.

Forskriften gjelder endringer i forskrift 4. desember 2001 nr. 1335 om trafikkstyring og togframføring på statens jernbanenett og tilknyttede private spor (togframføringsforskriften) og forskrift 4. desember 2001 nr. 1336 om signaler og skilt på statens jernbanenett og tilknyttede private spor (signalforskriften) som følge av GSM-R innføres som togradio, endring av bestemmelsen om rekvisisjonsretten, samt endring av enkelte togfløytesignaler. Endringene omfatter en eller flere bestemmelser i togframføringsforskriftens kapitler II, III og IV, samt signalforskriftens kapitler II, III og IV.

Forskriften trer i kraft 1. november 2007.

Fullstendig forskriftstekst finnes på Statens jernbanetilsyns hjemmesider på internett <http://www.sjt.no> eller fås ved henvendelse til Statens jernbanetilsyn.

15. okt. Nr. 1162 2007**Forskrift om endring i forskrift om stønad til dekning av utgifter til viktige legemidler og spesielt medisinsk utstyr**

Fastsatt av Helse- og omsorgsdepartementet 15. oktober 2007 med hjemmel i lov 28. februar 1997 nr. 19 om folketrygd (folketrygdloven) § 5–14. Kunngjort 23. oktober 2007 kl. 15.00.

I

I forskrift 18. april 1997 nr. 330 om stønad til dekning av utgifter til viktige legemidler og spesielt medisinsk utstyr gjøres følgende endring:

§ 9 sykdomslisten punkt 18 skal lyde:

<i>Sykdomsliste:</i>	<i>Legemiddelgrupper:</i>	<i>Merknader:</i>
18. Psykiske lidelser av alvorlig og langvarig karakter.	a) Neuroleptika. b) Antidepressiva. c) Lithiumpreparater. d) Legemidler mot medikamentell parkinsonisme.	Behandlingen bør være instituert i psykiatrisk sykehus, avdeling eller poliklinikk eller av spesialist i psykiatri, og for den videre forskrivning bør det foreligge erklæring fra slik instans om det er indisert å fortsette behandlingen ambulant.

II

Endringen trer i kraft straks.

16. okt. Nr. 1163 2007**Forskrift om endring i forskrift om gjennomføring av forordning (EF) nr. 1702/2003 av 24. september 2003 om fastsettelse av gjennomføringsregler for luftdyktighetssertifisering og miljøsertifisering for luftfartøyer og tilhørende produkter, deler og utstyr, og for sertifisering av konstruksjons- og produksjonsorganisasjoner (sertifiseringsforskriften) og forskrift om gjennomføring av forordning (EF) nr. 2042/2003 av 20. november 2003 om kontinuerlig luftdyktighet for luftfartøyer og luftfartøyprodukter, -deler og -utstyr og om godkjenning av organisasjoner og personell som deltar i disse oppgaver (vedlikeholdsforskriften)**

Fastsatt av Luftfartstilsynet 16. oktober 2007 med hjemmel i lov 11. juni 1993 nr. 101 om luftfart (luftfartsloven) § 16–1 første ledd, jf. § 4–1, § 4–10 og § 15–4, jf. delegeringsvedtak 6. april 2001 nr. 321. Jf. EØS-avtalen vedlegg XIII nr. 66p (forordning (EF) nr. 1702/2003 endret ved forordning (EF) nr. 335/2007 og forordning (EF) nr. 375/2007) og nr. 66q (forordning (EF) nr. 2042/2003 endret ved forordning (EF) nr. 376/2007). Kunngjort 23. oktober 2007 kl. 15.00.

I

I forskrift 24. mai 2005 nr. 461 om gjennomføring av forordning (EF) nr. 1702/2003 av 24. september 2003 om fastsettelse av gjennomføringsregler for luftdyktighetssertifisering og miljøsertifisering for luftfartøyer og tilhørende produkter, deler og utstyr, og for sertifisering av konstruksjons- og produksjonsorganisasjoner (sertifiseringsforskriften) gjøres følgende endringer:

§ 1 nytt fjerde og femte ledd skal lyde:

EØS-avtalen vedlegg XIII nr. 66p (forordning (EF) nr. 335/2007) av 28. mars 2007 om endring av forordning (EF) nr. 1702/2003 om fastsettelse av gjennomføringsregler for luftdyktighetssertifisering og miljøsertifisering for luftfartøyer og tilhørende produkter, deler og utstyr, og for sertifisering av konstruksjons- og produksjonsorganisasjoner (sertifiseringsforskriften) gjelder som forskrift med de tilpasninger som følger av vedlegg XIII, protokoll 1 til avtalen og avtalen for øvrig.

EØS-avtalen vedlegg XIII nr. 66p (forordning (EF) nr. 375/2007) av 30. mars 2007 om endring av forordning (EF) nr. 1702/2003 om fastsettelse av gjennomføringsregler for luftdyktighetssertifisering og miljøsertifisering for luftfartøyer og tilhørende produkter, deler og utstyr, og for sertifisering av konstruksjons- og produksjonsorganisasjoner (sertifiseringsforskriften) gjelder som forskrift med de tilpasninger som følger av vedlegg XIII, protokoll 1 til avtalen og avtalen for øvrig.

Nye vedlegg 4 og 5 skal lyde:

Vedlegg 4. Forordning (EF) nr. 335/2007

For å lese forordning (EF) nr. 335/2007, trykk [her](#):
0 Uoffisiell oversettelse.

Vedlegg 5. Forordning (EF) nr. 375/2007

For å lese forordning (EF) nr. 375/2007, trykk [her](#):
0 Uoffisiell oversettelse.

II

I forskrift 24. mai 2005 nr. 462 om gjennomføring av forordning (EF) nr. 2042/2003 av 20. november 2003 om kontinuerlig luftdyktighet for luftfartøyer og luftfartøyprodukter, -deler og -utstyr og om godkjenning av organisasjoner og personell som deltar i disse oppgaver (vedlikeholdsforskriften) gjøres følgende endringer:

§ 1 nytt tredje ledd skal lyde:

EØS-avtalen vedlegg XIII nr. 66q (forordning (EF) nr. 376/2007) av 30. mars 2007 om endring av forordning (EF) nr. 2042/2003 om kontinuerlig luftdyktighet for luftfartøyer og luftfartøyprodukter, -deler og -utstyr og om godkjenning av organisasjoner og personell som deltar i disse oppgaver (vedlikeholdsforskriften) gjelder som forskrift med de tilpasninger som følger av vedlegg XIII, protokoll 1 til avtalen og avtalen for øvrig.

Nytt vedlegg 3 skal lyde:

Vedlegg 3. Forordning (EF) nr. 376/2007

For å lese forordning (EF) nr. 376/2007, trykk [her](#):
0 Uoffisiell oversettelse.

III

Endringene trer i kraft straks.

18. okt. Nr. 1164 2007**Forskrift om endring i forskrift om kvalifikasjonskrav og sertifikatrettigheter for personell på norske skip, fiske- og fangstfartøy og flyttbare innretninger**

Fastsatt av Sjøfartsdirektoratet 18. oktober 2007 med hjemmel i lov 16. februar 2007 nr. 9 om skipssikkerhet (skipssikkerhetsloven) § 2, § 6, § 7, § 16, § 19, § 20, § 43 og § 45, jf. delegeringsvedtak 16. februar 2007 nr. 171 og delegeringsvedtak 31. mai 2007 nr. 590. Jf. EØS-avtalen vedlegg XIII nr. 56s (direktiv 2001/25/EF endret ved direktiv 2005/45/EF). Kunngjort 23. oktober 2007 kl. 15.00.

I

I forskrift 9. mai 2003 nr. 687 om kvalifikasjonskrav og sertifikatrettigheter for personell på norske skip, fiske- og fangstfartøy og flyttbare innretninger gjøres følgende endringer:

§ 1–2 første ledd nr. 6 skal lyde:

6. *Certificate of Receipt of Application (CRA)*: Bekreftelse på at søknad om påtegning er mottatt og akseptert.

Dokumentet gir innehaver av utenlandsk sertifikat adgang til å gjøre midlertidig tjeneste i sertifikatpliktig stilling på norske skip, fiske- og fangstfartøy og flyttbare innretninger inntil sertifikatsøknaden er behandlet.

§ 1–2 første ledd nr. 42 skal lyde:

42. *Påtegning*: Et gyldig dokument som i henhold til denne forskriften gir innehaver av utenlandsk sertifikat adgang til å tjenestegjøre på norske skip, fiske- og fangstfartøy og flyttbare innretninger.

§ 8–1 siste punktum skal lyde:

Direktiv 2001/25/EF skal følges ved anerkjennelse av utenlandske sertifikater.

§ 8–2 første ledd skal lyde:

(1) Ved søknad om anerkjennelse av utenlandsk sertifikat for tjeneste i stilling som skipsfører, offiser eller radiooperatør på norske skip gjelder STCW-konvensjonens regel I/10. Sertifikater som kan anerkjennes skal være utstedt av eller under myndighet av en stat som er part i STCW-konvensjonen. Det må dokumenteres at krav til kvalifikasjoner, utstedelse av og påtegning til sertifikater og registrering er fullstendig oppfylt.

§ 8–2 tredje ledd skal lyde:

(3) Sertifikater utstedt av eller under myndighet av en stat som ikke er part i STCW-konvensjonen, skal ikke anerkjennes.

§ 8–2 fjerde ledd oppheves.

§ 8–3 skal lyde:

CRA utstedes til innehaver av utenlandsk sertifikat som tilfredsstillter kravene i § 8–2 og som har innlevert fullstendig søknad om påtegning i henhold til § 8–4. CRA sammen med det utenlandske sertifikatet, gir søkeren adgang til å tjenestegjøre om bord i slik stilling som sertifikatet angir i relasjon til STCW-konvensjonen inntil søknaden er behandlet og avgjort, likevel ikke utover tre måneder regnet fra tidspunktet for utstedelse av CRA. Med unntak av sertifikater utstedt av stat som er part i EØS-avtalen, utstedes ikke CRA til fører av skip, uten særskilt godkjenning av Sjøfartsdirektoratet i hvert enkelt tilfelle.

§ 8–4 fjerde og femte ledd skal lyde:

- (4) For utenlandsk statsborger som søker dispensasjon som fører skal rederiet dokumentere at vedkommende har kjennskap til norsk regelverk og nødvendige språkkunnskaper ved godkjent kurs og bestått godkjent prøve.
- (5) Søknad om påtegning for radiotelegrafister og radiotelefonister sendes Telenor Maritim Radio, Radioinspeksjon. Navigator som i sin stilling også skal fungere som radiooperatør, må i tillegg til påtegningen som navigator, inneha påtegning som radiooperatør.

§ 8–5 første og annet ledd skal lyde:

- (1) Den som får innvilget søknad i henhold til § 8–4 skal motta påtegning av Sjøfartsdirektoratet eller den det bemyndiger.
- (2) Sertifikat utstedt av myndighet i stat som er part i STCW-konvensjonen, skal ha påtegning av utstedende myndighet om hvilken klasse av STCW-konvensjonen som sertifikatet oppfyller. Ved Sjøfartsdirektoratets anerkjennelse i henhold til § 8–2, påtegnes sertifikatet med rettigheter tilsvarende norske sertifikater som angitt i kapitlene 4 og 5 i denne forskriften.

II

Endringene trer i kraft straks.

18. okt. Nr. 1165 2007

Forskrift om endring i forskrift om utlendingers adgang til riket og deres opphold her (utlendingsforskriften)

Fastsatt av Utenriksdepartementet 18. oktober 2007 med hjemmel i forskrift 21. desember 1990 nr. 1028 om utlendingers adgang til riket og deres opphold her (utlendingsforskriften) § 163 første ledd, jf. lov 24. juni 1988 nr. 64 om utlendingers adgang til riket og deres opphold her (utlendingsoven) § 48 annet ledd. Kunngjort 23. oktober 2007 kl. 15.00.

I

I forskrift 21. desember 1990 nr. 1028 om utlendingers adgang til riket og deres opphold her (utlendingsforskriften) gjøres følgende endring:

Vedlegg 4 skal lyde:

Følgende stater er parter i Den europeiske overenskomst av 20. april 1959 om opphevelse av visumtvangen for flyktninger, pr. 18. oktober 2007 jf. § 105 bokstav f:

Belgia
Danmark

Finland
Irland
Island
Italia
Liechtenstein
Luxembourg
Malta
Nederland
Norge
Portugal
Spania
Storbritannia
Sveits
Sverige
Tyskland
Polen
Romania
Tsjekkia
Slovakia.

II

Endringen trer i kraft straks.

19. okt. Nr. 1166 2007

Forskrift om endring i forskrift om opplysninger i prospekter og i forskrift til verdipapirhandelloven (verdipapirforskriften)

Fastsatt av Finansdepartementet 19. oktober 2007 med hjemmel i lov 19. juni 1997 nr. 79 om verdipapirhandel § 5–13 første og annet ledd og lov 29. juni 2007 nr. 75 om verdipapirhandel (verdipapirhandelloven) § 7–13 første og annet ledd. Jf. EØS-avtalen vedlegg IX nr. 29ba (forordning (EF) nr. 809/2004 endret ved forordning (EF) nr. 1787/2006 og forordning nr. 211/2007). Kunngjort 23. oktober 2007 kl. 15.00.

I

I forskrift 9. desember 2005 nr. 1422 om opplysninger i prospekter gjøres følgende endring:

§ 1 første ledd skal lyde:

EØS-avtalen vedlegg IX nr. 29ba (forordning (EF) nr. 809/2004 om gjennomføring av europaparlaments- og rådsdirektiv 2003/71/EF med hensyn til opplysninger i prospekter og deres format, integrering ved henvisning og offentliggjøring av slike prospekter samt annonsering, som endret ved forordning (EF) nr. 1787/2006 og forordning (EF) nr. 211/2007) gjelder som forskrift med de tilpasninger som følger av vedlegg IX, protokoll 1 til avtalen og avtalen for øvrig.

II

I forskrift 29. juni 2007 nr. 876 til verdipapirhandelloven (verdipapirforskriften) gjøres følgende endring:

§ 7–13 første ledd skal lyde:

EØS-avtalen vedlegg IX nr. 29ba (forordning (EF) nr. 809/2004 om gjennomføring av europaparlaments- og rådsdirektiv 2003/71/EF med hensyn til opplysninger i prospekter og deres format, integrering ved henvisning og offentliggjøring av slike prospekter samt annonsering, som endret ved forordning (EF) nr. 1787/2006 og forordning (EF) nr. 211/2007) gjelder som forskrift med de tilpasninger som følger av vedlegg IX, protokoll 1 til avtalen og avtalen for øvrig.

III

Endringene trer i kraft straks.

22. okt. Nr. 1167 2007

Forskrift om tilskot til landbruksvikarverksemd

Fastsett av Landbruks- og matdepartementet 22. oktober 2007 med heimel i lov 12. mai 1995 nr. 23 om jord (jordlova) § 18 og etter samråd med Norsk Bonde- og Småbrukarlag og Norges Bondelag. Kunngjort 23. oktober 2007 kl. 15.00.

§ 1. Føremål

Tilskotet skal bidra til å sikre at føretak med husdyr- og planteproduksjon får tilgang på kvalifisert hjelp til avløsning ved sjukdom og i krisesituasjonar.

§ 2. Bruk av landbruksvikar

Avløysarlaga skal ved sjukdom og i krisesituasjonar yte hjelp til føretak med husdyr- og planteproduksjon, som har rett på tilskot til avløyning ved sjukdom mv., jf. forskrift 8. november 2006 nr. 1227 om tilskot til avløyning. Dersom landbruksvikaren ikkje nyttast i slik samanheng, kan vikaren nyttast til annan avløyning.

Avløysarlag som mottek tilskot til landbruksvikarverksemd pliktar innanfor sitt geografiske ansvarsområde, fastsett av fylkesmannen etter samråd med avløysarlaga, å ha tilstrekkeleg landbruksvikarberedskap tilgjengeleg.

Den maksimale dagsatsen som føretaket skal betale ved bruk av landbruksvikar ved sjukdom og i krisesituasjonar, skal ikkje vere større enn den maksimale dagsatsen for refusjon ved avløyning ved sjukdom.

§ 3. Søknad og rapportering

Søknadsskjema og rapporteringsskjema vert fastsett av Statens landbruksforvaltning.

Søknad om tilskot til landbruksvikarverksemd for kommande år skal sendast fylkesmannen innan 1. oktober, eller nærare fastsett frist av Statens landbruksforvaltning. Rapport om landbruksvikarverksemda for føregående år skal sendast fylkesmannen innan 1. februar.

§ 4. Tilskot

Tilskotet vert gjeve som eit forskotsvis beløp til avløysarlag etter søknad om tilskot til landbruksvikarverksemd. Tilskotet, og kor stor del av dette som kan nyttast av avløysarlaget til administrasjon, opplæring m.m., vert utrekna med grunnlag i føresegner fastsett i eller i medhald av jordbruksoppgeret.

§ 5. Administrasjon, dispensasjon og klage

Vedtak om tilskot etter denne forskrifta gjerast av fylkesmannen.

Fylkesmannen kan gi dispensasjon frå denne forskrifta når særlege grunnar talar for det.

Vedtak som er fatta i medhald av forskrifta kan påklagast til Statens landbruksforvaltning.

§ 6. Opplysningsplikt og kontroll

Avløysarlag som mottek tilskot etter denne forskrifta er pliktig til å gje alle nødvendige opplysningar som fylkesmannen eller Statens landbruksforvaltning krev.

Fylkesmannen og Statens landbruksforvaltning kontrollerar at utbetaling av tilskot etter denne forskrifta er rett, og kan foreta stadleg kontroll hos avløysarlag som mottek tilskot. Avløysarlaget pliktar å medverke ved slik kontroll.

§ 7. Avkorting av tilskotet mv.

Ved brot på føresegner i denne forskrifta kan heile eller deler av tilskotet krevjast tilbake. Ved gjentatte brot kan avløysarlaga miste retten til å motta tilskot.

For mykje utbetalt tilskot kan krevjast tilbake eller motreknast i seinare utbetalingar av tilskot.

Dersom søknaden eller rapportering om tilskot er sendt inn for seint eller inneheld urette opplysningar, kan tilskotet verte avkorta eller utbetaling avslått.

Det kan krevjast forseinkingsrente i medhald av lov 17. desember 1976 nr. 100 om renter ved forsinket betaling m.m. for det beløp som krevjast tilbakebetalt.

§ 8. Ikraftsetjing

Forskrifta gjeld frå 1. januar 2008.

22. okt. Nr. 1168 2007**Forskrift om endring i forskrift om tilskot til avløyning**

Fastsett av Landbruks- og matdepartementet 22. oktober 2007 med heimel i lov 12. mai 1995 nr. 23 om jord (jordlova) § 3 og § 18 og etter samråd med Norsk Bonde- og Småbrukarlag og Norges Bondelag. Kunngjort 23. oktober 2007 kl. 15.00.

I

I forskrift 8. november 2006 nr. 1227 om tilskot til avløyning blir det gjort følgjande endring:

§ 7 skal lyde:

Det kan gjevast tilskot dersom den personen som det vert søkt tilskot for er sjukemeldt frå arbeid i føretaket.

Når den det søkjast tilskot for har vore sjukemeldt i tilsaman 365 dagar dei tre siste åra, opphøyrer retten til tilskot. Tilskotet kan gjevast att når den som det vert søkt tilskot for har vore heilt arbeidsfør i 26 veker.

Ved delvis sjukemelding vert den maksimale dagsatsen for tilskotet og for føretaket redusert etter sjukemeldingsgraden.

II

Endringa trer i kraft frå og med 1. januar 2008.

17. okt. Nr. 1171 2007**Forskrift om endring i forskrift om lufttrafikkregler (BSL F 1–1)**

Fastsatt av Luftfartstilsynet 17. oktober 2007 med hjemmel i lov 11. juni 1993 nr. 101 om luftfart (luftfartsloven) § 9–1, jf. delegeringsvedtak 10. desember 1999 nr. 1273. Kunngjort 26. oktober 2007 kl. 14.20.

I

I forskrift 7. februar 2003 nr. 252 om lufttrafikkregler (BSL F 1–1) gjøres følgende endring:

§ 3–9 annet ledd skal lyde:

(2) Ved bruk av flyplass der det ikke ytes flygekontrolltjeneste eller AFIS, skal det holdes lyttevakt på aktuell frekvens og posisjonsmeldinger skal sendes blindt. Med aktuell frekvens forstås den frekvens flyplassinnehaveren har oppgitt og som kan være publisert i AIP eller andre publikasjoner.

II

Endringen trer i kraft straks.

22. okt. Nr. 1172 2007**Forskrift om endring i forskrift om begrensning i bruk av helse- og miljøfarlige kjemikalier og andre produkter (produktforskriften)**

Fastsatt av Miljøverndepartementet 22. oktober 2007 med hjemmel i lov 11. juni 1976 nr. 79 om kontroll med produkter og forbrukertjenester (produktkontrollloven) § 4, jf. forskrift 5. august 1977 nr. 2 om gjennomføring av lov om kontroll med produkter og forbrukertjenester og delegeringsvedtak 7. september 1990 nr. 730. Jf. EØS-avtalen vedlegg II kap. XV nr. 4 (direktiv 2005/84/EF). Kunngjort 26. oktober 2007 kl. 14.20.

I

I forskrift 1. juni 2004 nr. 922 om begrensning i bruk av helse- og miljøfarlige kjemikalier og andre produkter (produktforskriften) gjøres følgende endring:

I hjemmelsfeltets henvisning til EØS-avtalen vedlegg II kap. XV nr. 4 tilføyes følgende:
direktiv 2005/84/EF.

II

Endringen trer i kraft straks.

23. okt. Nr. 1173 2007**Forskrift om endring i forskrift om godkjente (reinavla) avlsdyr av storfe**

Fastsatt av Landbruks- og matdepartementet 23. oktober 2007 med hjemmel i lov 4. desember 1992 nr. 130 om husdyravl § 3. Jf. EØS-avtalen vedlegg I nr. 31 (vedtak 2005/379/EF). Kunngjort 26. oktober 2007 kl. 14.20.

I

I forskrift 13. januar 1999 nr. 68 om godkjente (reinavla) avlsdyr av storfe gjøres følgende endringer:

§ 8 første ledd nytt annet punktum skal lyde:

Avstammings sertifikat for sæd kan også utstedes av seminstasjon eller sædlager som er godkjent i samsvar med forskrift 6. oktober 2003 nr. 1242 om dyrehelsemessige vilkår for produksjon, lagring, import og eksport av oksesæd (direktiv 88/407/EØF). Avstammings sertifikat for egg og embryo kan også utstedes av embryo innsamlingsgruppe som er godkjent i samsvar med forskrift 31. desember 1998 nr. 1486 om dyrehelsemessige betingelser for import og eksport av embryo av storfe (direktiv 89/556/EØF).

§ 8 tredje ledd skal lyde:

Godkjent avlsdyr og sæd, egg og embryo av godkjent avlsdyr skal ved innførsel til Norge fra land i EØS og ved utførsel fra Norge til land i EØS følges av et avstammings sertifikat som inneholder de opplysninger som er angitt i vedlegg 4.

§ 8 fjerde ledd oppheves.

§ 8 nåværende femte ledd blir fjerde ledd og skal lyde:

Avstammings sertifikat som omhandlet i tredje ledd kreves ikke dersom de aktuelle opplysningene fremgår av andre dokumenter som følger med dyrene, sæden, eggene eller embryoene og instansen som fører stamboken har attestert dokumentene som beskrevet i vedlegg 4 og lagt ved en uttømmende liste over de aktuelle dokumentene.

§ 8 nåværende sjettede ledd blir femte ledd.

Nytt vedlegg 4 skal lyde:

Vedlegg 4. Krav til avstammingssertifikater mv.

1. Avstammingssertifikater for dyr skal inneholde følgende opplysninger:
 - a) Overskrift: «Avstammingssertifikat utstedt i samsvar med kommisjonsvedtak 2005/379/EF for handel innenfor EØS området».
 - b) Navn på utstedende instans, godkjent i samsvar med forskrift 13. januar 1999 nr. 68 om godkjente (reinavla) avlsdyr av storfe (vedtak 84/247/EF).
 - c) Stambokens navn.
 - d) Rase.
 - e) Kjønn.
 - f) Stambokens nummer.
 - g) Dato for utstedelse av sertifikatet.
 - h) Identifikasjonssystem.
 - i) Identifikasjonsnummer i samsvar med forskrift 3. september 2002 nr. 970 om merking, registrering og rapportering av dyr.
 - j) Fødselsdato.
 - k) Oppdretters navn og adresse.
 - l) Eiers navn og adresse.
 - m) Stamtavlen.

Far	Farfar	Farmor
Stamboksnummer	Stamboksnummer	Stamboksnummer
Mor	Morfar	Mormor
Stamboksnummer	Stamboksnummer	Stamboksnummer

- n) Alle foreliggende resultater av individtesting og oppdaterte resultater av genetisk verdi, herunder genetiske særegenheter og defekter, for dyret selv og dets foreldre og besteforeldre. Hvis resultatene av den genetiske vurderingen er offentlig tilgjengelig på internett, er det tilstrekkelig å henvise til webadressen der resultatene kan leses.
 - o) For drektige hunndyr: inseminerings- eller parringsdatoen og identifikasjon av befruktende okse.
 - p) Undertegnede navn og stilling, dato og sted for sertifikatets utstedelse og underskrift av personen som er godkjent av utstedende instans.
2. Opplysningene nevnt i nr. 1 kan finnes i andre dokumenter som følger dyret forutsatt at instansen som fører stamboken, attesterer dokumentene med følgende setning: «Undertegnede attesterer at de opplysninger som kreves i henhold til artikkel 2 i Kommisjonsvedtak 2005/379/EF, finnes i vedlagte dokumenter», og vedlegger en uttømmende liste over de aktuelle dokumentene.
3. Avstammingssertifikater for sæd skal inneholde følgende opplysninger:
 - a) Alle opplysninger nevnt i nr. 1 vedrørende sæddonor, sædens opprinnelse, blodgruppe eller prøveresultater, som dokumenterer at stamtavlen er korrekt.
 - b) Opplysninger om identifikasjon av sæden, dato for oppsamling, samt navn og adresse på seminastasjonen eller sædlageret og på mottakeren.
 - c) For sæd, som er bestemt til offisiell testing av reinrasa okser, navn og adresse på den godkjente instans som er ansvarlig for å gjennomføre testingen i samsvar med forskrift 13. januar 1999 nr. 68 om godkjente (reinavla) avlsdyr av storfe (direktiv 87/328/EØF).
 - d) Undertegnede navn og stilling, dato og sted for sertifikatets utstedelse og underskrift av personen som er godkjent av utstedende instans.
4. Opplysningene nevnt i nr. 3 kan finnes i andre dokumenter som følger sæden forutsatt at instansen som fører stamboken, attesterer dokumentene med følgende setning: «Undertegnede attesterer at de opplysninger som kreves i henhold til artikkel 3 i Kommisjonsvedtak 2005/379/EF, finnes i vedlagte dokumenter», og vedlegger en uttømmende liste over de aktuelle dokumentene.
5. Avstammingssertifikater for egg skal inneholde følgende opplysninger:
 - a) Alle opplysninger nevnt i nr. 1 vedrørende donordyret, hvorfra egget stammer, blodgruppe eller prøveresultater som gir vitenskaplig dokumentasjon for kontroll av avstamning.
 - b) Opplysninger om identifikasjon av egget, dato for oppsamling, samt navn og adresse på embryoinsamlingsgruppen og mottakeren.
 - c) Hvis det er mer enn ett egg på et strå, skal det være en tydelig angivelse av antallet egg, som alle skal stamme fra samme donordyr.
 - d) Undertegnede navn og stilling, dato og sted for sertifikatets utstedelse og underskrift av personen som er godkjent av utstedende instans.
6. Opplysningene nevnt i nr. 5 kan finnes i andre dokumenter som følger eggene forutsatt at instansen som fører

stamboken, attesterer dokumentene med følgende setning: «Undertegnede attesterer at de opplysninger som kreves i henhold til artikkel 4 i Kommisjonsvedtak 2005/379/EF, finnes i vedlagte dokumenter», og vedlegger en uttømmende liste over de aktuelle dokumentene.

7. Avstammingssertifikatet for embryo skal inneholde følgende opplysninger:
 - a) Alle opplysninger nevnt i nr. 1 vedrørende donordyret og sæddonor, og begge dyrenes blodgruppe eller prøveresultater som gir vitenskaplig dokumentasjon for kontroll av avstamning.
 - b) Opplysninger om identifikasjon av embryoet, dato for oppsamling, samt navn og adresse på embryoinnsamlingsgruppen og mottakeren.
 - c) Hvis det er mer enn ett embryo på et strå, skal det være en tydelig angivelse av antallet embryo, som alle skal stamme fra samme foreldre.
 - d) Undertegnedes navn og stilling, dato og sted for sertifikatets utstedelse og underskrift av personen som er godkjent av utstedende instans.
8. Opplysningene nevnt i nr. 7 kan finnes i andre dokumenter som følger embryoene forutsatt at instansen som fører stamboken attesterer dokumentene med følgende setning: «Undertegnede attesterer at de opplysninger som kreves i henhold til artikkel 5 i Kommisjonsvedtak 2005/379/EF, finnes i vedlagte dokumenter», og vedlegger en uttømmende liste over de aktuelle dokumentene.

Vedleggene 5 og 6 gjengis ikke her, men kan fås ved henvendelse til Landbruks- og matdepartementet, Avdeling for matpolitikk, Postboks 8007 Dep, 0030 Oslo, tlf 22 24 92 50, faks 22 24 95 59.

II

Endringene trer i kraft straks.

24. okt. Nr. 1174 2007

Forskrift om endring i forskrift om tilsetningsstoffer til bruk i fôrvarer

Fastsatt av Mattilsynet 24. oktober 2007 med hjemmel i lov 19. desember 2003 nr. 124 om matproduksjon og mattrygghet mv. (matloven) § 9 første ledd og § 17 annet ledd, jf. delegeringsvedtak 19. desember 2003 nr. 1790 og delegeringsvedtak 5. mai 2004 nr. 884. Jf. EØS-avtalen vedlegg I kap. II (forordning (EF) nr. 184/2007, forordning (EF) nr. 186/2007, forordning (EF) nr. 226/2007, forordning (EF) nr. 242/2007, forordning (EF) nr. 243/2007, forordning (EF) nr. 244/2007). Kunngjort 26. oktober 2007 kl. 14.20.

I

I forskrift 12. april 2005 nr. 319 om tilsetningsstoffer til bruk i fôrvarer gjøres følgende endringer:

I hjemmelsfeltets henvisning til EØS-avtalen tilføyes:

forordning (EF) nr. 184/2007, forordning (EF) nr. 186/2007, forordning (EF) nr. 226/2007, forordning (EF) nr. 242/2007, forordning (EF) nr. 243/2007, forordning (EF) nr. 244/2007.

§ 3 skal lyde:

EØS-avtalen vedlegg I, kapittel II, med følgende forordninger

- forordning (EF) nr. 1436/98,
- forordning (EF) nr. 2316/98,
- forordning (EF) nr. 2374/98,
- forordning (EF) nr. 2785/98,
- forordning (EF) nr. 2786/98,
- forordning (EF) nr. 2821/98,
- forordning (EF) nr. 45/1999,
- forordning (EF) nr. 639/1999,
- forordning (EF) nr. 866/1999,
- forordning (EF) nr. 1245/1999,
- forordning (EF) nr. 1411/1999,
- forordning (EF) nr. 1594/1999,
- forordning (EF) nr. 1636/1999,
- forordning (EF) nr. 2293/1999,
- forordning (EF) nr. 2430/1999 (endret ved forordning (EF) nr. 1756/2002),
- forordning (EF) nr. 2562/1999,
- forordning (EF) nr. 2690/1999,
- forordning (EF) nr. 654/2000,
- forordning (EF) nr. 1353/2000,
- forordning (EF) nr. 1887/2000,
- forordning (EF) nr. 2437/2000,
- forordning (EF) nr. 418/2001,
- forordning (EF) nr. 937/2001,
- forordning (EF) nr. 1334/2001 (endret ved forordning (EF) nr. 676/2003),

- forordning (EF) nr. 2013/2001,
- forordning (EF) nr. 2200/2001,
- forordning (EF) nr. 2205/2001,
- forordning (EF) nr. 256/2002,
- forordning (EF) nr. 1041/2002,
- forordning (EF) nr. 1252/2002,
- forordning (EF) nr. 1756/2002,
- forordning (EF) nr. 1876/2002,
- forordning (EF) nr. 2188/2002,
- forordning (EF) nr. 162/2003,
- forordning (EF) nr. 261/2003,
- forordning (EF) nr. 316/2003,
- forordning (EF) nr. 666/2003,
- forordning (EF) nr. 668/2003,
- forordning (EF) nr. 676/2003,
- forordning (EF) nr. 871/2003,
- forordning (EF) nr. 877/2003,
- forordning (EF) nr. 1334/2003 (endret ved forordning (EF) nr. 2112/2003),
- forordning (EF) nr. 1801/2003,
- forordning (EF) nr. 1847/2003,
- forordning (EF) nr. 1852/2003,
- forordning (EF) nr. 2112/2003,
- forordning (EF) nr. 2154/2003,
- forordning (EF) nr. 277/2004,
- forordning (EF) nr. 278/2004,
- forordning (EF) nr. 490/2004,
- forordning (EF) nr. 879/2004,
- forordning (EF) nr. 880/2004,
- forordning (EF) nr. 1259/2004,
- forordning (EF) nr. 1288/2004,
- forordning (EF) nr. 1332/2004,
- forordning (EF) nr. 1333/2004,
- forordning (EF) nr. 1356/2004,
- forordning (EF) nr. 1453/2004,
- forordning (EF) nr. 1455/2004,
- forordning (EF) nr. 1463/2004,
- forordning (EF) nr. 1464/2004,
- forordning (EF) nr. 1465/2004,
- forordning (EF) nr. 2148/2004,
- forordning (EF) nr. 255/2005,
- forordning (EF) nr. 358/2005,
- forordning (EF) nr. 521/2005,
- forordning (EF) nr. 600/2005,
- forordning (EF) nr. 833/2005,
- forordning (EF) nr. 943/2005,
- forordning (EF) nr. 1200/2005,
- forordning (EF) nr. 1206/2005,
- forordning (EF) nr. 1458/2005,
- forordning (EF) nr. 1459/2005,
- forordning (EF) nr. 1810/2005,
- forordning (EF) nr. 1811/2005,
- forordning (EF) nr. 1812/2005,
- forordning (EF) nr. 1980/2005,
- forordning (EF) nr. 2036/2005,
- forordning (EF) nr. 2037/2005,
- forordning (EF) nr. 249/2006,
- forordning (EF) nr. 252/2006,
- forordning (EF) nr. 479/2006,
- forordning (EF) nr. 492/2006,
- forordning (EF) nr. 545/2006,
- forordning (EF) nr. 1284/2006,
- forordning (EF) nr. 1730/2006,

- forordning (EF) nr. 1443/2006,
- forordning (EF) nr. 1444/2006,
- forordning (EF) nr. 1445/2006,
- forordning (EF) nr. 1446/2006,
- forordning (EF) nr. 1447/2006,
- forordning (EF) nr. 773/2006,
- forordning (EF) nr. 1743/2006,
- forordning (EF) nr. 1750/2006,
- forordning (EF) nr. 1876/2006,
- forordning (EF) nr. 2028/2006,
- forordning (EF) nr. 109/2007,
- forordning (EF) nr. 108/2007,
- forordning (EF) nr. 188/2007,
- forordning (EF) nr. 184/2007,
- forordning (EF) nr. 186/2007,
- forordning (EF) nr. 226/2007,
- forordning (EF) nr. 242/2007,
- forordning (EF) nr. 243/2007,
- forordning (EF) nr. 244/2007.

gjelder som forskrift med de tilpasninger som følger av EØS-avtalen vedlegg I, protokoll 1 til avtalen og avtalen for øvrig.

Tabell over godkjente tilsetningsstoffer i henhold til forordningene i paragrafen her, samt direktiv 2003/7/EF og direktiv 2003/104/EF følger som vedlegg 1 og 2.

I vedlegg 2 gjøres følgende endringer:

[Vedlegg 2](#)

II

Endringene trer i kraft straks.

25. okt. Nr. 1175 2007

Forskrift om endring i forskrift om bearbeidet kornbasert barnemat og annen barnemat til spedbarn og småbarn

Fastsatt av Mattilsynet 25. oktober 2007 med hjemmel i lov 19. desember 2003 nr. 124 om matproduksjon og mattrygghet mv. (matloven) § 9 første ledd, jf. delegeringsvedtak 19. desember 2003 nr. 1790 og delegeringsvedtak 5. mai 2004 nr. 884. Jf. EØS-avtalen vedlegg II kap. XII nr. 54zzza (direktiv 2006/125/EF). Kunngjort 26. oktober 2007 kl. 14.20.

I

I forskrift 18. oktober 2002 nr. 1185 om bearbeidet kornbasert barnemat og annen barnemat til spedbarn og småbarn gjøres følgende endringer:

§ 1, § 2 og § 3 skal lyde:

§ 1. Omfang

Denne forskriften gir bestemmelser om sammensetning, merking og omsetning av næringsmidler som er beregnet til friske spedbarn og småbarn.¹

Forskriften omfatter næringsmidler som dekker spesielle ernæringsmessige behov hos friske spedbarn og småbarn, og som er beregnet til

- a) spedbarn under tilvenning til fast føde eller til
- b) småbarn for gradvis tilpasning til en alminnelig kost.

Følgende kategorier næringsmidler omfattes av forskriften:

- A. Bearbeidet kornbasert barnemat (kan også baseres på rotfrukter, jf. vedlegg 1), som grupperes i kategoriene
 1. kornprodukter som skal røres ut med melk eller andre egnede, næringsrike væsker,
 2. kornprodukter tilsatt et proteinrikt næringsmiddel, som skal røres ut med vann eller annen proteinfri væske,
 3. pasta, som skal spises etter koking i vann eller andre egnede væsker og
 4. kavringer og kjeks, som spises enten direkte eller etter knusing og tilsetning av vann, melk eller andre egnede væsker.

- B. Annen barnemat (jf. vedlegg 2).

Forskriften omfatter ikke melk beregnet til småbarn.

Bestemmelser i denne forskriften gjelder i tillegg til bestemmelser i forskrift 21. desember 1993 nr. 1382 om næringsmidler til bruk ved spesielle ernæringsmessige behov og erstatter disse i de tilfeller hvor bestemmelser i denne forskrift er mer utfyllende.

1 Morsmelkerstatning og tilskuddsblandinger omfattes av forskrift 11. oktober 2001 nr. 1163 om morsmelkerstatning og tilskuddsblandinger.

§ 2. Definisjoner

I denne forskriften forstås ved

1. *spedbarn*: barn under 12 måneder.
2. *småbarn*: barn fra 1 inntil 3 år.
3. *rester av plantevernmidler*: rester av plantevernmidler mv. i bearbeidet kornbasert barnemat og annen barnemat, og deres eventuelle giftige omdannelses- eller nedbrytingsprodukter, som definert i forskrift 21. desember 1993 nr. 1388 om rester av plantevernmidler mv. i næringsmidler og fôrvarer.

§ 3. Generelt

Bearbeidet kornbasert barnemat og annen barnemat som skal omsettes på det norske markedet må være i samsvar med bestemmelsene gitt i denne forskriften.

Bearbeidet kornbasert barnemat og annen barnemat må ikke inneholde noen stoffer i slike mengder at det oppstår fare for spedbarns og småbarns helse.

§ 7 og § 8 skal lyde:

§ 7. Tilsetning av næringsstoffer

Ved tilsetning av næringsstoffer til bearbeidet kornbasert barnemat og annen barnemat er det kun tillatt å bruke de stoffene som er fastsatt i vedlegg 4.

§ 8. Rester av plantevernmidler mv.

Bearbeidet kornbasert barnemat og annen barnemat skal ikke inneholde rester av plantevernmidler som overstiger en grenseverdi på 0,01 mg/kg. Grenseverdien gjelder for hvert enkelt plantevernmiddel, med unntak av de plantevernmidlene hvor det i vedlegg 6 er gitt spesielle grenseverdier. I disse tilfellene gjelder grenseverdiene fastsatt i vedlegg 6.

Analysemetoder som benyttes for å bestemme innholdet av rester av plantevernmidler skal være metoder som er basert på generelt aksepterte og standardiserte metoder.

Plantevernmidler listet opp i vedlegg 7 skal ikke brukes i produksjonen av ingredienser som skal inngå i kornbasert barnemat og annen barnemat. For tilsynsformål gjelder likevel følgende:

1. Det antas at plantevernmidler listet opp i tabell 1 i vedlegg 7 ikke er benyttet dersom analyseresultatet for rester av plantevernmidler ikke overstiger 0,003 mg/kg. Dette nivået, som er analysemetodens kvantifiseringsgrense, skal revurderes dersom det anses nødvendig i lys av ny teknologi.
2. Det antas at plantevernmidler listet opp i tabell 2 i vedlegg 7 ikke er benyttet dersom analyseresultatet for rester av plantevernmidler ikke overstiger 0,003 mg/kg. Dette nivået skal revurderes i lys av nye data omhandlende miljøforurensning.

Bestemmelsene gitt i denne paragrafen gjelder for kornbasert barnemat og annen barnemat som er ferdig til konsum eller tilberedt i henhold til produsentens anvisninger.

Vedlegg 1 første avsnitt og punkt 1 skal lyde:

Kravene vedrørende innhold av næringsstoffer gjelder for produkter som er klare til bruk, enten omsatt som bruksklare produkter eller rørt ut i henhold til produsentens anvisninger.

1. Korninnhold

Bearbeidet kornbasert barnemat framstilles hovedsakelig på basis av ett eller flere malte kornslag og/eller stivelsesholdige rotfrukter.

Vedlegg 1 punkt 2.3 skal lyde:

- 2.3 For kjeks som omfattes av § 1 tredje ledd, bokstav A nr. 4, som er framstilt ved tilsetning av et proteinrikt næringsmiddel og presenteres som proteinrike, skal mengden tilsatt protein utgjøre minst 0,36 g/100 kJ (1,5 g/100 kcal).

Vedlegg 1 punkt 5.2.2 skal lyde:

- 5.2.2 For produkter som omfattes av § 1 tredje ledd, bokstav A nr. 4, framstilt ved tilsetning av melk (melkekjeks) og presentert som kjeks tilsatt melk, skal innholdet av kalsium utgjøre minst 12 mg/100 kJ (50 mg/100 kcal).

Vedlegg 1 nytt punkt 7 skal lyde:

7. Maksimumsgrenser for innhold av vitaminer, mineraler og sporstoffer

Ved tilsetning av vitaminer, mineraler og sporstoffer til produkter som er omfattet av dette vedlegget skal følgende maksimumsverdier gjelde:

Kravene gjelder for produkter som er klare til bruk, enten omsatt som bruksklare produkter eller tilberedt i henhold til produsentens anvisninger, unntatt når det gjelder kalium og kalsium, hvor verdiene gjelder produktet slik det omsettes.

<i>Næringsstoff</i>	<i>Maksimum per 100 kcal</i>
Vitamin A (µg RE)	180
Vitamin E (mg α-TE) ¹	3
Vitamin D (µg)	3
Vitamin C (mg)	12,5/25 ²
Tiamin (mg)	0,5
Riboflavin (mg)	0,4
Niacin (mg NE) ³	4,5
Vitamin B6 (mg)	0,35
Folsyre (µg)	50
Vitamin B12 (µg)	0,35
Pantotensyre (mg)	1,5
Biotin (µg)	10
Kalium (mg)	160
Kalsium (mg)	80/180 ⁴ /100 ⁵
Magnesium (mg)	40
Jern (mg)	3
Sink (mg)	2
Kobber (µg)	40
Jod (µg)	35
Mangan (mg)	0,6

1 α-TE = d-α-tokofolekvivalent.

2 Verdien gjelder for produkter som er tilsatt jern.

3 NE = niacinekvivalenter = mg nikotinsyre + mg tryptofan/60.

4 Verdien gjelder for produkter omfattet av § 1 tredje ledd, bokstav A, nr. 1 og nr. 2.

5 Verdien gjelder for produkter omfattet av § 1 tredje ledd, bokstav A, nr. 4.

Vedlegg 2 punkt 5 og nytt punkt 6 skal lyde:

5.1 Vitamin C

I fruktjuice, nektar og grønnsaksjuice skal det endelige innholdet av vitamin C være minimum 6 mg/100 kJ (25 mg/100 kcal) eller minimum 25 mg/100 g.

5.2 Vitamin A

I grønnsaksjuice skal det endelige innholdet av vitamin A være minimum 25 µg RE/100 kJ (100 µg RE/100 kcal).¹

Vitamin A kan ikke tilsettes til andre barnematprodukter som omfattes av dette vedlegget.

5.3 Vitamin D

Vitamin D kan ikke tilsettes til barnematprodukter som omfattes av dette vedlegget.

6. *Maksimumsgrenser for innhold av vitaminer, mineraler og sporstoffer*

Ved tilsetning av vitaminer, mineraler og sporstoffer til produkter som er omfattet av dette vedlegget skal følgende maksimumsverdier gjelde:

Kravene gjelder for produkter som er klare til bruk, enten omsatt som bruksklare produkter eller tilberedt i henhold til produsentens anvisninger, unntatt når det gjelder kalium og kalsium, hvor verdiene gjelder produktet slik det omsettes.

<i>Næringsstoff</i>	<i>Maksimum per 100 kcal</i>
Vitamin A (µg RE)	180 ²
Vitamin E (mg α-TE)	3
Vitamin C (mg)	12,5/25 ³ /125 ⁴
Tiamin (mg)	0,25
Riboflavin (mg)	0,4
Niacin (mg NE)	4,5
Vitamin B6 (mg)	0,35
Folsyre (µg)	50
Vitamin B12 (µg)	0,35
Pantotensyre (mg)	1,5
Biotin (µg)	10
Kalium (mg)	160
Kalsium (mg)	80
Magnesium (mg)	40
Jern (mg)	3
Sink (mg)	2
Kobber (µg)	40

<i>Næringsstoff</i>	<i>Maksimum per 100 kcal</i>
Jod (µg)	35
Mangan (mg)	0,6

- 1 RE = all-trans-retinolekvivalenter.
- 2 I samsvar med bestemmelsene gitt i punkt 5.
- 3 Verdien gjelder for produkter som er tilsatt jern.
- 4 Verdien gjelder for fruktbaserte produkter, nektar og frukt- og grønnsaksjuicer.

Vedlegg 6 og nytt vedlegg 7 skal lyde:

Vedlegg 6. Spesielle maksimumsgrenser for rester av plantevernmidler eller metabolitter i bearbeidet kornbasert barnemat og annen barnemat til spedbarn og småbarn

<i>Kjemisk navn på substansen</i>	<i>Maksimum restnivå (mg/kg)</i>
Cadusafos	0,006
Demeton-S-metyl/demeton-S-metyl-sulfon/oksydemeton-metyl (hver for seg eller kombinert, uttrykt som demeton-S-metyl)	0,006
Etoprofos	0,008
Fipronil (summen av fipronil og fipronil-desulfinyl, uttrykt som fipronil)	0,004
Propineb/propylentiourea (summen av propineb og propylentiourea)	0,006

Vedlegg 7. Plantevernmidler som ikke skal brukes i landbruksprodukter til bruk i produksjonen av bearbeidet kornbasert barnemat og annen barnemat til spedbarn og småbarn

Tabell 1

<i>Kjemisk navn på substansen (rest definisjon)</i>
Disulfoton (summen av disulfoton, disulfotonsulfoksid og disulfotonsulfon, uttrykt som disulfoton)
Fensulfotion (summen av fensulfotion, dets oksygenanalog og deres sulfoner, uttrykt som fensulfotion)
Fentin, uttrykt som trifenylytinkation
Haloksyfop (summen av haloksyfop, dets salter og estere, herunder konjungater, uttrykt som haloksyfop)
Heptaklor og trans-heptaklorepoxyd, uttrykt ved heptaklor
Heksaklorbenzen
Nitrofen
Ometoat
Terbufos (summen av terbufos, dets sulfoxid og sulfon, uttrykt som terbufos)

Tabell 2

<i>Kjemisk navn på substansen</i>
Aldrin og dieldrin, uttrykt som dieldrin
Endrin

II

Endringene trer i kraft straks.

25. okt. Nr. 1176 2007

Forskrift om endring i forskrift om plantevernmidler

Fastsatt av Landbruks- og matdepartementet 25. oktober 2007 med hjemmel i lov 19. desember 2003 nr. 124 om matproduksjon og mattrygghet mv. (matloven) § 9 og § 10, jf. delegeringsvedtak 19. desember 2003 nr. 1790. Kunngjort 26. oktober 2007 kl. 14.20.

I

I forskrift 26. juli 2004 nr. 1138 om plantevernmidler gjøres følgende endring:

Vedlegg 2 punkt 5 skal lyde:

5. *Liste over egne sikkerhetssetninger for plantevernmidler:*
 - RSe 1. Kan forårsake grunnvannsforurensning
 - RSe 2. Giftig for meitemark

- RSe 3. Giftig for bier
- RSe 4. Giftig for insekter
- RSe 5. Giftig for bier og andre insekter
- RSe 6. Giftig for fugl
- Spe 7. Må ikke brukes nærmere vannførende grøfter, bekker, dammer eller større vannforekomster enn (x antall) meter.

II

Endringen trer i kraft straks.

26. okt. Nr. 1177 2007

Ikrafttredelse av lov 26. oktober 2007 nr. 97 om endringer i sosialtjenesteloven og i enkelte andre lover

Fastsatt ved kgl.res. 26. oktober 2007 med hjemmel i lov 26. oktober 2007 nr. 97 om endringer i sosialtjenesteloven og i enkelte andre lover del VI. Fremmet av Arbeids- og inkluderingsdepartementet. Kunngjort 26. oktober 2007 kl. 14.20.

Lov 26. oktober 2007 nr. 97 om endringer i sosialtjenesteloven og i enkelte andre lover del I nytt kapittel 5A trer i kraft 1. november 2007.

23. okt. Nr. 1178 2007

Forskrift om endring i diverse forskrifter som følge av endring av navn på lov 26. juni 1953 nr. 11 til lov om pensjonsordning for apotekvirksomhet mv.

Fastsatt av Fornyings- og administrasjonsdepartementet 23. oktober 2007 med hjemmel i lov 26. juni 1953 nr. 11 om pensjonsordning for apotekvirksomhet mv. § 11 femte ledd, § 17 fjerde ledd, § 26 og § 29 nr. 2. Kunngjort 30. oktober 2007 kl. 14.35.

I

I forskrift 5. september 1978 nr. 4 om fastsetting av arbeidsinntekt for enker (enkemenn) i tjenestepensjonsordninger blir det gjort følgende endring:

I forskriftens heimelsfelt vert «apoteketaten» endra til «apotekvirksomhet mv.».

II

I forskrift 15. mai 1986 nr. 4115 om tjenestepensjon og sykepenger (samordningsforskrift 43) blir det gjort følgende endringar:

I forskriftens heimelsfelt vert «apoteketaten» endra til «apotekvirksomhet mv.».

I § 1 første ledd vert «apoteketaten» endra til «apotekvirksomhet».

I § 2 vert «apoteketaten» endra til «apotekvirksomhet».

III

I forskrift 18. november 1996 nr. 1084 om vilkår for rett til ytelser etter lov om statens pensjonskasse og etter enkelte andre lover når det foreligger rett til ytelser etter lov om folketrygd blir det gjort følgende endringar:

I forskriftens heimelsfelt vert «apoteketaten» endra til «apotekvirksomhet mv.».

I § 1 andre ledd vert «apoteketaten» endra til «apotekvirksomhet».

IV

I forskrift 28. februar 2003 nr. 221 om pensjonspremien i Pensjonsordningen for apoteketaten blir det gjort følgende endringar:

I forskriftens tittel vert «apoteketaten» endra til «apotekvirksomhet».

I forskriftens heimelsfelt vert «apoteketaten» endra til «apotekvirksomhet mv.».

I § 1 første punktum vert «apoteketaten» endra til apotekvirksomhet».

V Ikraftsetjing

Endringane gjeld straks.

25. okt. Nr. 1179 2007**Forskrift om endring i generell forskrift for produksjon, import og frambud mv av kosmetikk og kroppspeieprodukt**

Fastsatt av Mattilsynet 25. oktober 2007 med hjemmel i lov 21. desember 2005 nr. 126 om kosmetikk og kroppspeieprodukt m.m. (kosmetikklova) § 8, delegeringsvedtak 29. desember 2005 nr. 1770. Jf. EØS-avtalen vedlegg II kap. XVI nr. 1 (direktiv 2006/65/EF). Kunngjort 30. oktober 2007 kl. 14.35.

I

I generell forskrift 26. oktober 1995 nr. 871 for produksjon, import og frambud mv av kosmetikk og kroppspeieprodukt gjøres følgende endringer:

I hjemmelsfeltets henvisning til EØS-avtalen vedlegg II kap. XVI nr. 1 tilføyes følgende:
direktiv 2006/65/EF.

Vedlegg IIa og vedlegg III er endret. Endringene gjengis ikke her, men kan fås ved henvendelse til: Mattilsynet, Felles postmottak, Postboks 383, 2381 Brumunddal, E-post: postmottak@mattilsynet.no, Kontakttelefon: 06040, eller leses på Mattilsynets hjemmesider: <http://www.mattilsynet.no>.

II

Endringene trer i kraft straks.

25. okt. Nr. 1180 2007**Forskrift om omsetningsforbud for «Alfaspirer» og «Løkspirer»**

Fastsatt av Mattilsynet 25. oktober 2007 med hjemmel i lov 19. desember 2003 nr. 124 om matproduksjon og mattrygghet mv. (matloven) § 23, jf. § 16. Kunngjort 30. oktober 2007 kl. 14.35.

§ 1. Forbud

Det er forbudt å omsette «Alfaspirer» og «Løkspirer» fra Norske Spirer AS Fjell Gård, 2133 Gardvik og «Alfaspirer» fra BAMA AS, i 100 g forpakninger merket med produsert av Norske Spirer AS Fjell Gård, 2133 Gardvik, og med siste forbruksdag 6. november 2007 eller tidligere dato.

§ 2. Straff

Forsettlig eller uaktsom overtredelse av forskriften eller vedtak gitt i medhold av forskriften, er straffbart i henhold til matloven § 28.

§ 3. Ikrafttredelse

Denne forskriften trer i kraft straks.

26. okt. Nr. 1181 2007**Forskrift om kontinentalsokkelflyging – ervervsmessig luftfart til og fra helikopterdekk på innretninger og fartøy til havs**

Fastsatt av Luftfartstilsynet 26. oktober 2007 med hjemmel i lov 11. juni 1993 nr. 101 om luftfart (luftfartsloven) § 7-1, § 9-1 og § 15-4, jf. delegeringsvedtak 10. desember 1999 nr. 1273. Kunngjort 30. oktober 2007 kl. 14.35.

Til forskriften er knyttet følgende vedlegg som gjelder som forskrift:

Vedlegg 1. Tegninger

Vedlegg 2. Krav til flyværtjeneste på norsk kontinentalsokkel

Vedlegg 3. Krav til kompetanse og godkjenning av flyværobservatører

Kapittel I. Formål, virkeområde og definisjoner**§ 1. Formål**

Formålet med denne forskriften er å ivareta sikkerheten for ervervsmessig luftfart på norsk kontinentalsokkel.

§ 2. Virkeområde

(1) Denne forskrift gjelder for innehaver av tillatelse gitt med hjemmel i luftfartsloven § 8-8 til å foreta ervervsmessig flyging til og fra helikopterdekk på innretninger og fartøy som anvendes til undersøkelse/boring, utvinning og annen virksomhet tilknyttet utnyttelsen av petroleumforekomster på den del av kontinentalsokkelen som er undergitt den norske stats høyhetsrett (kontinentalsokkelflyging). Forskriften gjelder også for luftfart til og fra helikopterdekk på innretninger langs rørledninger i områder utenfor den norske del av kontinentalsokkelen, dersom dette følger av særskilt avtale med vedkommende stat eller av folkeretten forøvrig.

(2) For innretninger og fartøy uten fast bemannet helikopterdekk kan Luftfartstilsynet kreve at flygingen pålegges særlige operasjonelle begrensninger.

(3) For innretninger bygd før 1. juni 1993 og fartøy bygd før denne forskrifts ikrafttreden kreves ikke kapitlene IV og V gjennomført. Kravet i § 10 gjelder heller ikke for innretning bygd mellom 1. juni 1993 og denne forskrifts ikrafttreden. Ved endringer på innretninger og fartøy nevnt i dette ledd skal forskriften følges så langt det er mulig, og det skal dokumenteres at endringene ikke fører til at sikkerhetsnivået senkes.

§ 3. Definisjoner

I denne forskrift menes med:

- a) *Bevegelig helikopterdekk*: Et helikopterdekk montert på en innretning eller fartøy med en bevegelseskaraktistikk som er slik at langskips- (pitch) og tverrskips- (roll) bevegelsene overstiger 1 grad i forhold til horisontalplanet eller hvis den vertikale bevegelsen overstiger 2 meter.
- b) «D»: Den største lengde eller bredde av et helikopter inklusive rotor.
- c) *Helikopterdekk*: Et dekk på innretning eller fartøy som er beregnet for start og landing med helikopter.
- d) *Innretning*: Installasjon, anlegg og annet utstyr for petroleumsvirksomhet, likevel ikke forsynings- og hjelpefartøy eller skip som transporterer petroleum i bulk. Innretning omfatter også rørledning og kabel når ikke annet er bestemt.
- e) *Leder helikopterdekk*: Den person som forestår den daglige ledelse av arbeidet på helikopterdekket (Helicopter Landing Officer – HLO).

Kapittel II. Ansvar

§ 4. Ansvar

(1) Et luftfartsforetak kan kun operere til og fra helikopterdekk på innretninger og fartøy som tilfredsstiller kravene i denne forskrift, og som har samtykke eller godkjenning fra den myndighet som har tilsyn med innretningen eller fartøyet.

(2) Luftfartsvirksomhet til og fra innretning eller fartøy forutsetter at det på innretningen eller fartøyet foreligger følgende:

- a) Et system for internt tilsyn og kontroll med og driften av helikopterdekket, samt for vedlikehold av utstyr.
- b) Funksjonsbeskrivelser og prosedyrer for plattformsjef, leder helikopterdekk, radiooperatør, værobservatør, og brannvakter.
- c) Prosedyrer som dekker forholdsregler i nødsituasjoner og ved havarier.
- d) Nødvendig opplæring av det personell som utfører tjeneste på helikopterdekket under helikopteranløp, herunder tilstrekkelig kjennskap til gjeldende prosedyrer og krav. Leder på helikopterdekk (Helicopter Landing Officer/HLO) skal ha opplæring som fastsatt i denne forskrift § 46.

(3) Er det inntrådt forhold som gjør at helikopterdekket med tilhørende anlegg ikke lenger tilfredsstiller fastsatte krav eller vilkår, plikter luftfartsforetaket å gi melding til Luftfartstilsynet og oppdragsgiver. Kan det medføre fare for personskade å benytte helikopterdekket, skal flygevirksomheten straks innstilles til forholdet er korrigeret. Forholdet skal undersøkes, og tilfredsstillende korrigerende og forebyggende tiltak skal iverksettes.

§ 5. Rapportering av ulykker og hendelser

(1) Helikopterdekket skal omfattes av helikopterdekkoperatørens avviksbehandlingssystem slik at det også sikrer tilbakemeldinger til vedkommende helikopteroperatør.

(2) Det skal finnes et system for rapportering av ulykker og hendelser som minst tilfredsstiller kravene i forskrift 8. desember 2006 nr. 1393 om varslings- og rapporteringsplikt i forbindelse med luftfartsulykker og luftfartshendelser mv.

Kapittel III. Dokumentasjon og godkjenning m.m.

§ 6. Dokumentasjon

Helikopterdekk som omfattes av denne forskrift, skal tilfredsstille den standard som er fastsatt av den myndighet som har tilsynet med innretningen eller fartøyet. Eier/bruker av innretningen eller fartøyet skal i alminnelighet fremlegge følgende dokumentasjon:

- a) Dokumentasjon som viser at kravet til belastning (jf. § 11) er tilstrekkelig for helikoptertypen som vil bli benyttet.
- b) Generalarrangementstegning i målestokk som viser hele innretningen eller fartøyet i plan og profil.
- c) Tegninger som viser helikopterdekket med omgivelser, plassering av hinderfrie plan, samt plassering av hindringer med angivelse av høyder.
- d) Tegninger som angir helikopterdekkets detaljer.
- e) Kopier av tidligere godkjenninger eller samtykke hvis slike foreligger, og andre dokumenter som antas å ha betydning for en godkjenning.

§ 7. Godkjenning, samtykke og besiktigelse

Samtykke til bruk av helikopterdekk på innretninger gis av Petroleumstilsynet med bistand fra Luftfartstilsynet. Besiktigelse av helikopterdekk på fartøy og flyttbare innretninger foretas av Sjøfartsdirektoratet, Luftfartstilsynet eller andre oppnevnt av Sjøfartsdirektoratet.

Kapittel IV. Plassering, utførelse og størrelse**§ 8. Plassering**

(1) Helikopterdekket skal plasseres slik at den hinderfrie ut- og innflygingssektor får den mest gunstige retning i forhold til de fremherskende vindforhold, for at inn- og utflygingsområdet og landingsområdet blir minst mulig berørt av turbulens fra strukturer. Det skal også tas hensyn til høye temperaturer fra turbinutslipp og annet gassutslipp.

(2) Dersom helikopterdekket skal plasseres på en kompakt del av en innretning eller fartøy, f.eks. på boligmodul, skal det være en atskillelse som muliggjør at luften fritt kan strømme mellom dekket og den underliggende struktur. Avstanden skal være minimum 1 meter.

(3) Turbulensforhold skal dokumenteres ved prøve i vindtunnel eller simuleringmodell.

§ 9. Utførelse og konstruksjon

(1) Helikopterdekket skal være utført i et egnet korrosjonsbestandig materiale og konstruert slik at bakkeeffekten bevares.

(2) Dekket skal være konstruert slik at vann ikke samler seg på dekket.

(3) Dekkets helning må ikke overstige 2 %.

§ 10. Størrelse

Helikopterdekket skal ikke være mindre enn en sirkel med diameter $1,25 \times \langle D \rangle$.

§ 11. Belastning

(1) Helikopterdekket skal være dimensjonert ut fra den forutsetning at et hvilket som helst punkt på dekket kan påføres en enkeltlast lik 75 % av totalvekten av det tyngste helikopter som benyttes. Enkeltlasten regnes jevnt fordelt over kontaktflatens areal. Kontaktflaten mellom helikopterets landingsunderstell og helikopterdekk fastsettes i henhold til oppgave fra helikopterprodusenten.

(2) De bærende konstruksjoner under helikopterdekket skal være dimensjonert for en statisk belastning lik 3,0 ganger høyeste startvekt av det tyngste helikopter som benyttes, med den for dette helikopter normale vektfordeling på understellet. Helikopteret forutsettes plassert i den minst gunstige posisjon på dekket.

(3) Ved de i første og andre ledd angitte belastninger av helikopteret sammen med konstruksjonens egenvekt og vindpåkjenninger er de tillatte spenninger lik materialets flytespenninger, dog ikke over 2/3 av bruddgrensen.

Kapittel V. Hindringer**§ 12. Hinderfri ut- og innflygingssektor**

(1) Helikopterdekket skal ha en 210° hinderfri ut- og innflygingssektor. Sektoren skal utgå fra helikopterdekkets nivå, i dets horisontalplan, unntatt over en 180° vinkel regnet gjennom sentrum av dekket vinkelrett på 210°-vinkelens midtlinje. Denne delen av den hinderfrie ut- og innflygingssektor skal utgå i et plan med fallgradient 5:1 fra sikkerhetsnettets eller gangbroens ytterkant og ned til havets nivå.

(2) Vinkelens midtlinje skal normalt gå gjennom sentrum av helikopterdekket (sirkel eller firkant). Sektoren kan «svinges» opp til 15°.

§ 13. Hindringer i ut- og innflygingssektor

(1) I 210° ut- og innflygingssektor skal det på eller i umiddelbar nærhet av dekket ikke være hindringer som rager over helikopterdekkets nivå. Herfra er unntatt

- a) sikringskant,
- b) kant- og flombelysninger som ikke rager høyere enn 25 cm over helikopterdekkets nivå,
- c) sikkerhetsnettets ytterkant, jf. § 18,
- d) enkeltstående hindringer nødvendig for helikopterdekkets drift (rekkverk ved nedganger, skumkanoner o.l.) som ikke rager høyere enn 25 cm over helikopterdekkets nivå.

(2) Sektorens horisontale utstrekning beregnes ut fra ytelseskravene for den mest kritiske helikoptertype som benyttes.

§ 14. Hindringer utenom ut- og innflygingssektor

I 150°-sektoren fra helikopterdekkets ytterkant og ut til en avstand på $0,12 \langle D \rangle$ tillates ikke hindringer høyere enn $0,05 \langle D \rangle$. Fra $0,12 \langle D \rangle$ og ut til en avstand på $0,33 \langle D \rangle$ fra helikopterdekkets ytterkant tillates ikke hindringer som rager over et plan med stigning 1 (høyde) på 2 (avstand) med utgangspunkt i en høyde i innerkant på $0,05 \langle D \rangle$ (vedlegg 1).

§ 15. Hinderfri sektor på fartøy

For helikopterdekk på fartøy kan annen ordning for hinderfri(e) sektor(er) i samsvar med anerkjent standard aksepteres av Luftfartstilsynet.

Kapittel VI. Generelle krav**§ 16. Friksjon**

- (1) Helikopterdekket skal ha en overflate som motvirker at helikopteret glir (non-skid), også når dekket er fuktig eller vått. Friksjonskoeffisienten skal være minst 0,40 eller høyere.
- (2) Helikopterdekket skal, i tillegg til kravet i første ledd, være utstyrt med taunett.
- (3) Taunettets størrelse bestemmes av det største helikopter som benyttes. Minste størrelse skal være:
 - a) Lite helikopter: 6 x 6 meter ev. 6 m diameter.
 - b) Middels helikopter: 12 x 12 meter ev. 12 m diameter.
 - c) Stort helikopter: 15 x 15 meter ev. 15 m diameter.
- (4) Maskene i nettet må være slik dimensjonert at de ikke hekter seg fast i helikopteret.
- (5) Taunett skal være festet for hver 1,5 meter. For å sikre at taunettet holdes tilstrekkelig stramt, skal minst 50 % av fastgjøringene være utstyrt med strammingsmekanismer.
- (6) Taunett kreves ikke på innretninger og fartøy hvor helikopterdekkets overflate består av enkeltprofiler med særskilte friksjonsanordninger, forutsatt at dekket vedlikeholdes slik at tilfredsstillende friksjon er tilstede.
- (7) Kravet om taunett på ikke-bevegelige helikopterdekk kan fravikes dersom dekket er slik utformet og det er etablert et system som sikrer at helikopteret ikke kan skli, og at friksjonskoeffisienten er minst 0,65. Kravet om taunett kan ikke fravikes dersom det er snø eller is på helikopterdekket.

§ 17. Maling

Maling som benyttes på eller i tilknytning til helikopterdekket skal være av brannhemmende type.

§ 18. Sikkerhetsnett

- (1) Helikopterdekket skal være omgitt av et sikkerhetsnett av 1,5 meter bredde for å redusere ulykkesrisiko for personer på dekket. Nettet skal være laget av et korrosjons- og brannbestandig materiale. Maskene skal ikke være større enn 10 cm i firkant. Sikkerhetsnettet skal være sterkt nok til å tåle en belastning av minimum 200 kg/m². Nettet skal utgå fra lik høyde under helikopterdekket og ha ca. 10° helning oppover slik at dets ytterkant kommer i høyde med helikopterdekkets nivå.
- (2) Sikkerhetsnettets ytterkant kan, når særlige konstruksjonsmessige hensyn krever det, tillates å rage inntil 25 cm over dekkets nivå. Utkragning i sikkerhetsnettet for plassering av brannbekjempelsesutstyr/reserveadkomster kan tillates i en bredde av inntil 3 meter fra helikopterdekkets ytterkant.
- (3) I stedet for sikkerhetsnett kan det være nedsenket gangbro rundt helikopterdekket.

§ 19. Adkomster

- (1) Foruten hovedadkomst til helikopterdekket skal det være minst to andre adkomster, fortrinnsvis plassert ca. 120° i forhold til hovedadkomst.
- (2) For helikopterdekk på fartøy kan annen ordning for adkomster i samsvar med anerkjent standard aksepteres av Luftfartstilsynet.

§ 20. Fortøyningsfester

Helikopterdekk og eventuelle områder for parkering av helikopter skal være utstyrt med nedsenkede fester til fortøyning av parkert helikopter (se vedlegg 1).

§ 21. Sikringskant

Langs helikopterdekkets ytterkant skal det finnes en ca. 5 cm høy kant for å hindre at personell eller materiell glir utfor. Kanten skal dessuten sikre at skum beholdes på dekket for brannbekjemping, og for å oppnå kjøling ved en eventuell brann. Sikringskanten skal ha effektiv drenering til rennen.

§ 22. Renne

Helikopterdekket skal være tett og omsluttet av en renne som kan oppfange og gi avløp over bord. Rennen skal være laget slik at den tåler brennende drivstoff og ha en dimensjon på minst 200 x 200 mm.

Kapittel VII. Visuelle hjelpemidler**§ 23. Vindpølse**

- (1) En lett synlig vindpølse skal være montert der hvor den i minst mulig grad forstyrres av turbulens fra omkringliggende konstruksjoner. Vindpølsen skal være ensfarget (oransje) eller to-farget: oransje/hvit, rød/hvit eller sort/hvit. Vindpølsen skal være konisk formet og tilstrekkelig stor.
- (2) Ekstra vindpølse skal installeres der hvor turbulens ved bestemte vindretninger kan påvirke den ordinære vindpølsens funksjoner.
- (3) Vindpølser må kunne belyses for nattflyging.

§ 24. Merking av helikopterdekk og landingsområde

- (1) Helikopterdekk skal være grønt eller grått.
- (2) Helikopterdekkets identifikasjonsmerking skal bestå av bokstaven «H» i hvit farge i sentrum av referansesirkelen. «H»-retningen skal være slik orientert at bokstavens midtstykke er i parallell med 210° sektorens midtlinje. «H»-størrelse skal være 3 x 4 m (se vedlegg 1).
- (3) Helikopterdekket skal ha merking som angir største tillatte masse (høyeste start/landingsmasse på det største helikopter dekket er beregnet for). Merkingen skal fremgå i kontrastfarge godt synlig fra alle innflygingsvinkler. Merkingen skal angis i tonn og vise massen i tonn med en desimal, etterfulgt av bokstaven «t» (se vedlegg 1).
- (4) Helikopterdekkets ytre begrensning skal være merket med en hvit kant av 0,3 m bredde (kantmarkering, se vedlegg 1).
- (5) Helikopterdekket skal være merket med en gul 1 meter bred referansesirkel for rettleiding under setting.
- (6) Referansesirkelens indre diameter skal tilsvare halvparten av helikopterdekkets «D»-verdi, men ikke være mindre enn 6 meter, og ikke større enn 12 meter. Når særlige flyoperative forhold krever det, kan referansesirkelens sentrum tillates forskjøvet inntil 0,1 «D» fra helikopterdekkets sentrum, langs 210°-vinkelens midtlinje, mot dekkets ytterkant. (se vedlegg 1).

§ 25. Navnemerking

Helikopterdekk skal være merket med innretningens/fartøyets navn godt synlig fra alle innflygingsretninger over helikopterdekkets nivå. Merkingen skal fortrinnsvis være utført på helikopterdekkets side mot 150° sektor, mellom referansesirkelen og hinderområdet. Merkingen skal være utført i kontrastfarge med bokstavstørrelse ikke mindre enn 1,2 m.

§ 26. Merking av hinderfri sektor

Helikopterdekkets 210° hinderfrie sektor skal være merket. Merkingen skal bestå av et 10 cm bredt svart felt langs hver av sektorgrensene, sammensatt slik at de utgjør sektorens vinkel der hvor det hinderfrie området begynner. Vinkelens høyde skal være lik bredden av helikopterdekkets kantmarkering (se vedlegg 1).

§ 27. Merking av helikopterdekkets størrelse

Helikopterdekket skal merkes med D-verdien for det største helikopteret som kan bruke dekket. D-verdien i hele meter skal være påført i kontrastfarge på minst tre steder (90° avstand) på helikopterdekkets ytre markering. Tallene skal ha en høyde på ca. 60 cm (se vedlegg 1).

§ 28. Merking av hindringer

Fast monterte hindringer som befinner seg i 150° sektor eller langs dens grenselinje og/eller utgjør fare for flyging, skal markeres med kontrastfarger og om nødvendig forsynes med varsellys med lysstyrke minst 10 candelas.

§ 29. Skilt ved adkomster

- (1) Ved adkomstene til helikopterdekket skal det være slått opp lett synlige skilter som forbyr opphold på dekket under start og landing og persontrafikk på dekket bak parkert helikopter med rotor(er) igang.
- (2) Nedgangene fra helikopterdekket skal være tydelig merket «EXIT» ved hjelp av oppslag som skal være tilstrekkelig synlig i mørke.

§ 30. Belysning

- (1) Helikopterdekk som skal benyttes for nattflyging og/eller under forhold med redusert sikt skal ha:
 - a) Et tilfredsstillende skjermet flomlysarrangement slik at flygebesetningen under innflygings- og landingsfasen ikke blir blendet. Når lysarmaturer med dobbeltfunksjon (kant- og flomlys) er installert, skal gjennomsnittlig belysningsstyrke være minst 10 lux. Belysningen av dekket skal ha en jevnhet som ikke overstiger forholdet 8 til 1.
 - b) Kantlys langs helikopterdekkets ytterkant plassert med jevne mellomrom som ikke overstiger 3 m. Kantlysene skal være rundtstrålende og gi fast grønt lys, og lysstyrken skal være minst 25 candela. Armaturer må ikke rage høyere enn 25 cm over helikopterdekkets nivå. Kantbelysningene skal ikke være synlig under helikopterdekkets nivå.
- (2) Flombelysninger og kantbelysninger skal være tilknyttet reservekraft, og omkoplingstiden skal ikke overstige 10 sekunder.
- (3) Høyeste punkt på boretårn, kranbommer og kranhus eller andre hindringer som utgjør fare for flyging, skal være merket med rødt varsellys, synlig fra alle sider. Boretårn og kranbommer skal i tillegg være utstyrt med røde lys i plan for hver tredjedel av den totale lengde regnet fra boretårnets/kranbommens høyeste punkt. Minst ett lys i hvert plan skal være synlig fra alle retninger. Lysstyrken skal være 10 candelas eller høyere. Alternativt kan hindringene flombelyses.
- (4) Det skal sikres at lysene på helikopterdekket lett kan identifiseres fra andre lys på innretningen eller fartøyet, og at belysning i nærheten ikke kan sjenere eller forstyrre flygebesetningen.

Kapittel VIII. Flyværtjeneste**§ 31. Generelt**

Flyværtjeneste for strekninger og områder på kontinentalsokkelen skal tilfredsstillende kravene i Vedlegg 2.

§ 32. Værinformasjon og meteorologisk utstyr

- (1) Innretningen eller fartøyet skal gi nødvendig værinformasjon til helikoptertrafikken.
- (2) Innretningen eller fartøyet skal ha meteorologisk utstyr som minst kan vise:
 - a) Vindens retning (magnetisk) og hastighet (knop) på et sted der målingene gir et mest mulig representativt bilde av de aktuelle vindforhold på helikopterdekket.
 - b) Lufttrykk på helikopterdekk, målt i hektoPascal og korrigert til havoverflaten (QNH).
 - c) Temperatur og duggpunktstemperatur i friluft (celsius).
- (3) Instrumentene skal kunne overvåkes, betjenes og avleses fra et sted der målingene kan meddeles over radio til helikopterbesetningen umiddelbart før landing.
- (4) Instrumentene må oppfylle Luftfartstilsynets krav. Instrumentene skal utformes, kalibreres og vedlikeholdes etter fabrikantens anvisninger.
- (5) Kravet til instrument for måling av lufttrykk, jf. andre ledd bokstav b, gjelder ikke for andre innretninger eller fartøy som befinner seg innenfor et område som har HFIS-tjeneste.

§ 33. Rutinemessig observasjonstjeneste (METAR)

- (1) Innretning eller fartøy som er pålagt å utføre rutinemessig observasjonstjeneste for å ivareta kravene i vedlegg 2, skal sende ut informasjon som METAR-kode i samsvar med Luftfartstilsynets krav. På innretningen eller fartøyet skal det finnes utstyr for automatisk måling av skyhøyde (vertikalt målt i fot) og meteorologisk sikt (horisontalt målt i meter), samt instrumenter for måling av bølgehøyde og sjøtemperatur.
- (2) Alle METAR-utsendelser skal inneholde sjøtemperatur og sjøgang som supplerende informasjon.

§ 34. Kompetanse for værobservatører

Rutinemessige værobservasjoner (METAR) skal utføres av værobservatører som har kompetanse i henhold til vedlegg 3.

Kapittel IX. Operativ utrustning**§ 35. Registrering av helikopterdekkets bevegelser**

På eller i tilknytning til bevegelige helikopterdekk skal det finnes instrumenter for kontinuerlig registrering av langskips- (pitch), tverrskips- (roll) og vertikale bevegelser (heave rate). Registreringene skal kunne presenteres for helikopterbesetningen på egnet måte for planlegging av flyging, samt kunne meddeles til helikopterbesetningen umiddelbart før landing. Instrumentene skal kalibreres og vedlikeholdes etter fabrikantens anvisninger. Registreringene skal lagres i minst 30 dager.

§ 36. Sambandsutstyr

- (1) For installasjon og bruk av aeromobilt radioteknisk utstyr henvises til Sjøfartsdirektoratets og Post- og teletilsynets krav. Såfremt man fra innretningens eller fartøyets radiatorom ikke har full oversikt over helikopterdekket, skal det finnes en fast eller mobil to-veis VHF-radio som kan opereres fra et sted med slik oversikt.
- (2) Hvert medlem av helikopterdekkbemanningen, jf. § 46, skal ha en mobil to-veis VHF-radio.

§ 37. Tankingsanlegg for drivstoff

Er innretningen eller fartøyet utstyrt med tankingsanlegg for overføring av drivstoff til helikopter, skal anlegg, betjeningsforskrifter samt instruks for drivstoffkontroll være godkjent av luftfartsforetaket før overføring av drivstoff er tillatt. Utover dette skal den standard til tankingsanlegg som tilsynsmyndigheten krever eller har samtykket til være oppfylt.

§ 38. Radiofyr

Innretningen eller fartøyet skal være utstyrt med aeromobilt radiofyr (NDB).

§ 39. Annet utstyr

Helikopterdekket skal til enhver tid ha alt utstyr nødvendig for driften, herunder

- a) bremseklosser,
- b) utstyr for fortøyning av parkert helikopter,
- c) vekt for veiing av bagasje/passasjerer,
- d) utstyr for fjerning av snø og is.

Kapittel X. Brann- og redningsberedskap**§ 40. Brannslukkingsutstyr**

Brannslukkingsutstyr skal finnes tilgjengelig i samsvar med henholdsvis Petroleumstilsynets og Sjøfartsdirektoratets forskrifter og være i funksjonsdyktig stand.

§ 41. Redningsutstyr

- (1) Følgende redningsutstyr skal finnes i umiddelbar nærhet av helikopterdekket:
 - a) 2 stk. brannøkser
 - b) 3 stk. rustfrie kniver (til kutting av setebelter)
 - c) 2 stk. håndlykter (eksplosjonssikre)

- d) 1 stk. kubein
 - e) 1 stk. avbiter
 - f) 1 stk. baufil m/reserveblad
 - g) 1 stk. hammer
 - h) 1 stk. slagspett
 - i) 1 stk. platesaks
 - j) 1 stk. boltekutter
 - k) 1 stk. jekk for minimum ½ tonn.
- (2) Utstyret skal oppbevares lett tilgjengelig, synlig og på et sikkert sted, fortrinnsvis i forseglet skap eller kasse. Hvis skapet eller kassen kan låses med nøkkel, skal nøkkelen være plassert bak et vindu av knuselig materiale. Skapet eller kassen skal være rødfarget og merket «Nødutstyr» og «Emergency Equipment».
- (3) 1 stk. hake av metall med et ca. 3 m langt metallskaft, samt en lett leder av ca. 3 m lengde skal oppbevares på egnet sted i nærheten av kasse eller skap for nødutstyret.

§ 42. Alarmsystem

Innretningens/fartøyets alarmsystem skal kunne settes igang fra helikopterdekket eller dets umiddelbare nærhet. Alarmsystemets startbryter skal være tydelig merket.

§ 43. Brannbeskyttelse, -utstyr og -bemanning

- (1) Alle personer som utgjør helikopterdekkets bemanning under start og landing skal hver ha umiddelbar adgang til ett sett utstyr bestående av:
- a) brannbeskyttelsesdrakt
 - b) brannbeskyttende hansker
 - c) hjelm med visir
 - d) støvler.
- (2) Når utstyret ikke holdes i beredskap skal det oppbevares i egnet skap i umiddelbar nærhet av helikopterdekket. Skapet skal være rødfarget og merket «Brannbeskyttelse» og «Fire Protection». Skapet skal, i tillegg til det nødvendige antall sett av brannbeskyttende utstyr, inneholde minst 2 stk. livliner av minimum 30 m lengde, samt 2 stk. brannhindrende tepper.
- (3) Alt utstyr nevnt under første og andre ledd skal ha nødvendige godkjenninger og holdes i forsvarlig god stand og være klar til bruk til enhver tid. Vedlikehold, periodiske prøver og tilsyn skal utføres i samsvar med etablerte prosedyrer og opplæringsprogrammer i et beskrevet håndbokssystem.
- (4) Under start og landing skal helikopterdekkets bemanning bestå av minst to personer som skal kunne dokumentere å ha gjennomgått opplæring i bruk av helikopterdekkets brannbekjempelsesutstyr. Minst en person skal være postert ved den av helikopterdekkets skumkanoner som det under de aktuelle værforhold er mest hensiktsmessig å benytte, iført alt brannbeskyttende utstyr som beskrevet i første ledd. Helikopterdekk leder (HLO) kan være den ene av de to personene.
- (5) Brannbeskyttende utstyr skal bæres av alle personer som utgjør helikopterdekkets bemanning under start og landing når det er grunn til å anta at en faresituasjon kan komme til å oppstå på helikopterdekket.

Kapittel XI. Vedlikehold og operasjon

§ 44. Vedlikeholds- og reservedelssystem

Det skal foreligge et vedlikeholds- og reservedelssystem for helikopterdekket, beskrevet i dokumentasjonen for driften av innretningen eller fartøyet.

§ 45. Drifts- og beredskapsdokumentasjon

Det skal foreligge dokumentasjon som beskriver sikker drift av og beredskap for helikopterdekket. Luftfartstilsynet kan gi særskilte pålegg om bruk av et helikopterdekk når hensynet til sikker luftfart gjør dette påkrevet.

§ 46. Bemanning

- (1) Helikopterdekket skal minimum ha slik bemanning som beskrevet i § 43 fjerde og femte ledd og som fastsatt av godkjennende myndighet.
- (2) For å kunne utføre tjeneste som leder på helikopterdekket (Helicopter Landing Officer/HLO) skal vedkommende ha gjennomgått slik opplæring som fremgår av § 43 fjerde ledd, og i tillegg ha gjennomgått slik opplæring som luftfartsforetaket krever.
- (3) Luftfartsforetakets krav til opplæring av leder helikopterdekk (HLO) og øvrig helikopterdekkpersonell skal fremgå av foretakets driftshåndbok.
- (4) Opplæringen skal minst inneholde følgende:
- a) Kunnskap om krav til helikopterdekk.
 - b) Kjennskap til helikoptermateriell.
 - c) Opplæring i flytelefoniterminologi.
 - d) Opplæring i bruk av brannbekjempelsesutstyr ved brann i luftfartøy.
 - e) Kunnskap om transport av farlig gods med luftfartøy.

- f) Opplæring i lasting/lossing – krav til surring og sikring av last i luftfartøy.
 g) Kunnskap om tanking av luftfartøy.
 h) Generell informasjon om kontinentalsøkkelflyging.
- (5) Det påhviler HLO å forestå den daglige ledelse av arbeidet på helikopterdekket under helikopteranløp, samt å holde plattformsjefen underrettet ved faste intervaller om status vedrørende helikopterdekk, utstyr og tjenester. Han plikter spesielt å påse at:
- nødvendige tiltak er truffet for å hindre at uvedkommende befinner seg på helikopterdekket før avgang og landing
 - dekket er ryddet for løse gjenstander, snø og is, brennbare substanser, etc.
 - nødvendig personell er på plass og i beredskap
 - kranoperasjoner i helikopterdekkområdet er opphørt
 - alt utstyr og instrumenter er på plass og funksjonsdyktig.
- (6) HLO skal ha direkte forbindelse med helikopterbesetning fra før landing til etter start. Før landing skal HLO informere om hvorvidt dekket er klart for landing. HLO skal umiddelbart informere besetningen dersom det oppstår en unormal situasjon.
- 7) Under av- og påstigning skal HLO påse at passasjerene rettleides.

Kapittel XII. Avsluttende bestemmelser

§ 47. Pålegg om stans i flygevirkosomhet

Dersom kravene i denne forskrift ikke er oppfylt, kan Luftfartstilsynet gi pålegg om stans i flygevirkosomheten inntil forholdene er brakt i orden.

§ 48. Straff

Overtredelse av denne forskrift kan medføre straffeansvar iht. luftfartslovens kapittel XIV.

§ 49. Dispensasjon

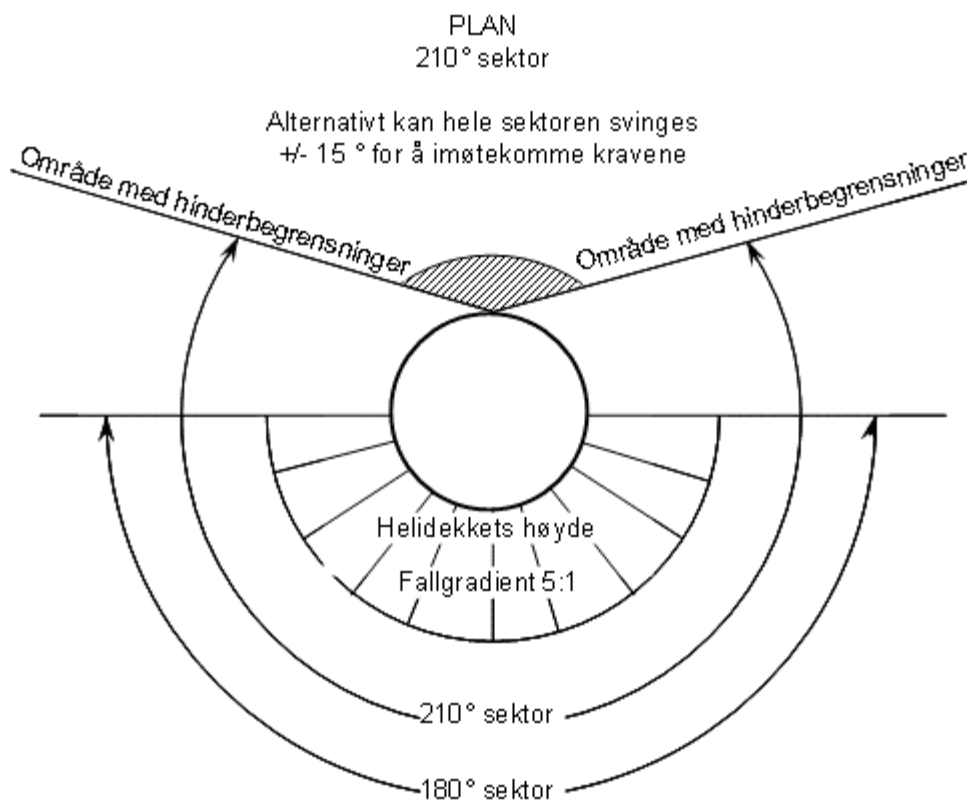
Luftfartstilsynet kan, når særlige grunner tilsier det, dispensere fra bestemmelsene i denne forskrift.

§ 50. Ikrafttredelse

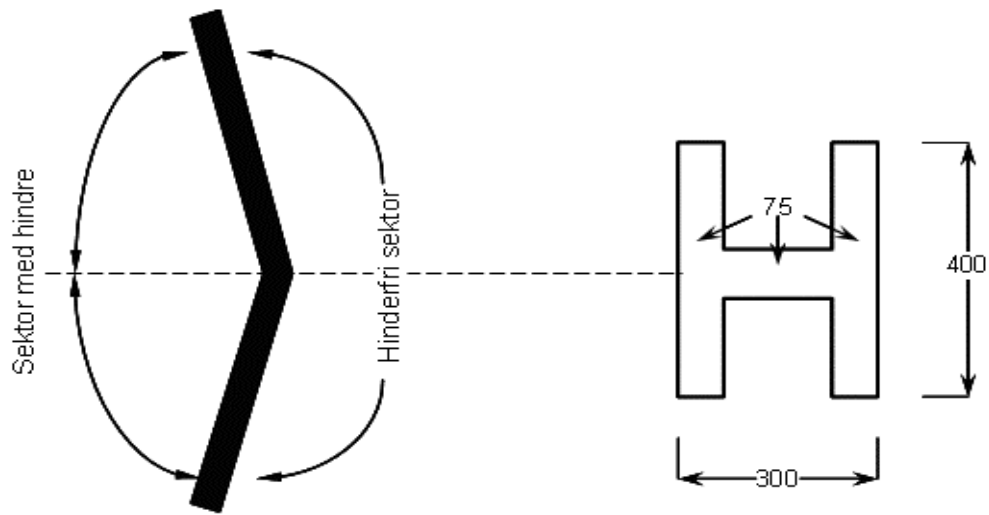
- Denne forskrift gjelder fra 1. januar 2008.
- Fra samme tidspunkt oppheves forskrift 28. desember 1992 nr. 4559 om kontinental søkkelflyging – ervervsmessig luftfart til og fra helikopterdekk på faste og flytende innretninger til havs BSL D 5–1.

Vedlegg 1. Tegninger

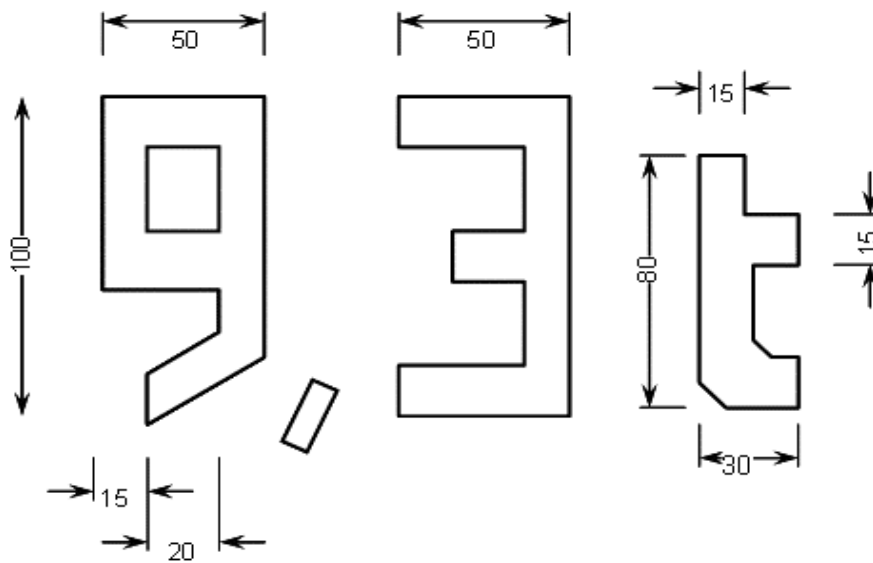
Jf. § 12, § 13, § 14, § 20, § 24, § 26, § 27.



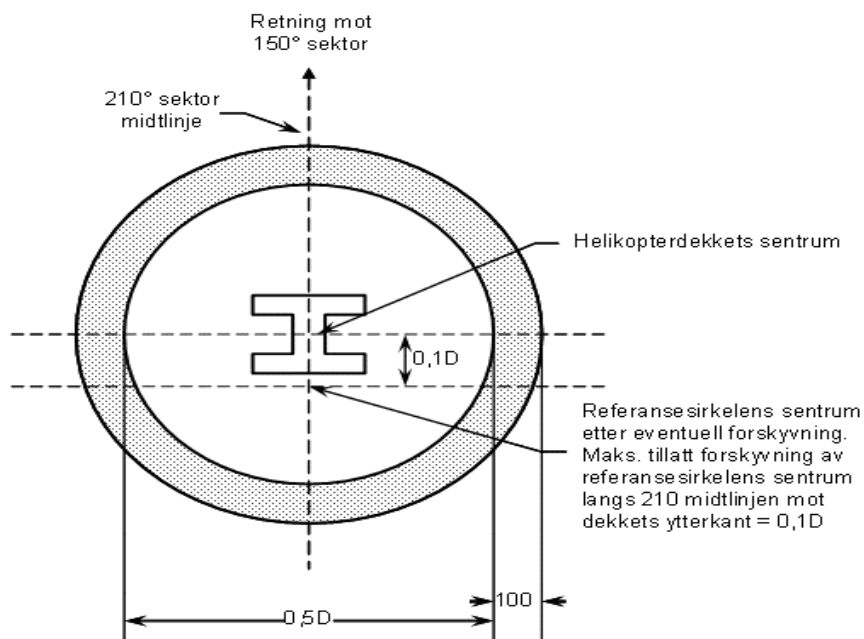
Figur 1. Hinderfri inn og utflygingssektor, plan



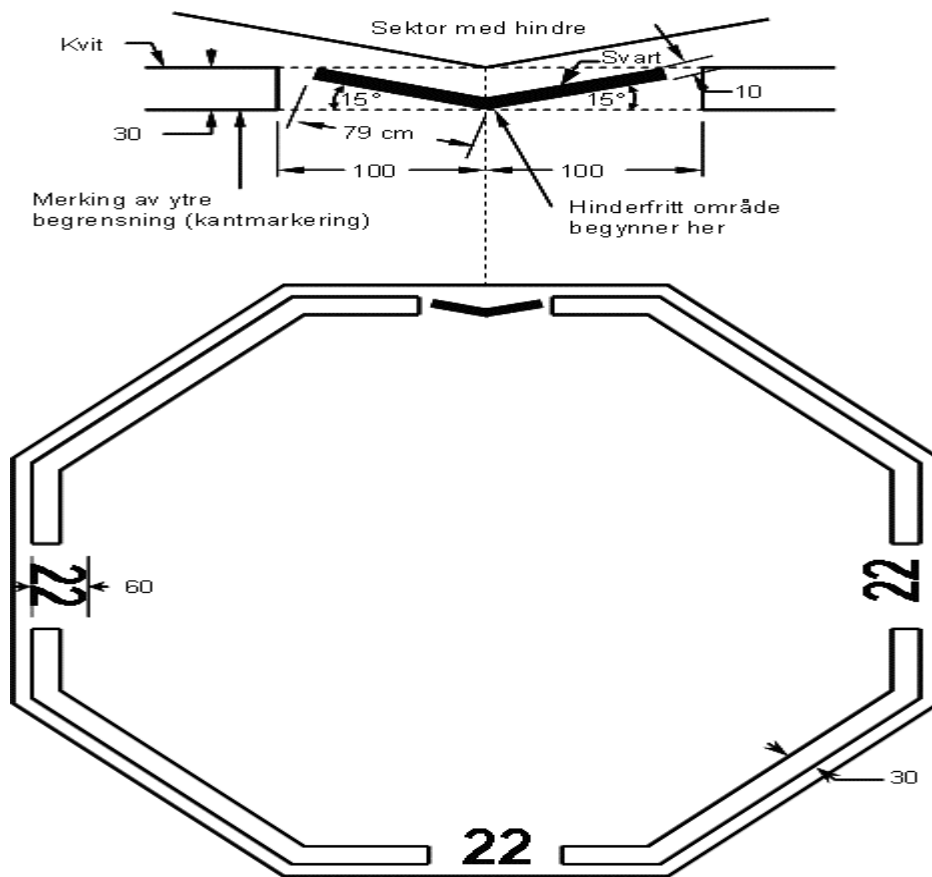
Figur 4. Identifikasjonsmerking (Mål i cm)



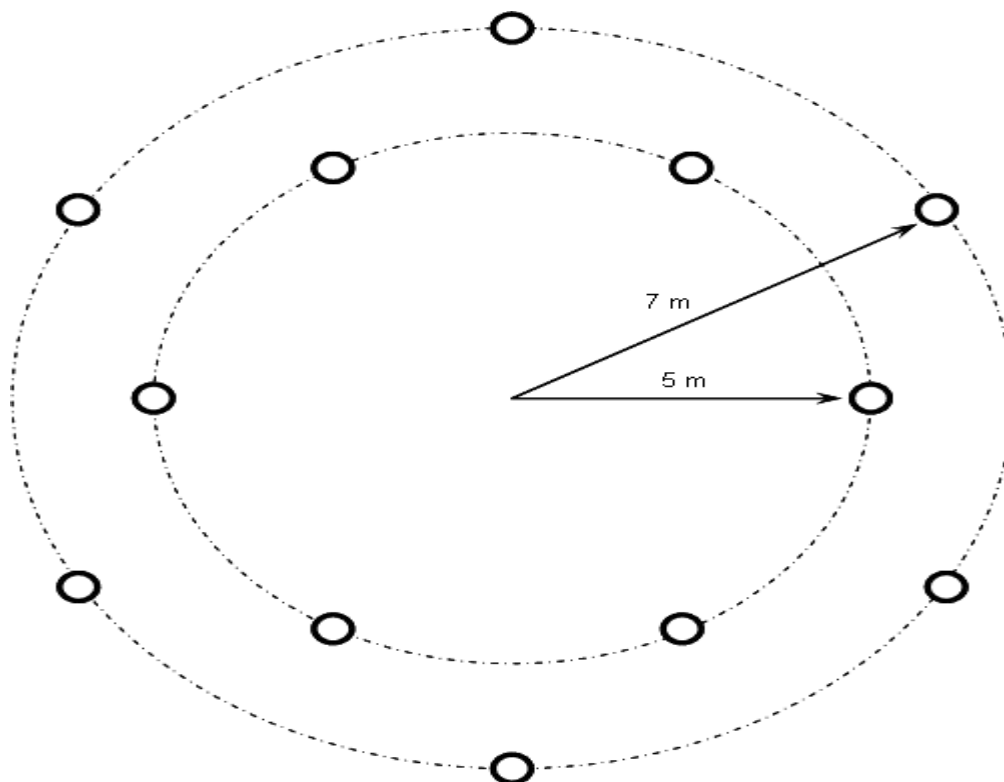
Figur 5. Merking av største tillatte masse (Mål i cm)



Figur 6. Referansesirkel (Mål i cm)



Figur 7. Merking av hinderfri sektor og D-verdi (Mål i cm)



- Merk:
- 1) Fortøyningsfestene plasseres rundt sentrum av helikopterdekkets referansesirkel.
 - 2) Områder som benyttes til parkering av helikopter skal være utstyrt med fortøyningsfester

Figur 8. Eksempel på plassering av fortøyningsfester

Vedlegg 2. Krav til flyværtjeneste på norsk kontinentalsokkel

Jf. § 31.

1. *Generelt*

Det skal til enhver tid foreligge en helhetlig og tilfredsstillende flyværtjeneste på norsk sokkel.

2. *Følgende observasjoner og varsler skal utarbeides:*

- Strekningsvarsler:
- Stavanger–Ekofisk HPZ
- Stavanger–Sleipner HPZ
- Stavanger–Heimdal HPZ
- Bergen–Oseberg HPZ
- Bergen–Heimdal HPZ
- Bergen–Tampen HPZ
- Florø–Tampen HPZ
- Kristiansund–Heidrun HTZ
- Brønnøysund–Norne HTZ.

For disse strekningene skal METAR og TAF foreligge i hver ende av strekningen. Det er tilstrekkelig med én TAF for hver av ovennevnte HPZ/HTZ. For flyging til Norneområdet kan TAF for Heidrun benyttes.

Innholdet i strekningsvarsler skal minst være i samsvar med ICAO Doc 9680, «Manual on the Provision of Meteorological Service for International Helicopter Operations», First Edition, 1996, og skal i tillegg omfatte informasjon om skyvannmengde (Liquid Water Content (LWC)) i 500 fots høyde og for hver 1000 fots høyde til og med 5000 fots høyde.

For følgende større områder kreves i tillegg:

- Ekofisk/Ula HPZ: En METAR i nord og en i sør
- Oseberg HPZ: En METAR i nordøst
- Tampen HPZ: En METAR i vest og en i nord.

For flyging til innretninger og fartøy som ikke er i nærheten av ovennevnte områder, skal det være METAR-tjeneste på innretningen og strekningsvarsel. Utstedelse av andre observasjoner eller varsel kan pålegges der LT anser det nødvendig for sikker flyging.

3. *Tjenestetid:*

Innretningene bestemmer selv åpningstider for METAR-tjenesten. Innretninger som har stasjonert SAR helikopter, skal ha 24 timers åpningstid. Åpningstider skal gjøres kjent for brukerne og værtjenesten.

For regulære tilbringerflyginger skal nødvendige observasjoner og varsler foreligge senest en time før planlagt start fra land, og det skal foreligge minst to METAR før første TAF. Selskapene bestemmer selv om det skal leveres halvtimes METAR eller hver time. Dersom det utarbeides METAR hver time, skal SPECI utarbeides i tillegg.

For flyging utenom ordinær åpningstid må helikopteroperatørene beskrive operative krav og begrensninger.

Vedlegg 3. Krav til kompetanse og godkjenning av flyværobservatører

Jf. § 34.

1. *Generelle bestemmelser*

1.1. Personell som utfører rutinemessige observasjoner (METAR), skal

- a) ha gjennomført og bestått grunnleggende opplæring
- b) gjennomgå periodisk faglig oppdatering (PFO) etter fastsatte intervaller.

1.2. Grunnleggende opplæring og PFO skal utføres av institusjon(er) som er godkjent av Luftfartstilsynet. Faglig innhold i undervisningsprogrammet og eksamensordningen skal tilfredsstillende Luftfartstilsynets krav.

2. *Grunnleggende opplæring*

2.1. Den grunnleggende opplæringen skal minst bestå av:

- a) 28 timer teoretisk undervisning
- b) 28 timer praktisk opplæring
- c) Enhetsspesifikk praksisperiode under veiledning av kvalifisert observatør i en periode tilsvarende minst tre ukers tjeneste.

3. *Periodisk faglig oppdatering (PFO)*

3.1. Det skal gjennomføres minst 14 timer PFO årlig, eller dersom vedkommende observatør ikke har utført observasjonstjeneste på mer enn seks måneder.

3.2. PFO skal minst inneholde teoretisk og praktisk oppdatering og eventuelle endringer i regelverk eller praksis.

3.3. Dersom observasjonspraksis, utrustning, eller meteorologisk koder endres, skal det umiddelbart sikres at alle observatører får tilstrekkelig informasjon, samt iverksettes opplæring dersom nødvendig, slik at endringene implementeres på en tilfredsstillende måte.

4. *Gyldighet*

Dersom en observatør har vært borte fra tjenesten i mer enn to år, skal det gjennomføres ny grunnleggende opplæring.

*Veiledning til BSL D 5–1**Til § 2 tredje ledd Virkeområde*

Med «bygd før» menes «kjølstrukket før» for fartøy, og «tatt i bruk før» for innretning.

Til § 8 andre ledd Plassering

Med «kompakt del» menes en del som er så tett at det kan skapes turbulens på eller ved helikopterdekket.

Til § 10 Størrelse

Helikopterdekk bør alltid være så store som det er praktisk mulig å få til. Dekkets størrelse har betydning for sikkerheten ved bruk av dekket og for regulariteten for bruk. (Det vises til SINTEF rapport STF22 F00200 Helideck Safety Project, Design Guideline January 2000.) Særlig har størrelsen stor betydning på bevegelige helikopterdekk, blant annet fordi bevegelse gjør den tilgjengelige delen av dekket mindre og fordi besetningen trenger gode visuelle referanser for å kunne gjennomføre start og landing. Særlige hensyn bør tas når helikopterdekket er plassert slik at det vanligvis ikke er sikt til resten av innretningen/fartøyet ved start og landing, for eksempel baugmonterte helikopterdekk på FPSOer.

Det anbefales at minstestørrelse på 1,25 D også legges til grunn ved bygging av nytt helikopterdekk på eldre fartøy eller innretning, selv om forskriften bare setter dette størrelseskravet til helikopterdekk på innretninger og fartøy som er bygd etter forskriftens ikrafttreden (jf. § 2 tredje ledd).

Til § 10, § 14, § 16 tredje ledd, § 24 og § 27

Helikopterdata for noen aktuelle helikoptertyper:

<i>Helikoptertype</i>	<i>«D» – verdi (meter)</i>	<i>0,62 D (meter)</i>	<i>0,83 D (meter)</i>	<i>MTOM (kg)</i>	<i>Største høyde (meter)</i>	<i>Tau- nett stør- else</i>	<i>Rotor- dia- meter (meter)</i>
Augusta A109 E	13,04	8,08	10,82	2.850	3,50	Lite	11,00
Augusta Bell AB 139	16,65	10,32	13,82	6.400	4,95	Middels	13,80
Augusta Westland EH 101	22,80	14,14	18,92	14.600	6,63	Stort	18,60
Bell 212	17,46	10,83	14,50	5.080	4,80	Middels/skid	14,63
Bell 214ST	18,95	11,75	15,73	7.936	4,68	Middels	15,85
Eurocopter EC135	12,19	7,56	10,12	2.910	3,51	Lite	10,20
Eurocopter EC145	13,03	8,08	10,81	3.585	3,96	Lite	11,00
Eurocopter EC155	14,30	8,87	11,87	4.950	4,35	Lite	12,60
Eurocopter EC225 LP	19,50	12,09	16,19	11.000	4,97	Middels	16,20
Eurocopter AS 365N2	13,68	8,48	11,35	4.250	4,01	Lite	11,93
Eurocopter AS 365N3	13,73	8,51	11,40	4.300	4,06	Lite	11,94
Eurocopter AS 332L/L1 Super Puma	18,70	11,59	15,52	8.600	4,92	Middels	15,60
Eurocopter AS 332L2 Super Puma	19,50	12,09	16,19	9.300	4,97	Middels	16,20
Sikorsky S76	16,00	9,92	13,28	4.676	4,41	Middels	13,40
Sikorsky S76C+	16,00	9,92	13,28	5.306	4,42	Middels	13,41
Sikorsky S–61N	22,20	13,76	18,43	9.298	5,64	Stort	18,90
Sikorsky S–92A	20,88	12,95	17,33	12.019	4,32	Stort	17,17
NATO Helicopter Industries NH90	19,56	12,13	16,24	10.600	5,31	Middels	16,30
Westland Sea King	22,00	13,64	18,26	9.715	5,00	Stort	19,00
Westland Lynx	15,20	9,42	12,62	4.875	3,60	Lite	12,80

Note: Tabellen er av veiledende karakter og inneholder tilgjengelige data pr. mai 2007. Verdiene kan endres på grunn av utvikling av helikoptrene. Aktuelle verdier fås av helikopteroperatører eller fabrikanter eller framskaffes av Luftfartstilsynet.

Til § 11 Belastning

Kontroll av styrkeberegning av helikopterdekk på innretninger og fartøy hører inn under Petroleumstilsynet/Sjøfartsdirektoratet.

Dersom det tas i bruk helikoptertyper eller -versjoner med større start-/landingsmasse eller større D-verdi enn det helikopterdekket i utgangspunktet er konstruert for, kan det etter søknad gis samledispensasjon for å kunne bruke grupper av helikopterdekk med enhetlige karakteristika. Slik søknad om dispensasjon må være basert på en risikovurdering som viser lik eller lavere risiko med den bruken dekket er konstruert for. Risikovurderingen må være akseptabel for Luftfartstilsynet.

Til § 15 Hinderfri sektor på fartøy

«Anerkjent standard» kan for eksempel være ICAO Annex 14 Volume II og CAP 437.

Til § 19 Adkomster

«Anerkjent standard» i andre ledd kan for eksempel være ICAO Annex 14 Volume II og CAP 437.

Til § 23 Vindpølse

Minste størrelse for vindpølse er: Største ende diam. 30 cm, minste ende diam. 15 cm, lengde 1,2 m.

Til kapittel VIII (Flyværtjeneste) og vedlegg 2 og 3

Faguttrykk og forkortelser er forklart i AIP N GEN 2.2 (Aeronautical Information Publication Norge Generelt), som finnes her: www.ippc.no.

Til § 31 Generelt, jf. vedlegg 2

Vedlegg 2, pkt. 2 siste avsnitt: «innretninger og fartøy som ikke er i nærheten av ovennevnte områder..» kan for eksempel være innretning som driver leteboring i Barentshavet.

Til § 32 Værinformasjon og meteorologisk utstyr

«Luftfartstilsynets krav» i § 32 vil være oppfylt dersom instrumenter og observasjonstjenesten er i samsvar med følgende internasjonale bestemmelser og retningslinjer:

- a) ICAO Doc 9680, Manual on the Provision of Meteorological Service for International Helicopter Operations.
- b) WMO-No. 8, Guide to Meteorological Instruments and Methods of Observation.

Til § 33 Rutinemessig observasjonstjeneste (METAR)

«Innretning eller fartøy som er pålagt å utføre ...»: Petroleumstilsynet fastsetter, i medhold av petroleumsregelverket, hvilke innretninger eller fartøyer som skal utføre METAR-tjeneste. «Luftfartstilsynets krav» i § 33 vil være oppfylt dersom METAR-koden er i samsvar med «Meteorologiske koder for flyværtjenesten», gjeldende versjon, Meteorologisk institutt.

Det anbefales at observasjonsdata lagres i minst 30 dager.

Til § 34 Kompetanse for værobservatører jf. vedlegg 3

«Luftfartstilsynets krav» i § 34 og vedlegg 3 vil være oppfylt dersom opplæring og trening er i samsvar med følgende internasjonale bestemmelser og retningslinjer:

- a) Annex 3 to the Convention on International Civil Aviation.
- b) WMO-No. 258, Guidelines for the Education and Training of Personnel in Meteorology and Operational Hydrology, Volume I: Meteorology.

Til § 35 Registrering av helikopterdekkets bevegelser

Forskriften stiller ikke spesifiserte krav til instrumentering og til registrering av bevegelser. Helikopteroperatørene er ansvarlige for at tilstrekkelig informasjon om helikopterdekkets bevegelse er tilgjengelig slik at besetningen kan bedømme landingsforholdene. Det vises til at helikopteroperatørene har utarbeidet en felles standard for registrering og rapportering av bevegelse (Standard Measuring Equipment for Helideck Monitoring System (HMS) and Weather Data).

Det er usannsynlig at annen metode enn elektronisk registrering og visning av bevegelse vil kunne tilfredsstille kravene i denne paragraf.

Til § 46 fjerde ledd bokstav e (opplæring i transport av farlig gods)

Helikopteroperatørenes treningsprogram for personell som er involvert i transport av farlig gods er gjenstand for godkjenning fra Luftfartstilsynet. Treningsprogrammet dekker opplæring av tilstrekkelig omfang for alt personell som håndterer passasjerer og last, uansett om installasjoner sender farlig gods med helikopter eller ei. Spesifiserte krav og retningslinjer framgår av BSL JAR-OPS 3.1220 med tilhørende AMC og IEM, basert på ICAO Doc 9284, Technical Instructions for the Safe Transport of Dangerous Goods by Air.

26. okt. Nr. 1182 2007**Vedtak om endring i delvis ikrafttredelse av lov 29. juni 2007 nr. 84 om endringer i straffegjennomføringsloven mv. (tiltak for å avvikle soningskøen og bedre innholdet i soningen mv.)**

Fastsatt ved kgl.res. 26. oktober 2007 med hjemmel i lov 29. juni 2007 nr. 84 om endringer i straffegjennomføringsloven mv. (tiltak for å avvikle soningskøen og bedre innholdet i soningen mv.) del V. Fremmet av Justis- og politidepartementet. Kunngjort 30. oktober 2007 kl. 14.35.

I kongelig resolusjon 12. oktober 2007 nr. 1139 om delvis ikrafttredelse av lov 29. juni 2007 nr. 84 om endringer i straffegjennomføringsloven mv. (tiltak for å avvikle soningskøen og bedre innholdet i soningen mv.) skal punkt 2 bokstav c lyde:

- c. endringene i straffegjennomføringsloven § 6 annet ledd første punktum og § 16 nytt annet ledd ved lov 29. juni 2007 nr. 84 (prøveordning med elektronisk kontroll som straffegjennomføringsform)

26. okt. Nr. 1183 2007**Ikraftsettning av lov 22. desember 2006 nr. 98 om endringer i lov 26. juni 1953 nr. 11 om pensjonsordning for apoteketaten mv.**

Fastsett ved kgl.res. 26. oktober 2007 med heimel i lov 22. desember 2006 nr. 98 om endringer i lov 26. juni 1953 nr. 11 om pensjonsordning for apoteketaten mv. del III nr. 1. Fremja av Fornyings- og administrasjonsdepartementet. Kunngjort 30. oktober 2007 kl. 14.35.

Lov 22. desember 2006 nr. 98 om endringer i lov 26. juni 1953 nr. 11 om pensjonsordning for apoteketaten mv., del I, endringane i § 5 første og andre ledd, skal gjelde frå 1. januar 2008.

26. okt. Nr. 1184 2007**Vedtak om endring i instruks for Statens pensjonskasse**

Fastsett ved kgl.res. 26. oktober 2007 med heimel i lov 28. juli 1949 nr. 26 om Statens Pensjonskasse § 2 fjerde ledd. Fremja av Fornyings- og administrasjonsdepartementet. Kunngjort 30. oktober 2007 kl. 14.35.

I

I instruks 2. april 1976 nr. 3587 for Statens pensjonskasse blir det gjort følgjande endring:
I § 1 andre ledd bokstav b vert «apoteketaten» endra til «apotekevirkosomhet».

II Ikraftsettning

Endringa gjeld straks.

29. okt. Nr. 1185 2007**Forskrift om endring i forskrift om kvoteordningen for melk**

Fastsatt av Landbruks- og matdepartementet 29. oktober 2007 etter samråd med Norges Bondelag og Norsk Bonde- og Småbrukarlag med hjemmel i lov 10. juli 1936 nr. 6 til å fremja umsetnaden av jordbruksvaror § 5a og § 19, lov 10. februar 1967 om behandlingsmåten i forvaltningssaker (forvaltningsloven) § 27a og delegeringsvedtak 6. desember 1996 nr. 1125. Kunngjort 30. oktober 2007 kl. 14.35.

I

I forskrift 7. januar 2003 nr. 14 om kvoteordningen for melk gjøres følgende endringer:

§ 4 sjettede ledd oppheves.

§ 5 tredje ledd skal lyde:

Tildelt kvote etter

1. § 21,
2. § 22 slik den gjaldt frem til endring i forskrift 19. september 2006 nr. 1084,
3. kapittel VI i forskrift 17. desember 1997 nr. 1450, opphevet ved forskrift 7. januar 2003 nr. 14,
4. kapittel VI i forskrift 16. desember 1996 nr. 1316, opphevet ved forskrift 17. desember 1997 nr. 1450,
5. Toprisordningen for melk – Utfyllende bestemmelser om fordeling av kvote avsatt til økologisk kumelkproduksjon for 1996, opphevet ved forskrift 16. desember 1996 nr. 1316, og
6. kvoter tildelt etter Retningslinjer for innvilging av tilskott til omlegging av driften pga. rovviltskader av 22. juli 1994 (rovdyrvoter)

underlegges forholdstallsberegning etter første ledd fra og med det kvoteåret kvoten tas i bruk.

§ 15 første ledd nr. 4 skal lyde:

4. det ikke har vært to års sammenhengende leveranse innenfor kvote, jf. § 4, fra landbrukseiendommen i løpet av de siste tre årene før innmelding av kvotesalget er sendt Statens landbruksforvaltning, jf. § 16 første ledd. Ved salg av kumelkkvote med innmeldingsfrist 1. oktober 2007, kan kvoten likevel selges dersom det har vært to års sammenhengende leveranse innenfor kvote, jf. § 4, fra landbrukseiendommen i løpet av de tre siste årene før 1. august 2007.

§ 15 fjerde ledd skal lyde:

Tildelt kvote, som nevnt i § 5 tredje ledd, nr. 1–6, kan ikke avhendes de første 10 år etter tildelingen.

§ 16 første ledd skal lyde:

Innmelding av kvotesalg er bindende, og skal sendes Statens landbruksforvaltning på eget skjema. For at salget skal få virkning fra påfølgende kvoteår må søknad om kvotesalg være sendt innen 1. august for geitmelkkvote og 1. oktober for kumelkkvote. Kvotesalget medfører at selgers kvote bortfaller fra og med påfølgende kvoteår.

§ 18 første ledd skal lyde:

Ved kjøp av kvote fra staten, skal det i innmeldingen angis størrelsen på kvote som ønskes kjøpt. Med mindre det kjøpes kvote etter § 20, kan det ikke innmeldes større kvote enn tilsvarende 30 % av kvoten på kjøperens landbrukseiendom i kjøpsåret. Minste kvotemengde som kan innmeldes for kjøp er 2 500 liter kumelkkvote og 800 liter geitmelkkvote.

§ 19 annet og tredje ledd skal lyde:

Ved etterspørselsoverskudd av kumelkkvoter innen et fylke eller omsetningsregion, skal alle kjøpere få kjøpe lik kvotestørrelse begrenset oppad til 2 500 liter kumelkkvote. Er det lagt ut større kvotemengder for kjøp enn 2 500 liter kumelkkvote pr. kjøper, men likevel ikke så mye at alle kjøperne kan få kjøpe ønsket mengde, avsettes først 2 500 liter kumelkkvote til alle kjøperne. Deretter avkortes de individuelle innmeldingene, fratrukket 2 500 liter kumelkkvote, med en lik proSENTSATS.

Ved etterspørselsoverskudd av geitmelkkvoter innen en omsetningsregion, skal alle kjøpere få kjøpe lik kvotestørrelse begrenset oppad til 800 liter geitmelkkvote. Er det lagt ut større kvotemengder for kjøp enn 800 liter geitmelkkvote pr. kjøper, men likevel ikke så mye at alle kjøperne kan få kjøpe ønsket mengde, avsettes først 800 liter geitmelkkvote til alle kjøperne. Deretter avkortes de individuelle innmeldingene, fratrukket 800 liter geitmelkkvote, med en lik proSENTSATS.

§ 22 tredje ledd skal lyde:

Ved etterspørselsoverskudd av økologiske kumelkkvoter, skal alle kjøpere få kjøpe lik kvotestørrelse begrenset oppad til 2 500 liter kumelkkvote. Er det lagt ut større kvotemengder for kjøp enn 2 500 liter kumelkkvote pr. kjøper, men likevel ikke så mye at alle kjøpere kan få kjøpe ønsket mengde, avsettes først 2 500 liter kumelkkvote til alle kjøpere. Deretter avkortes de individuelle innmeldingene, fratrukket 2 500 liter kumelkkvote, med en lik proSENTSATS.

§ 22a oppheves.

§ 23 første ledd skal lyde:

Tildelt kvote etter § 21 kan sammen med landbrukseiendommens opprinnelige kvote maksimalt utgjøre 400 000 liter kumelk eller 200 000 liter geitmelk.

§ 23 fjerde ledd skal lyde:

Ved brudd på vilkårene for tildelt kvote, jf. § 5 tredje ledd, nr. 1–6, kan Statens landbruksforvaltning trekke tilbake hele eller deler av tildelt kvote. Som et forhold i strid med vilkårene regnes også videreføring eller gjenopptakelse av sauehold etter omlegging. Inndragning av kvote kan likevel ikke skje senere enn 20 år etter at tildelingen fant sted.

II

Endringene trer i kraft straks.

29. okt. Nr. 1186 2007

Forskrift om særskilte beskyttelsestiltak i forbindelse med utbrudd av aviær influensa i Canada

Fastsatt av Mattilsynet 29. oktober 2007 med hjemmel i lov 19. desember 2003 nr. 124 om matproduksjon og mattrygghet mv. (matloven) § 23 tredje ledd jf. § 19. Jf. EØS-avtalen vedlegg I (vedtak 2007/693/EF). Kunngjort 30. oktober 2007 kl. 14.35.

§ 1. Formål og virkeområde

Formålet med denne forskriften er å forebygge spredning av aviær influensa i forbindelse med innførsel av fjørfe og fjørfeprodukter fra Canada.

§ 2. Forbud

Fra de områder i Canada som er oppført i vedlegg I er det forbudt å innføre:

- høns, kalkuner, perlehøns, ender, gjess, vaktler, duer, fasaner, raphøns og strutsefugler, samt rugeegg og daggamle kyllinger,
- kjøtt fra arter nevnt i bokstav a eller fra villfugl,
- kjøttprodukter som inneholder kjøtt nevnt i bokstav b,
- rått kjøledyrfôr og ubehandlet fôrmateriale som inneholder arter nevnt i bokstav a og
- ubehandlede jakttroféer fra fugl.

§ 3. Unntak

Unntatt fra forbudet i § 2 er kjøttprodukter nevnt i bokstav c) som enten

- er behandlet i en hermetisk forseglet beholder til en F_0 -verdi på 3 eller mer
- har oppnådd en minimumstemperatur på minst 80° C gjennom hele produktet under prosessering
- har oppnådd en minimumstemperatur på minst 70° C gjennom hele produktet under prosessering, samt har en A_w -verdi under 0,93 og en pH-verdi under 6,0.

§ 4. Helsesertifikat

Forsendelse av produkter nevnt i § 2 bokstav a til e er tillatt fra områdene oppført i vedlegg II, under forutsetning av at de følges av et helsesertifikat som bekrefter at forsendelsen kommer fra område med kode CA-1 hvor det ikke er påvist aviær influensa, og at forsendelsen er i overensstemmelse med vedtak 2007/693/EF.

§ 5. Straff

Forsettlig eller uaktsom overtredelse av denne forskrift er straffbar, jf. matloven § 28.

§ 6. Ikrafttredelse

Denne forskrift trer i kraft straks.

Vedlegg I

Det avgrensede området (10 km) i provinsen Saskatchewan, inkludert del av landkommunen Lumsden nr. 189 som begrenses

- a) i sør av Highway 11
- b) i sør-øst av Highway 20 til Last Mountain Creek
- c) i øst og nord av Last Mountain Creek og Last Mountain Lake
- d) i vest av east half Range 23 til Township 21 og 20 til denne krysser Highway 11 i landkommunen Dufferin nr. 190.

Vedlegg II

CA-1: Hele Canadas territorium med unntak av området oppført i vedlegg I.

Rettelser

Det som er rettet er satt i kursiv.

Nr. 5/2007 innholdsfortegnelsen s. 2 og s. 547 (i forskrift 5. desember 2005 nr. 1822 om endring i forskrift 28. juni 1996 nr. 618 om promilleprogram. Delegering til Justis- og politidepartementet. Iverksettelse)

I innholdsfortegnelsen s. 2, under Endringsforskrifter, skal referansen til endringsforskriften lyde:

Des. 5 Endr. i forskrift om promilleprogram. *Delegering til Justis- og politidepartementet. Iverksettelse (Nr. 1826)*

På s. 547 skal referansen til endringsforskriften lyde:

5. des. Nr. *1826* 2005

(Da feilen kun er gjort i den trykte utgaven og ikke i den elektroniske versjonen til forskriften, gjengis rettelser kun her.)

Oversikt over rettelser som er inntatt i 2007-årgangen

År	Feil i hefte nr.	Side	Gjelder	Se rettelse i nr.
2004	14	2167	Forskrift nr. 1473	2
2006	12	1564-1565	Forskrift nr. 974	4
2007	2	347	Forskrift nr. 174	3
2007	2	307	Forskrift nr. 112	4
2007	3	429	Forskrift nr. 274	4
2007	3	458	Forskrift nr. 355	4
2007	7	993	Forskrift nr. 821	8
2007	7	1072	Forskrift nr. 874	8
2007	1	66	Forskrift nr. 1646	9
2007	5	Innh. s. 2 + s. 547	Forskrift nr. 1822	10

B-PostAbonnement

Returadresse:
Lovdata
Postboks 2016, Vika
N-0125 Oslo

NORSK LOVTIDEND

Avd I Lover og sentrale forskrifter
Avd II Regionale og lokale forskrifter

Utgiver: Justis- og politidepartementet
Redaksjon: Stiftelsen Lovdata

Manuskripter for kunngjøring

Manuskripter sendes i ett eksemplar med kunngjøringskjema til Lovdata:
Med E-post: ltavd1@lovdata.no for avdeling I
ltavd2@lovdata.no for avdeling II

Elektronisk: Se Lovdatas nettsted (www.lovdata.no).

Med post: Norsk Lovtidend
Postboks 2016, Vika
0125 Oslo

Bestilling av abonnement

Med post: Samme adresse som over.
Elektronisk: Se Lovdatas nettsted.

		Norge	Norden	Verden
Abonnement for 2007 koster	Avd I	kr 1140	kr 1700	kr 2360
	Avd. I og II	kr 1430	kr 2470	kr 3480

Innholdet i heftene vil bli kunngjort fortløpende på Lovdatas nettsted – www.lovdata.no
- også en versjon av den trykte utgaven av heftet i PDF-format vil være tilgjengelig.
På samme sted finnes ajourførte versjoner av lovene og sentrale og lokale forskrifter.

Samlemapper: Det vil bli sendt ut etiketter for bruk på ringpermer.

Alle andre henvendelser om Norsk Lovtidend kan rettes til:

Lovdata
Postboks 2016, Vika
0125 Oslo

Tlf. 23 11 83 00
Fax 23 11 83 01
E-post: lovtid@lovdata.no