



Nr. 11 – 2001  
Side 1419 - 1606

# **NORSK LOVTIDEND**

**Avd. I**

**Lover og sentrale forskrifter mv.**

Nr. 11  
Utgitt 31. oktober 2001

## Innhold

	Side
<b>Lover og ikrafttredelser. Delegering av myndighet</b>	
<b>2001</b>	
Sept.	14. Deleg. av myndighet til Kirke-, utdannings- og forskningsdepartementet etter Grunnloven § 16 og kirkeloven § 20 siste ledd (Nr. 1081) ..... 1438
Sept.	21. Deleg. av myndighet til Samferdselsdepartementet etter luftfartsloven § 12–4 (Nr. 1091) ..... 1448
Okt.	5. Provisorisk anordning om forbud mot finansiering av terrorisme m.m. (Nr. 1134) ..... 1518
Okt.	5. Delvis ikrafttr. av lov av 23. juni 2000 nr. 52 om endringer i åndsverkloven og lov om avgift på offentlig framføring av utøvende kunstners prestasjoner m.v. (Nr. 1146) ..... 1544
Okt.	5. Vedtak om utvidelse av lov av 15. juni 2001 nr. 93 om helseforetak m.m. sitt geografiske virkeområde til også å gjelde Svalbard (Nr. 1148) ..... 1544
<b>Kunngjøring av stortingsvedtak</b>	
<b>2001</b>	
Mars	22. Endr. i vedtak om endring i instruks om bevilgningsreglement (Nr. 1156) ..... 1549
<b>Forskrifter</b>	
<b>2001</b>	
Aug.	23. Forskrift om medisinske undersøkelser av seilflygere, mikroflygere, førere av friballong og kabinbesetningsmedlemmer (BSL C 1–2) (Nr. 1067) ..... 1423
Aug.	23. Forskrift om medisinske krav for seilflygere, mikroflygere, førere av friballong og kabinbesetningsmedlemmer (BSL C 1–3) (Nr. 1068) ..... 1425
Aug.	29. Forskrift om regulering av fisket etter makrell for fartøy under 13 meter største lengde som fisker med snøre i 2001 (Nr. 1073) ..... 1432
Sept.	5. Forskrift om stopp i fisket etter makrell for fartøy under 13 meter største lengde som fisker med snøre i 2001 (Nr. 1076) ..... 1433
Sept.	11. Forskrift om overgangsregler i forbindelse med nye bestemmelser i lov 28. februar 1997 nr. 19 om folketrygd, kapittel 11 – ytelser under yrkesrettet attføring (Nr. 1078) ..... 1434
Sept.	11. Forskrift om ytelser under yrkesrettet attføring (Nr. 1079) ..... 1435
Sept.	18. Forskrift om forsøksvirksomhet for reaktivisering av uførepensjonister (Nr. 1083) ..... 1438
Sept.	17. Forskrift om auksjon av tillatelse til frekvenser i 900 og 1800 MHz båndene (Nr. 1087) ..... 1443
Sept.	18. Forskrift om salær fra det offentlige til advokater m.fl. etter faste satser (stykkprissatser) ved fritt rettsråd og i straffesaker (Nr. 1088) ..... 1446
Sept.	20. Forskrift om særskilte beskyttelsestiltak ved innførsel av ferskt kjøtt av klauvdyr fra Brasil (Nr. 1090) ..... 1448
Sept.	3. Forskrift om styring i petroleumsvirksomheten (styringsforskriften) (Nr. 1099) ..... 1453
Sept.	3. Forskrift om utforming og utrusting av innretninger med mer i petroleumsvirksomheten (innretningsforskriften) (Nr. 1100) ..... 1456
Sept.	10. Forskrift om forbud mot bruk av CCA-impregnert trevirke (Nr. 1102)..... 1470
Sept.	26. Forskrift om midlertidig markedsføring av utenlandsk verdipapirfond (Nr. 1106) ..... 1473
Sept.	3. Forskrift om materiale og opplysninger i petroleumsvirksomheten (opplysningspliktforskriften) (Nr. 1107) ..... 1474
Sept.	7. Forskrift for tilskudd til lokalkringkastingsformål (Nr. 1108) ..... 1493
Sept.	26. Forskrift om produksjonsrettigheter til lokal foredling av geitmelk (Nr. 1122) ..... 1511
Okt.	2. Forskrift om overgangsregler til regler om ettergivelse og tvangsinnkreving av forsinkelsesgebyr i lov om årsregnskap m.v. (regnskapsloven) (Nr. 1132) ..... 1517
Okt.	1. Forskrift om begrensning av utslipp av flyktige organiske forbindelser (VOC) forårsaket av bruk av organiske løsemidler (Nr. 1139) ..... 1524
Okt.	5. Forskrift om de grunnleggende parametrene for delsystemet styring, kontroll og signal i det transeuropeiske jernbanesystem for høyhastighetstog (ERTMS-spesifikasjoner) (Nr. 1144) ..... 1541
Okt.	9. Forskrift om opplæring og kompetansebevis for fører av utrykningskjøretøy (Nr. 1152) ..... 1546
Sept.	3. Forskrift om utføring av aktiviteter i petroleumsvirksomheten (aktivitetsforskriften) (Nr. 1157) ..... 1549

Sept.	21.	Forskrift om tilbakekall av ervervstillatelse mv. for fartøy som ikke nyttes til ervervsmessig fiske og fangst (Nr. 1158) .....	1591
Okt.	8.	Forskrift om tilskudd til omsorgsboliger og sykehjemsplasser og tilskudd til kompensasjon for utgifter til renter og avdrag fra Den Norske Stats Husbank (Nr. 1159) .....	1592
Okt.	11.	Forskrift om morsmelkerstatning og tilskuddsblandinger (Nr. 1163) .....	1594

## Endringsforskrifter

### 2000

Des.	28.	Endr. i forskrift om hva som skal anses som dopingmiddel (Nr. 1693) .....	1419
------	-----	---	------

### 2001

Juni	26.	Endr. i forskrift om utlendingers adgang til riket og deres opphold her (utlendingsforskriften) (Nr. 1055) .....	1419
Juni	29.	Endr. i forskrift om utlendingers fiske og fangst i Norges økonomiske sone (Nr. 1056) .....	1419
Juni	29.	Endr. i forskrift om fangstrapportering m.m. for forsketrålere som kan tilvirke fangst om bord (Nr. 1057) .....	1420
Juni	29.	Endr. i forskrift om regulering av fiske i Det nordvestlige Atlanterhav (NAFO-området) (Nr. 1058) .....	1420
Juni	29.	Endr. i forskrift om regulering av fiske i fiskevernsonen ved Svalbard (Nr. 1059) .....	1420
Juni	29.	Endr. i forskrift om rapporteringsplikt m.m. for fartøy med bomtrållatelse (Nr. 1060) .....	1421
Juni	29.	Endr. i forskrift om fangstrapportering m.m. for norske fartøy som fisker på Midt-Atlanterhavstryggen (Nr. 1061) .....	1421
Juni	29.	Endr. i forskrift om registrering og rapportering ved fiske i farvann utenfor noen stats fiskerijurisdiksjon (Nr. 1062) .....	1421
Juni	29.	Endr. i forskrift om utlendingers fiske og fangst i fiskerisonen ved Jan Mayen (Nr. 1063) .....	1422
Juni	29.	Endr. i forskrift om oppgaveplikt for fiske- og fangstfartøy (Nr. 1064) .....	1422
Juni	29.	Endr. i forskrift om sluttседdel/bryggesедdel og mottaksjournal (Nr. 1065) .....	1422
Aug.	21.	Endr. i forskrift om særskilte beskyttelsestiltak ved innførsel av ferskt kjøtt av klauvdyr fra Uruguay (Nr. 1066) .....	1422
Aug.	29.	Endr. i forskrift om krav til byggverk og produkter til byggverk (Nr. 1069) .....	1428
Aug.	29.	Endr. i forskrift om saksbehandling og kontroll (Nr. 1070) .....	1429
Aug.	29.	Endr. i forskrift om godkjenning av foretak for ansvarsrett (Nr. 1071) .....	1429
Sept.	3.	Endr. i forskrift om tilskott til forsøksringar (Nr. 1075) .....	1433
Sept.	10.	Endr. i forskrift (Nr. 69) om avgiftsplikt for bilforhandlere som registrerer kjøretøyer på egne navn i motorvognregisteret (Nr. 1077) .....	1433
Sept.	18.	Endr. i forskrift om stønad til dekning av utgifter til viktige legemidler og spesielt medisinsk utstyr (Nr. 1082) .....	1438
Sept.	4.	Endr. i forskrift om avleggelse og gjennomføring av eksamener og prøver ved Universitetet i Oslo (Nr. 1084) .....	1439
Sept.	7.	Endr. i forskrift om tilskudd til industrielt bearbejdede jordbruksvarer ved eksport og leveranser til spesialmarkeder (Nr. 1085) .....	1440
Sept.	19.	Endr. i forskrift om stønad til dekning av utgifter til viktige legemidler og spesielt medisinsk utstyr (Nr. 1089) .....	1447
Sept.	21.	Endr. i forskrift om næringsmiddelavgift (Nr. 1092) .....	1448
Sept.	21.	Endr. i forskrift om kringkasting (Nr. 1093) .....	1449
Sept.	24.	Endr. i forskrift om tekniske krav og godkjenning av kjøretøy, deler og utstyr (kjøretøyforskriften) (Nr. 1096) .....	1452
April	23.	Endr. i forskrift om hvilke fag som er lagt under lov om mesterbrev i håndverk og annen næring (Nr. 1097) .....	1452
Juli	12.	Endr. i forskrift om bruk av kjøretøy (Nr. 1098) .....	1452
Sept.	10.	Endr. i forskrift om vurdering og kontroll av risikoer ved eksisterende stoffer (Nr. 1101) .....	1469
Sept.	12.	Endr. i forskrift til tolloven (Nr. 1103) .....	1472
Sept.	17.	Endr. i forskrift om tilsyn og kontroll ved import og transitt mv. av animalske næringsmidler og produkter av animalsk opprinnelse mv. fra tredjeland (Nr. 1109) .....	1495
Sept.	27.	Endr. i forskrift om fangstforbud, fredningstid, minstemål m.v. ved fangst av hummer, krabbe, kamtsjatkakrabbe og haneskjell (Nr. 1110) .....	1498
Sept.	27.	Endr. i forskrift om dyrehelsemessige betingelser for innførsel og utførsel av ferskt kjøtt av fjørfe, oppdrettsfugl og fuglevilt (Nr. 1111) .....	1498
Sept.	28.	Endr. i forskrift for forvaltning av Statens petroleumsfond (Nr. 1112) .....	1500

Sept.	28.	Endr. i forskrift om beregning av ansvarlig kapital for finansinstitusjoner, oppgjørssentraler og verdipapirforetak (Nr. 1113) .....	1501
Sept.	28.	Endr. i forskrift om sikkerhetsfond i livsforsikring (Nr. 1114) .....	1501
Juni	21.	Endr. i forskrift om arbeid av barn og ungdom (Nr. 1119) .....	1502
Sept.	21.	Endr. i forskrift om gjennomføring av De Forente Nasjoners Sikkerhetsråds resolusjon nr. 1160 av 31. mars 1998 om sanksjoner mot Den føderale republikken Jugoslavia (Nr. 1120) .....	1510
Sept.	25.	Endr. i forskrift om utlendingers adgang til riket og deres opphold her (utlendingsforskriften) (Nr. 1121) .....	1511
Sept.	26.	Endr. i forskrift om tilskott til mjølkeproduksjon (Nr. 1123) .....	1513
Sept.	26.	Endr. i forskrift om tilskudd til husdyr (Nr. 1124) .....	1514
Sept.	26.	Endr. i forskrift om omsetningsavgift på jordbruksvarer og om overproduksjonsavgift på mjølk (Nr. 1125) .....	1514
Sept.	26.	Endr. i forskrift om prisutjevningen for melk (Nr. 1126) .....	1514
Sept.	27.	Endr. i forskrift om særskilte beskyttelsestiltak overfor innførsel fra Storbritannia i forbindelse med utbrudd av munn- og klauvsjuka (Nr. 1127) .....	1515
Okt.	1.	Endr. i forskrift til utfylling og gjennomføring mv. av skatteloven av 26. mars 1999 nr. 14 (Nr. 1131) .....	1517
Okt.	2.	Endr. i forskrift om fangstforbud, fredningstid, minstemål m.v. ved fangst av hummer, krabbe, kantsjatkakrabbe og haneskjell (Nr. 1133) .....	1518
Sept.	25.	Endr. i forskrifter om sjømannspensjonering (Nr. 1136) .....	1522
Sept.	25.	Endr. i forskrift om regulering av fisket etter sei nord for 62° N i 2001 (Nr. 1137) .....	1523
Sept.	26.	Endr. i forskrift om driftstilskudd til melkeproduksjon (Nr. 1138) .....	1523
Okt.	3.	Endr. i forskrift om regulering av fisket etter sei sør for 62° N i 2001 (Nr. 1140) .....	1535
Okt.	4.	Endr. i forskrift om kjøttkontroll og frambud m.v. av ferskt kjøtt (Nr. 1141) .....	1535
Okt.	4.	Endr. i forskrift om hygiene mv. i slakterier, nedskjæringsvirksomheter og kjøle- og fryselager for ferskt kjøtt (Nr. 1142) .....	1537
Okt.	4.	Endr. i forskrift om regulering av fisket etter sei nord for 62° N i 2001 (Nr. 1143) .....	1541
Okt.	5.	Endr. i forskrift om inndragning av fangst og anvendelse av inndratte midler (Nr. 1145) .....	1544
Okt.	5.	Endr. i forskrift om justering av konsesjonsavgifter, årlige erstatninger og fond m.v. i medhold av vassdragslovgivningen (Nr. 1149) .....	1545
Okt.	9.	Endr. i forskrifter om førerkort og førerprøve m.v. (Nr. 1153) .....	1547
Okt.	8.	Endr. i forskrift om folkeregistrering (Nr. 1160) .....	1593
Okt.	8.	Endr. i forskrift om forskuddstrekk i naturalytelser og om verdsettelse av naturalytelser ved forskuddstrekket (Nr. 1161) .....	1593
Okt.	10.	Endr. i forskrift om næringsmidler beregnet til bruk i energireduert kost for vektreduksjon (Nr. 1162) .....	1594

## Diverse

### 2001

Aug.	29.	Opph. av forskrift om organisering av den sentrale godkjenningsordningen for foretak for ansvarsrett (Nr. 1072) .....	1432
Aug.	31.	Tillatelse for Posten Norge BA til å utgi og godta bruk av frimerker og andre frankeringsmidler der Norge eller Noreg forekommer (Nr. 1074) .....	1433
Sept.	14.	Opph. av forskrift om unntak fra forbudet om fiske i sjøen på søn- og helligdager (Nr. 1080) .....	1438
Sept.	17.	Endr. i instruks for tilsyn og kontroll ved import og transitt mv. av animalske næringsmidler og produkter av animalsk opprinnelse mv. fra tredjeland (Nr. 1086) .....	1441
Sept.	21.	Vedtak om premietillegg til folketrygden for motorvogner for 2002 (Nr. 1094) .....	1451
Sept.	21.	Opph. av to forskrifter på teleområdet (Nr. 1095) .....	1452
Sept.	21.	Vedtak om avgiftsfritak for medhjelpere ved tvangssalg (Nr. 1104) .....	1472
Sept.	26.	Opph. av forskrift om begrunnelse og klage med videre ved avgangseksamen ved kompetansegivende kurs i Televerket (Nr. 1105) .....	1473
Sept.	28.	Endr. i instruks om overvåking av og tiltak mot bovin spongiform encefalopati (BSE) ved slaktning av nærmere bestemte grupper storfe (Nr. 1128) .....	1516
Sept.	28.	Opph. av forskrift om riksansiennitet for politiets tjenestemenn (Nr. 1129) .....	1517
Sept.	28.	Endr. i instruks for Regjeringsadvokaten (Nr. 1130) .....	1517
Sept.	13.	Instruks om grensekontrollstasjoner mv. (Nr. 1135) .....	1520

Okt.	5.	Opph. av fastsetting av maksimumssats for den avgift som skal betales til fond for utøvende kunstnere for bruk av opptak av utøvende kunstners prestasjoner i og/eller utenfor kundelokaler (Nr. 1147) .....	1544
Okt.	5.	Opph. av forskrifter etter lov av 25. juni 1965 nr. 2 om adgang til regulering av penge- og kredittforholdene (Nr. 1150) .....	1545
Okt.	5.	Opph. av forskrifter etter lov av 24. mai 1985 nr. 28 om Norges Bank og pengevesenet (sentralbankloven) mv. (Nr. 1151) .....	1546
Okt.	9.	Endr. i delegering av myndighet på næringsmiddelområdet til det kommunale og interkommunale næringsmiddeltilsyn (Nr. 1154) .....	1548
Okt.	11.	Opph. av forskrifter om oppgaveplikt etter lov av 25. juni 1965 nr. 2 om adgang til regulering av penge- og kredittforholdene (Nr. 1155) .....	1549

#### **Rettelser**

<b>Nr. 8/2001 s. 1090</b> (i forskrift av 21. juni 2001 nr. 673 om endring i forskrift av 25. juni 1999 nr. 711 om ikrafttredelse av og overgangsregler til lov av 15. januar 1999 nr. 2 om revisjon og revisorer (revisorloven).....	1606
<b>Nr. 9/2001 s. 1302</b> (i forskrift av 16. juli 2001 nr. 834 om endring i forskrift av 4. desember 1992 nr. 964 om materielle konkurranseregler i EØS-avtalen) .....	1606
<b>Nr. 10/2001 s. 1360</b> (i vedtak av 31. august 2001 nr. 946 om ikrafttredelse av lov av 15. juni 2001 nr. 88 om endringer i lov 4. juni 1976 nr. 63 om samferdsel) .....	1606

Oversikt over rettelsler .....	3. omslagsside
Bestillinger, adresseendringer mv. ....	4. omslagsside

# NORSK LOVTIDEND

## Avd. I Lover og sentrale forskrifter mv.

Utgitt i henhold til lov 19. juni 1969 nr. 53.

---

---

**Utgitt 31. oktober 2001****Nr. 11**

---

---

### 28. des. Nr. 1693 2000

#### **Forskrift om endring i forskrift om hva som skal anses som dopingmiddel.**

Fastsatt av Statens helsetilsyn 28. desember 2000 med hjemmel i forskrift av 30. april 1993 nr. 318 om hva som skal anses som dopingmiddel § 2. Kunnngjort 12. oktober 2001.

#### *I*

I forskrift av 30. april 1993 nr. 318 om hva som skal anses som dopingmiddel gjøres følgende endring:

I dopinglisten tilføyes alfabetisk:

DHEA (dehydroepiandrosterone)	(AS)
Etylestrenol	(AS)
Norandrostenedione	(AS)

#### *II*

Endringen trer i kraft straks.

### 26. juni Nr. 1055 2001

#### **Forskrift om endring i forskrift om utlendingers adgang til riket og deres opphold her (utlendingsforskriften).**

Fastsatt av Kommunal- og regionaldepartementet 26. juni 2001 med hjemmel i Kronprinsreg.res. av 21. desember 1990 nr. 1017 pkt. II, kgl.res. av 15. desember 2000 nr. 1263, jf. Kronprinsreg.res. av 21. desember 1990 nr. 1028. Kunnngjort 21. september 2001.

#### *I*

I forskrift av 21. desember 1990 nr. 1028 om utlendingers adgang til riket og deres opphold her (utlendingsforskriften) gjøres følgende endringer:

§ 8 fjerde ledd skal lyde:

For utlending som nevnt i annet ledd bokstav c og j, og tredje ledd gjelder for øvrig bestemmelsene i § 52.

§ 52 første ledd skal lyde:

Utlending som nevnt i § 8 annet ledd bokstav j har meldeplikt til politiet i oppholdsdistriktet.

§ 107 femte ledd første punktum skal lyde:

I besøksvisum fastsettes dato for siste innreisedag i forhold til besøkets formål.

#### *II*

Endringene trer i kraft 1. juli 2001.

### 29. juni Nr. 1056 2001

#### **Forskrift om endring i forskrift om utlendingers fiske og fangst i Norges økonomiske sone.**

Fastsatt av Fiskeridepartementet 29. juni 2001 med hjemmel i lov av 17. desember 1976 nr. 91 om Norges økonomiske sone § 4 og § 6 og lov av 10. februar 1967 om behandlingsmåten i forvaltningssaker (forvaltningsloven) § 24 fjerde ledd og § 28 tredje ledd, jf. forskrift av 13. mai 1977 nr. 2 om utlendingers fiske og fangst i Norges økonomiske sone § 13. Kunnngjort 21. september 2001.

*I*

I forskrift av 13. mai 1977 nr. 2 om utlendingers fiske og fangst i Norges økonomiske sone gjøres følgende endringer:

§ 8 bokstav a første ledd skal lyde:

Fartøy som er gitt tillatelse til fiske og fangst i sonen nord for 62° N skal tidligst 24 timer og senest 12 timer før fisket i sonen påbegynnes sende aktivmelding til Fiskeridirektoratet pr. telefaks, telegram eller ved elektronisk kommunikasjon dersom det er lagt til rette for det.

§ 8 bokstav a tredje ledd skal lyde:

Fartøy som er gitt tillatelse til fiske og fangst i sonen sør for 62° N skal tidligst 12 timer og senest 1 time før innseiling i sonen sende aktivmelding til Fiskeridirektoratet pr. telefaks, telegram eller ved elektronisk kommunikasjon dersom det er lagt til rette for det.

*II*

Endringene trer i kraft 1. juli 2001.

**29. juni Nr. 1057 2001****Forskrift om endring i forskrift om fangstrapportering m.m. for torsketrålere som kan tilvirke fangst om bord.**

Fastsatt av Fiskeridepartementet 29. juni 2001 med hjemmel i lov av 3. juni 1983 nr. 40 om saltvannsfiske m.v. § 9. Kunngjort 21. september 2001.

*I*

I forskrift av 16. januar 1989 nr. 16 om fangstrapportering m.m. for torsketrålere som kan tilvirke fangst om bord gjøres følgende endring:

§ 2 første ledd første kolon skal lyde:

Fartøy som nevnt i § 1 skal sende aktivmelding, fangstmelding, passivmelding og melding om havneanløp til Fiskeridirektoratet pr. telefaks, telegram eller ved elektronisk kommunikasjon dersom det er lagt til rette for det:

*II*

Endringen trer i kraft 1. juli 2001.

**29. juni Nr. 1058 2001****Forskrift om endring i forskrift om regulering av fiske i Det nordvestlige Atlanterhav (NAFO-området).**

Fastsatt av Fiskeridepartementet 29. juni 2001 med hjemmel i lov av 26. mars 1999 nr. 15 om retten til å delta i fiske og fangst (deltakerloven) § 20 og § 21, jf. kgl.res. av 11. februar 2000 nr. 99 og lov av 3. juni 1983 nr. 40 om saltvannsfiske m.v. § 4, § 5, § 9, § 45 og § 47. Kunngjort 21. september 2001.

*I*

I forskrift av 16. mars 1994 nr. 215 om regulering av fiske i Det nordvestlige Atlanterhav (NAFO-området) gjøres følgende endring:

§ 3 første ledd første kolon skal lyde:

Fartøy som nevnt i § 2 skal sende følgende meldinger til Fiskeridirektøren eller den han bestemmer pr. telefaks, telegram eller ved elektronisk kommunikasjon dersom det er lagt til rette for det:

*II*

Endringen trer i kraft 1. juli 2001.

**29. juni Nr. 1059 2001****Forskrift om endring i forskrift om regulering av fiske i fiskevernsonen ved Svalbard.**

Fastsatt av Fiskeridepartementet 29. juni 2001 med hjemmel i forskrift av 3. juni 1977 nr. 6 om fiskevernsonen ved Svalbard § 3. Kunngjort 21. september 2001.

*I*

I forskrift av 21. september 1994 nr. 880 om regulering av fiske i fiskevernsonen ved Svalbard gjøres følgende endring:

§ 2 bokstav a første ledd skal lyde:

Fartøy som skal drive fiske eller fangst i Fiskevernsonen skal tidligst 24 timer og senest 12 timer før fisket i sonen påbegynnes sende aktivmelding til Fiskeridirektoratet pr. telefaks, telegram eller ved elektronisk kommunikasjon dersom det er lagt til rette for det.

*II*

Endringen trer i kraft 1. juli 2001.

**29. juni Nr. 1060 2001****Forskrift om endring i forskrift om rapporteringsplikt m.m. for fartøy med bomtrållatelse.**

Fastsatt av Fiskeridepartementet 29. juni 2001 med hjemmel i lov av 3. juni 1983 nr. 40 om saltvannsfiske m.v. § 9. Kunngjort 21. september 2001.

*I*

I forskrift av 7. mars 1997 nr. 201 om rapporteringsplikt for fartøy med bomtrållatelse gjøres følgende endring:

§ 2 første ledd første kolon skal lyde:

Fartøy som nevnt i § 1 skal sende følgende meldinger til Fiskeridirektoratet pr. telefaks, telegram eller ved elektronisk kommunikasjon dersom det er lagt til rette for det:

*II*

Endringen trer i kraft 1. juli 2001.

**29. juni Nr. 1061 2001****Forskrift om endring i forskrift om fangstrapportering m.m. for norske fartøy som fisker på Midt-Atlantehavsryggen.**

Fastsatt av Fiskeridepartementet 29. juni 2001 med hjemmel i lov av 3. juni 1983 nr. 40 om saltvannsfiske m.v. § 9. Kunngjort 21. september 2001.

*I*

I forskrift av 28. mai 1997 nr. 532 om fangstrapportering m.m. for norske fartøy som fisker på Midt-Atlantehavsryggen gjøres følgende endring:

§ 3 første ledd første kolon skal lyde:

Fartøy som fisker i farvann som nevnt i § 1, skal sende følgende meldinger til Fiskeridirektøren pr. telefaks, telegram eller ved elektronisk kommunikasjon dersom det er lagt til rette for det:

*II*

Endringen trer i kraft 1. juli 2001.

**29. juni Nr. 1062 2001****Forskrift om endring i forskrift om registrering og rapportering ved fiske i farvann utenfor noen stats fiskerijurisdiksjon.**

Fastsatt av Fiskeridepartementet 29. juni 2001 med hjemmel i forskrift av 4. mars 1998 nr. 173 om regulering av fiske i farvann utenfor noen stats fiskerijurisdiksjon § 2 og § 5. Kunngjort 21. september 2001.

*I*

I forskrift av 30. juni 1999 nr. 1499 om registrering og rapportering ved fiske i farvann utenfor noen stats fiskerijurisdiksjon gjøres følgende endring:

§ 3 første ledd første kolon skal lyde:

Fartøy som fisker i farvann som nevnt i § 1, skal sende følgende meldinger til Fiskeridirektøren pr. telefaks, telegram eller ved elektronisk kommunikasjon dersom det er lagt til rette for det:

*II*

Endringen trer i kraft 1. juli 2001.

**29. juni Nr. 1063 2001****Forskrift om endring i forskrift om utlendingers fiske og fangst i fiskerisonen ved Jan Mayen.**

Fastsatt av Fiskeridepartementet 29. juni 2001 med hjemmel i lov av 17. desember 1976 nr. 91 om Norges økonomiske sone § 4 og § 6, jf. kgl.res. av 23. mai 1980 nr. 4 § 4 og § 5 og lov av 10. februar 1967 om behandlingsmåten i forvaltningssaker (forvaltningsloven) § 24 fjerde ledd og § 28 tredje ledd, jf. kgl.res. av 16. desember 1977 nr. 9 del II. Kunngjort 21. september 2001.

*I*

I forskrift av 21. desember 1999 nr. 1396 om utlendingers fiske og fangst i fiskerisonen ved Jan Mayen gjøres følgende endring:

§ 8 første ledd første kolon skal lyde:

Fartøy som er gitt tillatelse som nevnt i § 4 til å drive fiske og fangst i fiskerisonen ved Jan Mayen, skal sende følgende meldinger til Fiskeridirektoratet pr. telefaks, telegram eller ved elektronisk kommunikasjon dersom det er lagt til rette for det:

*II*

Endringen trer i kraft 1. juli 2001.

**29. juni Nr. 1064 2001****Forskrift om endring i forskrift om oppgaveplikt for fiske- og fangstfartøy.**

Fastsatt av Fiskeridepartementet 29. juni 2001 med hjemmel i lov av 3. juni 1983 nr. 40 om saltvannsfiske m.v. § 9. Kunngjort 21. september 2001.

*I*

I forskrift av 26. juli 1993 nr. 772 om oppgaveplikt for fiske- og fangstfartøy gjøres følgende endring:

§ 10 nytt annet ledd skal lyde:

Denne forskrift er ikke til hinder for elektronisk føring og behandling av fangst dagbok etter regler fastsatt av Fiskeridirektoratet.

*II*

Endringen trer i kraft 1. juli 2001.

**29. juni Nr. 1065 2001****Forskrift om endring i forskrift om sluttseddel/bryggeseddel og mottaksjournal.**

Fastsatt av Fiskeridepartementet 29. juni 2001 med hjemmel i lov av 3. juni 1983 nr. 40 om saltvannsfiske m.v. § 9 og lov av 14. desember 1951 nr. 3 om omsetningen av råfisk § 7. Kunngjort 21. september 2001.

*I*

I forskrift av 5. september 1990 nr. 728 om sluttseddel/bryggeseddel og mottaksjournal gjøres følgende endring:

§ 1 nytt sjettede ledd skal lyde:

Denne forskrift er ikke til hinder for elektronisk føring og behandling av sluttsedler etter regler fastsatt av Fiskeridirektoratet.

*II*

Endringen trer i kraft 1. juli 2001.

**21. aug. Nr. 1066 2001****Forskrift om endring i forskrift om særskilte beskyttelsestiltak ved innførsel av ferskt kjøtt av klauvdyr fra Uruguay.**

Fastsatt av Statens dyrehelseetilsyn – Sentralforvaltningen 21. august 2001 med hjemmel i lov av 8. juni 1962 nr. 4 om dyrehelse (husdyrloven) § 3 og § 8, jf. delegeringsvedtak av 4. januar 2001 nr. 171, jf. EØS-avtalen vedlegg I (vedtak 2001/388/EF, vedtak 2001/410/EF og vedtak 2001/538/EF). Kunngjort 21. september 2001.

*I*

I forskrift av 15. juni 2001 nr. 689 om særskilte beskyttelsestiltak ved innførsel av ferskt kjøtt av klauvdyr fra Uruguay gjøres følgende endringer:

Forskriftens tittel skal lyde:

*Forskrift om særskilte beskyttelsestiltak i forbindelse med utbrudd av munn- og klauvsjuka i Uruguay*

I forskriftens hjemmel skal siste parentes lyde:

(vedtak 2001/388/EF, vedtak 2001/410/EF og vedtak 2001/538/EF)

§ 1, § 2 og § 3 skal lyde:

**§ 1. Formål og virkeområde**

Formålet med denne forskrift er å forebygge spredning av munn- og klauvsjuka i forbindelse med innførsel av ferskt kjøtt og slakteavfall av dyr fra Uruguay.

**§ 2. Forbud**

Det er forbudt å innføre ferskt kjøtt og slakteavfall av dyr som er mottagelige for munn- og klauvsjuka fra Uruguay.

**§ 3. Unntak**

Det er tillatt å innføre ferskt kjøtt som er nedskåret og sertifisert før 23. mars 2001, og utbenet kjøtt og slakteavfall som er nedskåret og sertifisert i perioden 23. mars til 23. april 2001 av dyr som er mottagelige for munn- og klauvsjuka.

*II*

Endringene her trer i kraft straks.

**23. aug. Nr. 1067 2001****Forskrift om medisinske undersøkelser av seilflygere, mikroflygere, førere av friballong og kabinbesetningsmedlemmer (BSL C 1–2).**

Fastsatt av Luftfartstilsynet 23. august 2001 med hjemmel lov av 11. juni 1993 nr. 101 om luftfart (luftfartsloven) § 5–1 og § 5–3, jf. delegeringsvedtak av 10. desember 1999 nr. 1273. Kunngjort 21. september 2001.

*1. Formål*

Formålet med denne forskriften er å sette krav til legers undersøkelser av om søker av luftfartssertifikat og -bevis er medisinsk skikket for lufttjeneste.

*2. Virkeområde*

Denne forskriften gjelder de medisinske undersøkelser som kreves for utstedelse, forlengelse og gjenutstedelse av luftfartssertifikater og -bevis, i tillegg til den senere kontroll med sertifikatinnehaverens medisinske skikkethet for den aktuelle tjeneste.

Forskriften setter også krav til den senere kontroll med sertifikatinnehaverens medisinske skikkethet for den tjenesten han skal utføre.

*3. Generelle bestemmelser**3.1. Medisinske undersøkelser*

Søkere og innehavere av luftfartssertifikater og -bevis skal gjennomgå følgende medisinske undersøkelser:

- a) generell flymedisinsk undersøkelse
- b) undersøkelse av fargesans.

*3.2. Undersøkelsesinstanser*

De medisinske undersøkelser av seilflyger, mikroflyger og fører av friballong skal utføres av en eller flere av de følgende: enhver lege med norsk legelicens, oppnevnte flyleger, oppnevnte spesialister, Flymedisinsk institutt eller Den militære flylegenemnd.

De medisinske undersøkelser av kabinbesetningsmedlemmer skal utføres av en eller flere av de følgende: oppnevnte flyleger, oppnevnte spesialister, Flymedisinsk institutt eller Den militære flylegenemnd.

*3.3. Førstegangs undersøkelse*

Søkere av luftfartssertifikater og -bevis skal i forbindelse med førstegangs undersøkelse fremlegge bekreftelse, fortrinnsvis fra ektefelle eller nær slektning, om at søkeren ikke har hatt epilepsi, kramper eller bevissthetstap i løpet av de siste 10 år.

3.4. *Tilsyn og kontroll*

Flymedisinsk seksjon i Luftfartstilsynet kan når den finner grunn til det, forlange innkalt til kontrollundersøkelse alt personell som har gyldig legeattest til luftfartssertifikat.

Kontrollundersøkelsen skal foregå hos oppnevnt lege, spesialist, eller i utlandet hos godkjent lege.

Flymedisinsk seksjon i Luftfartstilsynet kan også forlange utført nødvendige tilleggsundersøkelser.

Flymedisinsk seksjon i Luftfartstilsynet kan pålegge innehavere av luftfartssertifikat/-bevis som har vært erklært tjenesteudyktig å underkaste seg særskilt tilsyn og kontroll.

3.5. *Underrettelsesplikt*

Innehaver av luftfartssertifikat eller -bevis skal ikke utføre tjeneste når det er inntrådt forandring i helsetilstanden som medfører at de medisinske krav ikke lenger er oppfylte. Flymedisinsk seksjon i Luftfartstilsynet skal underrettes når sertifikat innehaveren må forstå at sykdomsforholdet er av varig art.

4. *Medisinske undersøkelser gjennomføring, omfang og gyldighetstid*4.1. *Generelt*

Omfanget av medisinske undersøkelser for de ulike typer luftfartssertifikater og -bevis, gjennomføringen av undersøkelsene samt gyldighetstiden for de legeundersøkelser som er nevnt i pkt. 3.1 ovenfor, fremgår av tabeller i de følgende punkter.

4.2. *Undersøkelsens omfang:*

<i>Sertifikat og bevis gjeldende for:</i>	<i>Ved førstegangs utstedelse kreves:</i>	<i>Ved senere fornyelser kreves:</i>
Seilflyger, mikroflyger, fører av friballong	LEGEERKLÆRING Generell flymedisinsk undersøkelse	LEGEERKLÆRING Generell flymedisinsk undersøkelse
Kabinbesetningsmedlem	LEGEERKLÆRING Generell flymedisinsk undersøkelse	LEGEERKLÆRING Generell flymedisinsk undersøkelse

4.3. *Gyldighetstid for legeattest:*

<i>Sertifikat/bevis gjeldende for:</i>	<i>Gyldighetstid, måneder</i>		
	<i>Alder under 40 år</i>	<i>Alder 40–50 år</i>	<i>Alder over 50 år</i>
Seilflygere, mikroflygere, førere av friballong	60	24	12
Kabinbesetningsmedlemmer	60	36	36

Legeattestens gyldighetstid regnes fra den dato legeundersøkelsen ble utført. Ved fornyelse godtas at legeundersøkelsen blir utført inntil 45 dager før legeattestens gyldighetsdato utløper.

Forlengelsen regnes fra legeattestens siste utløpsdato.

5. *Protokoll over medisinske undersøkelser*5.1 *Krav til skjema*

Lege som undersøker søkere og innehavere av luftfartssertifikater og -bevis, skal gi en erklæring om utført undersøkelse på fastsatte skjema. Slike skjemaer fås hos Flymedisinsk seksjon i Luftfartstilsynet.

De aktuelle skjemaene er:

a) *Søknadsskjema for legeattest til luftfartssertifikat*

Søknadsskjemaet inneholder personopplysninger og egenopplysninger om helsen som undersøkende lege skal gjennomgå sammen med søkeren.

b) *Legeerklæring*

Legen som foretar den flymedisinske undersøkelsen av seilflygere, mikroflygere, førere av friballong og kabinbesetningsmedlemmer fører resultatet av undersøkelsen i legeerklæringsskjemaet.

5.2. *Dokumentasjon og kontroll av legeopplysningene*5.2.1. *Seilflygere og førere av friballong*

Når søkere til førerbevis for seilfly, mikrofly og friballong oppsøker en lege som ikke er oppnevnt av Luftfartstilsynet, skal søkeren ha med følgende dokumenter til legen:

a) *BSL C 1–2 og C 1–3.*b) *Søknadsskjema for legeattest til luftfartssertifikat/Legeerklæring – Generell flymedisinsk undersøkelse.*c) *En konvolutt med felter for søkerens navn, personnummer og adresse, undersøkende leges kjennelse (skikket eller uskikket), underskrift og dato.*d) *En erklæring fra en av søkerens nære pårørende om fravær av sykehistorie vedrørende epilepsi, kramper eller bevissthetstap.*

Når søker av førerbevis for seilfly eller friballong oppsøker lege oppnevnt av Luftfartstilsynet, skal slik konvolutt som omtalt i punkt c) tas med til legen.

Når undersøkelse er gjennomført og konvolutt utfylt som omtalt i punkt c), skal lukket konvolutt som inneholder søknadsskjema og legeerklæring sendes til Norsk Aero Klubb.

#### 5.2.2. *Kabinbesetningsmedlemmer*

Kabinbesetningsmedlemmer skal undersøkes av leger som er oppnevnt av Luftfartstilsynet og søknadsskjema og legeerklæring skal sendes til Flymedisinsk seksjon i Luftfartstilsynet.

### 6. *Oppnevning av leger*

#### 6.1. *Oppnevningenskompetanse*

Flymedisinsk seksjon i Luftfartstilsynet er bemyndiget til å oppnevne flyleger for generelle flymedisinske undersøkelser og spesialister for spesialistundersøkelser.

#### 6.2. *Oppnevningenskompetanse utenfor riket*

Medisinske undersøkelser i utlandet kan utføres av leger oppnevnt av de respektive lands luftfartsmyndigheter.

### 7. *Dispensasjon*

Luftfartstilsynet kan, når særlige grunner tilsier det, dispensere fra bestemmelsene i denne forskrift.

### 8. *Klage*

Enkeltvedtak vedrørende legeattester truffet av Luftfartstilsynet med hjemmel i denne forskrift kan påklages til Statens Helsetilsyn i henhold til forvaltningsloven.

Andre enkeltvedtak truffet av Luftfartstilsynet med hjemmel i denne forskrift kan påklages til Samferdselsdepartementet.

Klage sendes via Luftfartstilsynet iht. forvaltningsloven.

### 9. *Straff*

Ved overtredelse av denne forskrift kommer bestemmelser om straff etter luftfartslovens kap. 14 til anvendelse.

### 10. *Ikrafttredelse*

Denne forskrift trer i kraft straks.

Fra samme tidspunkt oppheves forskrift av 23. januar 2000 nr. 103 om medisinske undersøkelser for seilflygere, førere av friballong, flytelefonister og kabinbesetningsmedlemmer (BSL C 1–2) og forskrift av 20. desember 2000 nr. 1630 om endring i forskrift om medisinske undersøkelser for seilflygere, førere av friballong, flytelefonister og kabinbesetningsmedlemmer (BSL C 1–2).

## 23. aug. Nr. 1068 2001

### **Forskrift om medisinske krav for seilflygere, mikroflygere, førere av friballong og kabinbesetningsmedlemmer (BSL C 1–3).**

Fastsatt av Luftfartstilsynet 23. august 2001 med hjemmel lov av 11. juni 1993 nr. 101 om luftfart (luftfartsloven) § 5–1 og § 5–3, jf. delegeringsvedtak av 10. desember 1999 nr. 1273. Kunngjort 21. september 2001.

#### 1. *Formål*

Formålet med denne forskriften er å sette medisinske krav til personer som søker om luftfartssertifikat og -bevis for seilfly, mikrofly, friballong, og kabinbesetningsmedlemmer.

#### 2. *Virkeområde*

Forskriften gjelder medisinske krav ved utstedelse, forlengelse og gjenutstedelse av luftfartssertifikater og -bevis for seilflygere, mikroflygere, førere av friballong og kabinbesetningsmedlemmer.

Forskriften setter videre krav til den senere kontroll med sertifikatnehaverens skikkethet for den tjenesten han skal utføre.

#### 3. *Alminnelige bestemmelser*

##### 3.1. *Skjema*

Ved utstedelse, forlengelse og gjenutstedelse av legeattest til luftfartssertifikater og -bevis, skal legen etter at han har undersøkt søkeren gi en erklæring på skjema som beskrevet i BSL C 1–2 punkt 5.1.

##### 3.2. *Dokumentasjon*

Før legeundersøkelsen skal søkeren dokumentere sin identitet, og på skjema som beskrevet i BSL C 1–2 punkt 5.1 gi en erklæring om sin helse, samt bekrefte opplysningene ved underskrift i legens påsyn.

- 3.3. *Opplysningsplikt*  
Søkeren skal informeres om at han plikter å gi fullstendige opplysninger. Hvis legen blir kjent med at søkeren har gitt uriktige opplysninger, skal legen melde dette til Luftfartstilsynet.
- 3.4. *Undersøkelse*  
Kravene i denne forskriften er ikke tilstrekkelig spesifisert til å dekke alle individuelle forhold.  
Mange avgjørelser om søkerens skikkethet må derfor overlates til den undersøkende leges vurdering. I denne vurderingen skal det tas hensyn til resultatet av den fullstendige flymedisinske undersøkelsen foretatt i samsvar med forsvarlig legevirksomhet. Kravene for vedkommende type sertifikat og under hvilke forhold søkeren skal utføre sin tjeneste skal også tas med i vurderingen.
- 3.5. *Skjønn*  
Hvis søkeren ikke oppfyller enkelte krav i denne forskrift, kan vedkommende etter særskilt utredning og bedømmelse godkjennes under forutsetning av at det kan kompenseres for den medisinske defekt ved utvist dyktighet, øvelse og erfaring og uten at det går ut over sikkerheten.
- 3.6. *Krav ved forlengelse av legeattest*  
Ved forlengelse av legeattest gjelder de samme medisinske krav som ved utstedelse.

#### 4. Generelle helsekrav

Den medisinske bedømmelsen av søkeren skal skje på grunnlag av resultatene som fremkommer ved undersøkelse bygget på:

- a) fysiske og psykiske helsekrav
- b) synskrav
- c) fargesanskrav
- d) hørselskrav.

#### 5. Fysiske og psykiske helsekrav

- 5.1. *Generelt*  
Søkeren skal ikke vise symptomer eller tegn til:  
  - a) medfødt eller ervervet defekt eller lyte
  - b) aktiv, latent, akutt eller kronisk funksjonsforstyrrelse
  - c) skade eller tilstand som følge av kirurgisk inngrep som kan medføre at søkeren ikke er i stand til å utføre tjenesten på en sikker måte eller utføre annen tjeneste som sertifikatet gir rett til.
- 5.2. *Latente forhold*  
Søkeren skal ikke vise tegn til sykdom eller funksjonsforstyrrelse som plutselig kan medføre at tjenesten som det aktuelle sertifikatet gir rett til, ikke kan utføres på en sikker måte.
- 5.3. *Mentale forhold og nervesystem*
- 5.3.1. Sykdomstilstandene som er nevnt nedenfor kan føre til at søkeren ikke blir i stand til å utføre tjenesten på en sikker måte:  
  - a) psykose
  - b) alkoholisme
  - c) andre former for misbruk av stimulerende eller bedøvende midler
  - d) personlighetsforstyrrelse av alvorlig art
  - e) mental abnormitet eller nevrose.

Dette kan medføre udyktighet.
- 5.3.2. Søkeren skal ikke ha noen av de anamnesticke eller klinisk diagnostiserte sykdommene som er nevnt nedenfor:  
  - a) aktiv eller latent sykdom i nervesystemet
  - b) epilepsi eller øket risiko for andre krampetilstander
  - c) bevissthetsforstyrrelser eller bevissthetstap uten tilfredsstillende medisinsk forklaring.
  - d) alvorlige hjerne- eller hodeskader
- 5.4. *Hjerte og sirkulasjonsorganer*
- 5.4.1. Medfødt eller ervervet hjerteabnormitet som kan føre til at søkeren ikke er i stand til å utføre tjenesten på en sikker måte, medfører udyktighet. Gjennomgått hjerteinfarkt medfører udyktighet.
- 5.4.2. Ubehandlet blodtrykk skal ligge innenfor normalområdet (< 160/90 mmHg).
- 5.4.3. Blodtrykksforhøyelse som kontrolleres tilfredsstillende med medikamentell behandling, kan godkjennes etter særskilt bedømmelse av Flymedisinsk seksjon.
- 5.4.4. Betydningsfull funksjonell eller anatomisk abnormitet i karsystemet medfører udyktighet.
- 5.5. *Lunger*
- 5.5.1. Tilfeldig eller permanent reduksjon i lungefunksjonen som under lufttjeneste kan gi respirasjonsbesvær, medfører udyktighet. Det samme gjelder for aktiv sykdom i lunger, pleura eller mediastinum. Røntgenundersøkelse av thorax kan i tvilstilfelle kreves utført i tillegg til det obligatoriske kravet.
- 5.5.2. Redusert lungevolum som følge av thoraxskade eller kirurgisk inngrep som kan medføre respirasjonsbesvær under lufttjeneste, medfører udyktighet.

- 5.5.3. Aktiv lungetuberkulose medfører udyktighet.
- 5.6. *Abdomen, mage og tarmkanal*
- 5.6.1. Sykdom med betydningsfull forstyrrelse av mage og tarmkanalens eller tilknyttede organers funksjon, medfører udyktighet.
- 5.6.2. Følgetilstand etter sykdom eller kirurgisk inngrep i mage og tarmkanal og tilknyttede organer som kan forårsake inkapasitet under lufttjeneste, særlig passasjehindring som følge av konkret, striktur, kompresjon eller tarmslyng, medfører udyktighet.
- 5.6.3. Brokk med fare for inneklemming medfører udyktighet.
- 5.7. *Stoffskifte og endokrine organer*
- 5.7.1. Betydningsfulle metabolske-, ernærings- og endokrine forstyrrelser medfører udyktighet.
- 5.7.2. Sukkersyke som behandles med antidiabetiske legemidler medfører udyktighet.
- 5.8. *Blod og lymfatisk system*
- 5.8.1. Sykdom i blod og bloddannende organer som kan medføre at tjenesten ikke kan utføres på en sikker måte, medfører udyktighet.
- 5.8.2. Miltforstørrelse samt generalisert eller lokal lymfeknutesvulst medfører udyktighet.
- 5.9. *Nyrer, urinveier og kjønnsorgan*
- 5.9.1. Symptomer på alvorlig sykdom i nyrer, urinveier eller kjønnsorgan medfører udyktighet. Urinen skal ikke inneholde elementer som bedømmes å være uttrykk for sykdom som setter flysikkerheten i fare.
- 5.9.2. Tilstand som følge av sykdom eller kirurgisk inngrep i nyrer og urinvei som kan medføre inkapasitet, særlig passasjehindring forårsaket av konkret, striktur eller kompresjon, medfører udyktighet.
- 5.9.3. Tilstand etter nefrectomi uten hypertensjon eller uremi medfører ikke udyktighet.
- 5.9.4. Søker som har hatt syfilis, skal fremlegge dokumentasjon for gjennomgått behandling med tilfredsstillende resultat.
- 5.9.5. Alvorlige menstruasjonsforstyrrelser som er utilgjengelige for behandling og som kan medføre at lufttjeneste ikke kan utføres på en sikker måte, medfører udyktighet.
- 5.10. *Graviditet*
- 5.10.1. Graviditet medfører midlertidig udyktighet.
- 5.10.2. Inntil utgangen av 26. svangerskapsuke kan det gis tillatelse til å utføre lufttjeneste, dersom søker godtgjør overfor Flymedisinsk seksjon i Luftfartstilsynet at regelmessig svangerskapskontroll gjennomføres og at svangerskapet forløper normalt.
- 5.11. *Bevegelsesapparatet*
- Sykdom i knokler, ledd, muskler eller sener av alvorlig art samt betydningsfull medfødt eller ervervet funksjonsforstyrrelse i nevnte organer, medfører udyktighet.
- 5.12. *Øyne*
- Aktiv sykdom i øyne, tilgrensende strukturer og i øynenes bevegelsesapparat som kan medføre slik forstyrrelse av synsfunksjonen at tjenesten ikke kan utføres på sikker måte, medfører udyktighet.
- 5.13. *Øre, nese- og halsorganer*
- 5.13.1. Det skal være fri luftpassasje gjennom begge nesebor.
- 5.13.2. Søkeren skal ikke ha noen klinisk diagnostisert tilstand som nevnt nedenfor:
- aktiv sykkelig prosess i det indre øret eller mellomøret. Enkel tørr perforasjon av trommehinnen medfører ikke udyktighet
  - permanent passasjehindring i tuba Eustachii
  - forstyrrelse i vestibularapparatets funksjon
  - alvorlig deformitet eller sykdom i munnhule eller øvre luftveier
  - talefeil eller stamming.

## 6. Synskrav

- 6.1. Søkeren skal ha normale synsfelt.
- 6.2. Søkeren skal ha en synsstyrke (fjern) på hvert øye for seg, med eller uten korreksjon, som ikke er dårligere enn 6/12 (20/40, 0,5). Hvis minste tillatte synsstyrke bare kan oppnås med korreksjon, kan søkeren godkjennes under forutsetning av at alle følgende krav kan oppfylles:
- søkerens synsstyrke uten korreksjon på hvert øye for seg ikke er dårligere enn 6/60 (20/200, 0,1)
  - øyets refraksjon i akkomodasjonshvile ikke overstiger  $\pm 5$  dioptrier i noen meridian. Søkere med refraksjon fra  $-5$  til  $-8$  dioptrier kan godkjennes hvis synsstyrken kan korrigeres til 6/9 på hvert øye
  - korreksjonsglass bæres under tjenesteutøvelsen
  - den nødvendige korreksjon ikke medfører dobbeltsyn
  - tilsvarende reservebriller medbringes og er umiddelbart tilgjengelige for bruk.
- 6.3. Søkeren skal med eller uten korreksjon kunne lese skrift med bokstavstørrelse N5 i en av søkeren valgt avstand mellom 30 og 50 cm og skrift med bokstavstørrelse N14 i en avstand av 100 cm.
- 6.4. Oppfylles kravet til nærsyn i henhold til pkt. 6.2 ved hjelp av korreksjonsglass, skal slike finnes umiddelbart tilgjengelige og brukes når tjenesten krever det.

- 6.5. Kravet til synsstyrke for fjern og nær skal oppfylles ved bruk av et par korreksjonsglass hvis korreksjon er nødvendig. Kontaktlinser kan brukes når kravet til synsstyrke oppfylles.
- 6.6. Betydningsfull innskrenkning i øynenes bevegelser som kan medføre at tjenesten ikke kan utføres på en sikker måte, medfører udyktighet.
- 6.7. Søkere som har en velkompensert medfødt eller tidlig ervervet spontan diplopi (dobbeltsyn) i annen enn primær blikkretning, kan godkjennes etter særskilt bedømmelse av Legenemnda for flygere.

### 7. Fargesanskrav

Seilflygere, mikroflygere og førere av friballong skal ha normal fargesans. Fargesanskravet gjelder ikke for kabinbesetningsmedlemmer.

Normal fargesans foreligger når Ischiharas fargetavler leses uten feil. Søker som ikke har normal fargesans kan godkjennes når undersøkelse med anomaloskop viser at fargesansdefekten er en lett prot- eller deuteranomali med skarp innstilling og uten økt trettbarhet med ubetydelig øket kontrast og når prøve med fargelanterne godkjent av Luftfartstilsynet gjennomføres uten feil.

Søker som ikke oppfyller fargesanskravet, kan godkjennes på særskilte vilkår fastsatt av Luftfartstilsynet.

### 8. Hørselskrav

Søkeren skal i stille rom med ryggen vendt mot den undersøkende lege oppfatte vanlig tale på 2 m avstand.

### 9. Dispensasjon

Luftfartstilsynet kan, når særlige grunner tilsier det, dispensere fra bestemmelsene i denne forskrift.

Når dispensasjon gis, kan Luftfartstilsynet fastsette de nødvendige operative begrensninger i sertifikatets rettigheter.

### 10. Klage

Enkeltvedtak vedrørende legeattester truffet av Luftfartstilsynet med hjemmel i denne forskrift kan påklages til Statens Helsetilsyn i henhold til forvaltningsloven.

Andre enkeltvedtak truffet av Luftfartstilsynet med hjemmel i denne forskrift kan påklages til Samferdselsdepartementet.

Klage sendes via Luftfartstilsynet, iht. forvaltningsloven.

### 11. Straff

Ved overtredelse av denne forskrift kommer bestemmelser om straff etter luftfartslovens kapittel 14 til anvendelse.

### 12. Ikrafttredelse

Denne forskrift trer i kraft straks.

Fra samme tidspunkt oppheves forskrift av 23. januar 2000 nr. 104 om medisinske krav for seilflygere, førere av friballong, flytelefonister og kabinbesetningsmedlemmer (BSL C 1–3) og forskrift av 20. desember 2000 nr. 1631 om endring i forskrift om medisinske krav for seilflygere, førere av friballong, flytelefonister og kabinbesetningsmedlemmer (BSL C 1–3).

## 29. aug. Nr. 1069 2001

### **Forskrift om endring i forskrift om krav til byggverk og produkter til byggverk.**

Fastsatt av Kommunal- og regionaldepartementet 29. august 2001 med hjemmel i plan- og bygningslov av 14. juni 1985 nr. 77 § 6 og § 77. Kunngjort 21. september 2001.

#### I

I forskrift av 22. januar 1997 nr. 33 om krav til byggverk og produkter til byggverk gjøres følgende endringer:

§ 5–14 nytt annet ledd skal lyde:

De tekniske kravene i denne forskriften gjelder ikke for produkt som har sin opprinnelse i land som er part i EØS-avtalen når produktet overensstemmer med spesifikasjon som sikrer de grunnleggende krav angitt i denne forskrift § 5–11. Slik spesifikasjon kan være:

- en standard eller norm utgitt av en nasjonal standardiseringsorganisasjon i et land som er part i EØS-avtalen og som er lovpålagt i bruk i det landet, eller
- en relevant internasjonal standard som er lovpålagt i bruk i det landet, eller
- en teknisk forskrift som er pålagt brukt i det landet for framstilling, markedsføring og bruk, eller
- konvensjonelle eller innovative fabrikkasjonsprosesser som er lovpålagt brukt i det landet. Det må forefinnes

- tilstrekkelig, detaljert teknisk dokumentasjon for å sikre at produktene kan bedømmes etter den angitte bruken, om nødvendig basert på tilleggsprøver, eller
- en europeisk teknisk godkjenning utstedt i samsvar med bestemmelsene i direktiv 89/106/EØF av 21. desember 1988 – Byggeveredirektivet.

§ 5–14 nåværende annet og tredje ledd blir nytt tredje og fjerde ledd.

§ 8–52 tredje ledd skal lyde:

Lukkede ildsteder for vedfyring skal utføres slik at det oppnås forsvarlig sikkerhet mot forurensning. Utslipp av partikler fra slike ildsteder skal ikke overstige verdiene gitt i Norsk Standard. Kravene gjelder ikke for lukkede ildsteder for vedfyring som har sin opprinnelse i land som er part i EØS-avtalen når produktet overensstemmer med spesifikasjon iht. § 5–11 som sikrer et beskyttelsesnivå tilsvarende det nivå gjeldende norsk regelverk angir for å begrense utslipp av partikler av hensyn til helse. Kravene til høyeste tillatte verdier for utslipp av partikler gjelder ikke ved omplassering av lukkede ildsteder for vedfyring produsert før 1. juli 1997 eller for slike bevaringsverdige ildsteder produsert før 1940.

§ 9–62 nr. 3 åttende ledd tredje strekpunkt oppheves.

§ 10–62 nytt annet punktum skal lyde:

Kravet om skorstein gjelder ikke for boliger inntil 50 m<sup>2</sup> BRA.

## II

Endringene trer i kraft straks, med unntak av § 10–62 nytt annet punktum som trer i kraft 1. januar 2002.

### 29. aug. Nr. 1070 2001

#### **Forskrift om endring i forskrift om saksbehandling og kontroll.**

Fastsatt av Kommunal- og regionaldepartementet 29. august 2001 med hjemmel i plan- og bygningslov av 14. juni 1985 nr. 77 § 6 og kap. XVI (§ 93, § 93a, § 93b, § 94, § 95, § 95a, § 95b, § 96, § 97, § 98, § 98a og § 99). Kunngjort 21. september 2001.

## I

I forskrift av 22. januar 1997 nr. 34 om saksbehandling og kontroll gjøres følgende endringer:

§ 5 første ledd nr. 2 skal lyde:

2. Vannkraftanlegg med tilhørende kraftstasjonsbygning, lukehus eller annen bygning med nær tilknytning til kraftanlegget eller andre anlegg i vassdrag som har vært underlagt konsesjonsbehandling etter bestemmelser gitt i eller i medhold av lov av 14. desember 1917 nr. 16 (industrikonsesjonsloven), lov av 14. desember 1917 nr. 17 (vassdragsreguleringsloven) og lov av 24. november 2000 nr. 82 (vannressursloven).

§ 5 tredje ledd skal lyde:

Tiltakshaver skal underrette kommunen når tiltaket er godkjent etter annet lovverk, og angi tidspunktet for igangsetting. Alle opplysninger om tiltakets plassering som er nødvendige for ajourføring av det offentlige kartverket, herunder økonomisk kartverk, skal sendes kommunen sammen med underretningen. Underretning er ikke nødvendig når kommunen er godkjenningmyndighet for tiltaket i henhold til annet lovverk. Tiltakshaver skal senest innen fire uker etter at tiltaket er ferdig, opplyse om tiltakets plassering slik det er utført.

§ 20 nytt punkt 3 skal lyde:

3. *Melding om ferdig tiltak etter § 81, § 86a og § 86b*

Tiltakshaver skal senest innen fire uker etter at tiltak er ferdig, opplyse om tiltakets plassering slik det er utført.

## II

Endringene trer i kraft 1. januar 2002.

### 29. aug. Nr. 1071 2001

#### **Forskrift om endring i forskrift om godkjenning av foretak for ansvarsrett.**

Fastsatt av Kommunal- og regionaldepartementet 29. august 2001 med hjemmel i plan- og bygningslov av 14. juni 1985 nr 77 § 6, jf. kap. XVI. Kunngjort 21. september 2001.

## I

I forskrift av 22. januar 1997 nr. 35 om godkjenning av foretak for ansvarsrett gjøres følgende endringer:

§ 1 skal lyde:

Denne forskrift har til formål å sikre at foretak som opptrer som ansvarlig etter plan- og bygningsloven som

søker, prosjekterende, utførende, samordner eller kontrollerende, har tilstrekkelige kvalifikasjoner til å ivareta kravene i plan- og bygningslovgivningen. Kvalifikasjonsbedømmelsen skal baseres på en samlet vurdering av foretakets organisasjon, foretakssystem og faglige ledelses utdanning og praksis.

§ 3 nr. 3 annet punktum oppheves.

§ 3 nr. 4 skal lyde:

4. Med *faglig ledelse* menes en eller flere personer som er bemyndiget av foretakets ledelse til å ta beslutninger av betydning for oppfyllelse av krav i plan- og bygningslovgivningen.

§ 5 nr. 1 skal lyde:

1. Godkjenning etter denne forskrift gjelder for godkjenningsområde som bestemmes av foretakets funksjon, fagområde, tiltaksklasse og foretaksklasse.

§ 5 nr. 4 skal lyde:

4. Foretaksklasse bestemmes av den faglige ledelses utdanning og praksis inndelt i fagområde, og skal svare til det som kreves for å løse oppgaver innen angitt tiltaksklasse, jf. denne forskrift kap. IV.

§ 9 overskriften skal lyde:

*Dokumentasjon for oppfyllelse av systemkrav. Tilsyn*

§ 9 nr. 1 skal lyde:

1. Foretak eller andre som søker godkjenning skal avgi egenerklæring som viser hvordan kravene er ivaretatt. Kommunen og Statens bygningstekniske etat kan føre tilsyn med oppfyllelse av systemkravene. Systemet skal være tilgjengelig for kommunen, Statens bygningstekniske etat og klagenemnda på forlangende.

Overskriften til kapittel III skal lyde:

*Krav til utdanning og praksis – faglig ledelse*

§ 10 første ledd første kolon skal lyde:

Foretakets faglige ledelse skal ved eksamen eller annen bestått prøve som er relevant for foretakets godkjenningsområde oppfylle følgende alternative kvalifikasjoner:

§ 11 nr. 1 første punktum med tabell skal lyde:

1. Foretakets faglige ledelse skal oppfylle krav til relevant utdanning og praksis inndelt etter foretaksklasse og funksjon etter tabellen nedenfor.

<i>Kvalifiserer i (tiltaksklasse/- foretaksklasse)</i>	<i>Funksjon som ansvarlig i henhold til § 5 nr. 2</i>	<i>Utdanning i henhold til nivå i § 10</i>	<i>Arbeidspraksis i antall år</i>
1	Søker	b	4
1	Prosjekterende	b	4
1	Kontrollerende for prosjekteringen	b	4
1	Utførende	a	2
1	Kontrollerende for utførelsen	a	2
1	Samordner for utførelsen	a	2
2	Søker	b	6
2	Prosjekterende	c	6
2	Kontrollerende for prosjekteringen	c	6
2	Utførende	b	3
2	Kontrollerende for utførelsen	b	3
2	Samordner for utførelsen	b	3
3	Søker	d	8
3	Prosjekterende	d	8
3	Kontrollerende for prosjekteringen	d	8
3	Utførende	c	5
3	Kontrollerende for utførelsen	c	5
3	Samordner for utførelsen	c	5

§ 16 nr. 6 skal lyde:

6. For foretak uten sentral godkjenning skal kommunen vurdere kvalifikasjonene i forhold til det aktuelle søknadspliktige tiltak. Prosjektorganiseringen av tiltaket kan inngå i vurderingen.

§ 20 nr. 3 skal lyde:

3. Kommunen og fylkesmannen skal rapportere vedtak om tilbaketrekking av lokal godkjenning til Statens bygningstekniske etat. Det samme gjelder advarsel kommunen gir foretaket. Slik underretning gis selv om foretaket ikke har sentral godkjenning.

§ 22 skal lyde:

1. Sentral godkjenning er et frivillig hjelpemiddel for dokumentasjon av oppfyllelse av kvalifikasjonskravene etter denne forskrift og skal normalt legges til grunn ved lokal godkjenning uten ytterligere vurdering.
2. Statens bygningstekniske etat behandler saker om sentral godkjenning, fornyelse og tilbaketrekking av sentral godkjenning i medhold av plan- og bygningslovens § 98a og denne forskrift.  
Statens bygningstekniske etat kan gi veiledning til kommuner og andre brukere av ordningen om godkjenning og administrerer registeret over foretak med sentral godkjenning, jf. denne forskrift § 28.

§ 23 skal lyde:

1. Sentral godkjenning gis for tre år og fornyes såfremt foretaket dokumenterer at det fortsatt tilfredsstillende vilkårene for godkjenningen. Ved søknad om fornyelse kan Statens bygningstekniske etat foreta en ny vurdering, der det også legges vekt på tidligere mottatt dokumentasjon.
2. Foretak med sentral godkjenning som ønsker å opprettholde godkjenningen, plikter å melde fra til Statens bygningstekniske etat innen to måneder før utløpet av godkjenningsperioden om fortsatt oppfyllelse av vilkårene for godkjenning. Foretaket må ellers fremme ny søknad, jf. § 24.

§ 24 nr. 1 skal lyde:

1. Søknad fra foretak om sentral godkjenning sendes skriftlig til Statens bygningstekniske etat. Søknaden skal vedlegges dokumentasjon som viser at foretaket oppfyller kravene i denne forskrift. Organisasjonsplanen skal alltid følge søknad om sentral godkjenning.

§ 25 skal lyde:

For sentral godkjenning av foretak som arbeider med tiltak som behandles etter annet lovverk, jf. denne forskrift § 2 nr. 3, skal Statens bygningstekniske etat så langt det er nødvendig samarbeide med berørte sektormyndigheter.

§ 26 skal lyde:

Foretak mv. med sentral godkjenning plikter av eget tiltak å melde fra til Statens bygningstekniske etat om endringer som har betydning for godkjenningen. Permanente endringer i foretakets faglige ledelse, vesentlig omorganisering av foretaket, tvangsavvikling eller konkursbehandling skal meldes til Statens bygningstekniske etat uten ugrunnet opphold.

§ 29 nr. 1 skal lyde:

1. For sentral godkjenning skal det betales et gebyr som skal dekke kostnadene knyttet til den sentrale godkjenningsordningen. Følgende gebyrer kan fastsettes:
  - a. behandlingsgebyr for søknad om sentral godkjenning
  - b. årsgebyr for å inneha sentral godkjenning
  - c. gebyr for behandling av søknad om fornyelse av sentral godkjenning.

§ 30 skal lyde:

### § 30. Klage

1. Vedtak om sentral godkjenning herunder vedtak om tilbaketrekking, kan påklages av parter og andre med rettslig klageinteresse.
2. Klagenemnda er klageinstans for enkeltvedtak om sentral godkjenning truffet av Statens bygningstekniske etat etter plan- og bygningslovens § 98a og denne forskrift.

Klagenemnda skal bestå av totalt syv medlemmer. Nemndas leder skal være jurist. Videre skal det være 6 medlemmer med en representant fra hver av grupperingene:

- søkere, prosjekterende og kontrollerende
- utførende bygg og anlegg
- utførende tekniske installasjoner
- utførende bygg og anlegg, arbeidstakersiden
- brukerinteresser på tiltakshaversiden
- brukerinteresser i det offentlige.

Det skal oppnevnes personlige varamedlemmer. Medlemmer og personlige varamedlemmer oppnevnes av departementet etter forslag fra berørte bransje- og brukerinteresser.

Klagenemnda er vedtaksfør når fem medlemmer er til stede. Sakene avgjøres ved alminnelig flertall. Ved stemmelikhet er lederens stemme avgjørende.

Funksjonstiden for klagenemndas medlemmer og varamedlemmer er tre år. Medlemmer og varamedlemmer kan gjenoppnevnes for ytterligere en periode.

Klagenemndas avgjørelser kan ikke påklages.

Klagenemnda kan i samråd med sekretariatet innhente sakkyndig bistand.

3. Statens bygningstekniske etat er sekretariat for klagenemnda, tilrettelegger og forbereder sakene for klagenemnda og utarbeider innstillinger til enkeltvedtak. Statens bygningstekniske etat kan innhente sakkyndig bistand når etaten mener det er påkrevet.

§ 32 skal lyde:

Der det etter tidligere bestemmelse i § 23 er gitt godkjenning for to år, forlenges denne slik at godkjenningen får en varighet på til sammen tre år.

## *II*

Endringene trer i kraft 1. januar 2002, med unntak av § 30 som trer i kraft straks.

### **29. aug. Nr. 1072 2001**

#### **Forskrift om opphevelse av forskrift om organisering av den sentrale godkjenningsordningen for foretak for ansvarsrett.**

Fastsatt av Kommunal- og regionaldepartementet 29. august 2001 med hjemmel i plan- og bygningslov av 14. juni 1985 nr. 77 § 6 og § 98a. Kunngjort 21. september 2001.

## *I*

Forskrift av 13. mars 1997 nr. 246 om organisering av den sentrale godkjenningsordningen for foretak for ansvarsrett oppheves.

## *II*

Forskriften trer i kraft 1. januar 2002.

### **29. aug. Nr. 1073 2001**

#### **Forskrift om regulering av fisket etter makrell for fartøy under 13 meter største lengde som fisker med snøre i 2001.**

Fastsatt av Fiskeridepartementet 29. august 2001 med hjemmel i lov av 3. juni 1983 nr. 40 om saltvannsfiske m.v. § 4, § 5, § 9 og § 11, og lov av 26. mars 1999 nr. 15 om retten til å delta i fiske og fangst (deltakerloven) § 20 og § 21, jf. kgl.res. av 11. februar 2000 nr. 99. Kunngjort 21. september 2001.

#### **§ 1. Virkeområde**

Denne forskrift gjelder for fartøy i kystfartøygruppen under 13 meter største lengde som fisker med snøre.

#### **§ 2. Forbud**

Det er forbudt for norske fartøy under 13 meter største lengde som fisker med snøre å fiske og levere makrell etter 27. august 2001.

#### **§ 3. Kvote**

Uten hensyn til forbudet i § 2 kan norske fartøy som omfattes av bestemmelsene i denne forskrift fiske og levere totalt 300 tonn makrell på de vilkår som er fastsatt i denne forskrift og forskrift av 20. desember 2000 nr. 1343 om regulering av fisket etter makrell i 2001.

#### **§ 4. Maksimalkvote**

Fartøy som omfattes av denne forskrift kan fiske innenfor en maksimalkvote på 20 tonn inntil kvantumet fastsatt i § 3 er beregnet oppfisket. Makrell som er fisket før fisket ble stoppet skal gå til fradrag på maksimalkvoten på 20 tonn.

#### **§ 5. Stopp i fisket**

Fiskeridirektoratet stopper fisket når kvantumet på 300 tonn makrell fastsatt i § 3 er beregnet oppfisket.

#### **§ 6. Straff**

Den som forsettlig eller uaktsomt overtrer bestemmelser gitt i eller i medhold av denne forskrift, straffes i henhold til lov av 3. juni 1983 nr. 40 om saltvannsfiske m.v. § 53 og lov av 26. mars 1999 nr. 15 om retten til å delta i fiske og fangst (deltakerloven) § 29. På samme måte straffes medvirkning og forsøk.

#### **§ 7. Ikrafttredelse**

Denne forskrift trer i kraft 29. august 2001 kl. 1400 og gjelder til og med 31. desember 2001.

**31. aug. Nr. 1074 2001****Tillatelse for Posten Norge BA til å utgi og godta bruk av frimerker og andre frankeringsmidler der Norge eller Noreg forekommer.**

Fastsatt ved kgl.res. 31. august 2001 med hjemmel i lov av 29. november 1996 nr. 73 om formidling av landsdekkende postsendinger (postloven) § 7. Fremmet av Samferdselsdepartementet. Kunngjort 21. september 2001.

Med hjemmel i lov av 29. november 1996 nr. 73 om formidling av landsdekkende postsendinger (postloven) § 7 meddeles Posten Norge BA tillatelse til å utgi og godta bruk av frimerker og andre frankeringsmidler der Norge eller Noreg forekommer. Tillatelsen trer i kraft 1. oktober 2001 og gjelder inntil videre.

**3. sept. Nr. 1075 2001****Forskrift om endring i forskrift om tilskott til forsøksringar.**

Fastsatt av Landbruksdepartementet 3. september 2001 med hjemmel i lov av 12. mai 1995 nr. 23 om jord (jordlova) § 3 og § 18. Kunngjort 21. september 2001.

*I*

I forskrift av 12. desember 2000 nr. 1666 om tilskott til forsøksringar gjøres følgende endringer:

§ 2 nr. 2 skal lyde:

2. *Medlem*; ein brukar som driv med planteproduksjon og som har betalt kontingent i ein forsøksring. Ein brukar kan vere person, samdrift, ansvarlege selskap, institusjon og aksjeselskap.

§ 7 skal lyde:

Statens landbruksforvaltning (SLF), eller den SLF gir myndigheit, fører kontroll med at føresegnene i denne forskrifta blir følgde og kan setje i verk nødvendige kontrollar. Søkjaren pliktar å gi dei opplysningane som er nødvendige og å godta dei kontrolltiltak som blir sette i verk.

§ 9 annet ledd skal lyde:

- § 4 tredje ledd trer i kraft 1. januar 2003.

*II*

Endringene trer i kraft 1. januar 2002.

**5. sept. Nr. 1076 2001****Forskrift om stopp i fisket etter makrell for fartøy under 13 meter største lengde som fisker med snøre i 2001.**

Fastsatt av Fiskeridirektøren 5. september 2001 med hjemmel i forskrift av 29. august 2001 nr. 1073 om regulering av fisket etter makrell for fartøy under 13 meter største lengde som fisker med snøre i 2001 § 5. Kunngjort 21. september 2001.

**§ 1. Stopp i fisket**

Kystfartøygruppens fiske etter makrell for fartøy under 13 meter største lengde som fisker med snøre, stoppes 5. september 2001 kl. 2400.

Siste frist for innmelding til Norges Sildesalgslag er 6. september kl. 1200.

**§ 2. Unntak fra stopp i fisket**

Fartøy under 9 meter største lengde kan med hjemmel i § 22 fjerde ledd i Fiskeridepartementets forskrift av 20. desember 2000 nr. 1343 om regulering av fisket etter makrell i 2001, fiske inntil 5 tonn på årsbasis uavhengig av denne forskriften.

**§ 3. Ikrafttredelse**

Denne forskrift trer i kraft straks.

**10. sept. Nr. 1077 2001****Forskrift om endring i forskrift (Nr. 69) om avgiftsplikt for bilforhandlere som registrerer kjøretøyer på egne navn i motorvognregisteret.**

Fastsatt av Finansdepartementet 10. september 2001 med hjemmel i lov av 19. juni 1969 nr. 66 om merverdiavgift § 75 og lov av 19. juni 1969 nr. 67 om investeringsavgift § 7. Kunngjort 21. september 2001.

*I*

I forskrift (Nr. 69) av 10. juni 1976 nr. 1 om avgiftsplikt for bilforhandlere som registrerer kjøretøyer på egne navn i motorvognregisteret gjøres følgende endringer:

§ 1 første ledd skal lyde:

Registreringspliktig bilforhandler som registrerer kjøretøy på eget navn i motorvognregisteret, skal, bortsett fra i tilfeller som nevnt i § 2 første ledd og § 3, svare merverdiavgift som ved uttak etter merverdiavgiftsloven § 14, selv om kjøretøyet ikke tas i bruk.

§ 2 annet ledd skal lyde:

Det skal ikke svares avgift etter investeringsavgiftsloven ved registrering av kjøretøy omfattet av forskrift (Nr. 103) av 15. februar 1994 nr. 132 om avgrensning av fritaket for investeringsavgift på lastebiler m.v.

*II*

Endringene trer i kraft straks.

**11. sept. Nr. 1078 2001****Forskrift om overgangsregler i forbindelse med nye bestemmelser i lov 28. februar 1997 nr. 19 om folketrygd, kapittel 11 – ytelser under yrkesrettet attføring.**

Fastsatt av Arbeids- og administrasjonsdepartementet 11. september 2001 med hjemmel i lov av 30. juni 2000 nr. 57 om endringer i lov 28. februar 1997 nr. 19 om folketrygd og i enkelte andre lover pkt. V. Kunngjort 21. september 2001.

**§ 1. Virkeområde**

Forskriften gjelder for saker om attføringsytelser hvor vilkårene for ytelsen er oppfylt og kravet satt fram før 1. januar 2002.

Ytelsen skal beregnes etter denne forskriften fram til attføringen er avsluttet.

Retten til stønad til dekning av husholdsutgifter etter forskrift av 30. september 1993 nr. 916 om attføringsstønad § 2–8, faller likevel senest bort 31. desember 2002.

**§ 2. Attføringspengegrunnlaget**

Det fastsettes et grunnlag som skal sikre at medlemmet får utbetalt tilnærmet samme dagsats for attføringspenger, inklusive forsørgingstillegg for barn og ektefelle, som medlemmet fikk utbetalt per 31. desember 2001.

Ved fastsettelsen av grunnlaget skal det tas hensyn til kompensasjon for

- økningen i trygdeavgift jf. folketrygdloven § 23–3 andre ledd nr. 2
- bortfallet av det halve særfradraget jf. skatteloven § 6–81.

Attføringspengene ytes med 66% av det fastsatte grunnlaget, jf. folketrygdloven § 11–11 første ledd.

Til medlemmer, som per 31. desember 2001 mottar forsørgingstillegg for barn, og får fastsatt attføringspengene etter denne forskriften, ytes det ikke barnetillegg etter folketrygdloven § 11–11 femte ledd for samme barn.

**§ 3. Endringer av beregningsgrunnlaget**

Ved senere endringer som får betydning for nivået på ytelsen, skal medlemmet få grunnlaget beregnet på nytt etter § 2 i denne forskrift.

Dersom det i det grunnlaget inngår forsørgingstillegg for ektefelle eller barn skal det, når vilkårene for tilleggene ikke lenger er oppfylt, foretas en ny beregning etter § 2 i denne forskriften. Dersom vilkårene for rett til forsørgingstillegg for barn bortfaller, skal den delen av beregningsgrunnlaget som utgjør forsørgingstillegget, reduseres forholdsmessig.

Grunnlaget for attføringspenger reguleres senere i samsvar med endringer i grunnbeløpet.

**§ 4. Det nye barnetillegget**

Til medlemmer som får barn etter 31. desember 2001, og som får ytelsen beregnet etter denne forskriften § 2, ytes det barnetillegg etter folketrygdloven § 11–11 femte ledd for disse barna.

Begrensningsregelen i folketrygdloven § 11–11 femte ledd annet punktum gjelder ikke når attføringspengene er beregnet etter § 2.

**§ 5. Kompensasjon for bortfall av «friinntekten»**

Medlemmer som faller inn under denne forskriften kan fra og med 1. januar 2002 til og med 31. mai 2002 arbeide i inntil fire timer per uke før ytelsen blir gradert etter folketrygdloven § 11–13 med tilhørende forskrift.

**§ 6. Stønad til barnetilsyn**

Medlemmer som velger å beholde stønad til dekning av husholdsutgifter etter forskrift av 30. september 1993 nr. 916 om attføringsstønad § 2–8, kan ikke samtidig motta stønad til barnetilsyn etter folketrygdloven § 11–8 bokstav c.

Medlemmer som har valgt å motta stønad til barnetilsyn kan, etter 31. januar 2002, ikke velge å motta stønad til dekning av husholdsutgifter.

**§ 7. Ikrafttredelse**

Denne forskriften trer i kraft 1. januar 2002.

**11. sept. Nr. 1079 2001****Forskrift om ytelser under yrkesrettet attføring.**

Fastsatt av Arbeids- og administrasjonsdepartementet 11. september 2001 med hjemmel i lov av 28. februar 1997 nr. 19 om folketrygd (folketrygdloven) § 11-7, § 11-8, § 11-9, § 11-11, § 11-13, § 11-14 og § 22-10. Kunngjort 21. september 2001.

**Kapittel 1. Meldeplikt og opplysningsplikt****§ 1-1. Meldepliktens innhold**

Enhver som mottar attføringspenger eller attføringsstønad, må melde seg til Aetat.

Melding skal gis ved bruk av meldekort, ved oppmøte eller på annen måte som den lokale Aetat bestemmer.

Meldeplikten omfatter opplysninger som har betydning for retten til ytelser etter folketrygdloven kapittel 11.

**§ 1-2. Fritak fra meldeplikt**

Dersom det vil være unødige tyngende for medlemmet å overholde meldeplikten, kan den lokale Aetat helt eller delvis fritak medlemmet fra meldeplikten.

Den lokale Aetat skal, i forbindelse med vedtak om tilståelse av ytelser, av eget tiltak vurdere om det skal gis fritak fra meldeplikten.

Fritak fra meldeplikt i henhold til første og annet ledd unntar ikke medlemmet fra den alminnelige opplysningsplikten etter folketrygdloven.

**§ 1-3. Unnlatt melding**

Dersom medlemmet pga. sykdom eller andre uforutsette forhold har hatt rimelig grunn til å unnlate å melde seg, skal attføringsytelser som er falt bort etter folketrygdloven § 11-7 tredje ledd, etterbetales. Grunnen til unnlatt melding må dokumenteres.

**Kapittel 2. Attføringsstønad****§ 2-1. Arbeidstreningsplass**

Til medlem som gjennomgår arbeidstrening eller opplæring ved godkjent arbeidstreningsplass i en bedrift, ytes stønad til dekning av utgifter i forbindelse med arbeidstreningen. Stønaden ytes med en fast sats som fastsettes gjennom årlige budsjettvedtak. Stønaden ytes inntil tre måneder og utbetales direkte til bedriften.

**§ 2-2. Fadder**

Til medlem som gjennomgår et godkjent yrkesrettet attføringstiltak i henhold til folketrygdloven § 11-6, kan det ytes stønad til dekning av nødvendige utgifter til fadder/praktisk hjelp.

Stønaden utbetales direkte til attføringsstedet eller til fadder.

**§ 2-3. Skolemateriell mv.**

Til medlem som gjennomgår utdanning som ledd i et yrkesrettet attføringstiltak, ytes stønad til dekning av utgifter til bøker og undervisningsmateriell, skolepenger, semesteravgift og eksamensgebyr.

Stønad til bøker og undervisningsmateriell ytes med en fast sats pr. år, og utgjør samme satser som de Statens lånekasse for utdanning anvender ved beregning av tilsvarende utgifter.

Dersom medlemmet på grunn av funksjonshemming har særlig store utgifter til bøker og undervisningsmateriell, kan de faktiske utgiftene dekkes.

Stønad til skolepenger, semesteravgift og eksamensgebyr ytes på grunnlag av de faktiske utgiftene.

**§ 2-4. Reiseutgifter**

Det ytes stønad til dekning av nødvendige utgifter til daglige reiser i forbindelse med attføringstiltaket og til reiser i forbindelse med utredning.

Stønaden ytes på grunnlag av billigste reisemåte med rutegående transportmiddel. Det kan ytes høyere stønad dersom medlemmet på grunn av funksjonshemming ikke kan benytte rutegående transportmiddel.

**§ 2-5. Hjemreiser**

Til medlem som må bo borte fra hjemmet under attføringstiltaket, ytes stønad til fire hjemreiser pr. år.

Til medlem som har barn under 10 år, ytes stønad til åtte hjemreiser pr. år. I særlige tilfeller kan det ytes stønad til flere hjemreiser.

Stønaden ytes på grunnlag av billigste reisemåte med rutegående transportmiddel.

**§ 2-6. Flytting**

Til medlem som må flytte fra hjemstedet i forbindelse med et attføringstiltak eller i forbindelse med arbeid etter attføringen, ytes stønad til dekning av utgifter til flytting.

Stønaden utgjør et beløp som svarer til nødvendige faktiske flytteutgifter.

**§ 2–7. Barnetilsyn**

Til medlem som har barn under 10 år, og som deltar i utredning eller yrkesrettet attføringstiltak, kan det ytes tilsynstillegg til dekning av dokumenterte utgifter dersom det på grunn av tiltaket eller utredningen blir nødvendig med leid hjelp til stell og pass av barna.

Det samme gjelder dersom medlemmet har barn over 10 år som på grunn av sykdom, skade eller lyte må ha kontinuerlig pleie og/eller tilsyn.

Tilskuddet ytes etter høy sats for første barn og lav sats for øvrige barn. Satsene fastsettes av departementet.

For å få tillegg etter første ledd, må offentlig godkjent institusjon eller kommunal dagmamma/dagpappa nyttes når dette er mulig. Er det ikke mulig, kan tilsynstillegget tilstås til dekning av utgifter til leid privat hjelp over 18 år som ikke er medlem av samme husstand.

Tillegget gis ikke når det til barnet, eller noen av dem som forsørger barnet, ytes annen særlig trygdeytelse for pass av barnet. Dersom begge foreldrene gjennomfører yrkesrettet attføring, utbetales tillegget bare til en av dem.

Det kan også ytes tillegg for andre familiemedlemmer som trenger tilsyn og pleie. Slikt tilskudd gis etter høy sats.

**§ 2–8. Boutgifter**

Til medlem som må bo borte fra hjemmet under attføringstiltaket eller under utredning, ytes stønad til dekning av nødvendige ekstrautgifter til bolig.

Stønad ytes med et fast beløp som fastsettes gjennom årlige budsjettvedtak.

Til medlem som på grunn av funksjonshemming har høyere ekstrautgifter til bolig enn det fastsatte beløp, kan det ytes stønad til dekning av de faktiske ekstrautgiftene.

**Kapittel 3. Attføringspenger****§ 3–1. Tappt inntektsevne**

Medlemmet anses ikke for å ha tappt hele sin inntektsevne dersom vedkommende for det aktuelle tidsrom har pensjonsgivende inntekt fra arbeidsgiver.

Pensjonsgivende inntekt fra nåværende eller tidligere arbeidsgiver, som tilstås i forbindelse med overgang til yrkesrettet attføring eller i forbindelse med oppsigelse eller fratreden, skal samordnes med attføringspengene slik at attføringspengene reduseres med samme beløp.

Det skal ikke tas hensyn til pensjonsgivende inntekt som er erstatning fra arbeidsgiver etter skadeserstatningsloven § 3–1 eller yrkesskadeforsikringsloven § 13.

**§ 3–2. Barnetillegg**

Til medlem som forsørger barn, ytes barnetillegg med 17 kroner pr. dag for hvert barn for fem dager i uka.

Som barn regnes også fosterbarn (se barnevernloven § 4–22) dersom medlemmet har forsørget barnet i de to siste årene før krav om tillegg blir satt fram. Hvis særlige forhold gjør det rimelig kan den lokale Aetat fravike dette kravet.

Et barn anses ikke som forsørget i henhold til folketrygdloven § 11–11 femte ledd, dersom det enten har inntekt inkludert kapitalinntekt som er større enn grunnbeløpet eller har rett til barnepensjon etter folketrygdloven kapittel 18.

**Gradering av attføringspenger****§ 3–3. Gradering av attføringspenger**

Ved vurderingen av tappt inntektsevne sammenholdes normal arbeidstid for full stilling i det yrket vedkommende nå utøver med faktisk arbeidet tid i meldeperioden.

Dersom medlemmet har en uutnyttet inntektsevne, skal attføringspengene graderes i forhold til de timene medlemmet kunne ha vært i arbeid. Dette gjelder ikke dersom medlemmet har reduserte muligheter til å utføre inntektsgivende arbeid på grunn av attføringen.

**§ 3–4. Produktiv arbeidstid**

Det kan gjøres unntak fra inntektsgrensen på 1G i folketrygdloven § 11–13, femte ledd for medlem som i godkjent attføringstiltak lønnes etter produktiv arbeidstid og som tjener 60 prosent eller mindre av normal lønn i vedkommende yrke.

**Attføringspenger i ventetid på høvelig arbeid****§ 3–5. Personkrets**

Attføringspenger i ventetid på arbeid som nevnt i folketrygdloven § 11–9 annet ledd, bokstav c, ytes til medlem som har gjennomgått yrkesrettet attføring, og som står tilmeldt Aetat som reell arbeidssøker.

**§ 3–6. Varighet**

Attføringspenger i ventetid på høvelig arbeid ytes i opp til 12 måneder, regnet fra det tidspunkt vedkommende avsluttet attføringen.

**§ 3–7. Bortfall av attføringspenger i ventetid på høvelig arbeid**

Dersom medlemmet uten rimelig grunn nekter å ta tilbudt arbeid eller delta i arbeidsmarkedstiltak som Aetat finner høvelig for vedkommende, kan retten til attføringspenger i ventetid på arbeid midlertidig falle bort. Som høvelig arbeid anses det arbeid eller tiltak som det er rimelig at medlemmet kan ta ut fra alder, helse, omsorgsansvar, og andre sosiale forhold.

Bestemmelsene om tidsbegrenset bortfall av retten til dagpenger under arbeidsløshet som nevnt i folketrygdloven § 4–20 fjerde, femte, sjette og sjuende ledd gjelder tilsvarende ved tidsbegrenset bortfall av attføringspenger etter denne paragraf.

**Attføringspenger under etablering****§ 3–8. Generelle vilkår**

For å få rett til attføringspenger under etablering, må etableringen anses som et nødvendig og hensiktsmessig tiltak jf. folketrygdloven § 11–6, første ledd. Etableringen må gjelde ny virksomhet. Etableringen må antas å føre til at medlemmet blir selvforsørget, eventuelt i kombinasjon med gradert uførepensjon.

**§ 3–9. Varighet**

Stønad kan gis i en utviklingsfase på inntil 6 måneder og/eller en oppstartingsfase på inntil 3 måneder etter søknad for hver enkelt fase. Faser som nevnt regnes fra det tidspunkt vedtak om tilståelse av attføringspenger under etablering er truffet. Dette gjelder også i de tilfellene der det ikke er en forutgående utviklingsfase.

**§ 3–10. Næringsfaglig vurdering**

Medlemmet må innhente en næringsfaglig vurdering av etableringsplanen fra fylkeskommune, kommune eller annen kompetent instans. Medlemmet må selv dekke utgifter som påløper i denne forbindelsen.

**§ 3–11. Opphør**

Dersom det viser seg at en påbegynt etablering åpenbart ikke lar seg gjennomføre, skal det fattes vedtak om at attføringspenger under etablering av egen virksomhet opphører.

**Kapittel 4. Fravær og avbrudd i attføringen****§ 4–1. Fravær og avbrudd**

Fravær på inntil én dag pr. meldeperiode, og fravær som skyldes sterke velferdsgrunner, skal ikke føre til reduksjon i attføringsytelsene.

Ved fravær som skyldes sykdom, opprettholdes retten til attføringsytelser i inntil fire uker dersom den planlagte attføringen likevel kan gjennomføres som forutsatt.

Annet fravær fører til midlertidig bortfall av attføringsytelsene jf. folketrygdloven § 11–8 og § 11–9.

Fravær som utgjør mer enn 15% av tiden i tiltaket, skal føre til ny vurdering etter folketrygdloven § 11–6, med mindre det faller inn under denne bestemmelsens andre ledd. Det samme gjelder der medlemmet gjentatte ganger har unnlatt å overholde meldeplikten etter folketrygdloven § 11–7 uten å ha hatt rimelig grunn til det jf. denne forskrifts § 1–3.

**§ 4–2. Krav til dokumentasjon av fraværsårsak**

Årsaken til fravær i attføringsperioden må dokumenteres.

Ved fravær i attføringsperioden på grunn av sykdom kreves legeerklæring, eller erklæring fra annen sakkyndig som den lokale Aetat godkjenner.

**§ 4–3. Nytt krav om yrkesrettet attføring**

Dersom ytterligere yrkesrettet attføring er avslått i henhold til § 11–6, og ved avbrudd ut over 52 uker, må nytt krav om yrkesrettet attføring fremsettes for trygdekontoret.

**Kapittel 5. Anvisning og utbetaling****§ 5–1. Utbetaling**

Aetat anviser attføringsytelser for utbetaling av trygdeetaten. Anvisning og utbetaling skjer som hovedregel etterskuddsvis.

**§ 5–2. Forskuddsanvisning**

I forbindelse med jul/nyttår og påske kan attføringspenger anvises på forskudd for en periode på inntil 14 dager.

Når attføringspenger er anvist på forskudd, plikter medlemmet å melde fra til den lokale Aetat om endringer i de forhold som er lagt til grunn ved anvisningen.

For lite eller for mye utbetalte attføringspenger skal korrigeres ved første mulige anvisning. Medlemmer som ikke fortsetter stønadsforholdet, plikter å tilbakebetale for mye utbetalt stønad.

**Kapittel 6. Ikrafttredelse****§ 6–1. Ikrafttredelse**

Forskriften gjelder fra 1. januar 2002.

Fra samme tidspunkt oppheves

- forskrift av 30. september 1993 nr. 916 om attføringsstønad, med unntak av § 2–8 som gjelder til og med 31. desember 2002.
- forskrift av 20. september 1994 nr. 898 om attføringspenger i ventetid på høvelig arbeid.
- forskrift av 5. mai 1997 nr. 428 om gradering av attføringspenger.
- forskrift av 16. februar 2000 nr. 191 om attføringspenger under etablering.

#### 14. sept. Nr. 1080 2001

##### **Forskrift om opphevelse av forskrift om unntak fra forbudet om fiske i sjøen på søn- og helligdager.**

Fastsatt ved kgl.res. 14. september 2001 med hjemmel i lov av 3. juni 1983 nr. 40 om saltvannsfiske m.v. § 13. Fremmet av Fiskeridepartementet. Kunngjort 21. september 2001.

#### I

Forskrift av 10. august 1984 nr. 1553 om unntak fra forbudet om fiske i sjøen på søn- og helligdager oppheves.

#### II

Denne forskrift trer i kraft straks.

#### 14. sept. Nr. 1081 2001

##### **Delegering av myndighet til Kirke-, utdannings- og forskningsdepartementet etter Grunnloven § 16 og kirkeloven § 20 siste ledd.**

Fastsatt ved kgl.res. 14. september 2001 med hjemmel i Kongeriget Norges Grundlov av 17. mai 1814 § 16 og lov av 7. juni 1996 nr. 31 om Den norske kirke (kirkeloven) § 20 siste ledd. Fremmet av Kirke-, utdannings- og forskningsdepartementet. Kunngjort 21. september 2001.

Kongens myndighet etter Kongeriget Norges Grundlov av 17. mai 1814 § 16 og lov av 7. juni 1996 nr. 31 om Den norske kirke (kirkeloven) § 20 siste ledd til å gi bestemmelser om bruk av enkelte kirker hvor det ikke er forordnet gudstjenester og kirker som ikke er i soknets eie delegeres til Kirke-, utdannings- og forskningsdepartementet.

#### 18. sept. Nr. 1082 2001

##### **Forskrift om endring i forskrift om stønad til dekning av utgifter til viktige legemidler og spesielt medisinsk utstyr.**

Fastsatt av Sosial- og helsedepartementet 18. september 2001 med hjemmel i lov av 28. februar 1997 nr. 19 om folketrygd (folketrygdloven) § 5–14. Kunngjort 21. september 2001.

#### I

I forskrift av 18. april 1997 nr. 330 om stønad til dekning av utgifter til viktige legemidler og spesielt medisinsk utstyr gjøres følgende endring:

§ 9 pkt. 40 skal lyde:

Sykdomsliste:	Legemiddelgrupper:	Merknader:
40. Motorisk hyperaktiv nevrogen blære med lekkasje (urgeinkontinens) og enuresis nocturna.	a) Antikolinergika b) Strukturanaloger til antidiuretisk hormon (desmopressin)	

#### I

Endringen trer i kraft 1. oktober 2001.

#### 18. sept. Nr. 1083 2001

##### **Forskrift om forsøksvirksomhet for reaktivisering av uførepensjonister.**

Fastsatt av Sosial- og helsedepartementet 18. september 2001 med hjemmel i lov av 28. februar 1997 nr. 19 om folketrygd (folketrygdloven) § 25–13 tredje ledd. Kunngjort 21. september 2001.

##### **§ 1. Forsøk med reaktivisering av uførepensjonister**

Forsøksordningen skal motivere uførepensjonister til å utvide sin arbeidsinnsats. Ordningen skal gi en fleksibel inntektsprøving av uførepensjonen, og den skal legge til rette for at det skal lønne seg økonomisk for

uførepensjonisten å øke sin yrkesaktivitet.

Det er et vilkår for å delta i forsøksordningen at det har gått ett år siden uførepensjon ble innvilget, og at uførepensjonisten har rett til hvilende pensjonsrett ved arbeidsforsøk etter folketrygdloven § 12–12 tredje ledd.

### § 2. *Omgjøring av friinntekt til fribeløp*

Dersom en uførepensjonist utvider sin arbeidsinnsats slik at uføregraden må revurderes, skal man ved ny fastsetting av uføregrad se bort fra et fribeløp tilsvarende friinntekten som nevnt i folketrygdloven § 12–12 andre ledd. Fribeløpet skal da ikke tas med ved fastsetting av inntektsnivå etter uførhet, jf. § 4 i forskrift til folketrygdloven § 12–7.

### § 3. *Fastsetting av uføregrad*

Det gjøres følgende unntak fra bestemmelsen om gradering av uførepensjon i folketrygdloven § 12–11 andre ledd:

- a) Ved revurdering avrundes uføregraden til nærmeste hele prosent. Dette gjelder også ved øking av uføregraden opp til garantigraden for hvilende pensjonsrett.
- b) Det kan fastsettes uføregrad ned til 20 prosent. Ved uføregrad under 50 prosent kan uførepensjon og pensjonsgivende inntekt til sammen ikke overstige inntektsnivå før uførhet, jf. § 3 i forskrift til folketrygdloven § 12–7 og § 2 i forskrift til folketrygdloven § 12–12.

### § 4. *Ingen ventetid etter revurdering*

Når denne forskriften har kommet til anvendelse, gjelder ikke bestemmelsen om ett års ventetid i folketrygdloven § 12–12 andre ledd ved senere revurderinger av uføregraden.

### § 5. *Toleransebeløp*

I tillegg til fribeløpet nevnt i § 2, tolereres en årlig pensjonsgivende inntekt opp til 10 prosent av grunnbeløpet for uføregraden skal revurderes. Toleransebeløpet gjelder både ved forhøyelse og reduksjon når uføregraden skal fastsettes etter § 3 første ledd bokstav a.

### § 6. *Fastsetting av ny inntektsgrense etter revurdering av uføregraden*

- Inntektsgrensen etter revurdering av uføregraden svarer til summen av
- Inntektsnivå etter uførhet fastsatt etter § 2
  - Fribeløpet tilsvarende friinntekten, jf. § 2
  - Toleransebeløpet på 10 prosent av grunnbeløpet, jf. § 5.

### § 7. *Ikrafttredelse og varighet*

Forskriften trer i kraft den 1. september 2001, og gis virkning også for medlem som er tilstått uførepensjon før denne dato.

Forskriften gjelder når uføregraden settes ned med virkning tidligst fra 1. september 2001.

Forsøksordningen gis virkning frem til den 1. januar 2005.

## 4. sept. Nr. 1084 2001

### **Forskrift om endring i forskrift om avleggelse og gjennomføring av eksamener og prøver ved Universitetet i Oslo.**

Fastsatt av Det akademiske kollegium 4. september 2001 med hjemmel i lov av 12. mai 1995 nr. 22 om universiteter og høyskoler. Kunngjort 25. september 2001.

#### *I*

I forskrift av 11. februar 1997 nr. 232 om avleggelse og gjennomføring av eksamener og prøver ved Universitetet i Oslo gjøres følgende endringer:

§ 2 pkt. 2.5 ny bokstav D skal lyde:

#### **D.**

A, B, C, D, E, F = Ikke bestått (Fail)

§ 13 nytt tredje ledd skal lyde:

Ved Det juridiske fakultet kan sensur fra og med høstsemesteret 2001 til og med høstsemesteret 2004 foreligge innen 6 uker for eksamen i privatrett grunnfag, offentlig rett grunnfag, profesjonsstudiets fellesdel og spesialoppgave 10 vekttall, og innen 5 uker for eksamen i rettsstudiets valgfag og for særskilt spesialfag.

§ 13 nåværende tredje og fjerde ledd blir nye fjerde og femte ledd.

#### *II*

Endringen i § 2 pkt. 2.5 gjelder fra høstsemesteret 2001, endringen i § 13 fra og med høstsemesteret 2001 til og med høstsemesteret 2004.

## 7. sept. Nr. 1085 2001

**Forskrift om endring i forskrift om tilskudd til industrielt bearbejdede jordbruksvarer ved eksport og leveranser til spesialmarkeder.**

Fastsatt av Landbruksdepartementet 7. september 2001 med hjemmel i lov av 31. mai 1974 nr. 20 om importavgift og råvareprisutjevning ved eksport (eksportrestitusjon) for produkter framstilt ved bearbejelse av jordbruksråvarer og kgl.res. av 6. juni 1986 nr. 1274. Kunngjort 25. september 2001.

*I*

I forskrift av 30. juni 2000 nr. 703 om tilskudd til industrielt bearbejdede jordbruksvarer ved eksport og leveranser til spesialmarkeder gjøres følgende endring:

Vedlegg 2 skal lyde:

## Vedlegg 2

Ferdigvarer som omfattes av ordningen med eksportrestitusjon (XR) f.o.m. 1. september 2001:

<i>Tollvarenummer berettiget til XR</i>				<i>Varebetegnelse</i>
17	04	10	00	Tyggegummi, også overtrukket med sukker
17	04	90	10	Marsipanmasse
17	04	90	91	Karameller
17	04	90	92	Pastiller, sukkertøy og drops
17	04	90	99	Sukkervarer uten innhold av kakao, ellers
18	06	31	00	Sjokolade i blokker, plater eller stenger, med fyll
18	06	32	00	Sjokolade i blokker, plater eller stenger, uten fyll
18	06	90	10	Annen sjokolade, herunder sukkervarer med innhold av kakao
18	06	90	90	Andre næringsmidler med innhold av kakao
19	01	10	10	Næringsmidler bestemt for barn, i pakninger for detaljsalg av varer som hører under pos. 04.01–04–04
19	01	10	90	Næringsmidler bestemt for barn, i pakninger for detaljsalg, ellers
19	01	20	10	Kakemiks i beholdere med netto innhold inntil 2 kg
19	01	20	91	Kakemiks i beholdere med netto innhold 2 kg eller derover
19	01	20	92	Deiger til bakverk
19	01	20	99	Blandinger og deiger til fremstilling av bakverk som hører under pos. 19.05: andre
19	01	90	90	Næringsmidler av mel, stivelse eller maltekstrakt etc.: andre
19	02	11	00	Ukokt pasta, med innhold av egg
19	02	19	00	Ukokt pasta, ellers
19	02	20	91	Fylt pasta, også kokt eller tilberedt på annen måte: fylt med mindre enn 20 vektprosent kjøtt, kokt
19	02	20	99	Fylt pasta, også kokt eller tilberedt på annen måte, ellers
19	02	30	01	Annen pasta, kokt
19	02	30	09	Annen pasta, ellers
19	04	10	99	Næringsmidler tilberedt ved oppusting eller steking av korn, andre
19	04	90	90	Korn, unntatt mais, i form av gryn, forkokt eller tilberedt på annen måte, annet
19	05	10	00	Knekkebrød
19	05	20	00	Honningkake («gingerbread») og liknende
19	05	30	01	Søte kjeks og småkaker
19	05	30	02	Vafler og vaffelkjeks
19	05	40	00	Kavringer, ristete brød og lignende ristete produkter
19	05	90	10	Pizza (herunder porsjonspizza o.l.) med innhold av pølse, kjøtt eller slakteavfall
19	05	90	21	Pizza (herunder porsjonspizza o.l.) ikke inneholdende pølse, kjøtt eller slakteavfall
19	05	90	22	Pizzabunner
19	05	90	31	Andre kaker
19	05	90	32	Flatbrød
19	05	90	33	Wienerbrød (herunder wienerbrødstang o.l.)
19	05	90	34	Kjeks, unntatt søte kjeks
19	05	90	91	Brød og brødvarer
19	05	90	99	Bakverk ellers
21	02	30	00	Tilberedt bakepulver
21	03	20	21	Annen tomatsaus med kjøtt
21	03	20	29	Annen tomatsaus ellers
21	03	90	10	Majones og remulade
21	03	90	99	Sauser og preparater, ellers, unntatt flytende mango chutney

<i>Tollvarenummer berettiget til XR</i>				<i>Varebetegnelse</i>
21	04	10	10	Kjøttsuppe (buljong) i lufttett lukket emballasje
21	04	10	20	Grønnsaksuppe, også innkokt, uten innhold av kjøtt, i lufttett lukket emballasje
21	04	10	30	Fiskesuppe (inneholdende minst 25 vektprosent fisk), i lufttett lukket emballasje
21	04	10	40	Supper og buljonger, i lufttett lukket emballasje – annen
21	04	10	50	Supper og buljonger samt preparater, ellers, med innhold av kjøtt, fleisk eller ekstrakter derav
21	04	10	60	Fiskesuppe (inneholdende minst 25 vektprosent fisk), ellers
21	04	10	90	Supper og buljonger samt preparater, ellers, annen
21	04	20	00*	Homogeniserte næringsmidler bestemt for barn
21	05	00	10	Spise-is med innhold av kakao
21	05	00	20	Spise-is, ellers: med innhold av fett
21	05	00	90	Spise-is, ellers: annen
21	06	90	90	Tilberedte næringsmidler, andre

Det gjøres oppmerksom på at varebetegnelsene ikke er helt identiske med varebetegnelsene i tolltariffen.

\* Tollvarenummeret omfatter også andre ferdigvarer som ikke omfattes av ordningen med eksportrestitusjon (XR).

## II

Endringen trer i kraft straks.

### 17. sept. Nr. 1086 2001

#### **Vedtak om endring i instruks for tilsyn og kontroll ved import og transitt mv. av animalske næringsmidler og produkter av animalsk opprinnelse mv. fra tredjeland.**

Fastsatt av Statens næringsmiddeltilsyn, Statens dyrehelsetilsyn – Sentralforvaltningen og Fiskeridirektoratet 17. september 2001 med hjemmel i lov av 17. juni 1932 nr. 6 om kvalitetskontroll med landbruksvarer m.v., lov av 19. mai 1933 nr. 3 om tilsyn med næringsmidler m.v., lov av 28. mai 1959 nr. 12 om kvalitetskontroll med fisk og fiskevarer o.a., lov av 8. juni 1962 nr. 4 om dyrehelse (husdyrloven), lov av 23. mars 1973 nr. 18 om tilsyn med forvarer, lov av 10. januar 1997 nr. 9 om kjøttproduksjon og lov av 13. juni 1997 nr. 54 om tiltak mot sykdom hos fisk og andre akvatiske dyr (fiskesykdomsloven), jf. EØS-avtalens vedlegg I, kap. I, del 1, pkt. 4 (direktiv 97/78/EF) og nr. 16 (vedtak 93/13/EØF). Kunngjort 25. september 2001.

## I

I instruks av 27. oktober 1999 nr. 1166 for tilsyn og kontroll ved import og transitt mv. av animalske næringsmidler og produkter av animalsk opprinnelse mv. fra tredjeland gjøres følgende endringer:

I hjemmelen til instruksen skal henvisningen til lov av 3. juni 1938 nr. 3 om smittsomme sykdommer på bier § 6 og § 8 oppheves.

Kapittel I punkt 1.2.1 første punktum skal lyde:

Grensekontrollstasjoner skal være underlagt en offentlig veterinæransvar.

Kapittel I punkt 1.2.2 skal lyde:

1.2.2 For grensekontrollstasjoner som kun kontrollerer fisk og fiskevarer gjelder ikke kravet i pkt. 1.2.1 om at den ansvarlige for veterinærkontrollen, og som er utpekt til dette, skal være veterinær.

For fisk og fiskevarer kan også fiskeriinspektører tilknyttet grensekontrollstasjonen signere vedlegg B.

Kapittel II punkt 2.5 skal lyde:

2.5 *Særskilte importvilkår mv.*

Dersom varepartier skal overvåkes av tilsynsmyndigheten fra grensekontrollstasjonen til virksomheten på bestemmelsesstedet, skal tilsynsmyndigheten ved grensekontrollstasjonen via ANIMO informere tilsynsmyndigheten på bestemmelsesstedet. Det skal informeres om varepartiets opprinnelsessted og bestemmelsessted.

Kapittel III punkt 3.2 første og andre punktum skal lyde:

Dersom vilkårene for import ikke er oppfylt, skal ansvarlig ved grensekontrollstasjonen uten ugrunnet opphold treffe tiltak i henhold til importforskriften § 17. Dersom det i henhold til importforskriften § 17 tredje ledd er gitt godkjenning til bruk av produktene i samsvar med forskrift av 5. november 1999 nr. 1148 om transport og behandling av animalsk avfall, og anlegg som behandler animalsk avfall, skal tilsynsmyndigheten på stedet hvor den registrerte mottakervirksomheten befinner seg varsles via ANIMO.

Vedlegg I punkt 1 skal lyde:

1. For hvert vareparti skal tilsynsmyndigheten fastslå partiets tollprosedyre.

Vedlegg I punkt 2.2 og 2.3 skal lyde:

- 2.2 at det refererer til et tredjeland eller del av tredjeland godkjent for eksport til EØS, eller dersom produktene ikke er omfattet av harmonisert EØS-regelverk, til det EØS-land som er aktuelt for import,
- 2.3 at presentasjonen og innholdet i sertifikatet eller dokumentet er i samsvar med de krav som er oppstilt for det aktuelle produkt og tredjeland,

Vedlegg I punkt 2.6 skal lyde:

- 2.6 at datoen for utstedelse av sertifikatet eller dokumentet for dyre- eller folkehelse samsvarer med datoen for lasting av produktene for forsendelse til EØS,

Vedlegg I punkt 2.8 skal lyde:

- 2.8 at det refererer til en virksomhet godkjent for eksport til EØS, eller for produkter som ikke er omfattet av harmoniserte EØS-regler, til det EØS-land som er aktuelt for import,

Vedlegg I punkt 2.10 skal lyde:

- 2.10 at det er undertegnet av offentlig veterinær, eller hvor dette er aktuelt, av representant fra offentlig myndighet, og viser med leselige, store bokstaver dennes navn og stilling samt det offisielle stampelet til tredjelandet, alt i en annen farge enn de andre opplysningene i sertifikatet,

Vedlegg I punkt 3.2 skal lyde:

- 3.2 for alle typer varer, en undersøkelse av tilstedeværelse og overensstemmelse av det offisielle stempel eller stempelmerker som identifiserer opprinnelsesland og -virksomhet, og at disse er i overensstemmelse med de på sertifikatet eller dokumentet,

Vedlegg I nytt punkt 3.3 skal lyde:

- 3.3 for emballerte produkter, undersøkelse av merking i henhold til kravene i gjeldende regelverk.

Vedlegg II punkt 1 nytt annet ledd skal lyde:

Innenfor hver del av forsendelse (lot) underkastet fysisk kontroll, skal det etter åpning av emballasje kontrolleres at det aktuelle produkt oppfyller vilkårene i gjeldende regelverk.

Vedlegg II punkt 1 nåværende andre ledd blir nytt tredje ledd.

Vedlegg II punkt 2 bokstav a, b og c skal lyde:

- a) kontroll av transportforholdene og -midlene, særlig for å kontrollere om det er mangler eller brudd i kjølekjeden, at forholdene under transporten har opprettholdt produktene i påkrevet stand, og at det ikke er grunnlag for å mistenke uregelmessigheter under transporten,
- b) kontroll av at antall produkter eller pakninger oppgitt i det medfølgende veterinærsertifikatet eller -dokumentet samsvarer med vekten til forsendelsen ved veiing av ett produkt eller en pakning,
- c) kontroll av at merking (stempler, etiketter) og emballasje er i samsvar med gjeldende regelverk, sistnevnte hva angår bruk av materiale og dets tilstand,

Vedlegg II punkt 2 bokstav e fjerde ledd skal lyde:

Når tilsynsmyndigheten vurderer det som nødvendig, kan tilsynsmyndigheten kreve å foreta ytterligere undersøkelser for å fastslå hvorvidt gjeldende regelverk for innførsel eller handel med det aktuelle produkt er overholdt.

Vedlegg II punkt 2 bokstav f andre ledd skal lyde:

Dersom laboratorieundersøkelsene er foretatt på grunnlag av informasjon fra andre myndigheter, fordi det er mistanke om uregelmessigheter, eller tidligere undersøkelser har bekreftet en slik mistanke, skal imidlertid forsendelsene ikke frigis før undersøkelsesresultatene avkrefter mistanken, og i mellomtiden skal forsendelsen stå under kontroll av tilsynsmyndigheten som foretok veterinærkontrollen.

Vedlegg II punkt 2 bokstav g nytt nr. 4 skal lyde:

- 4) tilsynsmyndigheten mistenker uregelmessigheter.

Vedlegg II nye punkt 3 og 4 skal lyde:

3. Kontroll av produkter til humant konsum skal i tillegg til ovennevnte omfatte:
  - a) måling av produktets temperatur dersom gjeldende regelverk krever dette,
  - b) kontroll av uregelmessigheter i utseende, konsistens, farge, lukt, og hvis aktuelt, smak. Frosne eller dypfrosne produkter skal tines før kontroll.
4. *Ytterligere kontroll*

Ved tvil skal produktene underkastes ytterligere fysisk kontroll og laboratorieundersøkelser etter at forsendelsen er fullstendig losset, og om nødvendig skal artsbestemmelse foretas.

Vedlegg III punkt 1 nåværende tredje ledd blir nytt fjerde ledd.

Vedlegg III punkt 1 nytt tredje ledd skal lyde:

Dersom prøvetakingen vedrører substanser eller smittestoffer som representerer direkte eller umiddelbar fare for menneskers eller dyrs helse, skal tilsynsmyndigheten som utførte prøvetakingen, (eller den informerte ansvarlige myndighet på bestemmelsesstedet, holde tilbake forsendelsen inntil laboratorieresultatene foreligger.

## II

Endringene trer i kraft straks.

### 17. sept. Nr. 1087 2001

#### **Forskrift om auksjon av tillatelser til frekvenser i 900 og 1800 MHz båndene.**

Fastsatt av Samferdselsdepartementet 17. september 2001 med hjemmel i av lov 23. juni 1995 nr. 39 om telekommunikasjon (teleloven) § 2–1, jf. § 5–3 og § 10–1, jf. forskrift av 3. oktober 2000 nr. 994 om konsesjon for tilbydere som gis tillatelse til bruk av frekvenser etter teleloven kap. 5 til etablering og drift av samfunnsviktige telenett § 3. Kunngjort 25. september 2001.

#### *Kapittel 1: Innledende bestemmelser*

##### **§ 1. Virkeområde**

Denne forskriften gir bestemmelser om tildeling av frekvenser ved auksjon i frekvensbåndene 880–894,5/925–939,5 MHz og 1710–1771,3/1805–1866,3 MHz til etablering og drift av samfunnsviktige telenett, heretter omtalt som frekvenser i henholdsvis 900 MHz og 1800 MHz båndene.

##### **§ 2. Formål**

Formålet med forskriften er å danne grunnlaget for en tildeling av frekvenser i 900 og 1800 MHz båndene ved auksjon, der siktemålet er å:

- gjennomføre en objektiv, transparent og ikke-diskriminerende tildeling av frekvensressursene,
- sikre at frekvensressursene tildeles til de som ut fra forretningsplaner og teknologiske løsninger verdsetter ressursene høyest,
- sikre virksom konkurranse i markedet for tilgang til offentlige telenett og offentlige teletjenester,
- sikre at den som får tilgang til frekvensressursene betaler et vederlag til statskassen som gjenspeiler ressursenes økonomiske verdi.

#### *Kapittel 2: Auksjon*

##### **§ 3. Auksjon**

Tillatelser til ledige frekvenser i 900 MHz og 1800 MHz båndene, jf. § 1, tildeles i to separate auksjoner som hver består av en lukket budrunde.

##### **§ 4. Budfrist**

Post- og teletilsynet kunngjør budfrist for hver runde. Fristen for innlevering av bud på frekvenser i 1800 MHz båndene kunngjøres etter at frekvensene i 900 MHz båndet er tildelt.

Inntil kunngjort frist er utløpt kan Post- og teletilsynet bestemme at budfristen skal forlenges.

##### **§ 5. Auksjonsgjenstand**

Det gis bud på ideelle frekvensblokker. Med ideelle frekvensblokker menes i denne sammenheng blokker av en bestemt båndbredde uten forhåndsdefinert plassering i frekvensspekteret.

##### **§ 6. Individuelle bud og kombinasjonsbud**

Det kan gis bud på flere individuelle frekvensblokker eller på en kombinasjon av to eller flere frekvensblokker. Bud på flere individuelle frekvensblokker fra samme budgiver kan være ulike.

##### **§ 7. Sammenligning av bud**

Post- og teletilsynet avgjør om budene er i samsvar med kravene i § 14 – § 17.

Post- og teletilsynet identifiserer budene som samlet gir høyest proveny og som ikke er i strid med bestemmelsen om frekvenstak i § 12. Foreligger det alternative bud som samlet gir det høyeste provenyet, avgjør Post- og teletilsynet vinnende samling av bud ved loddtrekning.

Unntak etter § 13, annet ledd, vil ikke bli gitt mellom tidspunktet for åpning av bud til utstedelse av tillatelser.

##### **§ 8. Rangering av bud**

Post- og teletilsynet rangerer budene som får tilslag etter § 7, annet ledd, fra høyeste til laveste bud. Kombinasjonsbud rangeres ut fra budets pålydende dividert med antall frekvensblokker i kombinasjonen. Rangeringen av bud med samme pålydende avgjøres av Post- og teletilsynet ved loddtrekning.

##### **§ 9. Valg av plassering i 900 MHz båndet**

Budgiver kan velge plassering av frekvensblokker i frekvensspekteret i 900 MHz båndet i den rekkefølgen som fremgår av rangeringen etter § 8.

Det fastsettes frist for skriftlig underretning til Post- og teletilsynet om valg av plassering i frekvensspekteret.

Ved manglende underretning avgjør Post- og teletilsynet plasseringen i frekvensspekteret etter at andre budgivere har underrettet om sine valg.

**§ 10. Fordeling av tillatelser i 1800 MHz båndet**

Post- og teletilsynet fordeler plasseringen av frekvensblokker i frekvensspekteret i 1800 MHz båndet mellom budgiverne som har fått budene akseptert.

**§ 11. Underretning**

Post- og teletilsynet underretter hver budgiver om frekvensblokker som er tildelt og om beløpet som skal betales.

*Kapittel 3: Frekvenstak*

**§ 12. Frekvenstak**

Ingen kan inneha en relevant interesse i mer enn 14,4 MHz paret båndbredde i 900 MHz båndet i båndet.

Ingen kan inneha en samlet relevant interesse i mer enn 37,6 MHz paret båndbredde i 900 og 1800 MHz båndene.

**§ 13. Relevant interesse**

Følgende eierinteresse eller annen interesse i foretak med rett til frekvenser i 900 og 1800 MHz båndene anses relevant i forhold til § 12:

- a) Bestemmende innflytelse. Med bestemmende innflytelse menes besittelse av aksjer eller andeler slik at de representerer flertallet av stemmene i et foretak, eller enhver annen form for faktisk bestemmende innflytelse, inkludert negativ kontroll.
- b) Eierskap av aksjer eller andeler som representerer 20 prosent av et foretak.
- c) Indirekte eierinteresse gjennom ett eller flere mellomliggende foretak beregnes ved å multiplisere eierandelen for hvert ledd i den vertikale eierskapskjeden. Et ledd med eierinteresse på 50 prosent eller annen faktisk kontroll i samsvar med bokstav a) skal i beregningen anses som en 100 prosent interesse.

Samferdselsdepartementet kan gjøre unntak fra bestemmelsene i denne paragrafen.

*Kapittel 4: Innlevering av bud, mv.*

**§ 14. Formalia**

For deltakelse i auksjonen skal det leveres bud, selvskyldnergaranti og tilleggsinformasjon. Det skal leveres ett originaleksemplar av bud og selvskyldnergaranti. Tilleggsinformasjonen skal leveres i tre kopier. Dokumentene skal være på norsk eller engelsk og leveres Post- og teletilsynet i lukket konvolutt merket med «900 MHz bud» eller «1800 MHz bud» og budgivers navn innen frist fastsatt i medhold av § 4.

**§ 15. Budet**

Bud skal være ubetingede, ugjenkallelige og uttrykt i norske kroner.

Budet skal gis på særskilt skjema utarbeidet av Post- og teletilsynet, være signert av personer som har fullmakt til å forplikte budgiveren og inneholde opplysninger om budgiverens navn og de beløp som bys. Budskjemaet skal ikke påføres endringer eller tillegg.

**§ 16. Tilleggsinformasjon**

Følgende opplysninger skal gis sammen med budet:

- a) Budgiverens navn og adresse, telefonnummer, faksnummer og e-postadresse og opplysninger om hvor budgiveren kan nås på arbeidsdager mellom 9.00 og 17.00 lokal tid.
- b) Informasjon om og dokumentasjon av navn, adresse og signatur for person eller personer som har fullmakt til å forplikte budgiveren i forbindelse med auksjonen.
- c) En bekreftet kopi av budgiverens vedtekter eller tilsvarende dokument.
- d) En erklæring fra personer med fullmakt til å binde budgiveren som bekrefter at budgiveren, eller relevante deltakere der budgiveren er et kompaniskap, konsortium eller lignende;
  1. ikke er under konkursbehandling, avvikling eller har innstilt sine betalinger,
  2. ikke er gjenstand for begjæring om konkurs eller avvikling eller kjennelse om forenklet konkursbehandling eller lignende,
  3. er etablert i henhold til lovgivningen der budgiveren har sitt forretningskontor.
- e) Detaljert og uttømmende oppgave over budgiverens eierskapsstruktur inkludert interesser i foretak som budgiveren ville anses å ha en relevant interesse i etter § 13.
- f) Sammendrag av eventuelle avtaler som gir noen bestemmende innflytelse over budgiveren jf. § 13 bokstav a.

**§ 17. Selvskyldnergaranti**

Selvskyldnergaranti skal være utstedt av en finansieringsinstitusjon registrert i EØS-området, lyde på et beløp tilsvarende summen av budgiverens bud og ellers oppfylle vilkår fastsatt av Post- og teletilsynet. Garantien gjelder for 6 måneder fra budfristen eller til auksjonssummen er innbetalt eller budgiveren ikke lenger er bundet av budet, jf. § 27, annet ledd.

**§ 18. Åpning av bud**

Åpning av bud finner sted i internt møte hos Post- og teletilsynet. Tidspunkt for åpning av bud fastsettes av Post- og teletilsynet før utløpet av budfristen etter § 4.

**§ 19. Kvittering**

Post- og teletilsynet skal utstede kvittering for at budet er mottatt.

**§ 20. Endring av krav til bud**

Post- og teletilsynet kan endre eller utfylle reglene i § 14 – § 17 om krav til budets form og innhold.

**§ 21. Etterfølgende bud**

Før utløpet av budfristen etter § 4 kan en budgiver legge inn ytterligere bud.

**§ 22. Oppdatering av informasjon**

Budgivere skal umiddelbart informere Post- og teletilsynet om endringer i forhold som omfattes av § 16.

**§ 23. Avvisning av bud**

Bud som mottas etter at budfristen etter § 4 er utløpt avvises og returneres uåpnet.

Bud som ikke oppfyller kravene i § 14 – § 17 avvises.

Samferdselsdepartementet kan i særlige tilfeller gjøre unntak fra første ledd.

**Kapittel 5: Tillatelser****§ 24. Varighet**

Tillatelsene som utstedes etter auksjonen utløper uten ytterligere varsel 31. desember 2013.

**§ 25. Årlig avgift**

Det skal betales en årlig avgift for frekvensene i 900 og 1800 MHz båndene, jf. teleloven § 10–1, annet ledd og årlige budsjettedtak av Stortinget. Avgiften skal betales årlig med forfall 1. august hvert år. Det skal betales kroner 200.000,- pr. duplex-kanal (2 x 200 KHz) pr. år for den initielle tildelingen. Første gangs betaling blir 1. august 2002.

Samferdselsdepartementet kan som følge av hensynet til effektiv utnyttelse av frekvensene endre avgiftsnivået for tildelte frekvenser og for eventuelle fremtidige tildelinger av frekvenser.

**Kapittel 6: Betaling og utstedelse av tillatelser****§ 26. Betaling**

Budgiver som underrettes etter § 11 skal betale innen 14 dager fra slik underretning er kommet frem. Beløpet som skal betales er lik det som fremgår av det aksepterte budet og betales på den måten Samferdselsdepartementet bestemmer.

**§ 27. Utstedelse av tillatelser**

Nødvendige tillatelser for bruk av tildelte frekvenser til etablering og drift av offentlig telenett utstedes etter at Samferdselsdepartementet har mottatt betaling som nevnt i § 26.

Post- og teletilsynet informerer budgivere som ikke har fått sitt bud akseptert om at de ikke lengre er bundet av sine bud etter at tillatelsene er utstedt.

Post- og teletilsynet publiserer opplysninger om resultatet av auksjonen, herunder hvem som har blitt tildelt frekvenstillatelser og til hvilken pris.

**Kapittel 7: Avsluttende bestemmelser****§ 28. Klageinstans, unntak fra klageadgang**

Post- og teletilsynets avgjørelser i medhold av § 4 og § 7 – § 10 kan ikke påklages.

**§ 29. Lovvalg og jurisdiksjon**

Enhver tvist mellom staten, herunder Post- og teletilsynet, og en budgiver eller innehaver av frekvenstillatelser avgjøres etter norsk rett og er underlagt norske domstolars jurisdiksjon.

Dersom budgiver eller innehaver av frekvenstillatelse etter alminnelige regler ikke har vernet i Norge, er innlevering av bud å anse som vedtagelse av vernet ved Oslo byrett.

**§ 30. Ikrafttredelse**

Forskriften trer i kraft straks.

**18. sept. Nr. 1088 2001****Forskrift om salær fra det offentlige til advokater m.fl. etter faste satser (stykkprissatser) ved fritt rettsråd og i straffesaker.**

Fastsatt av Justis- og politidepartementet 18. september 2001 med hjemmel i lov av 22. mai 1981 nr. 25 om rettergangsmåten i straffesaker (Straffeprosessloven) § 78, § 107 og § 107 d, jf. Kronprinsreg.res. av 8. oktober 1982 nr. 1445 og kgl.res. av 13. desember 1985 nr. 2095, lov av 21. juli 1916 nr. 2 om vidners og sakkyndiges godtgjørelse m.v. § 10, lov av 13. juni 1980 nr. 35 om fri rettshjelp § 3 og § 7, jf. Kronprinsreg.res. av 8. oktober 1982 nr. 1445, og forskrift av 3. desember 1997 nr. 1441 om salær fra det offentlige til advokater m.v. § 2 tredje ledd. Kunngjort 25. september 2001.

**§ 1. Hvem forskriften gjelder for**

Forskriften gjelder for advokater og andre som yter fritt rettsråd etter lov om fri rettshjelp av 13. juni 1980 nr. 35, og for offentlig oppnevnt forsvarer og privat antatt forsvarer som tilkommer offentlig salær.

**§ 2. Forskriftens anvendelsesområde**

Forskriften kommer til anvendelse i fritt rettsrådssaker etter lov om fri rettshjelp § 13 første og annet ledd, jf. § 18, og i saker om økonomisk oppgjør etter oppløsning av samboerforhold etter rettshjelploven § 13 tredje ledd. Unntatt er bidragssaker og søknad om billighetserstatning.

Forskriften kommer også til anvendelse i straffesaker som behandles av herreds-/byrett etter reglene i straffeprosessloven kapittel 22, og i straffesaker som behandles av lagmannsretten etter reglene i straffeprosessloven kapittel 23 og kapittel 24.

**§ 3. Grunnlag for beregning av stykkpris**

Stykkprissatsen beregnes med utgangspunkt i den offentlige salærsats.

Omfatter bistanden flere klienter i samme sak, skal saken regnes som ett rettsråd eller én straffesak, og således honoreres med én stykkpris.

I straffesaker betales det for hver påbegynte halvtime. For rettsmøter som går over flere dager, avrundes tiden oppad til nærmeste halvtime for hver enkelt dag.

**§ 4. Stykkpris i rettsrådssaker**

Arbeid som ikke overstiger 2 timer, betales med 1,5 ganger den offentlige salærsats.

Stykkpris for arbeid som overstiger 2 timer:

**1. Ekteskaps- og familiesaker:**

- a. Saker om separasjon og skilsmisse (gjelder ikke bidragssaker):  
3 ganger den offentlige salærsats.
- b. Saker som kun omfatter felleseieskifte eller økonomisk oppgjør etter oppløsning av samboerforhold:  
7 ganger den offentlige salærsats.
- c. Saker som omfatter foreldreansvar, daglig omsorg og samværsrett:  
7 ganger den offentlige salærsats.
- d. Saker som omfatter både foreldreansvar og/eller daglig omsorg og/eller samværsrett og felleseieskifte/økonomisk oppgjør etter oppløsning av samboerskap:  
12 ganger den offentlige salærsats.

**2. Personskadesaker:**

- a. Erstatning ved personskade eller tap av forsørger (gjelder ikke søknad om billighetserstatning):  
7 ganger den offentlige salærsats.
- b. Søknad om voldsoffererstatning:  
5 ganger den offentlige salærsats.
- c. Klage over avslag på søknad om voldsoffererstatning:  
3 ganger den offentlige salærsats.

**3. Saker om oppsigelse eller utkastelse fra bolig som leietaker bebor:**

6 ganger den offentlige salærsats.

**4. Oppsigelses- og avskjedigelsessaker i arbeidsforhold:**

6 ganger den offentlige salærsats.

**5. Trygde- og pensjonssaker:**

7 ganger den offentlige salærsats.

**6. Utlendingssaker:**

I arbeidsoppgaven skal asylsøkerens fremmedkontroll (FK) nummer og/eller (DUF) nummer oppgis. Det skal også redegjøres for hvilket arbeid som faktisk er utført og tidspunktet for dette, ved at arbeidsoppgavens del 2 fylles ut som ved skjønnsmessig salærfastsettelse.

**a. Søknad i utlendingssak:**

5 ganger den offentlige salærsats.

Ved søknad om asyl for familier gis et tillegg med én gang salærsatsen for ektefelle/registrert partner/samboer og for hvert barn mellom 14 og 18 år.

For familiemedlemmer over 18 år gis en selvstendig stykkpris.

## b. Klage i utlendingssak:

Ved klage gis et tillegg med én gang salærsatsen.

Ved klage over avslag på søknad om asyl gis et tillegg med 3 ganger salærsatsen.

Ved personlig fremmøte i Utlendingsnemnda gis ytterligere et tillegg med 5 ganger salærsatsen.

Overstiger det faktiske timeforbruk i ett rettsråd det dobbelte av det timeforbruk som er grunnlag for stykkprissatsen, eller er det på et senere tidspunkt behov for ytterligere bistand i samme sak, skal søknad om fritt rettsråd sendes fylkesmannen. Søknaden skal vurderes etter henholdsvis rettshjelpsloven § 13 første ledd jf. salærforskriften § 7 eller som en søknad om etterbevilning etter rettshjelpsloven § 13 annet ledd.

**§ 5. Stykkpris i straffesaker**

Bistand i straffesak for herreds-/byrett og for lagmannsrett betales med 6 ganger den offentlige salærsats dersom hovedforhandlingen ikke overstiger 2 timer og med 8 ganger den offentlige salærsats dersom hovedforhandlingen ikke overstiger 3,5 timer. For hovedforhandling som overstiger 3,5 timer betales 2,25 ganger den offentlige salærsats for hver time som medgår under hovedforhandling for herreds-/byrett, og 2,50 ganger den offentlige salærsats for hver time som medgår under ankeforhandlingen for lagmannsretten.

Dersom en omfattende sak er forenet med en sak som forutsettes å kreve lite saksforberedelse, kan retten beslutte at salæret til forsvareren i den siste saken skal fastsettes etter reglene i salærforskriften.

Har hoved- eller ankeforhandlingen varighet utover 5 dager eller blir hoved-/ankeforhandling ikke avholdt, fastsettes hele salæret etter reglene i salærforskriften.

Overstiger det samlede timeforbruk det timetall som totalt betales etter første ledd med mer enn 50%, fastsettes hele salæret etter reglene i salærforskriften.

Dersom det er avholdt forberedende rettsmøte, fengslingsmøte, bevisopptak, rettslig avhør eller særskilt domsavsigelse, skal disse rettsmøtene honoreres særskilt etter reglene i salærforskriften.

**§ 6. Skifte av advokat**

Ved skifte av advokat skal salær til den advokat som først påtar seg et fritt rettsrådsoppdrag, fastsettes etter reglene i denne forskrift. Dette forutsetter at advokaten har arbeidet med saken i slik grad at full stykkpris synes rimelig. Salær til den advokat som overtar saken betales etter reglene om skifte av advokat i salærforskriften.

Ved skifte av advokat i straffesaker fastsettes salæret etter reglene i salærforskriften § 12.

**§ 7. Overgangsbestemmelse**

Forskriften får anvendelse på oppdrag som er påbegynt etter forskriftens ikrafttredelse. For oppdrag som er påbegynt før denne dato gjelder forskrift av 28. oktober 1994 nr. 981 om salær fra det offentlige til advokater m.fl. etter faste satser (stykkprissatser) ved fritt rettsråd og i straffesaker.

**§ 8. Ikrafttredelse**

Denne forskrift gjelder fra 1. november 2001. Samtidig oppheves forskrift av 28. oktober 1994 nr. 981 om salær fra det offentlige til advokater m.fl. etter faste satser (stykkprissatser) ved fritt rettsråd og i straffesaker, med unntak av oppdrag som er påbegynt før denne forskriftens ikrafttredelse.

**19. sept. Nr. 1089 2001****Forskrift om endring i forskrift om stønad til dekning av utgifter til viktige legemidler og spesielt medisinsk utstyr.**

Fastsatt av Sosial- og helsedepartementet 19. september 2001 med hjemmel i lov av 28. februar 1997 nr. 19 om folketrygd (folketrygdloven) § 5–14. Kunngjort 25. september 2001.

*I*

I forskrift av 18. april 1997 nr. 330 om stønad til dekning av utgifter til viktige legemidler og spesielt medisinsk utstyr gjøres følgende endring:

**§ 9 pkt. 7 skal lyde:**

<i>Sykdomsliste:</i>	<i>Legemiddelgrupper:</i>	<i>Merknader:</i>
7. Epilepsia og andre organiske hjernesykdommer.	a) Fenemal og enfenemal preparater. b) Hydantoinderivater. c) Oxazolidin derivater. d) Suksimider. e) Visse andre anti-epileptica, registrert som farmasøytiske spesialpreparater. f) Neuroleptica. g) Sentralstimulerende midler. h) Spasmolytika med effekt på lidelser i sentralnervesystemet.	<i>Til bokstav f:</i> Behandlingen bør være instituert i nevrologisk eller nevrokirurgisk avdeling eller poliklinikk, av spesialist i nevrologi eller av spesialist i nevrokirurgi, og for den videre forskrivning bør det foreligge erklæring fra slik instans om at det er indisert å fortsette behandlingen ambulant. For fortsatt forskrivning ut over 1 år

---

*Sykdomsliste:**Legemiddelgrupper:**Merknader:*

---

bør det foreligge årlig fornyet erklæring fra instans som nevnt. Hvis preparatene må ledsages av preparat mot medikamentell parkinsonisme, se punkt 16, omfattes også dette av reglene.

*II*

Endringen trer i kraft straks.

**20. sept. Nr. 1090 2001****Forskrift om særskilte beskyttelsestiltak ved innførsel av ferskt kjøtt av klauvdyr fra Brasil.**

Fastsatt av Statens dyrehelsetilsyn – Sentralforvaltningen 20. september 2001 med hjemmel i lov av 8. juni 1962 nr. 4 om dyrehelse (husdyrloven) § 3 og § 8, jf. delegeringsvedtak av 4. januar 2001 nr. 171, jf. EØS-avtalen vedlegg I (vedtak 2001/410/EF). Kunngjort 25. september 2001.

**§ 1. Formål og virkeområde**

Formålet med denne forskrift er å forebygge spredning av munn- og klauvsjuka i forbindelse med innførsel av ferskt kjøtt av klauvdyr fra Brasil.

**§ 2. Forbud**

Det er forbudt å innføre ferskt kjøtt av klauvdyr fra regionen Rio Grande do Sul i Brasil.

Unntatt fra forbudet er utbenet ferskt kjøtt av klauvdyr slaktet 9. mai 2001 eller tidligere.

**§ 3. Straffebestemmelser**

Overtredelse av bestemmelsene i denne forskrift er straffbar, jf. husdyrloven § 19.

**§ 4. Ikrafttredelse**

Denne forskrift trer i kraft straks.

**21. sept. Nr. 1091 2001****Delegering av myndighet til Samferdselsdepartementet etter luftfartsloven § 12–4.**

Fastsatt ved kgl.res. 21. september 2001 med hjemmel i lov av 11. juni 1993 nr. 101 om luftfart (luftfartsloven) § 12–4. Fremmet av Samferdselsdepartementet. Kunngjort 25. september 2001.

1. Samferdselsdepartementet delegeres Kongens myndighet etter lov av 11. juni 1993 nr. 101 om luftfart (luftfartsloven) § 12–4 til å oppheve forskrift fastsatt ved kgl.res. av 18. juni 1993 nr. 539 om offentlige undersøkelser av luftfartsulykker og luftfartshendelser.
2. Kongens myndighet etter lov av 11. juni 1993 nr. 101 om luftfart (luftfartsloven) § 12–4 til å fastsette forskrifter om offentlige undersøkelser av luftfartsulykker og luftfartshendelser innen sivil luftfart, delegeres til Samferdselsdepartementet.

**21. sept. Nr. 1092 2001****Forskrift om endring i forskrift om næringsmiddelavgift.**

Fastsatt ved kgl.res. 21. september 2001 med hjemmel i lov av 17. juni 1932 nr. 6 om kvalitetskontroll med landbruksvarer m.v. § 2, lov av 19. mai 1933 nr. 3 om tilsyn med næringsmidler m.v. § 7 og Stortingets budsjettvedtak. Fremmet av Landbruksdepartementet. Kunngjort 25. september 2001.

*I*

I forskrift av 27. november 1992 nr. 875 om næringsmiddelavgift gjøres følgende endring:

§ 5 skal lyde:

Næringsmiddelavgiften utgjør 1,07 pst. av avgiftsgrunnlaget. Statens næringsmiddeltilsyn kan regne om avgiften til en sats pr. enhet, for eksempel for mjølk og korn. På importerte ferdigvarer utgjør avgiften 0,85 pst. av avgiftsgrunnlaget.

*II*

Endringen trer i kraft 1. oktober 2001.

**21. sept. Nr. 1093 2001****Forskrift om endring i forskrift om kringkasting.**

Fastsatt ved kgl.res. 21. september 2001 med hjemmel i lov av 4. desember 1992 nr. 127 om kringkasting § 2-1, § 2-6, § 2-7, § 2-8, § 2-9 og § 10-3, jf. EØS-avtalens vedlegg X. Fremmet av Kulturdepartementet. Kunngjort 25. september 2001.

*I*

I forskrift av 28. februar 1997 nr. 153 om kringkasting gjøres følgende endringer:

§ 1-1 skal lyde:

En kringkaster skal følge norske kringkastingsregler dersom selskapet er underlagt norsk jurisdiksjon i henhold til denne bestemmelse.

En kringkaster er underlagt norsk jurisdiksjon dersom selskapet er etablert i Norge i samsvar med EØS-avtalens fjernsynsdirektiv, dvs. i følgende tilfeller:

- a) Der kringkasterens hovedkontor ligger i Norge, og redaksjonelle avgjørelser om programsammensetningen blir tatt i Norge, eller
- b) der kringkasterens hovedkontor ligger i et annet EØS-land, men redaksjonelle avgjørelser om programsammensetningen blir tatt i Norge forutsatt at en betydelig del av arbeidsstyrken engasjert i fjernsynsvirksomheten er beskjeftiget i Norge, eller
- c) der kringkasterens hovedkontor ligger i Norge, men der redaksjonelle avgjørelser om programsammensetningen tas i et annet EØS-land, dersom en betydelig del av arbeidsstyrken engasjert i fjernsynsvirksomheten er beskjeftiget i Norge, eller
- d) der en betydelig del av arbeidsstyrken engasjert i fjernsynsvirksomheten er beskjeftiget i Norge så vel som i et annet EØS-land, men hovedkontoret ligger i Norge, eller
- e) der en betydelig del av arbeidsstyrken engasjert i fjernsynsvirksomheten ikke er beskjeftiget i Norge eller i et annet EØS-land etter bokstavene b til d, men kringkastingsselskapet først begynte sin kringkastingsvirksomhet i Norge i samsvar med norsk lovgivning og fortsatt har en stabil og reell økonomisk tilknytning til Norge, eller
- f) der en kringkaster har sitt hovedkontor i Norge, men redaksjonelle avgjørelser om programsammensetningen tas i et land utenfor EØS-området, eller omvendt, forutsatt at en betydelig del av arbeidsstyrken som er engasjert i fjernsynsvirksomheten er beskjeftiget i Norge.

En kringkaster som ikke omfattes av andre ledd anses å være underlagt norsk jurisdiksjon i tilfeller der kringkasteren

- a) bruker en frekvens som norske myndigheter disponerer, eller
- b) bruker en satellittkapasitet som hører inn under Norge, eller
- c) bruker en satellittforbindelse/satellittjordstasjon plassert på norsk territorium.

En kringkaster som ikke omfattes av andre eller tredje ledd anses dessuten underlagt norsk jurisdiksjon dersom kringkasteren anses etablert i Norge i henhold til EØS-avtalens artikkel 31 flg. og ikke hører under en annen EØS-stats jurisdiksjon etter reglene i direktiv 97/36/EF artikkel 2 nr. 3 eller artikkel 2 nr. 4.

Dersom første til fjerde ledd ikke kommer til anvendelse, og fjernsynsselskap registrert i Norge gjennom en ubrutt kjede forestår oppsending til satellitt fra stater som verken har tiltrådt EØS-avtalens direktiv 89/552/EØF, som endret ved direktiv 97/36/EF, eller Europarådets konvensjon av 5. mai 1989 om fjernsyn over landegrensene, skal sendingene være i samsvar med norsk kringkastingslovgivning. Dette ledd gjelder fjernsynssendinger via satellitt som kan mottas i stater som har tiltrådt Europarådets konvensjon om fjernsyn over landegrensene.

Overskriften til kapittel 2 skal lyde:

*Kapittel 2 – Europeisk programmateriale i fjernsyn og beskyttelse av mindreårige seere mv.*

§ 2-1 første ledd skal lyde:

Kringkasteren skal sørge for at minst 50 prosent av sendetiden i fjernsyn som ikke består av nyheter, sport, underholdningsprogram med konkurransepregede innslag, reklame eller tekstfjernsyn avsettes til sending av europeiske verk, jf. § 2-3.

§ 2-1 tredje ledd skal lyde:

Denne paragraf gjelder ikke fjernsynssendinger som er beregnet på lokale seere, forutsatt at sendingene ikke inngår i et riksdekkende nett.

§ 2-2 nytt tredje ledd skal lyde:

En produsent er å anse som uavhengig produsent i forhold til første ledd dersom:

- a) En kringkaster ikke eier aksjer eller andeler i produksjonsselskapet som representerer mer enn 25 prosent av stemmene i selskapet. Der flere kringkasterer er medeiere i et produksjonsselskap må ikke kringkasternes eierandeler utgjøre mer enn 50 prosent av stemmene i produksjonsselskapet. Tilsvarende gjelder der et produksjonsselskap eier aksjer eller andeler i en kringkaster.
- b) Produsenten ikke selger mer enn 90 prosent av sin produksjon over en treårsperiode til en og samme

kringkaster, med mindre produsenten produserer bare ett program eller en serie i løpet av denne perioden.

- c) Produsenten innehar sekundærrettigheter til sine produksjoner.

§ 2–3 nåværende fjerde ledd blir nytt tredje ledd.

§ 2–3 fjerde ledd skal lyde:

Med europeiske verk forstås også verk som har sin opprinnelse i andre europeiske stater enn stater som har tiltrådt EØS-avtalen eller Europarådets konvensjon om fjernsyn over landegrensene. For slike verk er det en forutsetning at verkene hovedsakelig er produsert med medvirkning av opphavsmenn eller medarbeidere bosatt i en eller flere europeiske stater samt at:

- d) Verkene enten utelukkende er produsert av eller i samproduksjon med produsenter etablert i en eller flere stater som har tiltrådt EØS-avtalen, eller  
e) verkene er produsert av produsenter etablert i andre europeiske stater og det er inngått nødvendige avtaler mellom stater som har tiltrådt EØS-avtalen og vedkommende stat.

§ 2–3 femte og sjette ledd skal lyde:

Første til fjerde ledd får anvendelse under forutsetning av at verker som har sin opprinnelse i stater som har tiltrådt EØS-avtalen, ikke blir utsatt for diskriminerende tiltak i de berørte europeiske tredjestater.

Verk som er produsert innen rammen av bilaterale avtaler om samproduksjon inngått mellom stater som har tiltrådt EØS-avtalen og andre stater, men som ikke omfattes av de foregående ledd, skal anses som europeiske verk, forutsatt at samprodusenter i stater som har tiltrådt EØS-avtalen dekker størstedelen av de totale produksjonskostnadene, og at produksjonen ikke kontrolleres av en eller flere produsenter etablert utenfor medlemsstatenes territorium.

§ 2–4 første ledd skal lyde:

Kringkastere skal føre årsstatistikk som viser andelen europeiske verk i fjernsyn, herunder produksjoner av nyere dato, jf. § 2–1, § 2–2 og § 2–3.

Ny § 2–5, § 2–6 og § 2–7 skal lyde:

**§ 2–5. Forbud mot programinnhold som i alvorlig grad kan være skadelig for mindreårige seere**

Det er ikke tillatt å sende program med innhold som i alvorlig grad kan skade mindreåriges fysiske, psykiske og moralske utvikling. I vurderingen av om program i alvorlig grad kan skade mindreårige seere skal det legges særlig vekt på om de inneholder pornografi eller umotivert vold.

**§ 2–6. Sendetidspunkt for program med innhold som kan være skadelig for mindreårige seere**

Program som inneholder scener eller innslag som kan være skadelige for mindreåriges fysiske, psykiske og moralske utvikling skal bare sendes etter kl. 21.00. Dette gjelder likevel ikke nyhets- og aktualitetsprogrammer.

Når program etter første ledd sendes ukodet, skal det enten gis en muntlig advarsel før programstart om at programmets innhold kan være skadelig for mindreårige seere eller merkes med et visuelt symbol under hele programmet.

**§ 2–7. Overholdelse av reglene fastsatt i EØS-avtalens fjernsynsdirektiv**

Enhver direkte berørt fysisk eller juridisk person som er bosatt eller etablert i land som har tiltrådt EØS-avtalen skal kunne henvende seg til Statens medieforvaltning samt forvaltningsorgan som har myndighet etter § 3–14 i denne forskrift dersom de mener at en norsk kringkaster bryter reglene som gjennomfører direktiv 89/552/EØF, som endret av direktiv 97/36/EF. Slike saker skal behandles etter forvaltningsloven eller relevant særlovgivning så langt de passer.

§ 3–1 første og andre punktum skal lyde:

Reklameinnslag skal samlet ikke overstige 15 prosent av den daglige sendetid. Reklameinnslag skal samlet ikke utgjøre mer enn 20 prosent per klokke.

§ 3–2 skal lyde:

Reklamebudskap skal hovedsakelig fremføres på norsk eller annet språk som benyttes i kringkasterens egenproduserte programmer.

§ 3–4 nytt fjerde ledd skal lyde:

Skjult reklame er forbudt.

Nytt kapittel 5 skal lyde:

*Kapittel 5 – Utnyttelse av rettigheter til fjernsynsoverføring av begivenheter av vesentlig samfunnsmessig betydning*

**§ 5–1. Betydelig del av fjernsynsseerne**

Med betydelig del av fjernsynsseerne menes 90 prosent av seerne.

**§ 5-2. Vederlagsfritt fjernsyn**

Med vederlagsfritt fjernsyn menes fjernsynskanaler som kan mottas av befolkningen uten ekstra omkostninger. Kringkastingsavgift, årsavgift til kabelnett eller fellesantenneanlegg for å kunne motta kanaler i henhold til § 5-2 anses ikke som ekstra omkostninger.

**§ 5-3. Rapportering av erverv**

En kringkaster som erverver eneretter til hele eller deler av begivenheter som finnes på andre EØS-lands lister over viktige begivenheter som er godkjent av EU-kommisjonen eller EFTAs overvåkningsorgan og publisert i EF-Tidende skal straks rapportere ervervet til Statens medieforvaltning.

**§ 5-4. Kringkasters forpliktelser i forhold til andre EØS-lands lister over viktige begivenheter**

Kringkastere kan kun utnytte senderrettigheter i et annet EØS-land i samsvar med de regler dette EØS-landet har notifisert til og fått godkjent av EU-kommisjonen eller EFTAs overvåkningsorgan.

**§ 5-5. Tilsyn**

Statens medieforvaltning fører tilsyn med at bestemmelsene i dette kapittel overholdes.

**§ 7-11 nr. 1 andre ledd skal lyde:**

Dersom en eier innehar mer enn 50 prosent av eierandelene i et selskap som driver lokalkringkasting eller har eierandeler som representerer mer enn 50 prosent av stemmene i selskapet, regnes eieren i forhold til eierbegrensningen i første ledd å nå hele lokalkringkastingsmarkedet i selskapets konsesjonsområde. Dersom eieren innehar mellom 10 og 50 prosent av eierandelene i et selskap som driver lokalkringkasting eller har eierandeler som representerer mellom 10 og 50 prosent av stemmene i selskapet, regnes eieren å nå en andel av lokalkringkastingsmarkedet i området tilsvarende eier- eller stemmeandelen i selskapet.

**§ 7-11 nr. 2 første punktum skal lyde:**

Kabelselskap i et konsesjonsområde kan ikke inneha egen konsesjon til drift av lokalkringkasting eller inneha mer enn 49 prosent av eierandelene som representerer mer enn 49 prosent av stemmene i selskap som driver lokalkringkasting.

**§ 7-11 nr. 4 første punktum skal lyde:**

I konsesjonsområder med bare et sendernet til disposisjon kan aleneaviser bare i særlige tilfeller tildeles egen konsesjon til drift av lokalkringkasting eller inneha mer enn 49 prosent av eierandelene i et selskap som driver lokalkringkasting, eller inneha eierandeler som representerer mer enn 49 prosent av stemmene i selskap som driver lokalkringkasting.

**§ 7-11 nr. 5 skal lyde:**

Statens medieforvaltning avgjør hvor stor eierandel i selskap som driver lokalkringkasting og andel av lokalkringkastingsmarkedet en eier skal tilregnes etter denne paragraf.

**§ 10-1 første kolon skal lyde:**

Ved overtredelse av lovens § 2-8, § 3-1 første ledd, § 3-1 andre ledd første alternativ om sending av reklameinnslag i tilknytning til barneprogram, § 3-2 første ledd eller denne forskrift § 3-1, § 3-3, § 3-4 tredje og fjerde ledd, § 3-6 fjerde ledd, § 3-7, § 3-9 eller kapittel 5 kan Statens medieforvaltning ilegge overtredelsesgebyrer etter følgende regler:

**II**

Endringene trer i kraft 1. oktober 2001.

**21. sept. Nr. 1094 2001****Vedtak om premietillegg til folketrygden for motorvogner for 2002.**

Fastsatt ved kgl.res. 21. september 2001 med hjemmel i lov av 28. februar 1997 nr. 19 om folketrygd (folketrygdloven) § 23-7 andre ledd. Fremmet av Sosial- og helsedepartementet. Kunngjort 25. september 2001.

I medhold av lov av 28. februar 1997 nr. 19 om folketrygd (folketrygdloven) § 23-7 andre ledd, fastsettes et premietillegg til folketrygden med en sats på 330 kroner for motorvogner som er omfattet av lov av 3. februar 1961 om ansvar for skade som motorvogner gjør (bilansvarslova). For mopeder, traktorer og veterankjøretøy fastsettes en redusert sats på 165 kroner.

Endringen gjelder med virkning fra og med premieåret 2002.

**21. sept. Nr. 1095 2001****Forskrift om opphevelse av to forskrifter på teleområdet.**

Fastsatt ved kgl.res. av 21. september 2001 med hjemmel i lov av 23. juni 1995 nr. 39 om telekommunikasjon (teleloven) § 2-1, jf. § 6-4. Fremmet av Samferdselsdepartementet. Kunngjort 25. september 2001.

*I*

Følgende forskrifter oppheves:

1. Forskrift av 21. november 1905 nr. 9949 om anlegg for telegraf, telefon og lignende meddelelsesmidler.
2. Forskrift av 15. oktober 1926 nr. 3463 om tillatelse til anlegg og drift av privat radiotelegraf- og radiotelefonstasjon for almindelig offentlig korrespondanse på Svalbard.

*II*

Forskriften trer i kraft straks.

**24. sept. Nr. 1096 2001****Forskrift om endring i forskrift om tekniske krav og godkjenning av kjøretøy, deler og utstyr (kjøretøyforskriften).**

Fastsatt av Vegdirektoratet 24. september 2001 med hjemmel i vegtrafikklov av 18. juni 1965 nr. 4 § 13, § 14, § 15 og § 16, jf. delegeringsvedtak av 24. november 1980 nr. 1. Kunngjort 25. september 2001.

*I*

I forskrift av 4. oktober 1994 nr. 918 om tekniske krav og godkjenning av kjøretøy, deler og utstyr (kjøretøyforskriften) er det foretatt endringer i kapittel 39 og vedlegg 2.

Endringsforskriften kan fås ved henvendelse til Statens vegvesen – Vegdirektoratet, Postboks 8142 Dep, 0033 Oslo. Tlf.: 22073500.

Oppdatert forskrift kan skaffes fra Forlaget Last og Buss AS, Waldemar Thranesgate 86 c, 0175 Oslo. Tlf.: 22373449.

*II*

Endringene trer i kraft 1. oktober 2001.

**23. april Nr. 1097 2001****Forskrift om endring i forskrift om hvilke fag som er lagt under lov om mesterbrev i håndverk og annen næring.**

Fastsatt av Mesterbrevnemnda 23. april 2001 med hjemmel i lov av 20. juni 1986 nr. 35 om mesterbrev i håndverk og annen næring § 6, jf. forskrift av 12. desember 1986 nr. 2187 til mesterbrevloven § 1 første ledd. Kunngjort 28. september 2001.

*I*

I forskrift av 8. desember 2000 nr. 1281 om hvilke fag som er lagt under lov om mesterbrev i håndverk og annen næring gjøres følgende endring:

I § 1 tas følgende fag inn i den alfabetiske rekkefølgen:

- Bunadtilvirkerfaget
- Håndveverfaget
- Strikkefaget
- Pottemakerfaget

*II*

Endringen trer i kraft 10. september 2001.

**12. juli Nr. 1098 2001****Forskrift om endring i forskrift om bruk av kjøretøy.**

Fastsatt av Vegdirektoratet 12. juli 2001 med hjemmel i vegtrafikklov av 18. juni 1965 nr. 4 § 4, § 13, § 15 og § 16, jf. kgl.res. av 21. mars 1986 nr. 750 og delegeringsvedtak av 24. november 1980 nr. 1. Kunngjort 28. september 2001.

*I*

I forskrift av 25. januar 1990 nr. 92 om bruk av kjøretøy gjøres følgende endringer:

§ 2–5 nr. 3 annet ledd skal lyde:

Tildelt kjennemerke skal følge kjøretøyet. Det kan likevel byttes med nytt kjennemerke med ny tegnkombinasjon ved tap/tyveri som er meldt til politiet dersom kjøretøyets eier ønsker det. Vegkontoret kan kreve at kjøretøyet utstyres med nytt kjennemerke dersom dette ikke lenger er godt lesbart, er skadet eller ikke passer inn i kjennemerkeseriene.

§ 2–5a overskriften og nr. 1 skal lyde:

**§ 2–5a. Tildeling av kjennemerker i henhold til registreringsordninger før april 1971**

1. Kjøretøy som ordningen gjelder for:

Kjøretøy som har vært registrert i Norge før april 1971 og andre kjøretøy med årsmodell 1970 eller eldre kan tildeles kjennemerker i henhold til registreringsordninger fra før 1971.

## II

Endringene trer i kraft 1. januar 2002.

### 3. sept. Nr. 1099 2001

#### **Forskrift om styring i petroleumsvirksomheten (styringsforskriften).**

Fastsatt av Oljedirektoratet, Statens forurensningstilsyn og Statens helsetilsyn 3. september 2001 med hjemmel i lov av 29. november 1996 nr. 72 om petroleumsvirksomhet § 10–18, lov av 4. februar 1977 nr. 4 om arbeidervern og arbeidsmiljø m.v. § 2 nr. 3 første til fjerde ledd og § 16 a, lov av 13. mars 1981 nr. 6 om vern mot forurensninger og om avfall (Forurensningsloven) § 9, § 40 og § 52 b, lov av 11. juni 1976 nr. 79 om kontroll med produkter og forbrukertjenester (produktkontrollloven) § 8 siste ledd, lov av 2. juli 1999 nr. 64 om helsepersonell (helsepersonelloven) § 16 andre ledd og § 76 siste ledd, lov av 5. august 1994 nr. 55 om vern mot smittsomme sykdommer § 1–2 tredje ledd og § 8–4 og kgl.res. av 31. august 2001 nr. 1016 § 57 første ledd bokstav a. Kunngjort 28. september 2001.

#### *Kap. I. Styring av risiko*

##### **§ 1. Risikoreduksjon**

Ved reduksjon av risiko som nevnt i rammeforskriften § 9 om prinsipper for risikoreduksjon, skal den ansvarlige velge tekniske, operasjonelle og organisatoriske løsninger som reduserer sannsynligheten for at det oppstår feil og fare- og ulykkessituasjoner.

I tillegg skal det etableres barrierer som

- a) reduserer sannsynligheten for at slike feil og fare- og ulykkessituasjoner utvikler seg,
- b) begrenser mulige skader og ulemper.

Der det er nødvendig med flere barrierer, skal det være tilstrekkelig uavhengighet mellom barrierene.

De løsningene og barrierene som har størst risikoreducerende effekt, skal velges ut fra en enkeltvis og samlet vurdering. Kollektive vernetiltak skal foretrekkes framfor vernetiltak som er rettet mot enkeltpersoner.

##### **§ 2. Barrierer**

Operatøren eller den som står for driften av en innretning, skal fastsette de strategiene og prinsippene som skal legges til grunn for utforming, bruk og vedlikehold av barrierer, slik at barrierenes funksjon blir ivaretatt gjennom hele innretningens levetid.

Det skal være kjent hvilke barrierer som er etablert og hvilken funksjon de skal ivareta, jf. § 1 om risikoreduksjon andre ledd, samt hvilke krav til ytelse som er satt til de tekniske, operasjonelle eller organisatoriske elementene som er nødvendige for at den enkelte barrieren skal være effektiv.

Det skal være kjent hvilke barrierer som er ute av funksjon eller er svekket.

Den ansvarlige skal sette i verk nødvendige tiltak for å rette opp eller kompensere for manglende eller svekkede barrierer.

#### *Kap. II. Styringselementer*

##### **§ 3. Styring av helse, miljø og sikkerhet**

Den ansvarlige skal sikre at styringen av helse, miljø og sikkerhet omfatter de aktivitetene, ressursene, prosessene og den organisasjonen som er nødvendig for å sikre forsvarlig virksomhet og kontinuerlig forbedring, jf. rammeforskriften § 13 om plikt til å etablere, følge opp og videreutvikle styringssystem.

Ansvar og myndighet skal være entydig definert til enhver tid.

De nødvendige styrende dokumentene skal utarbeides, og de nødvendige rapporteringslinjene skal etableres.

##### **§ 4. Mål og strategier**

Den ansvarlige skal fastsette og videreutvikle mål og strategier for å forbedre helse, miljø og sikkerhet.

Operatøren skal sikre at det er samsvar mellom kortsiktige og langsiktige mål på ulike områder, på ulike nivå og mellom ulike deltakere i petroleumsvirksomheten.

Målene skal uttrykkes slik at det er mulig å ta stilling til graden av måloppnåelse.

**§ 5. Interne krav**

Den ansvarlige skal sette interne krav som konkretiserer krav i regelverket, og som bidrar til å nå målene for helse, miljø og sikkerhet, jf. § 4 om mål og strategier. Dersom de interne kravene uttrykkes funksjonelt, skal det settes kriterier for oppfyling.

Operatøren skal sikre at det er samsvar mellom egne krav og mellom egne og andre deltakeres krav.

**§ 6. Akseptkriterier for storulykkerisiko og miljørisiko**

Operatøren skal sette akseptkriterier for storulykkerisiko og miljørisiko.

Akseptkriterier skal settes for

- a) personellet på innretningen som helhet, og for personellgrupper som er spesielt risikoutsatt,
- b) bortfall av hovedsikkerhetsfunksjoner som nevnt i innretningsforskriften § 6 om hovedsikkerhetsfunksjoner,
- c) forurensning fra innretningen.

Akseptkriteriene skal nyttes ved vurdering av resultater fra de kvantitative risikoanalysene, jf. § 14 om analyser av storulykkerisiko, § 15 om kvantitative risikoanalyser og beredskapsanalyser og § 16 om miljørettet risiko- og beredskapsanalyse. Jf. også rammeforskriften § 9 om prinsipper for risikoreduksjon.

**§ 7. Måleparametere og indikatorer**

Den ansvarlige skal etablere måleparametere innen sine aktivitetsområder for å overvåke forhold som er av betydning for helse, miljø og sikkerhet, deriblant graden av måloppnåelse, jf. § 4 om mål og strategier og § 5 om interne krav.

Operatøren eller den som står for driften av en innretning skal etablere indikatorer for å overvåke endringer og trender i storulykkerisiko.

**§ 8. Beslutningsunderlag og beslutningskriterier**

Før det treffes beslutninger skal den ansvarlige sikre at problemstillinger som angår helse, miljø og sikkerhet, er allsidig og tilstrekkelig belyst.

Beslutningskriteriene skal være basert på de fastsatte målene, strategiene og kravene for helse, miljø og sikkerhet og foreligge i forkant av beslutninger.

Det skal sikres nødvendig samordning av beslutninger på ulike nivå og ulike områder slik at det ikke oppstår utilsiktede effekter.

Forutsetninger som legges til grunn for en beslutning, skal uttrykkes slik at de kan følges opp.

**Kap. III. Ressurser og prosesser****§ 9. Planlegging**

Den ansvarlige skal planlegge aktivitetene i petroleumsvirksomheten i henhold til de fastsatte målene, strategiene og kravene slik at planene ivaretar hensynet til helse, miljø og sikkerhet.

De ressursene som er nødvendige for å utføre de planlagte aktivitetene, skal stilles til rådighet for prosjekt- og driftsorganisasjoner.

Operatøren eller den som står for driften av en innretning, skal sikre at planer som er av betydning for helse, miljø og sikkerhet, samordnes, jf. § 8 om beslutningsunderlag og beslutningskriterier.

**§ 10. Arbeidsprosesser**

Den ansvarlige skal sikre at arbeidsprosessene og produktene fra disse ivaretar kravene til helse, miljø og sikkerhet.

Arbeidsprosesser som er av betydning for helse, miljø og sikkerhet, og grenseflater mellom disse, skal være beskrevet. Detaljeringsnivået i beskrivelsen skal være tilpasset den helse-, miljø- og sikkerhetsmessige betydningen av prosessene.

**§ 11. Bemanning og kompetanse**

Den ansvarlige skal sikre tilstrekkelig bemanning og kompetanse i alle faser av petroleumsvirksomheten, jf. rammeforskriften § 10 om organisasjon og kompetanse.

Det skal settes minimumskrav til bemanning og kompetanse for å ivareta funksjoner

- a) der feilhandlinger kan få store konsekvenser for helse, miljø eller sikkerhet,
- b) som skal redusere sannsynligheten for at feil og fare- og ulykkessituasjoner utvikler seg, jf. § 1 om risikoreduksjon og § 10 om arbeidsprosesser.

Ved bemanning av de ulike arbeidsoppgavene skal det sikres at personellet ikke blir tildelt oppgaver som er uforenlige med hverandre.

Forutsetningene som er lagt til grunn for bemanning og kompetanse, skal følges opp.

Ved endringer i bemanningen skal mulige konsekvenser for helse, miljø og sikkerhet utredes.

**§ 12. Informasjon**

Den ansvarlige skal identifisere den informasjonen som er nødvendig for å kunne planlegge og utføre petroleumsaktivitetene og forbedre helse, miljø og sikkerhet.

Det skal sikres at den nødvendige informasjonen blir innhentet, bearbeidet og formidlet til relevante brukere til rett tid.

Det skal etableres informasjons- og kommunikasjonssystemer som ivaretar behovet for innhenting, bearbeiding og formidling av data og informasjon.

#### *Kap. IV. Analyser*

##### **§ 13. Generelle krav til analyser**

Den ansvarlige skal sikre at det utføres analyser som gir det nødvendige beslutningsunderlaget for å ivareta helse, miljø og sikkerhet. Ved utføring og oppdatering av analysene skal det brukes anerkjente modeller, metoder og teknikker og de beste tilgjengelige dataene.

Det skal gå klart fram hva som er formålet med den enkelte analysen og hvilke betingelser, forutsetninger og avgrensninger som er lagt til grunn.

Den enkelte analysen skal presenteres slik at målgruppene får en nyansert og helhetlig framstilling av resultatene.

Analyser skal oppdateres når endringer i betingelsene, forutsetningene og avgrensningene enkeltvis eller samlet påvirker resultatene av analysene, eller når det foreligger annen ny kunnskap som er av betydning for resultatene av analysene. Det skal settes kriterier for oppdatering av analyser.

Operatøren eller den som står for driften av en innretning, skal ha en samlet oversikt over de analysene som utføres. Det skal sikres nødvendig konsistens mellom analyser som utfyller eller bygger på hverandre.

##### **§ 14. Analyse av storulykkerisiko**

Det skal utføres kvantitative risikoanalyser og andre nødvendige analyser for å identifisere bidragsyttere til storulykkerisiko, deriblant vise

- a) risikoen ved planlagte bore- og brønnaktiviteter, og vise hvilken effekt aktivitetene har på den totale risikoen på innretningen,
- b) hvilken effekt modifikasjoner og utføring av modifikasjoner har på den totale risikoen,
- c) risikoen ved transport av personell mellom sokkel og land og mellom innretninger.

Analysene skal i tillegg brukes til å sette driftsbetingelser og risikoklassifisere områder, systemer og utstyr.

##### **§ 15. Kvantitative risikoanalyser og beredskapsanalyser**

Det skal utføres kvantitative risikoanalyser som gir et nyansert og mest mulig helhetlig bilde av risikoen. Risikoanalysene skal

- a) identifisere fare- og ulykkessituasjoner, velge initierende hendelser og klarlegge årsakene til hendelsene,
- b) modellere ulykkessekvenser og konsekvenser slik at blant annet eventuelle avhengigheter mellom fysiske barrierer kan avdekkes, og slik at det kan beregnes hvilke krav som må stilles til barrierenes ytelse,
- c) klassifisere viktige sikkerhetssystemer,
- d) vise at hovedsikkerhetsfunksjonene ivaretas,
- e) identifisere dimensjonerende ulykkeslaster,
- f) gi grunnlag for valg av de definerte fare- og ulykkessituasjonene.

Det skal gjøres nødvendige følsomhetsberegninger og vurderinger av usikkerheter.

Det skal utføres beredskapsanalyser som skal

- a) definere fare- og ulykkessituasjoner,
- b) sette ytelseskrav til beredskapen,
- c) velge og dimensjonere beredskapstiltak.

Effekten av risikoreducerende tiltak skal beregnes.

##### **§ 16. Miljørettede risiko- og beredskapsanalyser**

Det skal utføres miljørettede risikoanalyser for innretningen og den regionen innretningen tilhører. Analysene skal omfatte blant annet akutt forurensning og bakgrunnsbelastning i regionen, og skal være tilpasset den analyserte aktivitetens bidrag til den totale risikoen. Det skal være mulig å sammenligne miljørisiko fra ulike aktiviteter på en entydig måte.

Det skal utføres miljørettede beredskapsanalyser for innretningen og den regionen innretningen tilhører. Før utføringen av beredskapsanalysene skal operatøren sette mål for beskyttelse av prioriterte, sårbare ressurser. Analysene skal omfatte kategoriene nær kilde, åpent hav, kyst- og strandsone.

Resultater fra karakterisering av olje og kjemikalier og reelle effektivitetstall for beredskapsmateriell skal inngå i analysegrunnlaget. Før analysen utføres skal ulike utstyrsalternativer og deres tilgjengelighet kartlegges, jf. innretningsforskriften § 41 om materiell for aksjon mot akutt forurensning.

##### **§ 17. Analyse av arbeidsmiljøet**

Det skal utføres nødvendige analyser som sikrer et forsvarlig arbeidsmiljø og gir beslutningsstøtte ved valg av tekniske, operasjonelle og organisatoriske løsninger. Analysene skal blant annet bidra til å forbedre arbeidstakernes helse, trivsel og trygghet og til å forebygge personskader, dødsfall og arbeidsbetinget sykdom som følge av

- a) feilhandlinger som kan gi fare- og ulykkessituasjoner,
- b) eksponering og fysiske eller psykiske belastninger.

### *Kap. V. Måling, oppfølging og forbedring*

#### **§ 18. Innsamling, bearbeiding og bruk av data**

Den ansvarlige skal sikre at data blir samlet inn, bearbeidet og brukt til å

- a) overvåke og kontrollere tekniske, operasjonelle og organisatoriske forhold,
- b) utarbeide måleparametere, indikatorer og statistikk,
- c) utføre og følge opp analyser i ulike faser av virksomheten,
- d) bygge opp generiske databaser,
- e) sette i verk korrigerende og forebyggende tiltak, deriblant forbedring av systemer og utstyr.

Det skal settes krav til dataenes kvalitet og validitet ut fra det aktuelle bruksbehovet.

#### **§ 19. Registrering, undersøkelse og gransking av fare- og ulykkessituasjoner**

Den ansvarlige skal sikre at inntrufne fare- og ulykkessituasjoner som kan medføre eller har medført skade eller forurensning, blir registrert og undersøkt for å hindre gjentagelse.

Situasjoner som opptrer hyppig eller som har stor faktisk eller potensiell konsekvens, skal undersøkes grundig ved gransking.

Det skal settes kriterier for hvilke situasjoner som skal registreres, undersøkes og granskes, samt settes krav til omfang og organisering.

Operatøren skal ha en samlet oversikt over inntrufne fare- og ulykkessituasjoner.

#### **§ 20. Avviksbehandling**

Den ansvarlige skal registrere og følge opp avvik fra krav i helse-, miljø- og sikkerhetslovgivningen, deriblant avvik fra interne krav som er av betydning for å oppfylle krav i helse-, miljø- og sikkerhetslovgivningen. Det skal tas stilling til avvikenes betydning for helse, miljø og sikkerhet enkeltvis og i forhold til andre avvik.

Avvik skal korrigeres, årsakene skal klarlegges, og korrigerende tiltak skal settes i verk for å hindre at avviket oppstår igjen. Tiltakene skal følges opp og effekten evalueres.

Inntil avvik er korrigert skal det settes i verk nødvendige kompensierende tiltak for å opprettholde et forsvarlig helse-, miljø- og sikkerhetsnivå.

Det skal settes i verk nødvendige forebyggende tiltak for å hindre andre potensielle avvik.

Den ansvarlige skal ha oversikt over statusen for avvik i egen virksomhet. Operatøren eller den som står for driften av en innretning, skal ha en samlet oversikt.

#### **§ 21. Oppfølging**

Den ansvarlige skal følge opp at alle elementene i eget og andre deltakeres styringssystem er etablert og fungerer etter hensikten, og at det er et forsvarlig helse-, miljø- og sikkerhetsnivå.

Oppfølgingen skal bidra til å identifisere tekniske, operasjonelle, eller organisatoriske svakheter, feil og mangler.

Metoder, hyppighet og omfang av oppfølgingen, og graden av uavhengighet i utføringen, skal tilpasses elementets betydning for helse, miljø og sikkerhet.

#### **§ 22. Forbedring**

Den ansvarlige skal kontinuerlig forbedre helse, miljø og sikkerhet ved å identifisere de prosessene, aktivitetene og produktene der det er behov for forbedring, og sette i verk nødvendige forbedringstiltak. Tiltakene skal følges opp og effekten evalueres.

Det skal stimuleres til at den enkelte tar aktivt del i å identifisere svakheter og foreslå løsninger, jf. rammeforskriften § 11 om god helse-, miljø- og sikkerhetskultur.

Det skal legges til rette for at erfaringskunnskap fra egen og andres virksomhet kan bli brukt i forbedringsarbeidet.

### *Kap. VI. Ikrafttredelse*

#### **§ 23. Ikrafttredelse**

Denne forskriften trer i kraft 1. januar 2002.

3. sept. Nr. 1100 2001

### **Forskrift om utforming og utrusting av innretninger med mer i petroleumsvirksomheten (innretningsforskriften).**

Fastsatt av Oljedirektoratet, Statens forurensningstilsyn og Statens helsetilsyn 3. september 2001 med hjemmel i lov av 29. november 1996 nr. 72 om petroleumsvirksomhet § 10–18, lov av 4. februar 1977 nr. 4 om arbeidervern og arbeidsmiljø m.v. § 2 nr. 3 første til fjerde ledd og § 9 nr. 2, lov av 13. mars 1981 nr. 6 om vern mot forurensninger og om avfall (Forurensningsloven) § 9 og § 40, lov av 2. juli 1999 nr. 64 om helsepersonell (helsepersonelloven) § 16 andre ledd og § 76 siste ledd, lov av 5. august 1994 nr. 55 om vern mot smittsomme sykdommer § 1–2 tredje ledd og § 8–4, og kgl.res. av 31. august 2001 nr. 1016 § 25 og § 57 første ledd bokstav c. Jf. EØS-avtalen vedlegg II kap. VIII pkt. 6 (direktiv 87/404/EØF), kap. XIX pkt. 3c (direktiv 93/68/EØF), kap. XXII pkt. 1 (direktiv 89/686/EØF endret ved direktiv 93/68/EØF, direktiv 93/95/EØF og direktiv 96/58/EF), kap. VIII pkt. 1 (direktiv 75/324/EØF endret ved direktiv 94/1/EF), kap. X pkt. 2 (76/117/EØF), pkt. 3 (79/196/EØF med senere endringer), pkt. 6 (direktiv 89/336/EØF endret og supplert ved direktiv 91/263/EØF, direktiv 93/97/EØF, direktiv 92/31/EØF og direktiv 93/68/EØF). Kunngjort 28. september 2001.

## *Kap. I. Innledende bestemmelser*

### **§ 1. Definisjoner**

I denne forskriften betyr

#### *Brannskille av klasse A:*

Et skille utført i ubrennbare materialer som oppfyller følgende kriterier:

- a) det er tiltrekkelig avstivet,
- b) det hindrer spredning av flammer og røyk i minst én time av normert brannprøve,
- c) det er utformet slik at gjennomsnittstemperaturen og temperaturen ikke på noe enkeltpunkt på uekspontert side stiger mer enn henholdsvis 140 °C og 180 °C over den opprinnelige temperaturen innenfor følgende tider:
  - klasse A-60: 60 minutter,
  - klasse A-30: 30 minutter,
  - klasse A-15: 15 minutter,
  - klasse A-0: 0 minutter,
- d) eventuelle isolasjonsmaterialer er brannprøvd ved en institusjon som er internasjonalt eller nasjonalt anerkjent på fagområdet.

#### *Brannskille av klasse B:*

Et skille utført i ubrennbare materialer som oppfyller følgende kriterier:

- a) det hindrer spredning av flammer og røyk i minst en halv time av normert brannprøve,
- b) det er utformet slik at gjennomsnittstemperaturen på uekspontert side ikke stiger mer enn 140 °C over den opprinnelige temperaturen. Temperaturen skal heller ikke på noe enkelt punkt stige mer enn 225 °C over den opprinnelige temperaturen innenfor følgende tider:
  - klasse B-30: 30 minutter,
  - klasse B-15: 15 minutter,
  - klasse B-0: 0 minutter.

#### *Brannskille av klasse H:*

Et skille utført i ubrennbare materialer som oppfyller følgende kriterier:

- a) det er tiltrekkelig avstivet,
- b) det hindrer spredning av flammer og røyk i minst to timer av normert brannprøve,
- c) det er utformet slik at gjennomsnittstemperaturen og temperaturen ikke på noe enkeltpunkt på uekspontert side stiger mer enn henholdsvis 140 °C og 180 °C over den opprinnelige temperaturen innenfor følgende tider:
  - klasse H-120: 120 minutter,
  - klasse H-60: 60 minutter,
  - klasse H-0: 0 minutter,
- d) eventuelle isolasjonsmaterialer er brannprøvd ved en institusjon som er internasjonalt eller nasjonalt anerkjent på fagområdet.

#### *Bærende konstruksjoner:*

De delene av innretningen som har som hovedoppgave å overføre belastninger.

#### *Dimensjonerende last:*

Karakteristisk last multiplisert med lastkoeffisienter.

#### *Dimensjonerende ulykkeslast:*

En ulykkeslast som innretningen eller en funksjon skal kunne motstå i et gitt tidsrom.

#### *Dynamiske posisjoneringssystem (DP-system):*

Et system der kraftforsyning, trustersystem og kontrollsystem er bygget sammen og kan opereres slik at en automatisk opprettholder en fast posisjon.

#### *Enklere innretninger med overnattingsmulighet:*

Innretninger som normalt er ubemannet, og som er utstyrt med nødkvarter.

#### *Enklere innretninger uten overnattingsmulighet:*

Innretninger uten innkvarteringsmuligheter og helikopterdekk, og som

- a) bare bemannes i forbindelse med vedlikehold,
- b) bare bemannes i dagslys og under forsvarlige værforhold slik at personellet kan forlate innretningen på en sikker måte etter endt arbeid,
- c) ikke inngår som en del av en integrert utbyggingsløsning eller utgjøre en fare for andre innretninger i området eller på annen måte virker inn på driften av andre innretninger på en uakseptabel måte.

#### *Forankringssystem:*

Forankringssystem av kjedelinjetype eller en kombinasjon av trustersystem og forankring av kjedelinjetype.

*Funksjonslaster:*

Laster som har sin årsak i fysisk eksistens, bruk og behandling av innretningen.

*Høytrykk-og-høytemperatur-brønner (HTHT-brønner):*

Brønner som har et forventet innstengningstrykk større enn 69 MPa (690 bar), eller en temperatur høyere enn 150 °C.

*Løfteinnretning:*

En sammenbygd enhet som brukes til heising og låring av last, med eller uten horisontal forflytting.

*Løfteredskap:*

Komponenter eller utstyr som brukes mellom løfteinnretningen og lasten eller på lasten for å gripe denne, og som ikke er en integrert del av løfteinnretningen.

*Naturlaster:*

Laster som forårsakes av naturforhold.

*Permanente bemannede innretninger:*

Innretninger som er kontinuerlig bemannet, eller som inngår som en del av en integrert utbyggingsløsning med broforbindelser.

*Sikkerhetssystem:*

Et system som realiserer én eller flere aktive sikkerhetsfunksjoner.

*Sikkerhetsfunksjoner:*

Fysiske tiltak som reduserer sannsynligheten for at en fare- og ulykkessituasjon oppstår, eller som begrenser konsekvensene ved en ulykke.

*Rørledningssystemer:*

Undervannsrørledninger og stigerør som transporterer hydrokarboner og andre medier, med tilhørende sikringssystemer, ventiler, sluser, korrosjonsbeskyttelsessystemer og annet utstyr.

*Ulykkeslaster:*

Laster som innretningen kan utsettes for ved uriktig bruk, teknisk svikt eller uønsket ytre påvirkning.

**§ 2. Anlegg og utstyr for bemannede undervannsoperasjoner fra fartøy**

Krav til innretninger i denne forskriften gjelder også for anlegg og utstyr som er nødvendig for å utføre bemannede undervannsoperasjoner fra fartøy.

**Kap. II. Generelle bestemmelser****§ 3. Valg av utbyggingsløsning**

Ved valg av utbyggingsløsning skal det tas hensyn til

- a) storulykkesrisiko,
- b) driftsformen,
- c) risiko for forurensning,
- d) den geografiske beliggenheten,
- e) lokasjonsbetingelsene,
- f) reservoaregenskapene,
- g) regularitetskravene,
- h) levetiden,
- i) eventuell senere fjerning,
- j) behov for utvikling av ny teknologi.

**§ 4. Utforming av innretninger**

Innretninger skal baseres på robuste og enklest mulige løsninger og utformes slik at

- a) de kan motstå laster som nevnt i § 10 om laster, lastvirkninger og motstand,
- b) storulykkesrisikoen blir så lav som praktisk mulig,
- c) svikt i en komponent, i et system eller en enkelt feilhandling ikke gir uakseptable konsekvenser,
- d) hovedsikkerhetsfunksjonene som nevnt i § 6 om hovedsikkerhetsfunksjoner, opprettholdes,
- e) materialhåndtering og transport kan foregå effektivt og forsvarlig, jf. § 12 om materialhåndtering og transportveier, atkomst- og evakueringsveier,
- f) det legges til rette for et forsvarlig arbeidsmiljø, jf. kapittel III–II om utforming av arbeids- og oppholdsområder,
- g) operasjonelle forutsetninger og begrensninger ivaretas på en forsvarlig måte,
- h) det legges til rette for at helsemessige forhold ivaretas på en forsvarlig måte,
- i) det legges til rette for lavest mulig risiko for forurensning,

j) det legges til rette for et forsvarlig vedlikehold.

Tiltak for å beskytte innretninger mot branner og eksplosjoner skal ha sin basis i en strategi.

Innretningens områder skal klassifiseres slik at utforming og plassering av områder og utstyr bidrar til å redusere risiko relatert til branner og eksplosjoner.

Områder der det oppholder seg personell, eller der utstyr av sikkerhetsmessig betydning er plassert, skal ikke kunne treffes av bølger med en årlig sannsynlighet større enn  $1 \times 10^{-2}$ .

#### § 5. *Utforming av enklere innretninger uten overnattingsmulighet*

Enklere innretninger uten overnattingsmulighet skal utformes slik at kravene til akseptabel risiko ivaretas, jf. styringsforskriften § 6 om akseptkriterier for storulykkesrisiko og miljørisiko. Det skal også legges til rette for et forsvarlig arbeidsmiljø og tilfredsstillende hygieniske forhold under opphold på innretningen.

Der denne forskriften beskriver spesifikke løsninger, kan det for slike innretninger velges enklere løsninger enn det som er angitt, dersom det gjennom særskilte vurderinger kan vises at dette er forsvarlig.

Tilsvarende kan det vurderes enklere løsninger enn de som er anbefalt i kommentarene til de enkelte bestemmelsene i denne forskriften.

#### § 6. *Hovedsikkerhetsfunksjoner*

Hovedsikkerhetsfunksjonene skal defineres på en entydig måte for hver enkelt innretning slik at sikkerheten for personell ivaretas og forurensning begrenses.

For permanent bemannede innretninger skal følgende hovedsikkerhetsfunksjoner opprettholdes ved en ulykkessituasjon:

- hindring av eskalering av ulykkessituasjoner slik at personell som er utenfor den umiddelbare nærheten av ulykkesstedet, ikke skades,
- oppretholdelse av hovedbæreevnen i bærende konstruksjoner inntil innretningen er evakuert,
- beskyttelse av rom som er av betydning for bekjempelse av ulykkeshendelser slik at de er operative inntil innretningen er evakuert, jf. § 29 om brannskiller,
- beskyttelse av innretningens sikre områder slik at disse er intakt inntil innretningen er evakuert,
- oppretholdelse av minst én evakueringsvei fra ethvert område der personell kan oppholde seg inntil evakuering til innretningens sikre områder og redning av personell er gjennomført.

#### § 7. *Sikkerhetsfunksjoner*

Innretninger skal være utstyrt med nødvendige sikkerhetsfunksjoner som til enhver tid kan

- oppdage unormale tilstander,
- hindre at unormale tilstander utvikler seg til fare- og ulykkessituasjoner,
- begrense skadene ved ulykker.

Det skal fastsettes krav til ytelsen for sikkerhetsfunksjoner.

Status for sikkerhetsfunksjoner skal være tilgjengelig i det sentrale kontrollrommet.

### *Kap. III. Gjennomgående bestemmelser*

#### *III-1. Gjennomgående felleskrav*

#### § 8. *Kvalifisering og bruk av ny teknologi og nye metoder*

Der petroleumsvirksomheten medfører bruk av ny teknologi eller nye metoder, skal det utarbeides kriterier for utvikling, prøving og bruk slik at kravene til helse, miljø og sikkerhet blir ivaretatt. Kriteriene skal være representative for de aktuelle bruksforholdene, og teknologien eller metodene skal være tilpasset allerede aksepterte løsninger.

Kvalifiseringen eller prøvingen skal demonstrere at gjeldende krav kan oppfylles ved bruk av den aktuelle nye teknologien eller metodene.

#### § 9. *Anlegg, systemer og utstyr*

Anlegg, systemer og utstyr skal utformes robust og på enklest mulig måte og slik at

- muligheten for menneskelige feilhandlinger begrenses,
- de eller det kan opereres, prøves og vedlikeholdes uten fare for personellet og med lavest mulig risiko for forurensning,
- de eller det er egnet for bruk og i stand til å motstå de lastene de eller det kan bli utsatt for under drift.

Anlegg, systemer og utstyr skal være merket slik at det legges til rette for en sikker drift og et forsvarlig vedlikehold.

Arbeidsutstyr som omfattes av § 2 og § 4 i forskrift av 26. juni 1998 nr. 608 om bruk av arbeidsutstyr, sist endret 14. desember 2000 nr. 1421, skal utformes i samsvar med bestemmelsene i den forskriften kapittel IV, V og VI.

#### § 10. *Laster, lastvirkninger og motstand*

Lastene som kan virke på innretninger eller deler av innretninger, skal fastsettes. Ulykkeslaster og naturlaster med en årlig sannsynlighet større enn eller lik  $1 \times 10^{-4}$ , skal ikke medføre tap av en hovedsikkerhetsfunksjon, jf. § 6 om hovedsikkerhetsfunksjoner.

Ved fastsettelse av laster skal det tas hensyn til virkningene av innsynking av havbunnen over eller i tilknytning

til reservoaret.

Funksjons- og naturlaster skal kombineres på den mest ufordelaktige måten.

Innretninger eller deler av innretninger skal kunne motstå de dimensjonerende lastene og sannsynlige kombinasjoner av disse lastene til enhver tid.

#### § 11. *Materialer*

Materialer som skal brukes i eller på innretninger, skal velges med hensyn til

- a) kravene til laster som nevnt i § 10 om laster, lastvirkninger og motstand,
- b) framstillings-, sammenføynings- og byggeprosesser,
- c) eventuell bruk av materialbeskyttelse,
- d) branntekniske egenskaper,
- e) sannsynlige endringer i driftsforhold,
- f) muligheten for reduksjon av framtidig kjemikaliebruk og forurensning,
- g) muligheten for reduksjon, gjenbruk og gjenvinning av avfall,
- h) arbeidstakernes helse og arbeidsmiljø,
- i) eventuell framtidig fjerning.

#### § 12. *Materialhåndtering og transportveier, atkomst og evakueringsveier*

Innretninger og transportveier skal utformes slik at materialhåndtering og personelltrafikk kan foregå på en effektiv og forsvarlig måte. Materialhåndtering skal i størst mulig grad skje ved hjelp av mekaniske systemer og tekniske hjelpemidler.

Der atkomst mellom ulike nivåer brukes daglig, skal det være trapp eller rampe.

Evakueringsveier skal utformes slik at all evakuering kan foregå på en enkel, hurtig og trygg måte. Fra områder med alminnelig ferdsel skal det være minst to evakueringsveier.

#### § 13. *Ventilasjon og inneklima*

Ventilasjonen i inne- og uteområder skal dekke behovet for luftveksling og gi akseptabel luftkvalitet. Ventilasjonen skal også arrangeres slik at røyk fra branner kan kontrolleres, og slik at brennbare gasser ikke kan trenge inn i innelukkede uklassifiserte områder.

Inneklimaet skal være tilpasset det enkelte rommet med hensyn til luftbehov, trekk, fuktighet og temperatur. Inneluften skal være fri for helseskadelig forurensning.

#### § 14. *Kjemikalier og kjemisk påvirkning*

Det skal velges tekniske løsninger som hindrer skadelig kjemisk påvirkning på mennesker og miljø, og som reduserer behovet for bruk av kjemikalier.

Ved valg, utforming og plassering av anlegg for lagring, bruk, gjenvinning og destruksjon av kjemikalier skal det tas hensyn til

- a) helse og sikkerhet for personell,
- b) korrosjon og andre former for nedbryting av materialer,
- c) brann- og eksplosjonsfare,
- d) risiko for forurensning.

#### § 15. *Plassering og håndtering av brann- og eksplosjonsfarlige varer*

Området for oppbevaring av brann- og eksplosjonsfarlige varer skal utformes slik at konsekvensene ved brann og eksplosjon blir minst mulig.

Det skal legges til rette for at eksplosive varer på en hurtig og enkel måte kan håndteres og fjernes ved en fare- og ulykkessituasjon.

Eksplosiver skal være sikret mot utilsiktet avfyring under lagring og bruk.

#### § 16. *Instrumentering for overvåking og registrering*

Innretninger skal utstyres med nødvendig instrumentering for overvåking og registrering av tilstander og parametere som kan ha betydning for å verifisere resultatene fra analyser og beregninger samt parametere som er av betydning for innretningens integritet.

Innretninger skal i tillegg utstyres med instrumentering for registrering av data om naturforhold som kan ha betydning for petroleumsvirksomheten.

Den første innretningen av en ny type skal instrumenteres for å samle inn data for å verifisere beregningene. Faste referanseelektroder skal installeres på den første innretningen i områder der korrosjonsforholdene avviker fra områder som en har erfaring med.

#### § 17. *Systemer for intern og ekstern kommunikasjon*

Midlertidige eller permanent bemannede innretninger skal utstyres med kommunikasjonssystemer som til enhver tid gjør det mulig å kommunisere internt på innretningen, og mellom innretningen og skip, luftfartøy og land. Videre skal disse innretningene utstyres med alarmsystemer som til enhver tid kan varsle personellet om fare- og ulykkessituasjoner. Følgende lyd- og lysalarmer skal kunne gis:

- a) generell alarm i form av avbrutte lydsignaler og gult blinkende lys,
- b) forbered evakuering i form av uavbrutte lydsignaler og gult blinkende lys.

Det skal være etablert minst to uavhengige varslingsveier til land, fortrinnsvis ved hjelp av faste samband.

#### § 18. *Kommunikasjonsutstyr*

Utstyr for ekstern kommunikasjon skal velges ut fra operasjonelle behov, type aktivitet og definerte fare- og ulykkessituasjoner, jf. styringsforskriften § 15 om kvantitative risikoanalyser og beredskapsanalyser.

Kommunikasjonsutstyr og tilhørende kraftforsyning skal utformes og beskyttes slik at funksjonen opprettholdes ved fare- og ulykkessituasjoner.

### *III-II. Utforming av arbeids- og oppholdsområder*

#### § 19. *Ergonomisk utforming*

Arbeidsområder og arbeidsutstyr skal utformes og plasseres slik at arbeidstakerne ikke utsettes for uheldige fysiske eller psykiske belastninger som følge av manuell håndtering, arbeidsstilling, gjentatte bevegelser eller arbeidsintensitet og liknende som kan medføre skade eller sykdom.

Arbeidsplasser og arbeidsutstyr skal også utformes og plasseres slik at faren for feilhandlinger som kan ha betydning for sikkerheten reduseres.

Arbeidsplasser skal være lagt til rette for individuelle arbeidsstillinger.

Ved utføring av arbeidsoperasjoner fra sin normale betjeningsplass og med en god arbeidsstilling skal arbeidstakere ha sikt til å kunne forvisse seg om at arbeidet kan utføres sikkert.

#### § 20. *Menneske-maskin-grensesnitt og informasjonspresentasjon*

Skjermbasert utstyr og annet teknisk utstyr for å overvåke, kontrollere og styre maskiner, anlegg eller produksjonsprosesser, skal utformes slik at faren for feilhandlinger som kan ha betydning for sikkerheten reduseres.

Informasjonsgivere og betjeningsinnretninger skal utformes, plasseres og grupperes, slik at det enkelt og hurtig kan mottas nødvendig informasjon og utføres nødvendige aksjoner. Informasjonen som presenteres, skal være korrekt og lett forståelig.

Ved hendelser, avvik eller feil i systemer som har betydning for sikkerheten skal det gis alarmer som skiller seg klart ut fra annen informasjon. Alarmene skal gis slik at de kan oppfattes og behandles på den tiden som kreves for sikker betjening av utstyr, anlegg og prosesser.

#### § 21. *Utendørs arbeidsområder*

Utendørs arbeidsområder skal ha tilstrekkelig værbeskyttelse slik at faren for helseplager og feilhandlinger reduseres.

Værbeskyttelse i utendørsområder skal være tilpasset forventede oppholdstider, arbeidets omfang og karakter, representative værforhold og risikoforhold.

#### § 22. *Støy og akustikk*

Innretninger skal utformes slik at ingen arbeidstakere utsettes for hørselskadelig støy. Med hørselskadelig støy menes en daglig støydose som i løpet av et arbeidsskift overskrider et tolvtimers normert ekvivalentnivå på  $L_{\text{ekv}} = 83 \text{ dB(A)}$ , eller en øyeblikksverdi på  $L_{\text{peak}} = 130 \text{ dB(C)}$ .

Det skal settes krav til støy og akustikk i de enkelte områdene ut fra planlagt bemanning og de funksjonene som skal ivaretas i områdene. Støynivå og akustikk skal ikke være til hinder for kommunikasjon som har betydning for sikkerheten. Støynivå i lugarer, pauserom og oppholdsrom skal reduseres mest mulig for å bidra til nødvendig restitusjon og hvile.

#### § 23. *Vibrasjoner*

Innretninger skal utformes slik at vibrasjoner ikke er til skade for personell som oppholder seg på innretningen, eller gjør det vanskelig for personellet å ivareta viktige arbeidsoppgaver.

#### § 24. *Belysning*

Belysningen skal være slik at arbeidsmiljø og sikkerhet ivaretas ved arbeid, ferdsel og restitusjon.

Det skal om mulig sørges for dagslys i og utsyn fra arbeidsrom og oppholdsrom.

#### § 25. *Stråling*

Innretninger skal utformes slik at eksponering for stråling begrenses.

Det skal primært legges til rette for tekniske løsninger som reduserer behovet for å bruke radioaktive stoffer. Der radioaktive stoffer likevel må brukes, skal det legges til rette for sikker transport, håndtering og lagring av stoffene.

#### § 26. *Utstyr for personellbefordring*

Innretninger skal ha utstyr for personellbefordring som ivaretar sikkerheten for personell som utfører aktiviteter over normal arbeidshøyde.

Personellvinsjer og arbeidsvinsjer som skal brukes til personellbefordring, skal ha spoleanordning og sikkerhetsanordning mot utrusning og fritt fall.

#### § 27. *Sikkerhetsskilting*

Dersom det ved tekniske tiltak eller annen tilrettelegging ikke kan unngås at arbeidstakere utsettes for risiko for ulykker eller helseskader, skal det settes opp sikkerhetsskilt.

Sikkerhetsskilt skal settes opp ved inngangen til rom og ved soner eller utstyr der arbeidstakere kan bli utsatt for risiko for ulykker eller helseskade.

Bekjempelses-, rednings- og evakueringsutstyr, samt veien til dette utstyret, skal også merkes med slike skilt.

Sikkerhetsskilting som omfattes av forskrift av 6. oktober 1994 nr. 972 om sikkerhetsskilting og signalgiving på arbeidsplassen, skal være utformet i samsvar med bestemmelser i den forskriften.

### *III–III. Fysiske barrierer*

#### **§ 28. Passiv brannbeskyttelse**

Der det brukes passiv brannbeskyttelse, skal denne utformes slik at den gir aktuelle konstruksjoner og utstyr tilstrekkelig brannmotstand med hensyn til bæreevne, integritet og isolasjonsevne under en dimensjonerende brann.

Ved utforming av passiv brannbeskyttelse skal det ikke tas hensyn til kjøleeffekten fra brannbekjempelsesutstyr.

#### **§ 29. Brannskiller**

Hovedområdene på innretninger skal atskilles med brannskiller som kan motstå de dimensjonerende brann- og eksplosjonslastene og minst oppfylle brannklasse H-0.

Rom som har viktige funksjoner og viktig utstyr, samt rom med høy brannrisiko skal være atskilt fra omgivelsene med brannskiller.

Brannskillene skal utformes for å motstå dimensjonerende brann- og eksplosjonslasten slik at hovedsikkerhetsfunksjoner opprettholdes i tilstrekkelig tid, men alltid minst én time. Gjennomføringer skal ikke svekke brannskillene. Dører i brannskiller skal være selvlukkende.

#### **§ 30. Brannskiller i boligkvarter**

Boligkvarteret skal være beskyttet av brannskiller som minst oppfyller brannklasse

- a) H-60 for yttervegger som vender mot et prosess- eller boreområde og kan eksponeres for brann fra disse,
- b) A-60 for øvrige yttervegger,
- c) A-0 for yttervegger på boligkvarteret som er plassert på en egen innretning i sikker avstand fra produksjons- eller boreinnretninger, og for yttervegger på nødkvarteret på enklere innretninger med overnattingsmulighet, dersom dette kvarteret er atskilt fra produksjons- eller brønnehodeområdet med et hovedbrannskille som minst oppfyller brannklasse H-0.

Den innvendig utformingen av boligkvarteret skal være slik at den begrenser brannspredning.

#### **§ 31. Brann- og gassdeteksjonssystem**

Innretninger skal ha et brann- og gassdeteksjonssystem som sikrer hurtig og pålitelig deteksjon av branntilløp, branner og gasslekkasjer. Systemet skal kunne utføre tiltenkte funksjoner uavhengig av andre systemer.

Ved brann- eller gassdeteksjon skal automatiske aksjoner begrense konsekvensene av brannen eller gasslekkasjen. Plassering av detektorer skal baseres på aktuelle scenarier, simuleringer og tester.

#### **§ 32. Nødavstengningssystem**

Innretninger skal ha et nødavstengningssystem som kan hindre utvikling av fare- og ulykkessituasjoner og begrense konsekvensene av ulykker, jf. § 7 om sikkerhetsfunksjoner. Systemet skal kunne utføre tiltenkte funksjoner uavhengig av andre systemer.

Nødavstengningssystemet skal utformes slik at det går til eller forblir i en sikker tilstand dersom det oppstår en feil som kan hindre systemet i å virke. Nødavstengningssystemet skal ha en enkel og entydig kommandostruktur. Systemet skal kunne utløses manuelt fra utløsningsstasjoner som er plassert på strategiske steder på innretningen.

Det skal installeres nødavstengningsventiler som kan stanse hydrokarbon- og kjemikaliestrømmer til og fra innretningen, og som isolerer brannområdene på innretningen.

Det skal være en lett tilgjengelig matrise i det sentrale kontrollrommet, og matrisen skal inneholde de funksjonene som skal til for å hindre utvikling av fare- og ulykkessituasjoner, og begrense konsekvensene av ulykker. Funksjonene skal utformes fysisk og funksjonelt forskjellig fra de programmerte funksjonene.

#### **§ 33. Prosessikringssystem**

Innretninger som er utstyrt med eller er knyttet til prosessanlegg, skal ha et prosessikringssystem. Systemet skal kunne utføre tiltenkte funksjoner uavhengig av andre systemer.

Prosessikringssystemet skal utformes slik at det går til eller forblir i en sikker tilstand dersom det oppstår en feil som kan hindre systemet i å virke.

Prosessikringen skal utformes med to uavhengige sikringsnivåer for beskyttelse av utstyr.

#### **§ 34. Gassutslippssystem**

Innretninger som er utstyrt med eller er knyttet til prosessanlegg, skal ha et gassutslippssystem. Systemet skal hindre eskalering av fare- og ulykkessituasjoner ved hurtig å redusere trykket i utstyret, og det skal utformes slik at gassutslipp ikke medfører skade på personell eller utstyr.

Trykkavlastningen skal kunne utløses manuelt fra det sentrale kontrollrommet.

Væskeutskillere som er installert i gassutslippssystemet, skal sikres mot overfylling.

#### **§ 35. Brannvannsforsyning**

Alle innretninger med overnattingsmuligheter skal ha tilstrekkelig brannvannsforsyning til å bekjempe branner

og om nødvendig dempe gassekspløsjoner.

Permanent bemannede innretninger skal ha brannvannsforsyning fra brannpumper eller annen uavhengig forsyning slik at det til enhver tid er tilstrekkelig kapasitet selv om deler av forsyningen er ute av drift. Enklere innretninger med overnattingsmulighet skal ha brannvannsforsyning fra brannpumpe eller annen tilsvarende pålitelig forsyning. Enklere innretninger uten overnattingsmulighet skal ha nødvendig brannvannsforsyning slik at personellet kan beskyttes mot branner som kan oppstå når innretningen er bemannet.

Brannvannsystemet skal utformes slik at trykkslag ikke setter systemet eller deler av dette ut av drift.

På innretninger der brannvann forsynes fra brannpumper, skal pumpene starte automatisk ved trykkfall i hovedbrannledningen og ved bekreftet branndeteksjon. Brannpumper skal i tillegg kunne startes manuelt fra det sentrale kontrollrommet og ved drivenheten. Drivenheter for brannpumper skal være utstyrt med to uavhengige startarrangement. Automatiske utkoplingsfunksjoner skal være færrest mulig.

Brannledninger skal utformes og plasseres slik at tilstrekkelig tilførsel av brannvann sikres til ethvert område på innretningen.

#### **§ 36. Fastmonterte anlegg for brannbekjempelse**

Fastmonterte anlegg for brannbekjempelse skal installeres i eksplosjonsfarlige områder og i områder med stor brannrisiko. Anleggene skal i tillegg dekke utstyr som inneholder større mengder hydrokarboner. Anleggene skal utformes slik at brannbekjempelse til enhver tid kan foregå hurtig og effektivt.

Anleggene skal utløse automatisk ved signal fra branndeteksjonssystemet. Ved gassdeteksjon skal anleggene utløse automatisk dersom det kan medføre lavere eksplosjonstrykk.

I områder der gass brukes som slokkemedium, skal det installeres varslingsystemer som varsler når gass blir utløst.

Manuell utløsning av anlegg for brannbekjempelse skal utløse den generelle alarmen på innretningen.

#### **§ 37. Nødkraft og nødbelysning**

Innretninger skal ha et pålitelig, robust og enkelt nødkraftsystem som sikrer tilstrekkelig krafttilførsel til utstyr og systemer som skal fungere dersom hovedkraften faller ut.

Ved overgang fra hovedkraft til nødkraft skal det sikres at avbrudd ikke medfører driftsproblemer for nødkraftforbrukerne.

Nødkraftsystemet skal ha færrest mulig automatiske utkoplingsfunksjoner for å sikre kontinuerlig drift.

Innretninger skal være utstyrt med nødbelysning som sikrer nødvendig belysning på innretningen dersom hovedbelysningen faller ut.

#### **§ 38. Ballastsystem**

Flytende innretninger skal være utstyrt med et system som kan ballastere enhver ballasttank under normale operasjonsforhold.

Ved utilsiktet fylling av ethvert rom mot sjø skal det fortsatt være mulig å ballastere.

Ballastsystemer skal være i samsvar med Sjøfartsdirektoratets forskrift av 20. desember 1991 nr. 879 om ballastsystemer på flyttbare innretninger § 2 og § 7 til og med § 22.

#### **§ 39. Åpne dreneringsanlegg**

Innretninger skal være utstyrt med åpne dreneringsanlegg som kan samle og lede bort olje og kjemikalier slik at risikoen for brann, skade på personell og forurensning reduseres.

Anlegget skal utformes slik at eventuelle utslipp av olje og kjemikalier gir minst mulig forurensning av det marine miljøet og slik at kravene i aktivitetsforskriften kapittel X–II oppfylles.

### **III–IV. Beredskap**

#### **§ 40. Utstyr for redning av personell**

Innretninger skal til enhver tid disponere utstyr for rask og skånsom redning av personell som faller i sjøen. Dette utstyret skal ikke utsette redningsmannskapet eller personellet som skal reddes for uakseptabel risiko.

Dykkeranlegg skal til enhver tid disponere utstyr slik at personell i dykkerklokker, undervannskamre og undervannsfarkoster kan reddes i en nødssituasjon.

#### **§ 41. Materiell for aksjon mot akutt forurensning**

Materiell for aksjon mot akutt forurensning skal oppfylle krav som framkommer av analysene som nevnt i styringsforskriften § 15 om kvantitative risikoanalyser og beredskapsanalyser og § 16 om miljørettede risiko- og beredskapsanalyser.

Innretninger skal til enhver tid ha tilgang til materiell som effektivt kan settes inn i aksjon mot akutt forurensning, jf. rammeforskriften kapittel III om prinsipper for helse, miljø og sikkerhet.

Materiellet skal være utprøvd under realistiske forhold med hensyn til funksjonalitet, operativitet og oppsamlingseffektivitet. Materiellet skal tilpasses forurensningens fysiske og kjemiske egenskaper og operative forhold på havet, kysten og stranden.

Vær-, vind- og strømrelaterte effektivitetstall skal fastsettes for ulike typer materiell på grunnlag av dokumenterte og relevante kapasitetstall.

**§ 42. Beredskapsfartøy**

Behovet for beredskapsfartøy og krav til fartøyenes beredskapsfunksjoner skal gå fram av analysene som nevnt i styringsforskriften § 15 om kvantitative risikoanalyser og beredskapsanalyser.

Beredskapsfartøy som inngår i ledelse og utføring av aksjoner mot akutt forurensning, skal utformes slik at de kan ivareta sine funksjoner på havet, nær kysten og i strandsonen.

**§ 43. Evakueringsmidler**

Personell på innretninger skal kunne evakueres raskt og effektivt til et sikkert område under alle værforhold, jf. aktivitetsforskriftens § 68 om håndtering av fare- og ulykkessituasjoner bokstav d.

Valg av evakueringsmidler, plassering og beskyttelse av dem skal baseres på de definerte fare- og ulykkessituasjonene, jf. aktivitetsforskriftens § 64 om beredskapsetablering.

Som evakueringsmidler for evakuering til sjøen skal det brukes fritt-fall-livbåter, supplert med redningsstrømper og tilhørende redningsflåter.

Det kan foretas særskilte vurderinger av behov for og valg av utstyr for hyperbar evakuering. Hyperbare livbåter skal utformes slik at de kan slepes og løftes ut av vannet under de værforholdene det er aktuelt å bruke slike livbåter.

**§ 44. Redningsdrakter og redningsvester med mer**

Personlige redningsdrakter skal kunne oppbevares i lugarene. I tillegg skal det plasseres et antall redningsdrakter og redningsvester lett tilgjengelig på innretningen, basert på resultatene fra beredskapsanalysen som nevnt i styringsforskriften § 15 om kvantitative risikoanalyser og beredskapsanalyser.

Redningsdraktene og redningsvestene skal kunne oppbevares slik at kvaliteten ikke forringes.

Livbøyer skal plasseres lett tilgjengelig på innretningen.

**§ 45. Manuelt brannbekjempelses- og brannmannsutstyr**

Innretninger skal være utstyrt med tilstrekkelig manuelt brannbekjempelses- og brannmannsutstyr for effektivt å bekjempe branntilløp og hindre eskalering.

**III–V. Elektriske anlegg****§ 46. Elektriske anlegg**

Elektriske anlegg skal utformes med vern og annen beskyttelse slik at unormale tilstander og feil som kan medføre fare for personellet og innretningen, unngås. Anleggene skal utformes med tilstrekkelig beskyttelse mot blant annet

- a) elektriske støt under normal bruk,
- b) elektriske støt ved feil,
- c) termiske virkninger,
- d) overstrøm,
- e) feilstømmer,
- f) overspenning,
- g) underspenning,
- h) variasjoner i spenning og frekvens,
- i) avbrudd i kraftforsyningen,
- j) antennelse av eksplosiv gassatmosfære,
- k) elektromagnetiske forstyrrelser.

**Kap. IV. Særskilte tilleggsbestemmelser****IV–I. Bore- og brønnsystemer****§ 47. Brønnbarrierer**

Brønnbarrierer skal utformes slik at utilsiktet innstrømning, krysstrømning til grunne formasjonslag og utstrømning til det ytre miljøet hindres, og slik at de ikke hindrer vanlige brønnaktiviteter.

Ved forlating av en brønn skal barrierene utformes slik at de ivaretar brønnintegriteten for den lengste tiden brønnen forventes forlatt, blant annet slik at det ikke oppstår utstrømning eller lekkasjer til det ytre miljøet.

Brønnbarrierene skal utformes slik at ytelsen kan verifiseres.

**§ 48. Brønnkontrollutstyr**

Brønnkontrollutstyr skal utformes og skal kunne aktiveres slik at det ivaretar både barriereintegritet og brønnkontroll. For boring av topphullseksjoner gjennom stigerør eller lederør skal det installeres utstyr med kapasitet til å lede grunn gass og formasjonsvæsker bort fra innretningen inntil personellet er evakuert.

Flytende innretninger skal ha et alternativt aktiveringssystem for håndtering av kritiske funksjoner på utblåsingssikringen til bruk ved eventuell evakuering.

Akkumulatorkapasiteten for brønnkontrollutstyret skal kunne stenge, åpne og stenge samtlige utblåsingssikringsventiler i brønnløpet og deretter ha tilgjengelig reservekapasitet. Flytende innretninger skal ha tilleggskapasitet til å kople fra stigerørspakken etter at skjærventilen har kuttet arbeidsstrengen.

Trykkontrollutstyret som brukes ved brønnintervensjoner, skal ha fjernopererte ventiler med mekaniske

låseanordninger i stengt posisjon. Brønnintervensjonsutstyr skal ha en fjernoperert kutteventil med blindtetning så nær ventiltreet som mulig.

#### § 49. *Kompensator- og frakoplingsystemer*

Kompensatorsystemer skal utformes slik at uønsket låsing ikke kan oppstå i kritiske arbeidsoperasjoner eller ved fare- og ulykkessituasjoner.

Flytende innretninger skal være utstyrt med et frakoplingsystem som sikrer brønnen og frigjør stigerøret for kritisk vinkel inntreffer.

#### § 50. *Borevæskelanlegg*

Borevæskelanlegget skal utformes slik at det blander, lagrer, sirkulerer og renser tilstrekkelig volum av borevæske med nødvendige egenskaper for å ivareta borevæskens bore- og barrierefunksjoner.

Høytrykksdelen av borevæskelanlegget med tilhørende systemer skal i tillegg ha kapasitet og arbeidstrykk til å kunne kontrollere brønntrykket til enhver tid.

#### § 51. *Sementeringsanlegg*

Sementeringsanlegget skal utformes slik at det blander, lagrer og leverer mest mulig nøyaktig volum av sement med nødvendige egenskaper for å ivareta forsvarlig forankring og barriereintegritet. Anlegget skal utformes slik at rester av både ublandede kjemikalier og ferdigblandet sement blir håndtert i henhold til forurensningslovens prinsipper.

Høytrykksdelen av sementeringsanlegget med tilhørende systemer skal i tillegg ha kapasitet og arbeidstrykk for trykkprøving av brønnen og brønntutstyret.

Dersom sementeringsanlegget med tilhørende systemer skal fungere som erstatningsanlegg for borevæskelanlegget, skal det ha kapasitet og arbeidstrykk til å kunne kontrollere brønntrykket til enhver tid.

#### § 52. *Foringsrør og forankring av brønner*

Foringsrør og forankring skal være slik at brønnintegriteten sikres og barrierefunksjonene ivaretas i brønnens levetid.

Ved plugging av brønner skal foringsrørene kunne kuttes uten å skade omgivelsene.

#### § 53. *Utstyr for komplettering og kontrollert brønnstrømning*

Utstyr for komplettering skal være lagt til rette for kontrollert innstrømning, brønnintervensjon, erstatningsbrønnbarriereelementer og tilbakepluggingsaktiviteter.

Kompletteringsstrenger skal være utstyrt med brønnsikringsventiler. Dersom produksjonsringrommet brukes til gassinjeksjon, skal også dette være utstyrt med brønnsikringsventil for å legge til rette for prøving av ringromsbarrieren. Produksjonspakninger i kompletteringsstrenger skal være satt i trykkprøvde forings- eller forlengelsesrør.

Ved kontrollert brønnstrømning skal utstyret på overflaten og i brønnen være tilpasset brønnens parametere. Utstyr for avbrenning av brønnstrømmen skal utformes og dimensjoneres slik at uforbrente komponenter ikke fører til forurensning av det marine miljøet.

Det skal til enhver tid være mulig å kontrollere brønntrykket gjennom arbeidsstrengen. Brønnstrømningen skal kunne kontrolleres gjennom strupemanifolden.

#### § 54. *Ventiltre*

Ventiltrær skal utformes slik at forsvarlig utvinning, reentring, brønnintervensjon og brønnkontroll kan utføres.

Ventiltreet skal ha minst to hovedventiler, og minst én av dem skal være automatisk.

#### § 55. *Fjernoperering av rør og arbeidsstrenger*

Bore- og brønnområder skal ha utstyr for fjernoperering av rør og arbeidsstrengene

- a) på lagerplassen,
- b) mellom lagerplassen og arbeidsdekk eller boredekk,
- c) på arbeidsdekk eller boredekk,
- d) i boretårnet.

Kravet til slik fjernoperering av rør og arbeidsstrenger gjelder også for lettvekstrigger og trykkørserenheter. For trykkørserenheter vil kravet gjøres gjeldende i den grad utstyr som er tilpasset slike enheter, er utviklet og utprøvd.

### *IV–II. Produksjonsanlegg*

#### § 56. *Produksjonsanlegg*

Produksjonsanlegg skal utformes slik at kjemikalie- og energibruk reduseres, og slik at det ytre miljøet forurenses minst mulig.

Produksjonsanlegg skal ha et kontrollsystem som gir en stabil regulering av anlegget.

Anlegg for rensing av produsert vann skal utformes slik at oljeinnholdet i hver utslippsstrøm er lavest mulig, jf. aktivitetsforskriften § 55 om utslipp av oljeholdig vann. Utslippspunktet for produsert vann skal plasseres slik at utslippene gir minst mulig skade på det marine miljøet.

Dersom det er fare for antennelse, skal beholdere i anlegget utformes slik at luft ikke kan trenge inn.

Produksjonsanlegg omfatter også produksjonsanlegg som er plassert under vann.

*IV–III. Hovedbærekonstruksjoner og rørledningssystemer***§ 57. Hovedbærekonstruksjoner**

Hovedbærekonstruksjoner skal utformes slik at feil i enkeltkomponenter eller vanninntrengning gjennom yttervegger mot sjø ikke kan gi uakseptable konsekvenser.

**§ 58. Rørledningssystemer**

Rørledningssystemene skal utformes slik at innvendig vedlikehold kan utføres.

Sluser for avsending og mottak av rense- og inspeksjonsverktøy skal utformes slik at de ikke kan åpnes under trykk.

For fleksible rørledningssystemer og rørledningssystemer av annet materiale enn stål skal det fastsettes utnyttelsesfaktorer og eventuelle last- og materialfaktorer slik at sikkerhetsnivået for slike systemer ikke er lavere enn for stålørledninger og stålstigerør.

*IV–IV. Boligkvarter***§ 59. Boligkvarter**

Boligkvarterets innredning og kapasitet skal sikre et forsvarlig bomiljø og være tilpasset de ulike funksjonene som skal ivaretas, og det forventede personellbehovet i de ulike fasene av petroleumsvirksomheten.

Boligkvarteret skal være lagt til rette for å opprettholde en forsvarlig hygienisk standard.

Nødkvarter på enklere innretninger med overnattingsmulighet skal være tilpasset det største personellbehovet. Det stilles samme krav til enklere innretninger med overnattingsmulighet som til boligkvarter når det gjelder sikkerhet og hygienisk standard.

**§ 60. Helseavdeling**

Permanent bemannede innretninger skal ha helseavdeling. Helseavdelingen skal være slik at helsepersonellet kan utføre sine oppgaver på en forsvarlig måte.

Det skal være utstyr på innretningen slik at det kan gis forsvarlig førstehjelp og medisinsk behandling på innretningen og under transport.

Fra helseavdelingen skal det være mulig å ha telefonkontakt med lege i land. Det skal være lagt til rette for intern kommunikasjon mellom helseavdelingen og det bemannede kontrollrommet. Kommunikasjonsteknisk utstyr skal være sikret mot strømbrytning.

For å opprettholde livsviktige funksjoner ved strømbrytning skal helseavdelingen ha tilfredsstillende arbeidslys og minst to strømuttak for nødkraft, jf. § 37 om nødkraft og nødbelysning.

På enklere innretninger med overnattingsmulighet skal det være areal og utstyr til å dekke behovet for førstehjelp.

**§ 61. Nødhospital**

Permanent bemannede innretninger skal ha nødhospital i tillegg til helseavdeling.

Behandlingskapasiteten skal være i henhold til de definerte fare- og ulykkessituasjoner som nevnt i styringsforskriften § 15 om kvantitative risikoanalyser og beredskapsanalyser.

Nødhospitalet skal være utstyrt slik at det kan gis forsvarlig førstehjelp og medisinsk behandling.

**§ 62. Næringsmiddel- og drikkevannsforsyning**

For vannforsyningsanlegg i petroleumsvirksomheten gjelder bestemmelsene i forskrift gitt av Sosial- og helsedepartementet.

Innretninger, derunder drikkevannsanlegg, skal utformes slik at kravene som nevnt i aktivitetsforskriften § 11 om næringsmidler og drikkevann og Sosial- og helsedepartementets forskrift om vannforsyning og drikkevann oppfylles. Innretninger skal ha nødvendig utstyr for kontroll av næringsmidler og drikkevann.

*IV–V. Maritime anlegg***§ 63. Stabilitet**

Flytende innretninger skal være i samsvar med kravene i Sjøfartsdirektoratets forskrift av 20. desember 1991 nr. 878 om stabilitet, vannrett oppdeling og vannrett/værtette lukningsmidler på flyttbare innretninger § 8 til og med § 51.

Det skal være vektkontrollsystemer på flytende innretninger, som sikrer at vekt, vektfordeling og tyngdepunkt er innenfor prosjekteringsforutsetningene. Utstyr og konstruksjonsdeler skal være sikret mot forskyvninger som kan påvirke stabiliteten.

**§ 64. Forankring, fortøyning og posisjonering**

Flytende innretninger skal ha systemer for å kunne holde posisjonen til enhver tid og eventuelt kunne fjerne seg fra posisjonen i en fare- og ulykkessituasjon.

Forankringssystemet skal være i samsvar med kravene i Sjøfartsdirektoratets forskrift av 4. september 1987 nr. 857 om ankrings-/posisjoneringssystemer på flyttbare innretninger § 6 og § 7. Vertikallaster som nevnt i den forskriften § 6 nr. 5.8, kan aksepteres for noen typer ankre som pæle-, plate- eller sugeankre. Kravet om

hurtigtutløsning av forankringssystemet som nevnt i den forskriften § 6 nr. 3.1, gjelder bare dersom stigerøret blir utløst samtidig.

Forankringssystemet for innretninger med produksjonsanlegg og innretninger som ligger inntil annen innretning, skal også være i samsvar med kravene i Sjøfartsdirektoratets forskrift av 10. februar 1994 nr. 123 for flyttbare innretninger med produksjonstekniske installasjoner og utstyr § 16. På slike innretninger skal det ikke tas fordel av aktiv operasjon av ankervinsjer i beregningene av forankringssystemet.

Fortøyningsarrangementet skal være i samsvar med kravene i Sjøfartsdirektoratets forskrift av 10. februar 1994 nr. 123 for flyttbare innretninger med produksjonstekniske installasjoner og utstyr § 35.

Ved trusterassistert ankring skal svikt som følge av enkeltfeil i trustersystemet, ikke medføre overbelastning av forankringssystemet.

Dynamiske posisjoneringssystemer skal utformes slik at posisjonen kan opprettholdes ved definerte feil og skader i systemet og ved ulykkeshendelser. Komponenter og utstyr skal utformes slik at det totale systemet oppfyller kravene til en bestemt utstyrsklasse, jf. aktivitetsforskriften § 81 om posisjonering.

#### **§ 65. Dreieskive (turret)**

Dreieskiver skal utformes slik at de er i samsvar med kravene i Sjøfartsdirektoratets forskrift av 10. februar 1994 nr. 123 for flyttbare innretninger med produksjonstekniske installasjoner og utstyr § 15 nr. 1 til og med 4.

### *IV–VI. Dykkeranlegg*

#### **§ 66. Anlegg og utstyr for bemannede undervannsoperasjoner**

Dykkerklokker skal ha et innvendig volum på minst 4,5 m<sup>3</sup>. Dersom dykkerklokken er beregnet for flere enn to dykkere, skal det for hver ekstra dykker være et innvendig tilleggsvolum på 1,5 m<sup>3</sup>.

Kammerkompleks for metningsdykking skal ha en innvendig høyde på minst 200 cm målt over dørken midt i kammeret. Det skal være et innvendig volum på minst 4 m<sup>3</sup> for hver person.

Navlestrengen til undervannskamre skal kunne frakoples på en kontrollert måte dersom støttefartøyet mister sin posisjon. I tillegg skal strengen lett kunne finnes igjen slik at nødvendige forsyninger til undervannskammeret kan reetableres.

### *IV–VII. Andre tilleggsbestemmelser*

#### **§ 67. Laste- og losseanlegg**

Laste- og losseanlegg for olje og kjemikalier skal utformes slik at risikoen for forurensning av det ytre miljøet er akseptabel, jf. styringsforskriften § 6 om akseptkriterier for storulykkesrisiko og miljørisiko.

#### **§ 68. Avfall**

Innretninger skal utformes slik at avfall kan samles, oppbevares og behandles på en helsemessig og miljømessig forsvarlig måte som nevnt i aktivitetsforskriften § 63 om avfall.

#### **§ 69. Avgasskanaler**

Avgasskanaler for forbrenningsprodukter skal plasseres og utformes slik at varme flater og gnister ikke kan antenne potensielle lekkasjer av brennbare væsker og gasser, og slik at avgasser ikke er til ulempe for personell, eller skaper farlige situasjoner for helikoptertrafikk.

Avgasskanaler fra atmosfæriske tanker og beholdere skal plasseres og utformes slik at utslipp av giftige eller brennbare gasser ikke medfører økt risiko for personellet eller innretningen.

#### **§ 70. Løfteinnretninger og løfteredskap**

Løfteinnretninger og løfteredskap på innretninger skal utformes ut fra de forholdene som løfteinnretningene og løfteredskapene skal brukes under, jf. § 12 om materialhåndtering og transportveier, atkomst og evakueringsveier. Tilsvarende krav gjelder for sikkerheten for løfteinnretninger og løfteredskap på fartøy som deltar i petroleumsvirksomheten.

Ved valg av løfteinnretninger og løfteredskap på flytende innretninger skal det tas spesielt hensyn til innretningenes bevegelser.

#### **§ 71. Helikopterdekk**

Helikopterdekk skal utformes og utstyres slik at de oppfyller kravene i Luftfartsverkets forskrift av 28. desember 1992 om kontinentalsokkelflyging – ervervsmessig luftfart til og fra helikopterdekk på faste og flyttbare innretninger til havs.

Utstyr for brannbekjempelse på helikopterdekk skal utformes og plasseres slik at

- a) branner på helikopterdekket, både på og inne i helikoptre, kan bekjempes sikkert og effektivt,
- b) redningsmannskapet og annet personell beskyttes under evakuering av helikoptre.

Helikopterdekket skal være utstyrt med én brannsløkkestasjon ved hver atkomstvei.

#### **§ 72. Merking av innretninger**

Innretninger skal være merket slik at de raskt kan identifisere og slik at annen trafikk i området varsles. Merking av innretninger skal være i samsvar med Kystdirektoratets veiledning om merking av innretninger i petroleumsvirksomheten, 1. november 1999.

Anker- og markeringsbøyer skal merkes på tilsvarende måte.

Alle sjømerker som legges ut i forbindelse med petroleumsvirksomheten skal være i samsvar med IALA-regler og av en type som er akseptert av Kystdirektoratet for slik merking. Ved plassering av ankerfester utenfor sikkerhetssonen kan Oljedirektoratet forlange slike merket med gule ankerbøyer med gul refleks, eventuelt med gult blinkende lys.

#### § 73. *Merking av utstyr og last*

Last og utstyr som transporteres, eller som brukes til transport til eller fra innretninger eller fartøy som deltar i petroleumsvirksomheten, skal merkes tydelig med navn på eier, innretning eller fartøy.

#### § 74. *Heiser*

Heiser skal utformes ut fra de forholdene de skal brukes under, og slik at personellbefordring og materialtransport kan foregå på en effektiv og forsvarlig måte, jf. § 12 om materialhåndtering og transportveier, atkomst og evakueringsveier.

### *Kap. V. Innarbeiding av EØS-regelverk*

#### § 75. *Enkle trykkbeholdere*

Enkle trykkbeholdere som definert i av forskrift av 7. juli 1994 nr. 735 om enkle trykkbeholdere (Et-forskriften), med endringer av 18. desember 1995 nr. 1111, skal være i samsvar med kravene i Et-forskriften, også når slike beholdere brukes i petroleumsvirksomheten.

#### § 76. *Personlig verneutstyr*

Personlig verneutstyr som definert i forskrift av 19. august 1994 nr. 819 om konstruksjon, utforming og produksjon av personlig verneutstyr med endring 30. april 1998 nr. 460 (PVU-forskriften), skal være i samsvar med kravene i PVU-forskriften, også når slikt utstyr brukes i petroleumsvirksomheten.

Et unntak fra denne bestemmelsen er PVU-forskriften § 49 nr. 2 om dykkerutstyr.

#### § 77. *Aerosolbeholdere*

Aerosolbeholdere som definert i forskrift av 1. mars 1996 nr. 229 om aerosolbeholdere (aerosolbeholderforskriften), skal være i samsvar med kravene i aerosolbeholderforskriften, også når slike aerosolbeholdere brukes i petroleumsvirksomheten.

#### § 78. *EMC*

Elektriske apparater som omfattes av forskrift av 10. august 1995 nr. 713 om elektrisk utstyr (FEU-forskriften), skal være i samsvar med kravene i FEU-forskriften kapittel IV (EMC), også når slike apparater brukes i petroleumsvirksomheten.

Teleutstyr som omfattes av Statens Teleforvaltnings forskrift av 2. januar 1996 nr. 3 om elektromagnetisk kompatibilitet (EMC) for teleutstyr skal være i samsvar med kravene i den forskriften også når slikt utstyr brukes i petroleumsvirksomheten.

#### § 79. *Ex-utstyr*

Elektrisk utstyr til bruk i eksplosjonsfarlige områder som definert i forskrift av 10. august 1995 nr. 713 om elektrisk utstyr (FEU-forskriften) med endring av 19. januar 1999 nr. 136, skal være i samsvar med kravene i FEU-forskriften kapittel V (Ex-utstyr), også når slikt utstyr brukes i petroleumsvirksomheten.

#### § 80. *ATEX*

Utstyr og sikkerhetssystemer til bruk i eksplosjonsfarlige områder som definert i forskrift av 9. desember 1996 nr. 1242 om utstyr og sikkerhetssystemer til bruk i eksplosjonsfarlig område (ATEX-forskriften) skal være i samsvar med kravene i ATEX-forskriften også når slikt utstyr brukes i petroleumsvirksomheten, med det unntaket som følger av ATEX-forskriften § 1 fjerde ledd femte strekpunkt.

#### § 81. *Trykkpåkjent utstyr som ikke omfattes av innretningsforskriften*

Denne forskriften gjelder ikke for trykkpåkjent utstyr som omfattes av forskrift av 9. juni 1999 nr. 721 om trykkpåkjent utstyr.

#### § 82. *Maskiner og sikkerhetskomponenter som ikke omfattes av innretningsforskriften*

Denne forskriften gjelder ikke for maskiner og sikkerhetskomponenter som omfattes av forskrift av 19. august 1994 nr. 820 om maskiner.

### *Kap. VI. Ikrafttredelse*

#### § 83. *Ikrafttredelse*

- 1) Denne forskriften trer i kraft 1. januar 2002.
- 2) På områdene helse, arbeidsmiljø og sikkerhet kan forskrifter som gjaldt fram til denne forskriftens ikrafttredelse, legges til grunn for eksisterende innretninger.
- 3) Ved større ombygginger og modifikasjoner på eksisterende innretninger gjelder likevel denne forskriften for det som omfattes av ombyggingen eller modifikasjonen.

**10. sept. Nr. 1101 2001****Forskrift om endring i forskrift om vurdering og kontroll av risikoer ved eksisterende stoffer.**

Fastsatt av Miljøverndepartementet 10. september 2001 med hjemmel i lov av 13. mars 1981 nr. 6 om vern mot forurensninger og avfall (Forurensningsloven) § 49 og § 51 og lov av 11. juni 1976 nr. 79 om kontroll med produkter og forbrukertjenester (produktkontrollloven) § 5, jf. EØS-avtalens vedlegg II kap. XV pkt. 12e (forordning (EF) nr. 2364/2000 og forordning (EØF) nr. 793/93). Kunngjort 28. september 2001.

*I*

I forskrift av 4. mai 1995 nr. 460 om vurdering og kontroll av risikoer ved eksisterende stoffer gjøres følgende endringer:

§ 1 nytt femte ledd skal lyde:

EØS-avtalens vedlegg II kapittel XV punkt 12e (forordning (EF) nr. 2364/2000) om den fjerde liste over prioriterte stoffer i samsvar med forordning (EØF) nr. 793/93 gjelder som forskrift med de endringer og tilpasninger som følger av EØS-avtalens vedlegg II og protokoll 1 samt avtalen forøvrig.

§ 1 nåværende femte ledd blir nytt sjettede ledd.

Følgende tilføyes forskriften:

Nedenfor gjengis EØS-avtalens vedlegg II kapittel XV punkt 12e (forordning (EF) nr. 2364/2000 slik Miljøverndepartementet tolker denne del av EØS-avtalen med de endringer og tillegg som følger av EØS-tilpasningen av vedkommende rettsakt i henhold til avtalens vedlegg II kapittel XV punkt 12 e, avtalens protokoll 1 mv.

**KOMMISJONSFORORDNING (EF) nr. 2364/2000  
av 25. oktober 2000**

**om den fjerde lista over prioriterte stoff i samsvar med rådsforordning (EF) nr. 793/93**

KOMMISJONEN FOR DEI EUROPEISKE FELLESSKAPA HAR –

med tilvising til traktaten om skipinga av Det europeiske fellesskapet,  
med tilvising til rådsforordning (EØF) nr. 793/93 av 23. mars 1993 om vurdering og kontroll av risikoer ved eksisterende stoffer,<sup>1</sup> særleg artikkel 8 og 10, og  
ut frå desse synsmåttane:

- 1) I forordning (EØF) nr. 793/93 er det fastsett eit system for vurdering og kontroll av risikoane ved eksisterande stoff. For at risikovurderinga av slike stoff skal kunne utførest, bør prioriterte stoff som krev særskild merksemd, identifiserast.
- 2) I artikkel 8 i forordning (EØF) nr. 793/93 er det følgjeleg fastsett at Kommisjonen skal utarbeide ei liste over prioriterte stoff, samstundes som det vert teke omsyn til visse faktorar som er fastsette i den førnemnde artikkelen.
- 3) I artikkel 10 i forordning (EØF) nr. 793/93 er det fastsett at ein medlemsstat skal tildelast ansvaret for vurderinga av kvart stoff i prioritetslista, og at det ved tildelinga av stoffa skal leggjast vinn på å sikre ei rettferdig fordeling av byrdene blant medlemsstatane.
- 4) Den første, andre og tredje prioritetslista vart vedtekne høvesvis ved kommisjonforordning (EF) nr. 1179/94,<sup>2</sup> kommisjonsforordning (EF) nr. 2268/95<sup>3</sup> og kommisjonsforordning (EF) nr. 143/97.<sup>4</sup>
- 5) Føresegnene i denne forordninga er i samsvar med fråsegnen frå det utvalet som vart oppnemnt ved artikkel 15 i forordning (EØF) nr. 793/93 –

1 TEF L 84 av 5.4.1993, s. 1.

2 TEF L 131 av 26.5.1994, s. 3.

3 TEF L 231 av 28.9.1995, s. 18.

4 TEF L 25 av 28.1.1997, s. 13.

VEDTEKE DENNE FORORDNINGA:

*Artikkel 1*

1. Den fjerde lista over prioriterte stoff i samsvar med artikkel 8 nr. 1 i forordning (EØF) nr. 793/93 er oppført i vedlegget til denne forordninga.
2. I lista er det òg opplyst kva medlemsstat som har ansvaret for kvart stoff.

*Artikkel 2*

Denne forordninga tek til å gjelde tredje dagen etter at ho er kunngjord i *Tidend for Dei europeiske fellesskapa*. Denne forordninga er bindande i alle delar og gjeld direkte i alle medlemsstatane.

Utfërda i Brussel, 25. oktober 2000.

*For Kommisjonen*  
Margot WALLSTRÖM

## Medlem av Kommisjonen

## VEDLEGG

	EINECS-nr.	CAS-nr.	Stoffnamn	Medlemsstat
1	201-093-3	77-47-4	Heksaklorsyklopentadien	NL
2	201-236-9	79-94-7	2,2',6,6'-Tetrabrom-4,4'-isopropylidendifenol	UK
3	201-853-3	88-72-2	2-Nitrotoluen	E
4	202-679-0	98-54-4	4-Tert-butylfenol	N
5	202-696-3	98-73-7	4-Tert-butylbenzoesyre	D
6	203-539-1	107-98-2	1-Metoksy-2-propanol	F
7	203-603-9	108-65-6	2-Metoksy-1-metyletylacetat	F
8	203-905-0	111-76-2	2-Butoksyetanol	F
9	203-933-3	112-07-2	2-Butoksyetylacetat	F
10	204-015-5	112-90-3	(Z)-oktadek-9-enylamin	D
11	204-450-0	121-14-2	2,4-Dinitrotoluen	E
12	204-695-3	124-30-1	Oktadekylamin	D
13	213-611-4	994-05-8	2-Metoksy-2-metylbutan	FIN
14	214-946-9	1222-05-5	1,3,4,6,7,8-Heksahydro-4,6,6,7,8,8-heksametylindeno [ 5,6-c ] pyran	NL
15	215-175-0	1309-64-4	Diantimontrioksid	S
16	215-185-5	1310-73-2	Natriumhydroksid	P
17	215-540-4	1330-43-4	Dinatriumtetraborat, vassfritt	A
18	216-133-4	1506-02-1	1-(5,6,7,8-tetrahydro-3,5,5,6,8,8-heksametyl-2-naftyl)-etan-1-on	NL
19	222-068-2	3333-67-3	Nikkelkarbonat	DK
20	231-743-0	7718-54-9	Nikkelklorid	DK
21	232-051-1	7784-18-1	Aluminiumfluorid	NL
22	232-188-7	7789-75-5	Kalsiumfluorid	NL
23	233-139-2	10043-35-3	Borsyre, rå, naturleg <sup>1</sup>	A
23a	234-343-4	11113-50-1	Borsyre	A
24	236-068-5	13138-45-9	Nikkeldinitrat	DK
25	237-158-7	13674-84-5	Tris(2-klor-1-metyletyl)fosfat	IRL/UK
26	237-159-2	13674-87-8	Tris [ 2-klor-1-(klormetyl)etyl ] fosfat	IRL/UK
27	247-759-6	26523-78-4	Tris(nonylfenyl)fosfitt	F
28	253-760-2	38051-10-4	2,2-bis(klormetyl)trimetylen-bis(bis(2-kloretyl)fosfat)	IRL/UK
29	262-976-6	61788-45-2	Hydrogenerte talgalkylamin	D
30	262-977-1	61788-46-3	Kokosalkylamin	D

1 Med eit innhald på høgst 85 % H<sub>3</sub>BO<sub>3</sub>, rekna ut på grunnlag av tørrstoffet.

## II

Endringene trer i kraft straks.

## 10. sept. Nr. 1102 2001

## Forskrift om forbud mot bruk av CCA-impregnert trevirke.

Fastsatt av Miljøverndepartementet 10. september 2001 med hjemmel i lov av 11. juni 1976 nr. 79 om kontroll med produkter og forbrukertjenester (produktkontrollloven) § 4. Jf. EØS-avtalen vedlegg II kap. XIX (direktiv 98/34/EF med senere endringer). Kunngjort 28. september 2001.

## § 1. Formål

Formålet med forskriften er å hindre skade på helse og miljø ved spredning av krom og arsen fra impregnert trevirke.

## § 2. Forbud

Det er forbudt å importere, eksportere, omsette, ta i bruk eller gjenbruke trevirke, herunder alle typer produkter av trevirke, impregnert med forbindelser av krom eller arsen.

Forbudet i første ledd gjelder likevel ikke trevirke til bruk i næringsvirksomhet hvor det av hensyn til sikkerheten er nødvendig med god beskyttelse mot råte.

## § 3. Tøking

Importør eller produsent skal påse at alt trevirke impregnert med krom eller arsen skal være tørket til under 30% fuktighet før det leveres til forhandlerne eller brukerne for å sikre fiksering av impregneringsmidlene.

**§ 4. Informasjonsplikt**

Trevirke impregnert med kobber, krom eller arsen skal merkes med informasjon om hvilke metaller det inneholder.

**§ 5. Unntak**

Statens forurensningstilsyn eller den Miljøverndepartementet bemyndiger, kan i særlige tilfeller gjøre unntak fra forskriften.

**§ 6. Tilsyn**

Statens forurensningstilsyn eller den Miljøverndepartementet bemyndiger, fører tilsyn med at forskriften følges.

**§ 7. Tvangsmulkt**

For å sikre at bestemmelser i forskriften eller vedtak truffet i medhold av forskriften blir gjennomført, kan Statens forurensningstilsyn eller den Miljøverndepartementet bemyndiger, ilegge tvangsmulkt etter reglene i produktkontrolloven § 13.

**§ 8. Klage**

Vedtak truffet i medhold av denne forskriften kan påklages til Miljøverndepartementet eller den Miljøverndepartementet bemyndiger.

**§ 9. Straff**

Overtredelse av forskriften eller vedtak truffet i medhold av forskriften straffes etter produktkontrolloven § 12 hvis ikke strengere straffebestemmelser kommer til anvendelse.

**§ 10. Ikrafttredelse**

Denne forskriften trer i kraft 1. januar 2002.

Forbudet i § 2 mot å importere, eksportere, omsette, ta i bruk eller gjenbruke trevirke trer likevel ikke i kraft før 1. oktober 2002.

**Kommentarer til forskriften****Generelt:**

Regjeringen har som et nasjonalt, langsiktig strategisk mål at bruk av helse- og miljøfarlige kjemikalier ikke skal føre til helseskader eller skader på naturens evne til produksjon og selvfornyelse, og at konsentrasjonene av de farligste kjemikalierne i miljøet skal bringes ned mot bakgrunnsnivået for naturlig forekommende stoffer og tilnærmet null for menneskeskapte forbindelser, jf. St.meld.nr.58 (1996–1997) og St.meld.nr.8 (1999–2000). For å nå dette målet, skal først utslippene av de høyest prioriterte miljøgiftene, herunder kobber og krom, reduseres vesentlig senest innen år 2010. Deretter skal utslipp og bruk av kjemikalier som utgjør en alvorlig trussel mot helse- og miljø, kontinuerlig reduseres i den hensikt å stanse utslippene innen en generasjon (25 år). Kobber, krom og arsen er miljøgifter som omfattes av dette målet.

Forskrift om forbud mot bruk av CCA-impregnert trevirke har som hensikt å hindre en ytterligere spredning av disse miljøgiftene og redusere risiko for at utslipp og bruk av disse stoffene forårsaker skade på helse og miljø.

**§ 2.**

Forbudet gjelder ikke trevirke impregnert med kobberholdige impregneringsmidler uten krom eller arsen. Kobber skal likevel søkes erstattet av alternativer, jf. produktkontrolloven § 3a, substitusjonsplikten.

Forbudet mot bruk gjelder både å ta i bruk og gjenbruke trevirke impregnert med krom eller arsen. Eksisterende konstruksjoner omfattes ikke av forbudet, men bør beskyttes mot utlekking av impregneringsmiddel. Dette gjelder særlig for konstruksjoner i barnehager og lekeplasser der utlaking av impregneringsmidler kan medføre helsefare.

Unntaket i § 2, annet ledd gjelder materialer nyttet til konstruksjoner for næringsvirksomhet som skal stå i jord eller vann, for eksempel stolper til elektrisitets- og teleoverføring, autovern eller havneanlegg. Unntaket gjelder ikke gjerdestolper eller materialer som skal benyttes til lekeapparater, sandkasser e.l.

**§ 3.**

Tørking av impregnert trevirke som fortsatt blir tillatt å bruke, er nødvendig for at impregneringsmidlet skal bli fiksert, dvs. kjemisk bundet i trevirket.

**§ 4.**

Skriftlig informasjon om hvilke metaller trevirket inneholder skal være tilgjengelig for bruker ved levering. I tillegg til trevirke impregnert med krom eller arsen, er også trevirke impregnert med kobber dekket av informasjonsplikten. Dette vil gi brukerne økt trygghet/sikkerhet for at de benytter krom- og arsenfrie produkter.

**§ 10.**

Krav til tørking og til informasjon trer i kraft 1. januar 2002.

For å muliggjøre salg fra lager og bruk av allerede anskaffede produkter i en overgangsperiode, trer ikke forbudet i § 2 i kraft før 1. oktober 2002.

**12. sept. Nr. 1103 2001****Forskrift om endring i forskrift til tolloven.**

Fastsatt av Toll- og avgiftsdirektoratet 12. september 2001 med hjemmel i lov av 10. juni 1966 nr. 5 om toll, jf. kgl.res. av 24. november 1967 nr. 1 og delegeringsbrev av 24. november 1967. Kunngjort 28. september 2001.

*I*

I forskrift av 15. desember 1967 nr. 8962 til tolloven gjøres følgende endring:

Punkt 2.1.1 første ledd nytt siste punktum skal lyde:

Toll- og avgiftsdirektoratet kan imidlertid fastsette kortere åpnings- og ekspedisjonstid, dersom trafikkmengden tilsier det.

*II*

Endringen gjelder fra 1. oktober 2001.

**21. sept. Nr. 1104 2001****Vedtak om avgiftsfritak for medhjelpere ved tvangssalg.**

Fastsatt av Finansdepartementet 21. september 2001 med hjemmel i lov av 19. juni 1969 nr. 66 om merverdiavgift § 70. Kunngjort 28. september 2001.

*1. Innledning*

I forbindelse med merverdiavgiftsreformen er det blitt reist spørsmål om medhjelperen ved tvangssalg kan kreve å få dekket merverdiavgift i tillegg til den godtgjørelse som blir fastsatt av namsmyndighetene. Medhjelperens godtgjørelse for de tjenester han utfører for namsmyndighetene ved tvangssalg blir som hovedregel fastsatt ut fra satser knyttet til kjøpesummen. Dette betyr at skyldneren (saksøkte) er beskyttet mot at merverdiavgift blir ilagt i tillegg til de fastsatte satser. Konsekvensene av at det er innført merverdiavgift ved medhjelpersalg uten at godtgjørelsen er endret, er at medhjelperen har fått en ekstra kostnad som ikke kan veltes over på skyldneren. En reduksjon i medhjelperens godtgjørelse kan få uheldige virkninger for gjennomføring av tvangssalg, fordi reduksjonen kan føre til at det blir vanskeligere å få nok medhjelpere.

På denne bakgrunn har Finansdepartementet funnet det nødvendig som en foreløpig løsning med hjemmel i merverdiavgiftsloven § 70 å vedta lemping fra plikten til å beregne merverdiavgift på den godtgjørelse som medhjelper mottar fra namsmyndighetene ved tvangssalg. Vedtaket innebærer at medhjelpere oppnevnt av namsmyndighetene etter tvangfullbyrdelsesloven ikke skal beregne utgående merverdiavgift av den godtgjørelse som mottas for tjenesten. Samtidig vil medhjelperen ikke oppnå fradragsrett for inngående merverdiavgift på anskaffelser til bruk i denne delen av sin virksomhet.

Nedenfor følger en nærmere redegjørelse for Finansdepartementets vedtak.

*2. Bakgrunnen for saken – gjeldende rett*

Fra 1. juli 2001 er det innført generell merverdiavgiftsplikt på omsetning av tjenester (Merverdiavgiftsreformen 2001). Generell merverdiavgiftsplikt betyr at alle tjenester i likhet med varer er omfattet av avgiftsplikten, med mindre de er uttrykkelig unntatt, se merverdiavgiftsloven § 13, jf. kap. I. Som følge av merverdiavgiftsreformen foreligger det nå avgiftsplikt på den tjeneste som medhjelper utfører for namsmyndighetene ved tvangssalg etter tvangfullbyrdelsesloven. Eksempelvis vil en advokat eller eiendomsmegler være merverdiavgiftspliktig når vedkommende tar oppdrag som medhjelper for namsretten.

Omsetning av tjenester som ledd i offentlig myndighetsutøvelse er unntatt fra avgiftsplikten, jf. merverdiavgiftsloven § 5b første ledd nr. 7. Også de private rettssubjektenes utøvelse av offentlig myndighetsutøvelse vil være omfattet av dette unntaket. Når det gjelder de private rettssubjektenes (medhjelpere) oppdrag på vegne av namsmyndighetene, kommer ikke de tjenester disse yter innenfor nevnte unntak. Finansdepartementet viser til at det er namsmyndighetene som er gitt kompetanse til å utøve offentlig myndighet gjennom tvangfullbyrdelsesloven. Medhjelperne som påtar seg oppdrag på vegne av namsmyndighetene fremstår som underleverandører og disse tjenestene vil etter departementets mening utgjøre et ledd i advokatens/eiendomsmeglerens øvrige virksomhet. Den generelle merverdiavgiftsplikten gjelder derfor ved tvangssalg gjennom medhjelper.

Dette innebærer at det skal svares 24 prosent merverdiavgift av det vederlaget som medhjelperen mottar i forbindelse med salget. Motstykket til dette er at medhjelperen oppnår fradrag for inngående merverdiavgift på anskaffelser til bruk i denne virksomheten.

Medhjelperens godtgjørelse blir fastsatt av namsmyndighetene etter reglene i kapittel 3 i Justisdepartementets forskrift av 4. desember 1992 nr. 895 om tvangssalg ved medhjelper. Ved gjennomføring av tvangssalg av løsøre, fast eiendom og adkomstdokument til leierett til bolig blir godtgjørelsen fastsatt ut fra presentsatser som knytter seg til kjøpesummen, jf. forskriften § 3–2 og § 3–3. I andre tilfelle blir godtgjørelsen fastsatt av namsmyndighetene etter

forhåndsavtale med medhjelperen, jf. forskriften § 3–4. Merverdiavgiften skal beregnes av den godtgjørelse medhjelperen har krav på etter reglene i forskriften.

Konsekvensen av at det er innført merverdiavgiftsplikt på medhjelpersalg uten at godtgjørelsessatsene er endret, er at medhjelperne har fått en ekstra kostnad som ikke kan veltes over på skyldneren (saksøkte). Skyldnerens stilling er den samme som før, mens medhjelperen nå vil få en reduksjon i sin godtgjørelse.

Norges Eiendomsmeglerforbund har både overfor Justisdepartementet og Finansdepartementet gitt uttrykk for at det ikke er akseptabelt at godtgjørelsen til medhjelperen blir redusert på denne måten.

### *3. Finansdepartementets vurdering*

Ved at godtgjørelsen til medhjelperen ved tvangssalg som hovedregel skal fastsettes ut fra satser knyttet til kjøpesummen, jf. kapittel 3 i forskrift om tvangssalg ved medhjelper, blir skyldneren beskyttet mot å få ytterligere kostnader. Medhjelperens godtgjørelse ble ikke endret i forbindelse med merverdiavgiftsreformen. Merverdiavgiften blir da en ekstra kostnad for medhjelperen som etter gjeldende regler ikke kan veltes over på skyldneren. Stillingen til skyldneren blir altså den samme som før, mens medhjelperen vil få redusert sin godtgjørelse.

Justisdepartementet har overfor Finansdepartementet påpekt at en reduksjon i godtgjørelsen til medhjelperen kan få uheldige virkninger for gjennomføringen av tvangssalg, fordi reduksjonen kan føre til at det blir vanskeligere å få nok medhjelpere. En mulighet er da å øke satsene som gjelder for godtgjørelse til medhjelperen, slik at de tar høyde for den merkostnad merverdiavgiften utgjør. Etter Justisdepartementets oppfatning vil dette være uheldig som følge av at skyldneren i så fall må bære en større del av kostnadene ved tvangssalget.

Etter en konkret vurdering har Finansdepartementet kommet til at det bør foretas lemping fra plikten til å beregne merverdiavgift på den godtgjørelse som medhjelperen mottar ved tvangssalg. Vi viser til at medhjelperen oppnevnes av det offentlige for å bistå til gjennomføringen av en tvangsforretning, og at en reduksjon i medhjelperens godtgjørelse fremstår som en utilsiktet virkning av merverdiavgiftsreformen. En fastholdelse av avgiftsplikten kan gjøre det vanskelig å få tak i medhjelpere med de uheldige konsekvensene dette kan få.

På denne bakgrunn har Finansdepartementet inntil videre med hjemmel i merverdiavgiftsloven § 70 funnet grunnlag for å fritta medhjelpere ved tvangssalg fra den generelle merverdiavgiftsplikten. Fritaket er avgrenset til å gjelde for medhjelpere oppnevnt av namsmyndighetene etter tvangsfullbyrdelsesloven, og innebærer at disse ikke skal beregne utgående merverdiavgift av den godtgjørelse som mottas i forbindelse med gjennomføringen av tvangssalget. Forutsetningen for fritaket er at medhjelperne ikke fradragsfører inngående merverdiavgift som knytter seg til denne delen av deres virksomhet.

### *4. Avslutning*

Som nevnt er dette en foreløpig løsning. Finansdepartementet vil i samarbeid med Justisdepartementet se nærmere på denne problemstillingen. Denne gjennomgangen kan medføre endringer i forhold til den lemping som er gitt i dag.

Finansdepartementets vedtak vil bli kunngjort i Norsk Lovtidend og er lagt ut på web-portalen om merverdiavgiftsreformen. Det bes for øvrig om at Skattedirektoratet på passende måte informerer både fylkesskattekontorene og bransjen om innholdet i dette brevet.

## **26. sept. Nr. 1105 2001**

### **Forskrift om opphevelse av forskrift om begrunnelse og klage med videre ved avgangseksamen ved kompetansegivende kurs i Televerket.**

Fastsatt av Samferdselsdepartementet 26. september 2001 med hjemmel i lov av 23. juni 1995 nr. 39 om telekommunikasjon (teleloven) § 1–5, jf. § 8–2. Kunngjort 28. september 2001.

#### **§ 1. Forskrift som oppheves**

Forskrift av 5. februar 1973 nr. 2 om begrunnelse og klage med videre ved avgangseksamen ved kompetansegivende kurs i Televerket, fastsatt av generaldirektøren for Televerket 30. desember 1972 iht. kgl.res. 5. desember 1969 oppheves.

#### **§ 2. Ikrafttredelse**

Forskriften trer i kraft straks.

## **26. sept. Nr. 1106 2001**

### **Forskrift om midlertidig markedsføring av utenlandsk verdipapirfond.**

Fastsatt av Finansdepartementet 26. september 2001 med hjemmel i lov av 15. juni 2001 nr. 48 om endringer i lov 12. juni 1981 nr. 52 om verdipapirfond mv. del III, jf. kgl.res. av 15. juni 2001 nr. 657. Kunngjort 28. september 2001.

#### **§ 1. Markedsføring av utenlandsk verdipapirfond**

Utenlandsk verdipapirfond som ikke omfattes av EØS-regler som svarer til direktiv 85/611/EØF med senere endringer (UCITS-direktivet), kan uten hinder av lov av 12. juni 1981 nr. 52 om verdipapirfond mv. § 6–11 inntil

videre markesføres i Norge av verdipapirforetak som omfattes av lov av 19. juni 1997 nr. 79 om verdipapirhandel.

## § 2. *Ikrafttredelse*

Denne forskriften trer i kraft straks.

### 3. sept. Nr. 1107 2001

#### **Forskrift om materiale og opplysninger i petroleumsvirksomheten (opplysningspliktforskriften).**

Fastsatt av Oljedirektoratet, Statens forurensningstilsyn og Statens helsetilsyn 3. september 2001 med hjemmel i lov av 29. november 1996 nr. 72 om petroleumsvirksomhet § 10–18, lov av 4. februar 1977 nr. 4 om arbeidervern og arbeidsmiljø m.v. § 2 nr. 3 første, andre, tredje og fjerde ledd og § 80 nr. 2, og kgl.res. av 31. august 2001 nr. 1016 § 21, § 23, § 25 og § 57 første ledd bokstav b, lov av 13. mars 1981 nr. 6 om vern mot forurensninger og om avfall (Forurensningsloven) § 9, § 39 tredje ledd og § 40, lov av 2. juli 1999 nr. 64 om helsepersonell (helsepersonelloven) § 16 andre ledd og § 76 siste ledd, lov av 5. august 1994 nr. 55 om vern mot smittsomme sykdommer § 1–2 tredje ledd og § 8–4. Kunngjort 2. oktober 2001.

#### *Kap. I. Materiale og opplysninger*

##### § 1. *Tilrettelegging av materiale og opplysninger*

Opplysninger som nevnt i rammeforskriften § 17 om generelle krav til materiale og opplysninger første ledd, skal normalt gjøres tilgjengelig for tilsynsmyndighetene som dokument og på et dokumentformat som tilsynsmyndighetene kan bruke. Dokument skal være

- a) en avgrenset og sammenhengende informasjonsmengde,
- b) fremstilt for et bestemt formål,
- c) fremstilt i et anerkjent lagringsmedium,
- d) egnet for senere lesing, avlytting, fremstilling, overføring eller annen gjenskaping.

For dokumenter i endelig versjon skal det brukes et anerkjent dokumentformat som gjør at fremstillingen ikke endres vesentlig ved lesing, lagring eller utskrift.

Dokumenter som gjøres tilgjengelig for tilsynsmyndighetene, skal klart vise

- a) dokumentutsteder og godkjennende enhet i den organisasjonen som avgir dokumentet,
- b) tidspunktet for godkjenning,
- c) om det er endelig eller foreløpig versjon.

Materiale og opplysninger skal forvaltes med tanke på fellesløsninger og senere bruk.

##### § 2. *Direkte tilgjengelige opplysninger*

Opplysninger som skal sendes tilsynsmyndighetene på forespørsel, kan alternativt gjøres direkte tilgjengelig i elektronisk form i samråd med disse myndighetene. Omfanget av direkte tilgjengelige opplysninger skal være avgrenset i forhold til forespørselen.

##### § 3. *Offentlig tilgjengelige opplysninger*

Rapporterte data om naturforhold som nevnt i innretningsforskriften § 16 om instrumentering for overvåking og registrering, som er av betydning for sikkerheten ved utføring av petroleumsvirksomhet skal være offentlig tilgjengelig.

Den ansvarlige for målingene skal gjøre viktige resultater fra fullskalamålinger av bærende konstruksjoner offentlig tilgjengelig, senest fire år etter at målingene er utført.

##### § 4. *Oppbevaringstid og kassering*

Materiale og opplysninger etter § 1 om tilrettelegging av materiale og opplysninger skal oppbevares så lenge det er nødvendig av hensyn til en forsvarlig petroleumsvirksomhet. Spesielt skal

- a) alle som driver undervannsentreprenørvirksomhet, oppbevare operasjonsloggen fra bemannede undervannsoperasjoner i 40 år fra siste registrering,
- b) operatøren eller den entreprenøren som står for driften av en innretning, oppbevare meteorologiske og oseanografiske data til de er overlevert Det norske meteorologiske institutt,
- c) operatøren oppbevare materiale og opplysninger om permanent tilbakeplugging av brønner,
- d) operatøren oppbevare materiale og opplysninger om innretninger og avfall som er midlertidig etterlatt på havbunnen,
- e) operatøren oppbevare materiale og opplysninger om akutt forurensning og aksjoner mot akutt forurensning med tilhørende etterkantundersøkelse,
- f) operatøren oppbevare materiale og opplysninger om miljøovervåking,
- g) operatøren oppbevare materiale og opplysninger om utslipp av olje og om forbruk og utslipp av kjemikalier,
- h) den ansvarlige oppbevare materiale og opplysninger om fare- og ulykkesituasjoner, samt ethvert alvorlig tilløp til slike fare- og ulykkesituasjoner,
- i) operatøren og arbeidsgiveren oppbevare kartleggingsresultater som viser i hvilken grad arbeidstakere har vært eksponert for mulige helsefarlige arbeidsmiljøfaktorer. Oppbevaringstiden skal stå i forhold til de antatt helseskadelige langtidsvirkningene av eksponeringen.

Ved utløpet eller oppgivelsen av utvinningstillatelsen og særskilt tillatelse til anlegg og drift etter

petroleumsloven § 4–3, skal den som er forpliktet til å gjennomføre disponeringsvedtaket etter petroleumsloven § 5–3, ha ansvaret for å oppbevare materiale og opplysninger som nevnt i første ledd.

I avslutningsplanen skal rettighetshaveren gjøre rede for det materialet og de opplysningene som operatøren skal oppbevare etter at disponeringsvedtaket er gjennomført.

Når petroleumsvirksomheten opphører, kan tilsynsmyndighetene pålegge overlevering til seg av materiale og opplysninger som nevnt i første ledd.

Materiale og opplysninger som ikke skal oppbevares eller overleveres etter første til og med fjerde ledd, kan kasseres og makuleres.

## *Kap. II. Krav og søknader i forbindelse med samtykke til enkelte petroleumsaktiviteter*

### **§ 5. Krav om samtykke til enkelte petroleumsaktiviteter**

Operatøren må ha samtykke

- a) for gjennomføring av undersøkelser der det skal bores dypere enn 200 meter under sjøbunnen,
- b) for gjennomføring av leteboringer,
- c) for gjennomføring av bemannede undervannsoperasjoner,
- d) for å ta en innretning eller deler av den i bruk,
- e) for utføring av større ombygginger eller endring av bruksformål,
- f) når det planlegges bruk av en innretning ut over den levetiden og de forutsetningene som er lagt til grunn for godkjenning av plan for utbygging og drift av petroleumsforekomster og plan for anlegg og drift av innretninger for transport og for utnyttelse av petroleum,
- g) for disponering av en innretning, eventuelt fjerning eller flytting av en innretning som har en vesentlig sikkerhetsmessig funksjon, og som ikke omfattes av et disponeringsvedtak etter petroleumsloven § 5–3,
- h) for fjerning eller endring av bruken av et fartøy som har en vesentlig sikkerhetsmessig funksjon i petroleumsvirksomheten.

Dersom forutsetningene for samtykkene som er gitt i medhold av denne paragrafen første ledd, endres vesentlig, kan tilsynsmyndighetene kreve at operatøren henter inn et nytt samtykke før aktivitetene føres videre.

### **§ 6. Innhold i søknad om samtykke**

Operatøren må i tilstrekkelig tid før planlagt start sende inn søknad til Oljedirektoratet. Søknad om samtykke etter § 5 om krav om samtykke til enkelte petroleumsaktiviteter, skal inneholde

- a) opplysninger om hvilke aktiviteter som ønskes gjennomført,
- b) en beskrivelse av aktivitetene som omfattes av søknaden, og fremdriftsplanen for disse aktivitetene,
- c) et program for den første brønnen dersom søknad omfatter bore- og brønnaktiviteter for én eller flere brønner, jf. også § 7 om bore- og brønnaktiviteter,
- d) en oversikt over styrende dokumenter for aktivitetene som omfattes av søknaden,
- e) en beskrivelse av styringssystemene for aktivitetene som omfattes av søknaden, jf. også styringsforskriften § 3 om styring av helse, miljø og sikkerhet,
- f) en oversikt over gitte unntak etter helse-, miljø- og sikkerhetslovgivningen,
- g) opplysninger om det er inngått avtaler med entreprenører, og i tilfelle hvem som er å regne som hovedbedrift i forbindelse med disse avtalene, jf. også rammeforskriften § 44 om flere arbeidsgivere på samme arbeidsplass, hovedbedrift,
- h) en beskrivelse av analysene og vurderingene som er gjort med hensyn til helse, miljø og sikkerhet for aktivitetene og innretningene som omfattes av søknaden, og resultatene og tiltakene som skal settes i verk som en følge av disse vurderingene,
- i) en oppsummering av resultatene fra de miljørettede risiko- og beredskapsanalysene, samt en beskrivelse av hvordan den planlagte beredskapen mot akutt forurensning er ivarettatt, jf. styringsforskriften § 16 om miljørettede risiko- og beredskapsanalyser, og aktivitetsforskriften § 64 om beredskapsutablering,
- j) en beskrivelse av resultatene fra interne og eksterne oppfølging, jf. styringsforskriften § 21 om oppfølging og rammeforskriften § 15 om verifikasjoner, og en beskrivelse av planlagte oppfølging med aktivitetene som omfattes av søknaden,
- k) oversiktstegninger av innretningen,
- l) en uttalelse om søknaden fra arbeidstakernes tillitsvalgte, jf. også rammeforskriften § 6 om tilrettelegging for arbeidstakermedvirkning.

Ved søknad om bruk av rørledningssystemer i § 5 første ledd bokstav d, skal søknaden også inneholde koordinatene for rørledningssystemet.

Ved søknad om ombygging i § 5 første ledd bokstav e, skal operatøren opplyse hvordan samtidige aktiviteter er planlagt utført, jf. aktivitetsforskriften § 26 om samtidige aktiviteter.

I de tilfeller der aktivitetene det søkes samtykke om etter § 5 om krav om samtykke til enkelte petroleumsaktiviteter kan medføre forurensning eller fare for forurensning, skal søknad om tillatelse etter aktivitetsforskriften § 55, § 57, § 59, § 60, § 63 og § 64 inngå i søknad om samtykke.

### *Kap. III. Materiale og opplysninger som skal sendes inn*

#### **§ 7. Bore- og brønnaktiviteter**

Operatøren skal sikre at program for og opplysninger om bore- og brønnaktiviteter som nevnt i aktivitetsforskriften § 72 om brønnprogram og § 73 om brønnens lokasjon og bane, blir sendt i henhold til frister fastsatt av Oljedirektoratet.

#### **§ 8. Brønnprogram ved plassoppsigelse**

Dersom det er sannsynlig at det vil oppstå en arbeidskonflikt, skal operatøren sende Oljedirektoratet et program for tilbakeplugging av de aktuelle brønnene, jf. også aktivitetsforskriften § 79 om sikring av brønner. Oljedirektoratet skal ha mottatt programmet senest sju dager før operatøren tidligst kan sette i verk en varslet plassoppsigelse.

Ved arbeidskonflikter skal aktivitetsplaner som er diskutert med arbeidstakernes tillitsvalgte sendes Oljedirektoratet.

#### **§ 9. Opplysninger om overvåking, utslipp og risiko for forurensning**

Operatøren skal sende følgende materiale og opplysninger til Statens forurensningstilsyn:

- a) resultater fra overvåking av det ytre miljøet som nevnt i aktivitetsforskriften kapittel X–I om overvåking av det ytre miljøet. Resultatene fra overvåking som nevnt i aktivitetsforskriften § 51 om grunnlagsundersøkelser andre ledd og § 52 om miljøovervåking, skal sendes inn i henhold til aktivitetsforskriften vedlegg 1 om krav til miljøovervåking av petroleumsvirksomheten på norsk kontinentalsokkel. Øvrige resultater fra overvåking skal sendes inn så snart de foreligger,
- b) opplysninger om endringer i risikoen for forurensning. Opplysningene skal omfatte årsakene til endringen og iverksatte korrigerende tiltak,
- c) plan for gjennomføring av aksjon mot akutt forurensning, jf. aktivitetsforskriften § 70 om aksjon mot akutt forurensning,
- d) melding om formasjonstesting og opprensning av brønner. Meldingen skal sendes inn i tilstrekkelig tid til at myndighetene kan vurdere om de tiltakene som er valgt, gjenspeiler kravet i aktivitetsforskriften § 60 om utslipp fra formasjonstesting og opprensning av brønner. Meldingen skal bekreftes dagen før aktiviteten starter,
- e) rapport om årlige utslipp i henhold til vedlegg til denne forskriften om krav til rapportering fra offshore petroleumsvirksomhet. Rapporten skal sendes inn innen første mars det påfølgende året.

#### **§ 10. Materiale og opplysninger som skal sendes til andre institusjoner**

Operatøren skal sikre, innenfor de fristene som måtte være gitt, at

- a) resultater fra traséundersøkelser som nevnt i aktivitetsforskriften § 13 om forundersøkelser og plassering, blir sendt til Norges Sjøkartverk,
- b) prøver som viser havbunnens beskaffenhet som nevnt i aktivitetsforskriften § 13 om forundersøkelser og plassering, blir tilbydd Norges geologiske undersøkelser når laboratoriearbeidet med disse prøvene er avsluttet,
- c) informasjon om plassering av permanent plasserte og flyttbare innretninger som nevnt i rammeforskriften § 26 om plassering av innretninger, trasévalg, samt midlertidig sikret og forlatte brønner som nevnt i aktivitetsforskriften § 79 om sikring av brønner, blir gitt til Etterretninger for sjøfarende og fiskeripressen, og at kopi blir sendt til Oljedirektoratet,
- d) utlegging og fjerning av sjømerker blir kunngjort på forhånd i Etterretninger for sjøfarende,
- e) etablering av sikkerhetssoner og opphevelsen av dem som nevnt i rammeforskriften kapittel VII om sikkerhetssoner, blir kunngjort i Etterretninger for sjøfarende og i fiskeripressen,
- f) meteorologiske og oseanografiske data med rapporter om datakvaliteten som nevnt i innretningsforskriften § 16 om instrumentering for overvåking og registrering, og årsrapporter om datainnsamling blir sendt til Det norske meteorologiske institutt (DNMI), og at slike rapporter om oseanografiske data blir sendt til Havforskningsinstituttet,
- g) seismologiske data som nevnt i innretningsforskriften § 16 om instrumentering for overvåking og registrering, blir sendt til Institutt for den faste jords fysikk eller NORSAR,
- h) opplysninger om merking av innretninger som nevnt i innretningsforskriften § 72 om merking av innretninger, blir sendt til Kystdirektoratet.

### *Kap. IV. Varsling, melding og rapportering*

#### **§ 11. Varsling og melding til tilsynsmyndighetene av fare- og ulykkessituasjoner**

Operatøren skal sikre koordinert og umiddelbar varsling per telefon til Oljedirektoratet av følgende forhold:

- a) alvorlig eller akutt skade,
- b) akutt livstruende sykdom,
- c) alvorlig svekking eller bortfall av sikkerhetsfunksjoner og barrierer som setter innretningens integritet i fare,
- d) akutt forurensning.

Varslet skal bekreftes skriftlig innen to timer.

Operatøren skal også sikre koordinert og umiddelbar varsling av situasjoner som under ubetydelig endrede omstendigheter kunne ha ført til forhold som nevnt i første ledd bokstav a til og med d.

Ved fare- og ulykkessituasjoner som nevnt i første ledd bokstav a til og med c, som er av mindre alvorlig eller akutt karakter, skal operatøren gi enkeltvis skriftlig melding til Oljedirektoratet første arbeidsdag etter at forholdet inntraff eller ble oppdaget.

Oljedirektoratet fastsetter nærmere format for den skriftlige bekreftelsen som nevnt i første og andre ledd, og meldingen som nevnt i tredje ledd.

#### **§ 12. *Oppfølging***

Inntil situasjoner som nevnt i § 11 første og andre ledd om varsling om alvorlige eller akutte fare- og ulykkessituasjoner er normalisert, skal operatøren holde tilsynsmyndighetene løpende orientert om utviklingen, og om hvilke tiltak som planlegges satt i verk.

Før operatøren avslutter normaliseringen etter alvorlige eller akutte fare- og ulykkessituasjoner som nevnt i aktivitetsforskriften § 68 bokstav e om håndtering av fare- og ulykkessituasjoner skal det gis melding til tilsynsmyndighetene.

Ved aksjoner mot akutt forurensning skal operatøren sikre at planen for gjennomføring av aksjonen som nevnt i aktivitetsforskriften § 70 om aksjon mot akutt forurensning, og resultatene etter granskingen som nevnt i styringsforskriften § 19 om registrering, undersøkelse og gransking av fare- og ulykkessituasjoner, sendes til Statens forurensningstilsyn.

#### **§ 13. *Melding om ulykke som har medført død eller personskade***

Arbeidsgiveren eller den som representerer arbeidsgiveren på stedet, skal sende skriftlig melding til Oljedirektoratet og til Madla trygdekontor om ulykker som har medført

- a) død,
- b) alvorlig personskade,
- c) arbeidsuførhet med fravær,
- d) medisinsk behandling.

For personer som er under forhøyet atmosfærisk omgivelsestrykk, skal det også gis skriftlig melding om personskader som har krevd førstehjelp.

Meldingen som nevnt i første ledd, skal gis på Rikstrygdeverkets skjema RTV 11.01 E.

Hovedbedriften og operatøren skal ha kopi av meldingen som den enkelte arbeidsgiveren sender til myndighetene.

#### **§ 14. *Melding om mulig arbeidsbetinget sykdom***

Enhver lege som gjennom sitt arbeid får kunnskap om at en arbeidstaker kan lide av en arbeidsbetinget sykdom, skal melde dette skriftlig til Oljedirektoratet, jf. arbeidsmiljøloven § 22. Meldingen skal gis på Oljedirektoratets og Arbeidstilsynets skjema 154 b senest én måned etter at sykdommen ble avdekket. Legen skal gi melding om yrkessykdommer på Rikstrygdeverkets skjema RTV 11.01 E.

Arbeidstakere som mener at de lider av en arbeidsbetinget sykdom, skal melde dette til arbeidsgiveren eller den som representerer arbeidsgiveren. Dersom arbeidstakeren samtykker i det, skal arbeidsgiveren melde slike tilfeller videre til helsepersonalet i egen virksomhet. Helsepersonalet skal gjøre en faglig vurdering og eventuelt gi melding til Oljedirektoratet. Helsepersonalet skal alltid gi melding om gjenopptreden av sykdommen dersom arbeidstakeren har vært uten de aktuelle plagene i minst tolv måneder.

Det skal gis melding om mulig arbeidsbetinget sykdom som nevnt i første og andre ledd, uavhengig av om myndighetene er varslet om forholdet tidligere, jf. § 11 første ledd om varsling av alvorlige eller akutte fare- og ulykkessituasjoner.

#### **§ 15. *Rapportering av arbeidstimer***

For det arbeidet som utføres på en innretning, skal operatøren sikre at antall arbeidstimer blir rapportert til Oljedirektoratet. Oljedirektoratet skal ha mottatt rapporten senest 14 dager etter kvartalsutgang.

Timene skal rapporteres på det skjemaet som er lagt ved forskriften eller på det elektroniske formatet som Oljedirektoratet bestemmer.

#### **§ 16. *Rapportering av bemannede undervannsoperasjoner***

Operatøren skal sende Oljedirektoratet aktivitetsrapporter om bemannede undervannsoperasjoner fra innretninger eller fartøy. Oljedirektoratet skal ha mottatt rapporten senest 14 dager etter kvartalsutgang.

Operatøren skal også sende Oljedirektoratet en erfaringsrapport ved utgangen av hvert kalenderår eller ved avslutningen av en bemannet undervannsoperasjon.

#### **§ 17. *Rapportering av bore- og brønnaktiviteter***

Bore- og brønnaktiviteter skal rapporteres daglig til Oljedirektoratets database Common Drilling Reporting System (CDRS), og innen kl. 1200 på hverdager.

Rapporteringen skal bruke brønn- og brønnbanebetegnelsen samt klassifiseringen som nevnt i forskrift av 18. juni 2001 nr. 749 for ressursforvaltning i petroleumsvirksomheten (ressursforskriften) § 10 om brønn- og brønnbanebetegnelser mv.

Rapporteringen skal være i henhold til de kriteriene og det formatet som er gitt i brukerveiledningen for databasen som nevnt i første ledd.

**§ 18. Rapportering av skader på bærende konstruksjoner og rørledningssystemer**

Operatøren skal rapportere skader på og hendelser i forbindelse med bærende konstruksjoner og rørledningssystemer til Oljedirektoratets database Corrosion and Damage (CODAM).

Rapporteringen skal være i henhold til de kriteriene og det formatet som er gitt i brukerveiledningen for databasen som nevnt i første ledd.

*Kap. V. Ikrafttredelse***§ 19. Ikrafttredelse**

Denne forskriften trer i kraft 1. januar 2002.

*Vedlegg til opplysningspliktforskriften**Krav til rapportering fra offshore petroleumsvirksomhet**Innledning*

De foreliggende krav til utslippsrapportering fra petroleumsvirksomheten på norsk kontinentalsokkel er en samordnet løsning for å dekke Oljedirektoratets (OD), Statens forurensningstilsyns (SFT) og bransjens behov. Myndighetene anbefaler at operatørene bruker utslippsrapportene aktivt innad i virksomheten for å kunne gjennomføre ytterligere tiltak for å redusere utslippene fra installasjonene.

I henhold til forurensningsloven, skal operatøren rapportere utslipp til luft og vann fra petroleumsvirksomheten på kontinentalsokkelen. Operatørene skal utarbeide utslippsrapporter hvor alle operasjonelle og akutte utslipp rapporteres for hvert felt.

Dokumentet oppdateres i henhold til gjeldende regler for oppdatering av forskrifter. Dette betyr at store endringer vil bli sendt på høring. Fagetatene er ansvarlig for vurdering av hva som regnes som store endringer.

Følgende årlige rapporter er lagt inn under de nye kravene for å samle rapporteringen til SFT:

- Status og fremdrift på nullutslippsarbeidet.
- nmVOC gjenvinning fra lasting og lagring av råoljer.
- Rapport om fare- og ulykkessituasjoner som har medført akutt forurensning.

Operatørenes utslippsrapporter skal sendes både til SFT og OD innen 1. mars det påfølgende år. For brønner som bores over et årsskifte skal utslippene rapporteres det året brønnen ferdigstilles.

Ved siden av de årlige rapportene som skal sendes innen 1. mars ønsker SFT, av hensyn til statistikkføring, en hyppigere oppdatering av utslippsdata for akutt forurensning. Oppdateringen skal gjøres kvartalsvis slik det er praktisert tidligere og sendes SFTs beredskaps- og kontrollavdeling i Horten. Operatørenes vurderinger og SFTs tilbakemelding vedrørende akutt forurensning vil knyttes til den årlige rapporteringen.

Den årlige rapporteringen skal også omfatte de deler av petroleumsvirksomheten som er lokalisert til land, herunder delprosessering, kompresjon av gass for videre transport, og lasting av råolje/kondensat og nafta. Aktuelle landanlegg (per november 2000) er:

- Kollsnes
- Kårstø
- Mongstad
- Sture.

Utslipp fra landbaserte raffinerier skal ellers rapporteres etter kravene for landbasert industri.

Utslippsrapporten skal være skrevet på norsk. Rapporten skal være oversiktlig og gjenspeile feltets utvikling både for produksjon, boring og utslipp. Hvert felt skal levere egen rapport. Når et selskap har gjennomført letevirksomhet skal det utarbeides en egen rapport for utslipp fra letevirksomheten, herunder brønntesting. Det skal komme tydelig frem av rapporten hvilke brønnummer den omfatter.

Det skal oppgis en eller to kontaktpersoner som spørsmål angående rapporten kan rettes til.

Oljeindustriens landsforening (OLF) har utarbeidet en veiledning til de foreliggende rapporteringskravene. Veiledningen er ment som hjelp for å gjøre utslippsrapporteringen enklere.

Dersom noen kapitler ikke er relevante for enkelte felt/installasjoner, skal det kort angis hvorfor. Tabellene må ikke endres. Dersom man ikke kan fylle ut enkelte kolonner eller rader, skal disse ikke strykes fra tabellen, men angis som «ikke aktuelt» eller «n/a» og årsak angis. Tabellene skal også sendes SFT elektronisk, enten på diskett eller CD-rom. Annen elektronisk oversendelse kan avtales spesielt.

Ved utregninger av mengder i kap. 3 skal det brukes feltspesifikke faktorer basert på målte konsentrasjoner i produsert vann. SFT rapporterer utslipp fra petroleumsvirksomheten på norsk kontinentalsokkel til OSPAR (Oslo- og Pariskommisjonen) i henhold til OSPARs retningslinjer. Ulike deler av selskapenes årsrapport danner grunnlaget for SFTs rapportering til OSPAR. Bruk og utslipp av borevæsker, olje med produsert vann og kjemikalier er eksempler på hva SFT rapporterer.

## Om forurensningsloven

### Generelt

Lov om vern mot forurensninger og om avfall av 13. mars 1981 nr. 6, forurensningsloven, er bygget opp med et generelt forbud mot å ha, gjøre eller sette i verk noe som kan medføre fare for forurensning. Forurensning er bare tillatt dersom det er lovlig etter forurensningsloven § 8 eller § 9, eller det er gitt tillatelse i medhold av § 11. Det er ikke avgjørende at det faktisk har skjedd en forurensning. De tilfellene der det er fare for forurensning er også omfattet av forbudet.

Forurensning kan deles inn i lovlig og ulovlig forurensning:

<i>Lovlig forurensning</i>	<i>Ulovlig forurensning</i> <i>Forurensningslovens § 7</i>
Forurensning som er lovlig etter forurensningsloven § 8 og § 9 eller tillatt etter § 11	<i>Akutt forurensning</i> jf. kap. 6 Akutt forurensning <i>Annen ulovlig forurensning</i> Forurensning som medfører brudd på forurensningsloven og/eller vedtak i medhold av loven, men som ikke medfører akutt forurensning

### Lovlig forurensning

#### *Forurensningsloven § 8:*

Så og si alle menneskelige aktiviteter er med på å skape forurensning. Det er lite hensiktsmessig å regulere alle handlinger som kan medføre forurensninger. Det er derfor gitt noen unntak fra forbudet mot å forurense. Vanlig forurensning fra jordbruk, fiske, skogbruk mv., kontorer, forretnings- eller forsamlingslokaler, skoler, hoteller, lagerbygg og lignende, samt midlertidig anleggsvirksomhet er tillatt. Det er viktig å merke seg at ikke enhver forurensning fra de virksomheter som er oppregnet er tillatt. Det er bare «vanlig forurensning» som er omfattet av unntaket. Begrepet «vanlig forurensning» knytter seg til type forurensning, hvilke omfang og virkninger den har, og ikke til om den drifts- eller bruksmåte som skaper forurensningen er vanlig.

Etter § 8 siste ledd kan forurensning som ikke medfører nevneverdig ulempe finne sted uten tillatelse etter § 11. Terskelen for hva som er å regne som ikke nevneverdig skade eller ulempe er lav. Med forurensning i § 8 siktes det til forhold som jevnlig fører til forurensning.

#### *Forurensningsloven § 9:*

Forurensninger kan reguleres i forskrift.

#### *Forurensningsloven § 11:*

Etter søknad kan forurensningsmyndigheten gi tillatelse til forurensende virksomhet. Det kan i særlige tilfeller gis tillatelse uten at det foreligger søknad. I en tillatelse etter § 11 kan det stilles vilkår i medhold av § 16. Det er i medhold av forurensningsloven § 16 at det blir stilt krav om årlig rapportering.

### Ulovlig forurensning

#### *Akutt forurensning*

I virksomheter hvor det er fare for akutt forurensning, har den ansvarlige beredskapsplikt etter forurensningsloven kap. 6. Har akutt forurensning inntruffet, har den ansvarlige blant annet varslingsplikt og aksjonsplikt. Akutt forurensning er i forurensningsloven § 38 definert som forurensning av betydning, som inntreir plutselig, og som ikke er tillatt etter bestemmelsene i eller i medhold av forurensningsloven (tre forutsetninger).

#### *Av betydning*

Forurensningen medfører eller kan medføre skade eller ulempe for miljøet utover det rent bagatellmessige. Hvorvidt forurensningen er av betydning må vurderes i hvert enkelt tilfelle.

#### *Inntreir plutselig*

Forurensningen oppstår utilsiktet, som følge av en unormal situasjon i virksomheten eller som følge av forsettlig skadevoldelse. Forurensningen og/eller skadevirkningene på miljøet kan også være av akutt art selv om forurensningen utvikler seg gradvis og over lengre tid. Det kan for eksempel være i tilfeller der en tank lekker i en lengre periode.

#### *Ikke er tillatt etter bestemmelse i eller i medhold av forurensningsloven*

Forurensning som ikke er tillatt etter forurensningsloven § 8, § 9 eller § 11.

*Annen ulovlig forurensning*

Forurensning utover tillatte grenser som ikke omfattes av definisjonen av akutt forurensning. Dette vil blant annet omfatte de utslipp som tidligere ble omtalt som overutslipp.

*1. Feltets status*

Kapittelet skal være kort, informativt og bør begrenses til fire sider.

Operatøren skal gi en kort og generell beskrivelse av feltet. Blant annet:

- hvem er rettighetshavere/produserer på feltet
- hvilke installasjoner (eller brønner) rapporten omfatter
- eventuell nedstengning av deler av feltet/installasjonene
- oversikt over utslippstillatelser på feltet
- hvilke grenseflater feltet har mot andre felt
- samarbeid med andre operatører
- status og forventede endringer for utslipp (ev. figur)
- feltets teknologiske utvikling det siste året (f.eks. nye ledninger, brønner etc.)
- nye installasjoner etc. operative i rapporteringsåret
- milepeler i feltets historie, forventet avslutningstidspunkt
- eventuell produksjonsstans i løpet av året. Både midlertidige (med dato) og permanent stans
- hvor/hvordan olje/gass blir levert.

Det skal også gis korte opplysninger om produksjonen på feltet:

- olje, gass, kondensat og vann
- prognoser over fremtidig produksjon (f.eks. figur)
- historiske produksjonsdata.

Miljøprosjekter som har blitt gjennomført på feltet i løpet av rapporteringsperioden skal også listes kort opp. Resultatene fra miljøprosjektene skal ikke rapporteres.

Alle avvik fra gjeldende utslippstillatelser eller generelle krav og vilkår skal rapporteres i kap. 1 og det skal beskrives om avvikene er internt avviksbehandlet.

*Status for nullutslippsarbeidet*

Operatøren skal gi en kort og informativ beskrivelse av status for nullutslippsarbeidet for det aktuelle feltet. Blant annet:

- Feltvise planer og tiltak for nullutslipp innenfor kategoriene boring/brønnoperasjon, produksjon og rørledning
- fremdriftsplan med tidsplan for når tiltakene planlegges implementert
- Forklaring av endringer i forhold til plan
- Gjennomførte tiltak
- Iverksatte tiltak
- Forkastede tiltak, med begrunnelse, og eventuelt nye tiltak.

Informasjonen skal være kort og informativ.

En tabellarisk oversikt over kjemikalier som i henhold til SFTs krav skal prioriteres for substitusjon.

<i>Kjemikalie for substitusjon (Handelsnavn)</i>	<i>Vilkår stilt dato</i>	<i>Status substitusjon</i>	<i>Nytt kjemikalie (Handelsnavn)</i>

*Miljørisiko*

Det kan være ulike måter å fremstille miljørisiko på. I hvilken grad, og om selskapene ønsker å fremstille endring i miljørisiko som en del av nullutslippsarbeidet vil være frivillig. Ved fremstilling av miljørisiko skal selskapet kort forklare hvilken metodikk som er brukt og årsaker til valg av metodikk. Miljørisiko bør fremstilles for feltet som helhet. Miljørisiko knyttet til de ulike installasjonene på feltet kan fremstilles i kap. 10; vedlegg. Det bør gis en kort fortolkning av tallene knyttet til miljørisiko, det bør gjøres sammenligninger med tidligere år og årsakene til eventuell endring i risiko bør forklares.

*2. Utslipp fra boring*

Kapittelet skal gi opplysninger om boring med vannbasert, oljebasert og syntetisk borevæske. Videre skal disponering av avfallet som genereres i forbindelse med boring beskrives. Akutte utslipp fra boring skal ikke rapporteres her, men under kap. 8.2.

Større endringer i utslippene fra foregående år skal forklares.

## 2.1. Boring med vannbasert borevæske

Tabell 2.1 Boring med vannbasert borevæske

Brønn	Utboret masse (tonn)	Forbruk borevæske (m <sup>3</sup> )	Utslipp av borevæske		
			Volum (m <sup>3</sup> )	Masse (tonn)	m <sup>3</sup> /m hull

Forklaring til tabellen finnes i OLFs veileder.

## 2.2. Boring med oljebasert borevæske

Tabell 2.2 Boring med oljebasert borevæske

Brønn	Teoretisk hullvolum (m <sup>3</sup> )	Forbruk av borevæske (m <sup>3</sup> )	Generert borevæske (tonn)	Generert kaksmengde (tonn)	Total mengde generert kaks/borevæske (tonn)

Forklaring til tabellen finnes i OLFs veileder.

## 2.3. Boring med syntetisk borevæske

Tabell 2.3 Oversikt over boring med syntetisk borevæske

Brønn	Teoretisk hullvolum (m <sup>3</sup> )	Forbruk av borevæske (m <sup>3</sup> )	Generert borevæske (tonn)	Generert kaksmengde (tonn)	Total mengde generert kaks/borevæske (tonn)

Forklaring til tabellen finnes i OLFs veileder.

## 2.4. Disponering av borekaks og brukte syntetiske og oljebaserte borevæsker

Tabell 2.4 Disponering av borekaks og brukte syntetiske og oljebaserte borevæsker

Borevæske type	Inngående masse til disponering			Utslipp til sjø [ tonn ]	Utgående masse		Sendt til land [ tonn ]	Kommentar (2)
	Generert slam- /kaksmengde felt (1) [ tonn ]	Importert fra annet felt [ tonn ]	Total slam- /kaksmengde til disponering [ tonn ]		Masse injisert [ tonn ]	Masse [ tonn ]		
Oljebasert								
Syntetisk								
Totalt								

Generert slam-/kaksmengde er mengde borekaks som dannes under boring. Mengden kan beregnes ut fra teoretisk hullvolum boret inkludert utboret sement og en faktor på 3. Det er også mulig å bruke en faktor som er spesifikk for den seksjonen det gjelder. SFT anbefaler at seksjonsspesifikk faktor brukes. Rapporten skal inneholde opplysninger om hvilken faktor som er brukt til beregning av mengde utboret borekaks. Dersom boreavfallet er sendt til annet felt for disponering eller feltet har mottatt boreavfall fra annet felt, skal involverte felt spesifiseres her.

I kap. 2 skal total mengde generert kaks/borevæske, og som dermed skal disponeres, betraktes som avfall.

I tabell 2.4 skal summen av «utslipp til sjø», «eksportert til annet felt», «masse injisert» og «sendt til land» stemme med summen av «generert slam-/kaksmengde på feltet» og importert fra annet felt. I de tilfellene hvor det er

markante avvik i massebalansen, må årsakene forklares.

Boreavfall sendt til land kan gjenvinnes/gjenbrukes eller disponeres på annen måte. Endelig disponering av avfallet sendt til land skal beskrives i kap. 9.

### 3. Utslipp av oljeholdig vann inkludert vannløste oljekomponenter og tungmetaller

Kapittelet skal gi opplysninger om hvilke utslippstrømmer feltet har og hvordan hver utslippstrøm renses. Dersom en stor andel av noen komponenter kommer fra enkelte utslippstrømmer skal dette angis. For analyse av vannløste komponenter i produsert vann henvises til «OLF's retningslinjer for prøvetaking og analyse av produsert vann». Deteksjonsgrensen for det enkelte stoff skal angis.

For felt med én utslippstillatelse, men flere installasjoner skal det i dette kapittelet rapporteres samlet utslipp på feltet. Utslippstall for hver installasjon skal oppgis i kap. 10; vedlegg

Ved større endringer i utslippene fra foregående år skal det gis en kort begrunnelse for endringene.

Akutte utslipp av olje rapporteres i kap. 8.

#### 3.1. Utslipp av olje

Tabell 3.1 Utslipp av olje og oljeholdig vann

<i>Felt</i>	<i>Totalt vannvolum [ m<sup>3</sup> ]</i>	<i>Oljekons. i utslipp [ mg/l ]</i>	<i>Olje til sjø [ tonn ]</i>	<i>Reinjisert vann [ m<sup>3</sup> ]</i>	<i>Vann til sjø [ m<sup>3</sup> ]</i>	<i>Eksportert vann [ m<sup>3</sup> ]</i>
Sum produsert vann		1	2			
Sum fortrenningsvann						
Sum drenasjevann						
Sum jetting		3	4			
Sum						

- 1 Årsgjennomsnitt for oljeinnhold i produsert vann som slippes ut fra feltet. Oppgi om utslipp av olje med produsert vann inkluderer olje fra jetting. Hvis dette er tilfelle, skal rubrikken for oljekonsentrasjonen i utslipp fra jetting stå åpen.
- 2 Oppgi om mengden olje til sjø inkluderer mengden olje i produsert vann og mengden olje som følger vannstrømmen fra eventuell vasking av jettesand.
- 3 Vedheng av olje på sand fra jetteoperasjoner, oppgis som gram per kilo tørr masse.
- 4 Dersom utslippene av olje fra jetting er rapportert under 2, skal denne rubrikken stå åpen.

Månedsoversikt for hver vanntype og hver installasjon skal oppgis i tabell 10.4. Overskridelser på månedsbasis (40 mg/l) skal nevnes her i kap. 3. Overskridelser per jetting (1% per jobb) skal også nevnes her i kap. 3.

Måleprogrammet skal kort gjengis, inkludert:

- Analysefrekvens for olje i vann
- Aromatanalyser, frekvens
- Kontroll av analysemetode for olje i vann (analyse av uavhengig lab)
- Analyseprosedyrer for jetting.

#### 3.2. Utslipp av tungmetaller

Utslipp av tungmetaller (tabell 3.2), aromater og alkylfenoler (tabell 3.3) skal beregnes på grunnlag av mengde vann sluppet ut. Vann som eksporteres eller reinjiseres skal ikke regnes med til disse utslippene. For felt som mottar vann fra andre felt/installasjoner, skal utslippene av dette vannet rapporteres her i kap. 3.

Tabell 3.2 Utslipp av tungmetaller med produsert vann

<i>Mengde produsert vann til sjø</i>	<i>Konsentrasjon<sup>1</sup></i>	<i>X m<sup>3</sup></i>	<i>Utslipp [ kg ]</i>
<i>Tungmetaller</i>			
Arsen			
Bly			
Kadmium			
Kobber			
Krom			
Kvikksølv			
Nikkel			
Sink			

Sum tungmetaller

- 1 Det skal benyttes feltspesifikke konsentrasjonsfaktorer. Oppgi antall analyser som ligger til grunn for konsentrasjonsfaktoren.

I de tilfeller hvor analyseresultatene viser at konsentrasjonen av den aktuelle komponenten eller forbindelsen er under deteksjonsgrensen, skal 50% av deteksjonsgrensen brukes ved utregning av utslippene.

Operatøren bør lage en figur som viser utviklingen i tungmetallutslipp med produsert vann frem til og med rapporteringsåret. Større endringer fra foregående år må forklares.

### 3.3. Utslipp av aromater og alkylfenoler

Tabell 3.3 Utslipp av aromater, alkylfenoler og karboksylsyrer med produsert vann

	<i>Forbindelser</i>	<i>Konsentrasjon<sup>1</sup></i>	<i>Utslipp [ kg ]</i>
PAH	Acenaften Acenaftylen Antracen Benzo(a)antrasen Benzo(a)pyren Benzo(b)fluoranten Benzo(g,h,i)perylene Benzo(k)fluoranten Krysen Dibenz(a,h)antrasen Fluoranten Fluoren Indeno(1,2,3-c,d)pyren Fenantren Pyren Naftalen		
	<i>SUM PAH</i>		
BTX	Benzen Toluen Xylen		
	<i>SUM BTX</i>		
Alkylfenoler (C1–C3)	Alkylfenoler		
Alkylfenoler (C4–C9)	Alkylfenoler		
Fenoler	Fenoler		
Karboksylsyrer	Karboksylsyrer		

1 Det skal benyttes feltspesifikke konsentrasjonsfaktorer. Angi antall analyser som ligger til grunn for konsentrasjonsfaktoren.

I de tilfeller hvor analyseresultatene viser at konsentrasjonen av den aktuelle komponenten eller forbindelsen er under deteksjonsgrensen, skal 50% av deteksjonsgrensen brukes ved utregning av utslippene.

Noen analysemetoder, eksempelvis for alkylfenoler, vil gi interferens med andre forbindelser. I slike tilfeller må det angis hvilke stoffer det er interferens med og mengden av disse.

Operatøren bør lage en figur som viser utviklingen i totalutslipp av aromater og alkylfenoler med produsert vann frem til og med rapporteringsåret. Større endringer fra foregående år skal forklares.

### 4. Bruk og utslipp av kjemikalier

Kapittelet skal gi opplysninger om forbruk og utslipp av kjemikalier fra feltet. Videre skal samlet forbruk og utslipp av kjemikalier fra de forskjellige funksjonsgruppene innenfor de ulike bruksområdene oppgis. Kjemikaliemengdene skal angis i tonn.

Grensensnitt mellom installasjonene og samarbeid mellom operatører skal beskrives for felt hvor dette er aktuelt.

Større endringer i kjemikaliebruk og -utslipp fra foregående år skal forklares. Forklaringen gis under tabellene for de aktuelle bruksområdene.

For felt med én utslippstillatelse, men flere installasjoner, skal det i kap. 4 rapporteres samlet for feltet. I kap. 10, vedlegg skal utslippene fra de enkelte installasjonene spesifiseres. Rapportering av de installasjonsspesifikke utslippene skal sees i sammenheng med og relateres til miljøovervåkingene.

Operatøren skal kontrollere at tallene som oppgis i tabell 4.2–4.9 stemmer med tallene angitt i tabell 4.1. Utslippstallene i kap. 4 skal stemme med utslippstallene som angis i kap. 5 og 6. Se OLFs veileder for definisjon av hvilke kjemikalier som skal inn under de ulike bruksområdene i kap. 4.2–4.9. Akutte utslipp av kjemikalier skal rapporteres under kap. 8.2.

## 4.1. Samlet forbruk og utslipp

Tabell 4.1 Samlet forbruk og utslipp av kjemikalier

Gruppe	Bruksområde	Forbruk (tonn) <sup>1</sup>	Utslipp (tonn) <sup>1</sup>	Injisert (tonn) <sup>1</sup>
A	Bore- og brønnkjemikalier			
B	Produksjonskjemikalier <sup>2</sup>			
C	Injeksjonskjemikalier <sup>3</sup>			
D	Rørledningskjemikalier <sup>4</sup>			
E	Gassbehandlingskjemikalier			
F	Hjelpekjemikalier <sup>5</sup>			
G	Kjemikalier som tilsettes eksportstrømmen <sup>6</sup>			
H	Kjemikalier fra andre produksjonssteder <sup>7</sup>			
SUM				

1 Oppgis med vann.

2 Også kjemikalier som injiseres for å øke produksjonen, f.eks. syrestimulering.

3 Injeksjon av vann og gass.

4 Kjemikalier brukt ved legging, klargjøring, tømning, oppstart og nedstengning av rørledninger.

5 Vaskemidler, BOP, hydraulikkvæsker, osv.

6 Flytforbedrere, hydrathemmere, korrosjonshemmere osv.

7 Kjemikalier som mottas fra andre produksjonssteder via prosessstrøm osv.

En figur som viser totalt kjemikalieforbruk og utslipp i forhold til produksjonsmengder for feltet for de siste 5–10–15 årene bør utarbeides. Figurene kan fremstilles med totalt utslipp og forbruk per produsert enhet.

## 4.2. Bore- og brønnkjemikalier

Tabell 4.2 Samlet forbruk og utslipp av kjemikalier som brukes i bore- og brønnoperasjoner

ID-nr.	Funksjon	Forbruk [ tonn ]	Utslipp [ tonn ]	Injisert (tonn)
	Funksjonsgruppe <sup>1</sup>			
	Sum			

1 Definisjon av de forskjellige funksjonsgruppene er gitt i OLFs veiledning til rapporteringskravene.

En figur som viser totalt kjemikalieforbruk og utslipp i forhold til antall brønnoperasjoner på feltet for de siste årene bør utarbeides.

## 4.3. Produksjonskjemikalier

Som for kap. 4.2.

## 4.4. Injeksjonskjemikalier

Som for kap. 4.2.

## 4.5. Rørledningskjemikalier

Som for kap. 4.2.

## 4.6. Gassbehandlingskjemikalier

Som for kap. 4.2.

## 4.7. Hjelpekjemikalier

Som for kap. 4.2.

## 4.8. Kjemikalier som tilsettes eksportstrømmen

Som for kap. 4.2. Det gjøres spesielt oppmerksom på at kjemikalier som følger eksportstrømmen gjennom rørledning til andre installasjoner eller landanlegg skal rapporteres.

## 4.9. Kjemikalier fra andre produksjonssteder

Som for kap. 4.2.

## 4.10. Bruk og utslipp av vannsporstoffer

Bruk og utslipp av vannsporstoffer (tracere) for reservoarstyring skal rapporteres. På samme måte som for kap. 4.2 skal bruk, utslipp og injeksjon beskrives. Mengdene angis i kg. Utslipp av radioaktive vannsporstoffer skal ikke rapporteres i denne rapporten. Gasssporstoffer rapporteres i kap. 7.4.

Tabell 4.10 Forbruk og utslipp av vannsporstoffer

<i>Stoff-/handelsnavn</i>	<i>Forbruk (kg)</i>	<i>Utslipp (kg)</i>	<i>Injeksjon (kg)</i>
---------------------------	---------------------	---------------------	-----------------------

### 5. Evaluering av kjemikalier

Kapittelet skal angi utslipp av kjemikalier i henhold til deres miljøegenskaper. Utslippene inndeles etter oppsettet vist i tabell 5.1.

Dersom det rapporteres om utslipp av kjemikalier i kategorien «tillates ikke sluppet ut» skal det gis en forklaring på utslippet og refereres til gyldig utslippstillatelse.

For hver av kjemikaliegruppene angitt under kap. 5.2 til 5.9 skal tabeller og spørsmål stilt i kap. 5.1 besvares. Prosentandelen av komponentene i produktene skal normaliseres til 100%.

#### 5.1. Oppsummering av kjemikaliene

Tabell 5.1 Utslipp av kjemikalier fordelt etter deres miljøegenskaper. (Samme for tabell 5.2 til 5.9)

<i>Utslipp</i>	<i>Kategori<sup>1</sup></i>	<i>Mengde [ tonn ]</i>	<i>Vekt % av total</i>
Vann			
Kjemikalier på PLONOR-listen			
Hormonforstyrrende stoffer <sup>2</sup>	1		
Boks 6.2 A/B i St.meld.nr.58 (1996–1997)	2		
Bionedbrytbarhet <20% og log Pow >5 <sup>3</sup>	3		
Bionedbrytbarhet <20% og giftighet EC <sub>50</sub> eller LC <sub>50</sub> > 10 mg/l	4		
Kjemikalier på OSPARs tainting liste	5		
To av tre kategorier: Bionedbrytbarhet <60%, log Pow > 3, EC <sub>50</sub> eller LC <sub>50</sub> > 10 mg/l – <sup>3</sup>	6		
Uorganisk og EC <sub>50</sub> eller LC <sub>50</sub> < 1 mg/l	7		
Bionedbrytbarhet <20% <sup>3</sup>	8		
Andre kjemikalier <sup>4</sup>			

Sum<sup>5</sup>

1 «Kategori» i tabell 5.1 relateres til kategori i tabell 6.1 for å sikre overensstemmelse med rapporterte tall i de to tabellene.

2 Kjemikalier som inneholder stoff med hormonforstyrrende effekt som alkylfenoler, alkylfenoletoksilater, bisfenol A, ftalater og tinnorganiske forbindelser samt stoff med lignende effekter. Polymerer av stoffene skal også rapporteres under denne kategorien.

3 Data for nedbrytbarhet og bioakkumulering skal være iht. godkjente tester for offshorekjemikalier.

4 «Andre kjemikalier» er de som faller utenfor kategoriene nevnt over i tabellen.

5 «Sum» skal stemme med tallet for kjemikalieutslipp rapportert i kap. 4.

Kategoriene overlapper for noen kjemikalier. Kjemikaliene skal ikke dobbeltrapporteres.

For stoffer som ikke er PLONOR forbindelser skal flytdiagrammet benyttes for valg av hvilken kategori stoffene skal rapporteres under i tabell 5.1. Høyest prioriterte kategori først.

Hormonforstyrrende stoffer → **Ja** → Rapporteres i kategori 1

↓

**Nei**

↓

Boks 6.2 A eller B i St.meld.nr.58 (1996–1997) → **Ja** → Rapporteres i kategori 2

↓

**Nei**

↓

Bionedbrytbarhet <20% og log Pow > = 5 → **Ja** → Rapporteres i kategori 3

↓

**Nei**

↓

Bionedbrytbarhet <20% og giftighet EC<sub>50</sub> eller LC<sub>50</sub> < 10 mg/l **Ja** → Rapporteres i kategori 4

↓

**Nei**

↓

Oppført på OSPARs til enhver tid gjeldende tainting liste → **Ja** → Rapporteres i kategori 5

↓

**Nei**

↓

To av tre kategorier:

– bionedbrytbarhet <60%

– log Pow > 3

→ **Ja** → Rapporteres i kategori 6

– EC<sub>50</sub> eller LC<sub>50</sub> < 10 mg/l

↓

**Nei**

↓

Uorganisk og EC<sub>50</sub> eller LC<sub>50</sub> < 1 mg/l → **Ja** → Rapporteres i kategori 7

↓

**Nei**

↓

Bionedbrytbarhet <20% – → **Ja** → Rapporteres i kategori 8

Det skal lages en figur som viser fordeling av det totale utslippet for de forskjellige gruppene i tabell 5.1 til og med rapporteringsåret.

### 5.2. Bore- og brønnkjemikalier

Under dette kapittelet skal kun utslipp av bore- og brønnkjemikalier rapporteres. På samme måte som under kap.

5.1 (for alle kjemikalier samlet) skal utslipp av bore- og brønnkjemikalier beskrives og evalueres. M.a.o.:

– Utslipp fordelt i henhold til miljøegenskaper

– Hva er oppnådd siden forrige år?

– Hva forventes oppnådd i kommende år?

Det anbefales at operatøren lager en figur som fordeler de totale utslippene innen bruksområdet frem til rapporteringsåret etter utslippenes miljøegenskaper.

### 5.3. Produksjonskjemikalier

På samme måte som under kap. 5.1 (for alle kjemikalier samlet) skal utslipp av produksjonskjemikalier beskrives og evalueres.

### 5.4. Injeksjonskjemikalier

På samme måte som under kap. 5.1 (for alle kjemikalier samlet) skal utslipp av injeksjonskjemikalier beskrives og evalueres.

### 5.5. Gassbehandlingskjemikalier

På samme måte som under kap. 5.1 (for alle kjemikalier samlet) skal utslipp av gassbehandlingskjemikalier beskrives og evalueres.

### 5.6. Rørledningskjemikalier

På samme måte som under kap. 5.1 (for alle kjemikalier samlet) skal utslipp av rørledningskjemikalier beskrives og evalueres.

### 5.7. Hjelpekjemikalier

På samme måte som under kap. 5.1 (for alle kjemikalier samlet) skal utslipp av hjelpekjemikalier beskrives og evalueres.

### 5.8. Kjemikalier som går med eksportstrømmen

Det skal normalt sett ikke forekomme utslipp fra offshoreinstallasjonen i denne kategorien. Utslipp av flytforbedrere, korrosjonshemmere etc. i eksportstrømmen fra andre installasjoner skal rapporteres under kap. 5.9. Dersom det har forekommet utslipp av kjemikalier som normalt ville gått med eksportstrømmen til andre installasjoner eller til landanlegg, skal det beskrives og evalueres her.

### 5.9. Kjemikalier fra andre produksjonssteder

På samme måte som under kap. 5.1 (for alle kjemikalier samlet) skal utslipp av kjemikalier fra andre produksjonssteder beskrives og evalueres.

### 5.10. Vannsporstoffer

På samme måte som under kap. 5.1 (for alle kjemikalier samlet) skal utslipp av vannsporstoffer (tracere) beskrives og evalueres. Utslipp av radioaktive vannsporstoffer skal ikke rapporteres i denne rapporten. Gassporstoffer rapporteres i kap. 7.4.

## 6. Bruk og utslipp av miljøfarlige forbindelser

### 6.1. Kjemikalier som inneholder miljøfarlige forbindelser

Kapittelet skal gi en samlet oversikt over bruk og utslipp av alle kjemikalier som inneholder miljøfarlige





Tabell 7.1b: Utslipp til luft fra forbrenningsprosesser på flyttbare innretninger.

Norsk andel i %	Mengde brennstoff [ tonn ]	Mengde brennstoff [Sm3]	Utslipp til luft							Utslipp sjø
			CO2 [tonn]	Nox [ tonn ]	nmVOC [ tonn ]	CH <sub>4</sub> [ tonn ]	Sox [tonn]	PCB [kg]	PAH [kg]	
<100%										Fallout olje ved brønntest

*Kilde*

Dieselmotorer  
 Oljevarmere  
 Brønntest/-  
 opprensning  
 Andre kilder

Sum alle kilder

Brønnsesifikke opplysninger for tabell 7.1b skal oppgis i vedlegg 10.6.

*7.2. Utslipp ved lagring og lasting av olje*

Utslipp av hydrokarboner til luft ved lagring og lasting av råolje skal rapporteres her.

I forbindelse med pålegg om utslippsreducerende tiltak for nmVOC ved lagring og lasting er rapportering av årlig status på dette arbeidet ved de aktuelle felt lagt inn som en del av årsrapporteringen.

Rapporteringen skal inneholde:

Laste- og lagervolumer, utslippsfaktor for lastepunktet, lagerskip/FPSO og utslipp.

Implementering av utslippsreducerende tiltak herunder gjenvinningsgrader og regularitet samt endring av utslippsfaktorer.

Antall skytteltankere som laster og som har installert teknologi. Antall lasteoperasjoner med teknologi.

Avvik i forhold til krav i utslippstillatelsen.

Beskrivelse av eventuell oppfyllelse av kravene gjennom samarbeid med andre om ulik innfasingstakt av teknologi.

Se OLFs veileder for nærmere detaljer om de ulike punktene.

Tabell 7.2 Fysiske karakteristika for olje/kondensat og utslippsmengder

	Lagring m/teknologi	Lagring u/teknologi	Lasting m/teknologi	Lasting u/teknologi	
Tetthet olje/kondensat kg/l					
Mengde olje/kondensat, m <sup>3</sup>					
Utslippsfaktor vektprosent					
Andel nmVOC, %					
Andel CH <sub>4</sub> , %					Sum
Utslipp nmVOC, tonn					
Utslipp CH <sub>4</sub> , tonn					

Tabell 7.3 Oversikt over lagring og lasting med gjenvinningsteknologi

	Lagring	Lasting	Totalt
Andel med gjenvinningsteknologi, vekt %			
Årlig gjennomsnittlig gjenvinningsfaktor, vekt %			
Årlig gjennomsnittlig regularitet, %			

*7.3. Diffuse utslipp og kaldventilering*

I dette kapittelet skal det rapporteres diffuse utslipp og kaldventilering av nmVOC og metan. Se tabell i veiledningen for mal angående hvilke kilder som bør inkluderes i beregningene.

*7.4. Bruk og utslipp av gassporstoffer*

Bruk og utslipp av gassporstoffer (tracere) for reservoarstyring skal rapporteres på samme måte som kjemikalene i kap. 4. Mengdene angis i kg. Vannsporstoffer rapporteres i kap. 4.10.

Tabell 7.4 Forbruk og utslipp av gassporstoffer

Stoff-/Handelsnavn	Forbruk (kg)	Utslipp (kg)

### 8. Akutte utslipp

Dette kapitlet skal gi en samlet oversikt over akutte utslipp i rapporteringsåret. Videre skal det fremgå hvordan erfaringsoverføring med hensyn på oppfølging av akutte utslipp og reduksjon av antall utslipp er ivaretatt.

Alle situasjoner som har medført akutte utslipp av olje og/eller kjemikalier til sjø skal rapporteres, jf. definisjonen av akutt forurensning gitt i forurensningsloven § 38.

Rapporteringen skal inneholde og omtale:

- dato for hendelsene
- årsak
- utslippskategori
- volum
- iverksatte tiltak.

#### 8.1. Akutte oljeutslipp

Her skal alle akutte utslipp av olje fra installasjonene rapporteres.

Tabell 8.1 Oversikt over akutte oljeutslipp i løpet av rapporteringsåret

Kategori	Antall			Volum [ $m^3$ ]			Totalt volum [ $m^3$ ]
	< 0,05 $m^3$	0,05 – 1 $m^3$	>1 $m^3$	Totalt antall < 0,05 $m^3$	0,05 – 1 $m^3$	>1 $m^3$	
Diesel							
Fyringsolje 1–3							
Råolje							
Spillolje							
Andre oljer							
Sum							

#### 8.2. Akutte utslipp av kjemikalier og bore slam

Tabell 8.2 Oversikt over akutte utslipp av kjemikalier og borevæske i løpet av rapporteringsåret

Kategori	Antall			Volum [ $m^3$ ]			Totalt volum [ $m^3$ ]
	< 0,05 $m^3$	0,05 – 1 $m^3$	>1 $m^3$	Totalt antall < 0,05 $m^3$	0,05 – 1 $m^3$	>1 $m^3$	
Etsende stoff							
Miljøgiftige stoffer							
Andre kjemikalier							
Oljebaserte borevæsker							
Annen borevæske							
Brannfarlige stoffer							
Sum							

#### 8.3. Akutte utslipp til luft

Her skal alle akutte utslipp til luft rapporteres.

Tabell 8.3 Oversikt over akutte utslipp til luft i løpet av rapporteringsåret

Type gass	Antall utslipp	Mengder [kg]
-----------	----------------	--------------

Sum

### 9. Avfall

Kapitlet skal gi en kort presentasjon av systemet for håndtering av spesialavfall som genereres på installasjonen. Under dette kapitlet skal også systemet for håndtering av annet avfall beskrives.

For rapportering av avfall se «OLF's anbefalte retningslinjer for avfallsstyring i offshorevirksomheten» samt

«Utfylling av deklarasjonsskjema».

Rapporteringen omfatter kun avfall som genereres på installasjonen.

Tabell 9.1 Spesialavfall

Type	EAK-kode	Avfallstoffnr. <sup>1</sup>	Tatt til land, tonn
------	----------	-----------------------------	---------------------

<sup>1</sup> Avfallstoffnummer som definert av NORSAS.

Egne EAK-koder er etablert for petroleumsaktiviteten. Rapportering av avfall skal så langt som det er mulig gjøres i henhold til disse retningslinjene.

Tabell 9.2 Kildesortert vanlig avfall

Type	Mengde (tonn)
------	---------------

## 10. Vedlegg

Vedleggene skal bestå av følgende kapitler:

### 10.1. Utslipp i forbindelse med boring

Tabell 10.1 Boring med vannbasert borevæske

Brønn	Seksjon	Bore- væske type	Teore- tisk hull- volum <sup>1</sup> [m <sup>3</sup> ]	Faktor <sup>2</sup> [tonn/ m <sup>3</sup> ]	Ut- boret masse <sup>3</sup> [ tonn]	For- bruk av bore- væske [m <sup>3</sup> ]	Utslipp av borevæske <sup>4</sup>	Bore- væske- utslipp <sup>6</sup> [m <sup>3</sup> /m hull]	
	Dia- meter ["]	Lengde [ m]					Volum [ m <sup>3</sup> ]	Tetthet [g/cm <sup>3</sup> ]	Masse <sup>5</sup> [ tonn]

Sum

1 Teoretisk hullvolum betyr hullvolumet beregnet fra borekronens størrelse og seksjonslengden.

2 Faktor som gir tonn utboret stein (borekaks) per m<sup>3</sup> (faktor estimeres av operatøren).

3 Tonn kaks teoretisk hull multiplisert med faktor.

4 Borevæskeutslipp basert på massebalanse over seksjonen.

5 Tonn borevæske sluppet ut: slamvolum multiplisert med tetthet.

6 Borevæskeforbruk: utslipp av borevæske per boret meter. Et mål for slamforbruket og dermed «effektiviteten».

Tabell 10.2 Boring med oljebasert borevæske

Brønn	Seksjon	Bore- væske type	Borekaks	Base- væske som vedheng på kaks	Generert borevæske (tonn)	Total mengde generert kaks/bore- væske [ tonn]	Forbruk av bore- væske (m <sup>3</sup> )
	Dia- meter ["]	Lengde [ m]	Teoretisk hullvolum [ m <sup>3</sup> ]	Faktor <sup>1</sup> [tonn/m <sup>3</sup> ]	Mengde borekaks		

Sum

<sup>1</sup> Faktor som gir tonn utboret stein (borekaks) per m<sup>3</sup> (faktor estimeres av operatøren og informasjonen skal være tilgjengelig ved intern/ekstern revisjon).

Tabell 10.3 Oversikt over boring med syntetisk borevæske

<i>Brønn</i>	<i>Seksjon</i>	<i>Bore- væske type</i>	<i>Borekaks</i>	<i>Base- væske som vedheng til kaks [vekt%]</i>	<i>For- bruk av bore- væske hull] [ m<sup>3</sup>]</i>	<i>Forbruk av bore- væske [m<sup>3</sup>/m hull]</i>	<i>Total mengde generert kaks/- bore- væske [ tonn]</i>	<i>Bore- væske tetthet [g/cm<sup>3</sup>]</i>
	<i>Dia- meter ["]</i>	<i>Lengde [ m]</i>	<i>Teoretisk hullvolum [ m<sup>3</sup>]</i>	<i>Faktor [tonn/m<sup>3</sup>]</i>	<i>Mengde bore- kaks [ tonn]</i>			

Kaks er her steinmateriale med borevæskevedheng (dvs. tørrstoff, syntetisk væske, vann etc.)

#### 10.2. Månedsoversikt av oljeinnhold for hver vanntype

For felt med én utslippstillatelse, men flere installasjoner, skal det utarbeides en tabell per installasjon.

Tabell 10.4 Månedsoversikt av oljeinnhold for hver vanntype

<i>Plattform/vanntype</i>	<i>Mengde produsert vann [ m<sup>3</sup> ]</i>	<i>Mengde reinjisert vann [ m<sup>3</sup> ]</i>	<i>Utslipp til sjø [ m<sup>3</sup> ]</i>	<i>Oljekonsentrasjon i utslipp til sjø [ mg/l ]</i>	<i>Oljemengde til sjø [ tonn ]</i>
Januar					
Februar					
Mars					
April					
Mai					
Juni					
Juli					
August					
September					
Oktober					
November					
Desember					

Totalt

#### 10.3. Massebalanse for alle kjemikalier etter funksjonsgruppe med hovedkomponent

Kapittelet skal gi en oppdatert liste over forbruk og utslipp av alle kjemikaliene som er i bruk på feltet. Det vil si alle produkter som benyttes i boring og brønnoperasjoner, prosess, hjelpesystemer, rørledninger, vanninjeksjon, hydraulikkvæsker i undervannssystemer, gjengefett, beredskapskjemikalier, dekkvaskemidler, produkter i lukkede systemer, brannvannsystemer, produkter som forblir i brønnen og produkter som følger oljen/gassen. Det skal markeres hvorvidt kjemikaliene er tatt ut av bruk i løpet av rapporteringsåret. Nye kjemikalier på listen skal også markeres.

For felt med én utslippstillatelse, men flere installasjoner, skal det settes opp en tabell for hver installasjon.

Det skal settes opp én tabell for hvert bruksområde som angitt i tabell 4.1.

Tabell 10.5 Massebalanse for alle kjemikalier etter funksjonsgruppe med hovedkomponent

<i>Handelsnavn</i>	<i>Hoved- komponent</i>	<i>Funksjons- gruppe<sup>1</sup></i>	<i>Løse- lighet<sup>2</sup></i>	<i>Bruk<sup>3</sup></i>	<i>For- bruk (tonn)<sup>4</sup></i>	<i>Utslipp (tonn)<sup>4</sup></i>	<i>Merknad<sup>5</sup></i>	<i>Dato<sup>6</sup></i>	<i>Har erstattet<sup>7</sup></i>
<i>Sum</i>									

- 1 Definisjon av de forskjellige funksjonsgruppene er gitt i OLFs veiledning til rapporteringskravene.
- 2 Løser produktet seg i vann eller olje?
- 3 Brukes produktet kontinuerlig eller periodisk?
- 4 Forbruk og utslipp skal angis med eventuelt vann som inngår i produktformuleringen.
- 5 Angi om produktet er et PLONOR kjemikalie eller skal prioriteres for utfasing.
- 6 Dato for tillatelse fra SFT.
- 7 Hvis nytt produkt, angi hvilket kjemikalie (handelsnavn) det nye produktet har erstattet.

#### 10.4. Utslipp til luft

Tabell 10.6 Utslipp til luft i forbindelse med testing og opprensning av brønner boret fra flyttbare innretninger

<i>Brønn<sup>1</sup></i>	
Total oljemengde	(tonn)
Gjenvunnet oljemengde	(tonn)
Brent olje	(tonn)
Brent gass	Sm <sup>3</sup>

1 Brønnummer.

#### 10.5. Miljørisiko

Her bør det spesifiseres nærmere miljørisikoen for de ulike installasjonene som inngår i miljørisikoen for feltet i kap. 1.2, Status for nullutslippsarbeidet.

### 7. sept. Nr. 1108 2001

#### **Forskrift for tilskudd til lokalkringkastingsformål.**

Fastsatt av Kulturdepartementet 7. september 2001 med hjemmel i Stortingets årlige budsjettvedtak. Kunngjort 2. oktober 2001.

#### *Kapittel 1 – Generelle bestemmelser*

##### § 1–1. *Formål*

Tilskudd til lokalkringkasting har som hovedmål å stimulere til et kvalitetsorientert og økonomisk livskraftig lokalkringkastingsmiljø som når et stort publikum, ved å bidra til:

- produksjon av programmer med høy teknisk og innholdsmessig kvalitet
- videreutvikling av den enkelte stasjons egenart
- kompetanseutvikling og samarbeid mellom de ulike stasjonene.

##### § 1–2. *Forvaltning*

Tilskuddsordningen forvaltes av Statens medieforvaltning.

##### § 1–3. *Målgruppe*

Målgruppen er lokalkringkastingskonsesjonærer. Frittstående programprodusenter kan eventuelt søke gjennom lokalkringkastingskonsesjonærer.

##### § 1–4. *Tilskuddsformer*

Støtte gis i form av tilskudd til prosjekter. Det kan gis tilskudd til:

1. Programproduksjoner.
2. Kompetansehevede tiltak.

I særlige tilfeller kan det gis tilskudd til utviklingsprosjekter.

Støtte i form av tilskudd til drifts- og investeringsformål kan gis til radioer for etniske og språklige minoritetsgrupper i særlige tilfeller. Videre kan det gis driftstilskudd til Norsk Lokalradioforbund og Norsk Forbund for Lokal-tv.

##### § 1–5. *Kunngjøring*

Søknadsfrister kunngjøres i relevant fagpresse. Direktøren ved Statens medieforvaltning avgjør om kunngjøring og tildeling av fondsmidler skal skje en eller flere ganger årlig.

#### *Kapittel 2 – Krav til søknadens form og innhold*

##### § 2–1. *Generelt*

Søknad skal fremmes på søknadsskjema for tilskuddsordningen, og skal underskrives av søknadsansvarlig og ansvarlig for tiltakene. Underskriften anses som en bekreftelse på at søker aksepterer betingelsene fastsatt i disse retningslinjene.

**§ 2–2. Prosjekttilskudd**

Søknad for det enkelte prosjekt/tiltak skal inneholde følgende informasjon:

1. Redegjørelse for formålet med prosjektet/tiltaket det søkes om tilskudd til.
2. Opplysninger om hvem som er ansvarlig for prosjektet/tiltaket.
3. Eventuelle samarbeidspartnere.
4. Budsjett og finansieringsplan.
5. Fremdriftsplan med konkret angivelse av tiltakets tidsmessige avgrensning.
6. Opplysninger om eventuelle søknader om, eller eventuelt innvilget/mottatt støtte til prosjektet/tiltaket fra andre nasjonale og/eller internasjonale støtteordninger.

**§ 2–3. Drifts- og investeringstilskudd**

Søknad skal inneholde følgende informasjon:

1. Budsjettert årsomsetning for året det søkes om tilskudd.
2. Årsomsetning i henhold til foregående års regnskap.
3. Opplysninger om eventuelle søknader om, eller eventuelt innvilget/mottatt støtte til drift og/eller investeringer fra andre nasjonale og/eller internasjonale støtteordninger.

Søknad om investeringstilskudd må i tillegg tilfredsstillе kravene i § 2–2.

**Kapittel 3 – Saksbehandling****§ 3–1. Vurdering og beregning av tilskudd**

Søknadene vurderes ut fra faglige og økonomiske kriterier og gis som et rundsumtilskudd, fastsatt etter en skjønnsmessig vurdering av hva som er et rimelig bidrag fra statens side.

Ved tilskudd til lokalradioformål skal det tas særlig hensyn til søknader fra etniske og språklige minoritetsgrupper.

**§ 3–2. Søknadsbehandling**

Forvaltningsloven kommer til anvendelse for Statens medieforvaltnings saksbehandling.

Vedtak om tilskudd fattes av direktøren ved Statens medieforvaltning etter innstilling fra et eget fagutvalg for lokalkringkastingssaker. Fagutvalget består av fem medlemmer med personlige varamedlemmer, hvorav to medlemmer og utvalgets leder utpekes av direktøren ved Statens medieforvaltning, og to utpekes av direktøren ved Statens medieforvaltning etter forslag fra lokalkringkastingorganisasjonene. Medlemmene utnevnes for en periode på fire år om gangen.

Tilskuddets størrelse, forutsetninger for utbetaling og øvrige betingelser meddeles søknadsansvarlig i et tilsagnsbrev.

**§ 3–3. Klageadgang**

Vedtak om tildeling av tilskudd etter disse retningslinjene kan påklages til Kulturdepartementet i henhold til forvaltningsloven kap. VI.

**§ 3–4. Utbetaling av tilskudd**

Prosjekt- og investeringstilskudd utbetales i to rater. Første rate utbetales når prosjektet/tiltaket starter opp. Siste rate utbetales når regnskap og rapport er mottatt og kontrollert av Statens medieforvaltning. Dersom prosjektets art og omfang tilsier det, kan Statens medieforvaltning utbetale tilskuddet i sin helhet når prosjektet/tiltaket er gjennomført og regnskap og rapport er mottatt og kontrollert.

Driftstilskudd utbetales i to rater i det året det søkes om tilskudd. Første rate utbetales ved utsendelse av tilsagnsbrev. Siste rate utbetales i andre halvdel av året etter at rapport og regnskap er mottatt og kontrollert av Statens medieforvaltning. Tilskuddet kan alternativt utbetales i sin helhet ved årets slutt, etter at rapport og regnskap er mottatt og kontrollert.

**Kapittel 4 – Kontroll, sanksjoner mv.****§ 4–1. Rapportering fra mottaker**

Tilskuddsmottaker plikter straks å melde fra til Statens medieforvaltning dersom forutsetningene for tildelingen endres før, eller i løpet av, prosjektperioden.

Tilskuddsmottaker skal så snart som mulig, og senest innen rapporteringsfrist fastsatt i tilsagnsbrevet, oversende Statens medieforvaltning rapport om gjennomføringen av prosjektet/tiltaket eller den generelle aktiviteten som tilskuddet skulle finansiere. Rapporten skal for prosjekt- og investeringstilskudd gjøre rede for om tiltaket er gjennomført i tråd med forutsetningene og for driftstilskudd gjøre rede for virksomheten/aktiviteten i året.

Regnskap for prosjektet/tiltaket eller virksomheten som viser disponeringen av tilskuddet, sammenholdt med budsjett skal vedlegges rapporten. Regnskapet skal være undertegnet av tilskuddsmottaker. For tilskudd over kr 100.000 skal regnskapet i tillegg være revidert av statsautorisert eller registrert revisor.

**§ 4–2. Kontroll**

Statens medieforvaltning har ansvar for kontroll med tilskuddsmottakers rapportering. Kontrollen vil bestå i en

generell formalia- og rimelighetskontroll, dvs. at rapporten er signert og attestert og at tallmaterialet ikke virker usannsynlig.

I henhold til § 17 i Stortingets bevilgningsreglement kan Statens medieforvaltning, Kulturdepartementet og/eller Riksrevisjonen iverksette kontroll med at statstilskuddet blir anvendt etter forutsetningene.

#### § 4–3. Sanksjoner

Dersom tilskuddsmottaker gir uriktige opplysninger eller betingelsene for å motta tilskuddet ikke overholdes, kan Statens medieforvaltning kreve hele eller deler av tilskuddet tilbakebetalt. Slike forhold kan også få betydning for eventuelle søknader om tilskudd til nye prosjekter.

#### Kapittel 5 – Ikrafttredelse

Forskriften avløser retningslinjer for tilskudd til lokalkringkastingsformål, fastsatt av Kulturdepartementet 5. mars 1999.<sup>1</sup>

Forskriften trer i kraft straks.

<sup>1</sup> Ikke kunngjort i Norsk Lovtidend.

### 17. sept. Nr. 1109 2001

#### **Forskrift om endring i forskrift om tilsyn og kontroll ved import og transitt mv. av animalske næringsmidler og produkter av animalsk opprinnelse mv. fra tredjeland.**

Fastsatt av Landbruksdepartementet, Fiskeridepartementet og Statens næringsmiddeltilsyn 17. september 2001 med hjemmel i lov av 17. juni 1932 nr. 6 om kvalitetskontroll med landbruksvarer mv. § 2 og § 3, jf. kgl.res. av 15. november 1991 nr. 737, lov av 19. mai 1933 nr. 3 om tilsyn med næringsmidler m.v. § 1 og § 4, jf. kgl.res. av 16. juni 1961 nr. 9392 og kgl.res. av 18. februar 1994 nr. 136, lov av 8. juni 1962 nr. 4 om dyrehold (husdyrloven) § 3 og § 8, jf. kgl.res. av 19. mars 1965 nr. 9941, lov av 28. mai 1959 nr. 12 om kvalitetskontroll med fisk og fiskevarer o.a. § 2, § 4 og § 5, jf. kgl.res. av 8. april 1960 nr. 9602, lov av 10. januar 1997 nr. 9 om kjøttproduksjon § 12, § 13 og § 15, jf. kgl.res. av 21. mars 1997 nr. 229, lov av 23. mars 1973 nr. 18 om tilsyn med fôrvarer og lov av 13. juni 1997 nr. 54 om tiltak mot sykdom hos fisk og andre akvatiske dyr (fiskesykdomsloven) § 11, jf. kgl.res. av 13. juni 1997 nr. 578, jf. delegeringsvedtak av 26. mars 1990 nr. 1227. Jf. EØS-avtalen vedlegg I kapittel I (direktiv 97/78/EF, vedtak 93/13/EØF, vedtak 93/14/EØF, vedtak 2000/25/EF). Kunngjort 2. oktober 2001.

#### I

I forskrift av 18. oktober 1999 nr. 1163 om tilsyn og kontroll ved import og transitt mv. av animalske næringsmidler og produkter av animalsk opprinnelse mv. fra tredjeland gjøres følgende endringer:

I hjemmelen til forskriften skal henvisningen til lov av 3. juni 1938 nr. 3 om smittsomme sykdommer på bier § 6 og § 8 og kgl.res. av 13. mai 1994 nr. 348 oppheves.

I hjemmelen til forskriften skal siste parentes lyde:

(direktiv 97/78/EF, vedtak 93/13/EØF, vedtak 93/14/EØF og vedtak 2000/25/EF)

§ 2 første ledd skal lyde:

Denne forskrift gjelder for animalske næringsmidler og produkter av animalsk opprinnelse mv., som nevnt i § 3 nr. 1, fra tredjeland når endelig veterinærkontroll ikke er utført i EØS.

§ 2 annet ledd nr. 2 skal lyde:

2. Produkter, hvis kvantum ikke overstiger 1 kg, som har gjennomgått varmebehandling, F<sub>0</sub>-verdi på 3,00 eller høyere, i hermetisk lukket beholder, og som enten
  - a) utgjør en del av reisendes personlige bagasje og er bestemt til deres personlig forbruk, eller
  - b) sendes til privatpersoner som lite vareparti, når produktene ikke importeres i forretningsmessig øyemed.

§ 2 annet ledd nr. 4 siste punktum skal lyde:

Etter bruk skal produktene, med unntak av materiale som er anvendt til analyse, destrueres eller videresendes på de vilkår som tilsynsmyndigheten fastsetter.

§ 2 annet ledd nr. 6 første punktum skal lyde:

6. Fisk som er fanget ved sportsfiske, som skal føres inn i Norge fra Russland i den reisendes personlige bagasje, og som er bestemt til privatpersoners forbruk.

§ 3 nr. 1 bokstav a skal lyde:

- a) animalske næringsmidler, herunder honning, egg, eggprodukt, melk, melkeprodukt, fisk, fiskevare, herunder levende skjell og skaldyr til konsum, ferskt kjøtt, kvernet eller tilberedt kjøtt, fjørfekjøtt, viltkjøtt, kjøtt av kanin og oppdrettsvilt, kjøttprodukt og andre næringsmidler av animalsk opprinnelse i samsvar med definisjoner gitt i særskilt forskrift,<sup>1</sup>

<sup>1</sup> Forskrift av 20. desember 1993 nr. 1371 om honning, forskrift av 18. august 1994 nr. 833 for produksjon mv. av eggprodukter (direktiv 89/437/EØF), forskrift av 6. april 1995 nr. 353 om hygiene ved produksjon og frambud m.v. kjøttprodukter og enkelte andre produkter av animalsk opprinnelse (direktiv 77/99/EØF), forskrift av 21. mars 1995 nr. 265 om hygiene og kontroll m.v. ved

produksjon og frambud av ferskt fjørfekjøtt (direktiv 71/118/EØF), forskrift av 2. februar 1996 nr. 133 om hygiene og kontroll mv ved produksjon og frambud av viltkjøtt, forskrift av 30. juni 1995 nr. 636 om produksjon og frambud av rå melk, varmebehandlet melk og melkebaserte produkter m.v. (direktiv 92/46/EØF), kvalitetsforskrift av 14. juni 1996 nr. 667 for fisk og fiskevarer (direktiv 91/492/EØF og direktiv 91/493/EØF), forskrift av 25. april 1994 nr. 320 om kjøttkontroll og frambud m.v. av ferskt kjøtt (direktiv 64/433/EØF og direktiv 91/495/EØF), forskrift av 2. februar 1996 nr. 133 om hygiene og kontroll mv ved produksjon og frambud mv av kaninkjøtt (direktiv 91/495/EØF), forskrift av 23. desember 1998 nr. 1470 om krav til kvernet kjøtt og tilberedt kjøtt og hygiene ved produksjon m.v. (direktiv 94/65/EF), forskrift av 10. juli 1996 nr. 723 om dyrehelsemessige betingelser for innførsel og utførsel av ferskt kjøtt av fjørfe, oppdrettsfugl og fuglevilt innen EØS (direktiv 91/494/EØF, direktiv 91/495/EØF og direktiv 92/45/EØF), forskrift av 10. juli 1996 nr. 722 om dyrehelsemessige betingelser for innførsel og utførsel av ferskt kjøtt og kjøttprodukter innen EØS (direktiv 72/461/EØF, direktiv 80/215/EØF, direktiv 91/495/EØF og direktiv 92/45/EØF), forskrift av 31. desember 1998 nr. 1479 om dyrehelsemessige betingelser ved innførsel og utførsel av akvatiske dyr, produkter og smitteførende gjenstander (direktiv 91/67/EØF) og forskrift av 3. mai 1999 nr. 636 om innførsel og utførsel av levende bier, bisæd, biembryoner, biavlsprodukter og brukt bimateriell.

§ 5 annet ledd skal lyde:

Ansvarlig person for varepartiet skal på forhånd melde fra om varepartiet ved å fylle ut en original og tre kopier av side 1 i vedlegg B. Dette skal minst være utformet og utfylt på norsk og på mottakerlandets språk dersom dette er et annet land enn Norge. Originalen og to kopier skal sendes grensekontrollstasjonen, og en kopi skal sendes til distriktstollstedet i tilknytning til denne.

§ 6 første ledd skal lyde:

Ethvert vareparti skal underkastes veterinærkontroll av tilsynsmyndigheten på grensekontrollstasjon, eventuelt tilknyttet kontrollsenner, i henhold til liste utarbeidet av Fiskeridirktoratet, Statens næringsmiddeltilsyn og Statens dyrehelsetilsyn – Sentralforvaltningen over norske grensekontrollstasjoner og kontrollsenner for import av levende dyr, næringsmidler og andre produkter av animalsk opprinnelse fra tredjeland.

§ 6 fjerde og femte ledd skal lyde:

Hvert vareparti skal underkastes identitetskontroll. Med unntak for animalsk protein og fiskemel i bulk, skal identitetskontrollen omfatte følgende: Når produkter ankommer i containere, skal det kontrolleres at eventuell foreskrevet forsegling påført av offentlig myndighet er ubrutt, og at opplysningene på forseglingen stemmer overens med opplysningene i den medfølgende dokumentasjon. I andre tilfeller skal det kontrolleres at produktene er forsynt med stempler, offentlige merker og stempelmerker som angir opprinnelsesland og virksomhet, og at disse opplysningene stemmer overens med den medfølgende dokumentasjon. Produkter som er innpakket eller emballert, skal kontrolleres i forhold til krav til merking.

Med mindre annet er bestemt, skal hvert vareparti underkastes fysisk kontroll slik at det kan fastslås hvorvidt produktene er i samsvar med importvilkårene og tjenlige til den bruk som er angitt i den medfølgende dokumentasjon.

§ 7 fjerde ledd skal lyde:

Utfylt vedlegg B skal følge varepartiet så lenge dette er under tollvesenets befatning. Ved import skal dokumentet følge varepartiet fram til første virksomhet det er bestemt for.

§ 7 sjette ledd skal lyde:

Varepartier kan ikke fortolles med mindre det kan dokumenteres at foreskrevne veterinærkontroll er gjennomført med tilfredsstillende resultater, at vedlegg B er utstedt, samt at det foreligger sikkerhet for dekning av gebyr ved veterinærkontroll i henhold til særskilt forskrift.

§ 8 første ledd skal lyde:

Produkter som skal importeres til et land i EØS eller et område av et land i EØS hvor det er fastsatt særskilte krav for import, og produkter som har blitt godkjent for import til særskilte formål skal underkastes dokumentkontroll, identitetskontroll og fysisk kontroll på den grensekontrollstasjon hvor varepartiet føres inn i EØS for å fastslå hvorvidt produktene tilfredsstiller gjeldende krav for import. Dersom produktene innføres via grensekontrollstasjon i et annet land enn bestemmelseslandet, skal nødvendige tiltak treffes for å sikre at produktene kommer fram til bestemmelseslandet.

§ 8 annet ledd første og nytt annet punktum skal lyde:

Uflådd pelskledt vilt skal sendes til bestemmelsesvirksomheten under tollvesenets befatning og underkastes identitetskontroll eller fysisk kontroll i nevnte virksomhet. Denne kontrollen kommer i tillegg til den kontroll som skal foretas i henhold til forskrift av 27. januar 2000 nr. 65 om kontrolltiltak for restmengder av visse stoffer i animalske næringsmidler, produksjonsdyr og fisk for å sikre helsemessig trygge næringsmidler.

§ 8 annet ledd annet punktum blir nytt tredje punktum.

§ 9 skal lyde:

Følgende varepartier skal overvåkes av tilsynsmyndigheten fra grensekontrollstasjonen til virksomheten på bestemmelsesstedet:

1. Varepartier som skal importeres til et EØS-land eller et område av et EØS-land hvor det er fastsatt særskilte krav for import.

2. Varepartier som det er tatt prøver fra, men hvor resultatene ikke er kjent når transportmidlet forlater grensekontrollstasjonen.
3. Varepartier som har blitt godkjent for import til særskilte formål.

Varepartier som skal overvåkes av tilsynsmyndigheten fra grensekontrollstasjonen til virksomheten på bestemmelsesstedet, skal transporteres i tett transportmiddel eller container, forseglet av tilsynsmyndigheten. Ledelsen ved virksomheten på bestemmelsesstedet, eller ved mellomlager for råstoff til fremstilling av animalske fôrvarer og farmasøytiske eller tekniske produkter, skal underrette tilsynsmyndigheten om at varepartiet har kommet fram. Tilsynsveterinæren skal innen 15 dager underrette tilsynsmyndigheten på grensekontrollstasjonen, og skal regelmessig kontrollere at varepartiet har kommet fram til bestemmelsesvirksomheten, særlig ved å kontrollere mottaksbøkene.

Varepartier bestående av produkter som har blitt godkjent for import til særskilte formål skal være underlagt godkjent tollprosedyre fram til bestemmelsesstedet.

Dersom varepartiet ikke har kommet fram til virksomheten på bestemmelsesstedet, skal tilsynsmyndigheten iverksette de nødvendige tiltak overfor ansvarlig person for varepartiet.

Tilsynsmyndigheten skal treffe nødvendige tiltak for å sikre at varepartier som nevnt i første ledd nr. 1 og nr. 3, og som innføres til et annet land enn påtenkt bestemmelsesland, kommer fram til dette landet.

Kapitteloverskriften til kapittel IV skal lyde:

#### *Kapittel IV. Omlasting og videresending i havner og lufthavner*

Overskriften til § 10 skal lyde:

##### **§ 10. Omlasting og videresending**

§ 10 første ledd første punktum skal lyde:

Vareparti som ankommer en havn eller lufthavn med grensekontrollstasjon, men som skal videre til annen grensekontrollstasjon i EØS, skal underkastes identitetskontroll og fysisk kontroll på grensekontrollstasjonen på bestemmelsesstedet.

§ 10 tredje ledd nr. 1 og 2 skal lyde:

1. Når varepartiet lastes over fra et skip til et annet skip eller fra et luftfartøy til et annet luftfartøy direkte eller innen 7 dager via kai eller innen 12 timer via terminal innenfor samme kai- eller terminalområde, kan tilsynsmyndigheten unntaksvis, dersom det kan foreligge fare for menneskers eller dyrs helse, foreta dokumentkontroll på grunnlag av det originale veterinærsertifikatet eller annet originaldokument som følger varepartiet, eller en bekreftet kopi av disse.
2. Dersom varepartiet losses på annen måte enn foreskrevet i nr. 1, skal det lagres i minimum 12 timer og maksimum 48 timer på terminal, eller i minimum 7 dager og maksimum 20 dager på kai, i påvente av videre forsendelse med henholdsvis luftfartøy eller skip til en annen grensekontrollstasjon. Varepartiet skal under lagringen stå under overvåkning av tilsynsmyndigheten for området. Varepartiet skal underkastes dokumentkontroll på grunnlag av dokumentene nevnt i nr. 1. Dersom det kan foreligge fare for menneskers eller dyrs helse, skal det foretas identitetskontroll og fysisk kontroll.

§ 13 nr. 3 skal lyde:

3. Varepartiet må sendes ut av EØS via en grensekontrollstasjon innen 30 dager etter at varepartiet forlot grensekontrollstasjonen det først ankom.

§ 15 nytt annet ledd skal lyde:

Slike varepartier skal underkastes veterinærkontroll, herunder dokumentkontroll, identitetskontroll og fysisk kontroll som beskrevet i § 6, for å fastslå om gjeldende vilkår for innførsel til EØS er oppfylt. Slike varepartier skal følges av dokumentasjon som nevnt i § 6 annet ledd, og eventuelt autorisert oversettelse av slik dokumentasjon. Dersom dokumentkontrollen viser at vilkårene for innførsel til EØS ikke er oppfylt, er fysisk kontroll ikke påkrevet med mindre det er mistanke om fare for menneskers eller dyrs helse.

§ 15 annet og tredje ledd blir nytt tredje og fjerde ledd.

§ 16 første ledd første punktum skal lyde:

Vareparti med opprinnelse i EØS som er avvist importert av et tredjeland, skal tillates gjeninnført dersom varepartiet følges av det originale sertifikatet eller en kopi av dette attestert av utstedende myndighet.

§ 16 nytt annet ledd skal lyde:

Varepartiet skal etter dokumentkontroll og identitetskontroll, samt eventuell fysisk kontroll jf. § 19, returneres direkte til opprinnelsesvirksomheten i landet i EØS hvor sertifikat ble utstedt. Transporten skal foregå i henhold til vilkårene oppstilt i § 9 første og annet ledd.

§ 16 annet og tredje ledd oppheves.

§ 16 fjerde og femte ledd blir tredje og fjerde ledd.

§ 17 første ledd nr. 1 tredje punktum skal lyde:

Tilsynsmyndigheten skal iverksette nærmere fastsatt informasjonsprosedyre og ugyldiggjøre veterinærsertifikat eller andre dokumenter som medfølger de avviste produktene slik at det ikke er mulig å innføre produktene til EØS via en annen grensekontrollstasjon.

§ 19 nytt tredje ledd skal lyde:

Dersom mistanken bekreftes, skal kontrollen av produkter med samme opprinnelse intensiveres.

§ 24 tredje ledd oppheves.

§ 24 fjerde til sjuende ledd blir tredje til sjette ledd.

Vedlegg A – liste over norske grensekontrollstasjoner for import av levende dyr, animalske næringsmidler og produkter av animalsk opprinnelse fra tredjeland oppheves.

Tittelen til Vedlegg B skal lyde:

Vedlegg B, sertifikat til bekreftelse av veterinærkontroll av produkter som skal føres inn i EØS fra tredjeland

## *II*

Endringene trer i kraft straks.

### **27. sept. Nr. 1110 2001**

#### **Forskrift om endring i forskrift om fangstforbud, fredningstid, minstemål m.v. ved fangst av hummer, krabbe, kamtsjatkakrabbe og haneskjell.**

Fastsatt av Fiskeridepartementet 27. september 2001 med hjemmel i lov av 3. juni 1983 nr. 40 om saltvannsfiske m.v. § 13. Kunngjort 2. oktober 2001.

## *I*

I forskrift av 10. oktober 1989 nr. 1099 om fangstforbud, fredningstid, minstemål m.v. ved fangst av hummer, krabbe, kamtsjatkakrabbe og haneskjell gjøres følgende endring:

§ 7 bokstav e tredje ledd skal lyde:

Det er forbudt å sette eller trekke teiner til fangst av hummer på kyststrekningen Vest-Agder til grensen mot Sverige fra en time etter solnedgang til en time før soloppgang. I samme område er det forbudt å sette eller trekke teiner til fangst av hummer fra midnatt til midnatt på søn- og helligdager.

## *II*

Endringen trer i kraft straks.

### **27. sept. Nr. 1111 2001**

#### **Forskrift om endring i forskrift om dyrehelsemessige betingelser for innførsel og utførsel av ferskt kjøtt av fjørfe, oppdrettsfugl og fuglevilt.**

Fastsatt av Landbruksdepartementet 27. september 2001 med hjemmel i lov av 8. juni 1962 nr. 4 om dyrehelse (husdyrloven) § 3 og § 8, jf. EØS-avtalen vedlegg I (direktiv 91/494/EØF, direktiv 91/495/EØF, direktiv 92/45/EØF, vedtak 94/984/EF, vedtak 96/659/EF, vedtak 97/183/EF, vedtak 2000/159/EF, vedtak 2000/585/EF og vedtak 2000/609/EF). Kunngjort 2. oktober 2001.

## *I*

I forskrift av 31. desember 1998 nr. 1474 om dyrehelsemessige betingelser for innførsel og utførsel av ferskt kjøtt av fjørfe, oppdrettsfugl og fuglevilt gjøres følgende endringer:

I forskriftens hjemmel skal siste parentes lyde:

(direktiv 91/494/EØF, direktiv 91/495/EØF, direktiv 92/45/EØF, vedtak 94/984/EF, vedtak 96/659/EF, vedtak 97/183/EF, vedtak 2000/159/EF, vedtak 2000/585/EF og vedtak 2000/609/EF)

§ 1 skal lyde:

Formålet med forskriften er å hindre spredning av smittsomme dyresykdommer ved innførsel og utførsel innenfor EØS og ved innførsel fra land utenfor EØS av ferskt kjøtt av fjørfe, oppdrettsfugl og fuglevilt.

§ 2 første ledd skal lyde:

Denne forskriften gjelder dyrehelsemessige betingelser for innførsel og utførsel innenfor EØS, og innførsel fra land utenfor EØS av ferskt kjøtt av fjørfe, oppdrettsfugl og fuglevilt til folkemat.

§ 3 punkt 9 skal lyde:

- 9) *Land utenfor EØS*: land som verken er medlem i Den Europeiske Union eller som gjennom EØS-avtalen har inngått avtale med EU om handel med ferskt kjøtt av fjørfe, oppdrettsfugl og fuglevilt.

§ 5 punkt 1 skal lyde:

- 1) har oppholdt seg innenfor EØS eller i et godkjent land utenfor EØS siden klekkingen eller som daggamle kyllinger. Strutsefugl skal ha oppholdt seg innenfor EØS eller i et godkjent land utenfor EØS siden klekkingen eller minimum de siste 3 måneder før slaktning

§ 8 første ledd tredje punktum skal lyde:

Sertifikatet skal, ved innførsel fra land utenfor EØS, minimum være utstedt på norsk og på det eller de offisielle språk i landet innenfor EØS hvor grensekontrollen skal foretas.

§ 8 tredje ledd skal lyde:

Ferskt kjøtt som reisende personer tar med i egen bagasje til bruk i egen husholdning, og mindre forsendelser som enkeltpersoner mottar og som ikke er beregnet på salg, kan innføres uten slikt sertifikat eller dokument som nevnt i første og annet ledd.

Kapittel III tittelen skal lyde:

*Kapittel III. Tilleggskrav for innførsel fra land utenfor EØS*

§ 10 skal lyde:

**§ 10. Godkjente land utenfor EØS**

Det er bare tillatt å innføre kjøtt av fjørfe, oppdrettsfugl og fuglevilt fra godkjente land utenfor EØS eller regioner av slike land. Liste over godkjente land utenfor EØS eller regioner av slike land fremgår av vedlegg til denne forskriften.

§ 12 skal lyde:

Ferskt kjøtt av fjørfe, oppdrettsfugl og fuglevilt skal

- 1) komme fra land utenfor EØS eller regioner av slike land som er fri for aviær influensa og Newcastle disease, som definert av OIE i den internasjonale dyrehelsekoden, og
- 2) ikke stamme fra fugl som er slaktet som en del av et overvåknings- og kontrollprogram på sykdommer som fjørfe, oppdrettsfugl og fuglevilt er mottakelig for.

Ferskt kjøtt av fjørfe og oppdrettsfugl skal

- 1) komme fra en besetning som ligger innenfor en radius på 10 km, inkludert et område av naboland, der det ikke har vært utbrudd av aviær influensa og Newcastle disease i løpet av de siste 30 dager.

§ 13 skal lyde:

**§ 13. Tilleggskrav ved innførsel fra enkelte land utenfor EØS**

Avhengig av hvilket land kjøtt av fjørfe og oppdrettsfugl innføres fra i henhold til vedlegg til denne forskrift, skal ett eller flere av følgende vilkår være oppfylt:

- 1) fuglene skal komme fra en besetningen som ikke er vaksinert mot Newcastle disease med en levende vaksine med høyere virulens enn de lentogene (milde) vaksinasjonsvariantene av Newcastle disease-viruset. Ved slaktning skal det ha blitt tatt kloakksvabre prøver fra minst 60 dyr i slaktedyrflokken. Ingen av prøvene skal etter virus isolasjonstest, utført av et offentlig godkjent laboratorium, vise høyere intracerebral patogenitets indeks (ICPI) for aviær paramyxovirus enn 0,4. Slaktedyrene skal i løpet av en periode på 30 dager før slaktning, ikke ha vært i kontakt med fjørfe som ikke fyller vilkårene i § 12, annet ledd, eller i dette punkt 1).
- 2) strutsefugl fra Asia og Afrika skal ha vært holdt isolert i omgivelser som er fri for gnagere og flått i minst 14 dager før slaktning. Slaktedyrr skal ved levering til slakteri ha blitt undersøkt og funnet fri for flått.
- 3) strutsefugl skal de siste 3 måneder før slaktning ha vært holdt i besetninger som i løpet av de siste 6 måneder har vært fri for aviær influensa og Newcastle disease. Besetningene skal ligge innenfor en radius på 10 km, inkludert et område av naboland, der det ikke har vært utbrudd av disse sykdommer i løpet av de siste 3 måneder.
- 4) fuglevilt kan innføres med fjær og innvoller dersom det transporteres med fly til EØS-området.
- 5) kjøtt fra strutsefugl skal være utbenet og flådd.

Vedlegget til forskriften oppheves.

Nytt vedlegg skal lyde:

*Vedlegg. Liste over land utenfor EØS eller regioner av slike land som det er tillatt å innføre fra*

ISO-kode	Land utenfor EØS	Fjørfe	Fuglevilt og oppdrettsfugl	Oppdrettsstruts	Reststoff program
AR	Argentina	X	X <sup>1,11</sup>	X	XR
AU	Australia	X	X <sup>1</sup>	X	XR
BU	Bulgaria	X	X	X	XR
BR	Brasil	X <sup>2</sup>	X <sup>1,2</sup>	X	XR 2
CA	Canada	X	X <sup>1</sup>	X	XR
CH	Sveits	X	X	X	XR
CL	Chile	X	X <sup>1</sup>	X	XR
CN	Kina (Folkerepublikken)	X <sup>3,11</sup>	O	O	XR 2
CY	Kypros	X	X <sup>1</sup>	X	XR
CZ	Den tsjekkiske republikk	X	X	X	XR
GL	Grønland	O	X <sup>6</sup>	O	XR 1
HR	Kroatia	X <sup>4</sup>	X	X <sup>4</sup>	XR
HU	Ungarn	X	X	X	XR
IL	Israel	X <sup>5</sup>	X <sup>1</sup>	X	XR 2
LI	Litauen	X	X	X	XR
MG	Madagaskar	X <sup>5</sup>	O	O	XR 2
NA	Namibia	O	O	X <sup>8,9,10</sup>	XR
NZ	New Zealand	X	X <sup>1</sup>	X	XR
PL	Polen	X	X	X	XR
RO	Romania	X	O	X	XR
SI	Slovenia	X	O	X	XR
SK	Slovakia	X	O	X	XR
TH	Thailand	X <sup>11</sup>	X <sup>11</sup>	X <sup>8</sup>	XR
TN	Tunisia	X	X <sup>1,6</sup>	X <sup>8</sup>	XR
US	USA	X	X <sup>1</sup>	X	XR
ZA	Sør-Afrika	O	O	X <sup>8,9,10</sup>	XR
ZW	Zimbabwe	O	O	X <sup>8,9,10</sup>	XR

#### Forklaring til tabellen

X – godkjent

O – ikke godkjent

XR – godkjent reststoffprogram

XR 1 – godkjent reststoffprogram for fuglevilt og oppdrettsfugl

XR 2 – godkjent reststoffprogram for fjørfe

1 Jf. § 13 punkt 4.

2 Innførsel godkjent fra statene Rio Grande do Sul, Santa Catarina, Paraná, São Paulo og Mato Grosso do Sul (vedtak 96/298/EF).

3 Innførsel godkjent fra bykommunen Shanghai med unntak av kommunen Chongming og distriktene Weifang, Linyi og Qingdao i regionen Shandong (vedtak 2000/352/EF).

4 Innførsel av fjørfe godkjent fra provinsene Zagrebacka Krapinsko-Zagorska, Varazdinska, Koprivnicko-Goranska, Bjelovarsko-Bilogorska, Primorsko-Goranska, Viroviticko-Podravska, Pozesko-Slavonska, Itarska, Medimurska og Grad Zagreb (vedtak 96/298/EF).  
Innførsel av fuglevilt godkjent fra hele landet (vedtak 98/648/EF).

5 Innførsel tillatt kun for gåse- og andelever (vedtak 96/456/EF).

6 Innførsel tillatt kun for fuglevilt (vedtak 2000/585/EF).

7 Innførsel tillatt kun for oppdrettsfugl (vedtak 2000/585/EF).

8 Jf. § 13 punkt 2.

9 Jf. § 13 punkt 3.

10 Jf. § 13 punkt 5.

11 Jf. § 13 punkt 1.

## II

Endringene trer i kraft straks.

### 28. sept. Nr. 1112 2001

#### Forskrift om endring i forskrift for forvaltning av Statens petroleumsfond.

Fastsatt av Finansdepartementet 28. september 2001 med hjemmel i lov av 22. juni 1990 nr. 36 om Statens petroleumsfond § 7. Kunngjort 2. oktober 2001.

*I*

I forskrift av 3. oktober 1997 nr. 1078 for forvaltning av Statens petroleumsfond gjøres følgende endringer:

Ny § 9 skal lyde:

**§ 9.** Finansdepartementet oppnevner et råd som etter anmodning fra Finansdepartementet skal gi en vurdering av om Fondets plasseringsmuligheter i finansielle instrumenter utstedt av nærmere angitte utstedere kan være i strid med Norges folkerettslige forpliktelser. Norges Bank skal etter anmodning fra departementet eller rådet innhente faktiske opplysninger fra de angitte foretakene.

Finansdepartementet kan endre Fondets investeringsmuligheter ved å utelukke finansielle instrumenter utstedt av nærmere angitte utstedere, dersom plassering i slike instrumenter kan være i strid med Norges folkerettslige forpliktelser.

Rådet skal bestå av tre medlemmer. Rådet skal ha høy folkerettslig kompetanse.

Rådet organiserer sekretariatsfunksjonene. Finansdepartementet kan gi nærmere regler for rådet, dets virksomhet og organisasjon.

Nåværende § 9 til § 11 blir § 10 til § 12.

*II*

Endringene trer i kraft når Finansdepartementet bestemmer.

**28. sept. Nr. 1113 2001****Forskrift om endring i forskrift om beregning av ansvarlig kapital for finansinstitusjoner, oppgjørssentraler og verdipapirforetak.**

Fastsatt av Finansdepartementet 28. september 2001 med hjemmel i lov av 10. juni 1988 nr. 40 om finansieringsvirksomhet og finansinstitusjoner § 2–9 annet ledd og § 3–17, lov av 24. mai 1961 nr. 2 om forretningsbanker § 21, lov av 24. mai 1961 nr. 1 om sparebanker § 25, lov av 10. juni 1988 nr. 39 om forsikringsvirksomhet § 7–3, lov av 7. desember 1956 nr. 1 om tilsynet for kreditinstitusjoner, forsikringsselskaper og verdipapirhandel m.v. (kredittilsynsloven) § 4, jf. § 1 annet ledd, lov av 19. juni 1997 nr. 79 om verdipapirhandel § 6–2 annet ledd og § 8–10 annet ledd. Kunngjort 2. oktober 2001.

*I*

I forskrift av 1. juni 1990 nr. 435 om beregning av ansvarlig kapital for finansinstitusjoner, oppgjørssentraler og verdipapirforetak gjøres følgende endring:

§ 3 første ledd nr. 14 skal lyde:

14. Andel av tilleggsavsetninger i livsforsikringsselskaper og pensjonskasser tilsvarende det beløp som kunne vært inntektsført i henhold til forskrift av 25. september 2000 nr. 979 om tilleggsavsetninger i livsforsikringsselskaper, dersom det hadde vært et årsregnskap.

*II*

Endringen trer i kraft straks.

**28. sept. Nr. 1114 2001****Forskrift om endring i forskrift om sikkerhetsfond i livsforsikring.**

Fastsatt av Finansdepartementet 28. september 2001 med hjemmel i lov av 10. juni 1988 nr. 39 om forsikringsvirksomhet § 8–4. Kunngjort 2. oktober 2001.

*I*

I forskrift av 29. november 1990 nr. 941 om sikkerhetsfond i livsforsikring gjøres følgende endring:

§ 1 første punktum skal lyde:

Sikkerhetsfondet skal utgjøre 20 prosent av summen av de beløp som er fastsatt i § 2, § 3, § 4 og § 5 for de bransjer selskapet driver virksomhet innenfor.

*II*

Endringen trer i kraft straks.

**21. juni Nr. 1119 2001****Forskrift om endring i forskrift om arbeid av barn og ungdom.**

Fastsatt av Direktoratet for arbeidstilsynet 21. juni 2001 med hjemmel i lov av 4. februar 1977 nr. 4 om arbeidervern og arbeidsmiljø m.v. § 7 nr. 2, jf. kgl.res. av 19. august 1977 nr. 3490 § 14 tredje ledd, jf. kgl.res. av 4. juni 1982 nr. 959 § 34 annet og tredje ledd, § 35 annet ledd, § 36 sjuende ledd, § 37 tredje ledd og § 38 annet ledd. Jf. EØS-avtalen vedlegg II kap. XVIII pkt. 11 (direktiv 94/33/EF). Kunngjort 5. oktober 2001.

*I*

I forskrift av 30. april 1998 nr. 551 om arbeid av barn og ungdom er det foretatt en rekke endringer. Forskriften lyder i sin helhet etter dette:

*Kapittel I. Virkeområde***§ 1. Forskriftens virkeområde**

Denne forskrift gjelder for arbeid som utføres av personer under 18 år.

**§ 2. Hvem forskriften retter seg mot**

Arbeidsgiver plikter å sørge for at bestemmelsene i denne forskrift oppfylles.

*Kapittel II. Risikovurdering og iverksettelse av tiltak***§ 3. Risikovurdering**

Når personer under 18 år skal nyttes i arbeidet, skal arbeidsgiver foreta en vurdering av den risiko de utsettes for. Risikovurderingen skal utføres før personer under 18 år tiltrer arbeidet og gjentas hver gang det skjer vesentlige endringer i arbeidsvilkårene.

Risikovurderingen skal særlig ta utgangspunkt i:

- a) arbeidsstedets og arbeidsplassens utstyr og innredning,
- b) innretning, valg og bruk av arbeidsutstyr og maskiner, samt måten de håndteres på,
- c) arbeidsorganiseringen,
- d) art, grad og varighet av eksponering for fysiske, biologiske og kjemiske faktorer,
- e) uheldige psykiske belastninger som arbeidet kan medføre,
- f) arbeidsoperasjoner som kan overbelaste muskel- og skjelettsystemet,
- g) barns og unges nivå med hensyn til opplæring og instruksjon.

**§ 4. Iverksettelse av tiltak**

Arbeidsgiver skal iverksette nødvendige tiltak for å ivareta sikkerhet, helse og utvikling til personer under 18 år. Det skal tas særlig hensyn til deres manglende arbeidserfaring, at de ikke er oppmerksomme på eksisterende og potensiell risiko, eller at de ennå ikke er fullt utviklet.

*Kapittel III. Arbeid av barn***§ 5. Adgang til å sette barn som har fylt 13 år til arbeid**

Barn som har fylt 13 år, kan utføre lett arbeid. Med lett arbeid menes ethvert arbeid som på grunn av arbeidsoppgavens art og de særskilte forhold de skal utføres under, ikke påvirker barns sikkerhet, helse eller utvikling på en uheldig måte, og ikke går ut over deres skolegang, deltakelse i yrkesveiledning eller yrkesrettet opplæring, eller deres mulighet til å få utbytte av undervisning.

**§ 6. Adgang til å sette barn til kulturelt eller lignende arbeid**

Barn som er under 15 år eller er skolepliktig etter lov av 17. juli 1998 nr. 61 om grunnskolen og den videregående opplæringa kan utføre kulturelt, kunstnerisk, sportslig eller reklamemessig arbeid så fremt arbeidet ikke påvirker deres sikkerhet, helse eller utvikling på en uheldig måte og ikke går ut over deres skolegang, deltakelse i yrkesveiledning eller yrkesrettet opplæring, eller deres mulighet til å få utbytte av undervisning.

Før barn settes til arbeid som nevnt i første ledd skal arbeidsgiver innhente forhåndssamtykke fra Arbeidstilsynet. Samtykket etter § 7 skal vedlegges søknaden til Arbeidstilsynet.

**§ 7. Samtykke fra foreldre/foresatte**

Før barn som er under 15 år eller er skolepliktig settes til arbeid, skal arbeidsgiver sørge for at det innhentes skriftlig samtykke fra foreldre eller andre foresatte.

*Kapittel IV. Forbud mot arbeid som kan medføre særlig fare***§ 8. Generelle krav**

Personer under 18 år skal ikke utføre arbeid som

- a) overstiger deres fysiske eller psykiske yteevne,
- b) medfører eksponering for giftige eller kreftfremkallende faktorer, faktorer som forårsaker arvelige genetiske skader, faktorer som forårsaker fosterskader eller som på annen måte forårsaker kroniske skader for mennesker,

- c) medfører eksponering for skadelig stråling,
- d) innebærer fare for ulykke som det er rimelig å anta at personer under 18 år ikke kan gjenkjenne eller unngå på grunn av liten bevissthet om sikkerhet eller liten erfaring, opplæring eller øvelse.

**§ 9. Forbud mot arbeid som kan medføre særlig fare for helseskade**

Personer under 18 år skal ikke utføre følgende typer arbeid:

- a) arbeid som medfører eksponering for ioniserende stråling,
- b) arbeid i hyperbarisk atmosfære, f.eks. i trykkamre og ved dykking,
- c) arbeid som medfører eksponering for biologiske faktorer i risikogruppe 3 og 4, jf. forskrift av 19. desember 1997 nr. 1322 om vern av arbeidstakere mot farer ved arbeid med biologiske faktorer,
- d) arbeid som medfører eksponering for kjemikalier som oppfyller kriteriene for klassifisering som meget giftig, giftig, etsende eller eksplosiv jf. forskrift om klassifisering, merking m.v. av farlige kjemikalier, fastsatt 21. august 1997 nr. 996. Dette gjelder enten kjemikallet er klassifisert i medhold av nevnte forskrift eller ikke,
- e) arbeid som medfører eksponering for kjemikalier som er kreftfremkallende,
- f) arbeid som medfører eksponering for bly og blyforbindelser,
- g) arbeid som medfører eksponering for asbest og asbestholdig materiale,
- h) arbeid som medfører eksponering for kjemikalier som er klassifisert som irriterende (Xi) og som har en eller flere av følgende risikosetninger og i kombinasjonssetninger der disse inngår:
  - R12 Ekstremt brannfarlig
  - R43 Kan gi allergi ved hudkontakt
- i) arbeid som medfører eksponering for kjemikalier som er klassifisert som helseskadelige (Xn) og som har en eller flere av følgende risikosetninger og i kombinasjonssetninger der disse inngår:
  - R215 Mulig fare for kreft
  - R40 Mulig fare for varig helseskade
  - R42 Kan gi allergi ved innånding
  - R43 Kan gi allergi ved hudkontakt
  - R48 Alvorlig helsefare ved lengre tids påvirkning
  - R62 Mulig fare for skade på forplantningsevnen
  - R63 Mulig fare for fosterskade
  - R46 Kan fremkalle arvelige skader
  - R33 Kan opphopes i kroppen ved gjentatt bruk
- j) arbeid med framstilling og håndtering av fyrverkeri, samt objekter og maskiner som inneholder sprengstoff,
- k) arbeid med ville eller giftige dyr,
- l) arbeid med industriell slaktning av dyr,
- m) arbeid som innebærer håndtering av utstyr til produksjon, oppbevaring eller anvendelse av komprimert, flytende eller oppløste gasser,
- n) arbeid i tanker, bassenger, reservoarer eller med analyseflasker som inneholder kjemiske faktorer omhandlet i bokstavene d til i,
- o) arbeid som innebærer fare for sammenbrudd av byggverk eller ras,
- p) arbeid som innebærer fare for kontakt med høyspent elektrisitet,
- q) akkordarbeid der tempoet bestemmes av maskiner,
- r) arbeid som medfører helsefare på grunn av ekstrem kulde eller varme eller på grunn av støy eller vibrasjon,
- s) arbeid med kraner og løfte- og stablevogner som nevnt i forskrift av 26. juni 1998 nr. 608 om bruk av arbeidsutstyr § 49,
- t) arbeid med masseforflytningsmaskiner,
- u) arbeid med spikerpistoler,
- v) arbeid med bolt-pistoler,
- w) arbeid med væskestråleutstyr med arbeidstrykk over eller lik 250 bar (25 MPa).

**§ 10. Unntak fra arbeidsforbudet ved yrkesrettet opplæring**

Dersom arbeidet utføres som ledd i praktisk opplæring i skolens regi, eller praktisk opplæring på lærekontrakt eller opplæringskontrakt, kan ungdom mellom 15 og 18 år og som ikke er skolepliktig, utføre arbeid som nevnt i § 8 bokstav b til d og § 9 første ledd bokstav b til r.

På samme vilkår som nevnt i første ledd kan ungdom mellom 16 og 18 år som ikke er skolepliktig utføre arbeid som nevnt i § 9 første ledd bokstav a når den effektive doseekvivalenten ikke overstiger 5 mSv i løpet av 12 måneder. Ved bestråling av enkeltorganer skal dosegrensen ikke overstige:

Øyelinse: 50 mSv/år

Hud, hender og føtter: 150 mSv/år.

Ungdom som har fylt 17 år kan gis praktisk opplæring i bruk av arbeidsutstyr som nevnt i § 9 første ledd bokstav s til w, dersom opplæringen skjer i samsvar med kravene om sikkerhetsopplæring i forskrift av 26. juni 1998 nr. 608 om bruk av arbeidsutstyr kapittel VIII.

Når ungdom settes til arbeid som nevnt i første, annet og tredje ledd, skal arbeidsgiver organisere og tilrettelegge arbeidet under hensyn til den enkeltes arbeidslivserfaring og modenhet, og ellers iverksette de tiltak som er

nødvendige for å ivareta deres sikkerhet, helse og utvikling.

Arbeidsgiver skal sørge for at ungdom som settes til slikt arbeid, er underlagt tilsyn i nødvendig utstrekning av en erfaren og kompetent person.

#### *Kapittel V. Unntak fra forbudet mot nattarbeid*

##### **§ 11. Barn**

Barn som er under 15 år eller er skolepliktig kan utføre kulturelt, kunstnerisk eller sportslig arbeid i perioden mellom kl. 20.00 og kl. 23.00 på de vilkår som er nevnt i § 6. Den arbeidsfrie perioden skal i tilfeller der arbeidet avsluttes etter kl. 22.00 vare til kl. 07.00.

##### **§ 12. Ungdom**

I følgende tilfeller er det tillatt at ungdom mellom 15 og 18 år som ikke er skolepliktig arbeider om natten, dersom arbeidet ikke er til skade for deres sikkerhet, helse eller utvikling:

- a) Kulturelt, kunstnerisk eller sportslig arbeid kan utføres fram til kl. 23.00.
- b) Arbeid på lærekontrakt i virksomheter innen hotell- og restaurantnæringen kan utføres fram til kl. 24.00 når det er nødvendig for betjening av gjester.
- c) Arbeid med salg eller ombæring av aviser kan utføres fra kl. 04.00.
- d) Arbeid på to skift i ikke-industriell virksomhet kan legges mellom kl. 06.00 og kl. 24.00. Unntaket omfatter ikke bygg- og anleggsvirksomhet og transportvirksomhet.
- e) Rengjøringsarbeid kan utføres fram til kl. 24.00 når arbeidet ikke kan drives uten at annet arbeid på arbeidsstedet avbrytes, og som på grunn av driftstida på arbeidsstedet må utføres om natten.
- f) Lett vakthold og portnerarbeid kan utføres mellom kl. 06.00 og kl. 24.00.
- g) Lett arbeid i virksomhet for syke- og pleiehjelp, samt i internat som er knyttet til internatskoler, barnehjem, barnehager o.l. kan utføres mellom kl. 06.00 og kl. 24.00.
- h) Lett arbeid ved sykehus eller liknende institusjoner kan utføres fram til kl. 06.00 av elever i hjelpepleie og elever, lærlinger og lærekandidater i omsorgsarbeiderfaget innen videregående opplæring. Arbeidet må inngå som ledd i den praktiske opplæringen i henhold til gjeldende læreplan.

#### *Kapittel VI. Opplæring, informasjon og verneombudets medvirkning*

##### **§ 13. Opplæring og informasjon**

Arbeidsgiver skal sørge for at personer under 18 år får nødvendig opplæring og instruksjon i arbeidet. Arbeidsgiver skal sørge for at personer under 18 år, deres foreldre eller andre foresatte, informeres om eventuell risiko som er forbundet med arbeidet og om alle tiltak som iverksettes for å ivareta de unges sikkerhet og helse.

##### **§ 14. Verneombudets medvirkning**

Verneombudet skal tas med på råd under planlegging og gjennomføring av arbeid som skal utføres av personer under 18 år.

Ved virksomheter hvor det ikke er verneombud, skal arbeidstakernes representant tas med på råd.

#### *Kapittel VII. Listeføring av barn og ungdom*

##### **§ 15. Listeføring**

Arbeidsgiver som sysselsetter personer under 18 år skal føre liste over dem. Listeføring kan unnlates i virksomhet som sysselsetter mindre enn 20 arbeidstakere.

Listen skal inneholde følgende opplysninger:

- a) arbeidstakerens navn, adresse og fødselsnummer,
- b) foresattes navn og adresse (for barn som er under 15 år eller er skolepliktig),
- c) arbeidets art,
- d) lengden på daglig arbeidstid, herunder arbeidstid hos andre arbeidsgivere, og på hvilken tid av døgnet arbeidet foregår,
- e) lengden på ordinær skoletid,
- f) tidspunkt for avvikling av fritid i sommerferien.

Listen skal være tilgjengelig for Arbeidstilsynet og verneombud.

#### *Kapittel VIII. Straff og ikrafttredelse*

##### **§ 16. Straff**

Overtrjedelse av denne forskrift straffes etter arbeidsmiljøloven kapittel XIV og straffeloven § 48 a og § 48 b.

##### **§ 17. Ikrafttredelse**

Denne forskrift trer i kraft 1. juli 1998.

## *Kommentarer til forskriften*

### *Innledende kommentarer*

Arbeidsmiljøloven kapittel IX og forskrift om arbeid av barn og ungdom gjennomfører direktiv 94/33/EF om vern av unge personer på arbeidsplassen. Direktivet er et minimumsdirektiv. Dette innebærer at Norge ikke kan opprettholde eller iverksette regler som gir barn og ungdom et svakere vern enn det som følger av direktivets bestemmelser. Regelverket om arbeid av barn og ungdom skal ivareta de formålene som er angitt i direktivets artikkel 1. Det er bl.a. et formål at unge personer skal vernes mot økonomisk utnyttning og mot ethvert arbeid som kan skade deres sikkerhet, helse eller fysiske, psykiske, moralske eller sosiale utvikling, eller som kan ha uheldig innvirkning på deres utdanning.

Med barn menes i denne forskrift personer under 15 år eller personer som er skolepliktige. Med ungdom menes personer som har fylt 15 år og som ikke er skolepliktige. Det sentrale når man skal skille mellom barn og ungdom, er med andre ord om vedkommende er skolepliktig eller ikke. Hvem som er skolepliktig reguleres av lov av 17. juli 1998 nr. 61 om grunnskolen og den vidaregående opplæringa (opplæringslova). Etter lovens § 2–1 har barn og unge plikt til grunnskoleopplæring, dvs. plikt til å gjennomføre barne- og ungdomsskole. Grunnskoleopplæringen begynner det året barnet fyller 6 år, og skoleplikten varer til eleven har fullført det tiende skoleåret.

De generelle reglene i arbeidsmiljøloven gjelder så langt de rekker i tillegg til det som spesifikt er regulert for gruppen barn og ungdom i lovens kapittel IX og forskrift om arbeid av barn og ungdom. Det vises spesielt til følgende lovbestemmelser:

- Bestemmelsen i § 46 nr. 1 inneholder definisjoner av begrepene arbeidstid, fritid og hvilepause som får anvendelse for arbeid av barn og ungdom.
- Rammene for tillatt nattarbeid i arbeidsmiljøloven § 42 og § 43 gjelder for ungdom mellom 15 og 18 år som skal utføre arbeid mellom kl. 21.00 og 22.00/23.00. Dette fordi det aktuelle tidsrommet, som også er nattarbeid, ikke er spesielt regulert i aml § 37. (Se også kommentaren til § 12).

Forskrifter til arbeidsmiljøloven som Arbeidstilsynet forvalter, bestilles hos Tiden Norsk Forlag. Når det i kommentarene vises til best.nr., menes Arbeidstilsynets bestillingsnummer. Det vises for øvrig til Arbeidstilsynets nettsider: <http://www.arbeidstilsynet.no/>

### *Til kapittel II Risikovurdering og tiltak*

#### *Til § 3 Risikovurdering*

Risikovurderingen skal inngå som en del av den enkelte virksomhets systematiske helse-, miljø- og sikkerhetsarbeid. Arbeidsgiver skal kartlegge farer og problemer i virksomheten og på denne bakgrunn vurdere risiko, samt utarbeide planer og tiltak for å redusere risikoforholdene, jf. forskrift av 6. desember 1996 nr. 1127 om systematisk helse-, miljø- og sikkerhetsarbeid i virksomheter (internkontrollforskriften, best.nr. 544) § 5 annet ledd nr. 6. Plikten til å foreta risikovurdering påligger også arbeidsgivere som tar inn lærlinger under 18 år. Bestemmelsen om risikovurdering i forskrift om arbeid av barn og ungdom stiller krav til hvilke forhold risikovurderingen særlig skal ta utgangspunkt i når arbeidet utføres av personer under 18 år. Opplistingen i bokstav a–g er ikke uttømmende: arbeidsgiver må foreta en konkret vurdering av det aktuelle arbeidet for å vurdere om det kan være andre forhold ved arbeidet som også må inngå i risikovurderingen. Vurderingen skal gi et grunnlag for å kunne ta stilling til om arbeidsgiver skal iverksette tiltak etter § 4, om det er adgang til å sette barn til arbeid etter § 5 og § 6, om arbeidet rammes av forbudet mot arbeid som kan medføre særlig fare i § 8 og § 9 og om det er adgang til å gjøre unntak fra forbudet mot nattarbeid i § 12.

Risikovurderingen skal dokumenteres skriftlig, jf. internkontrollforskriften § 5 fjerde ledd.

#### *Til bokstav e:*

Bestemmelsen må leses i sammenheng med § 8 bokstav a, som setter forbud mot at personer under 18 år utfører arbeid som overstiger deres fysiske og psykiske yteevne. Det er risikovurderingen etter § 3 som eventuelt skal føre fram til et slikt forbud. Arbeid med eksempelvis film, teater og reklame kan innebære uheldige psykiske belastninger for barn og ungdom.

#### *Til bokstav f:*

Eksempler på arbeidsoperasjoner som kan overbelaste muskel- og skjelettsystemet, er tunge løft og ensidig gjentakende arbeid. Slikt arbeid er særskilt regulert i forskrift av 20. januar 1995 nr. 156 om tungt og ensformig arbeid (best.nr. 531), som i § 7 har krav om hvilke momenter som skal inngå i risikovurderingen av arbeid som utføres manuelt. Arbeidsmiljøloven kapittel II og III kommer også til anvendelse. Det vises spesielt til bestemmelsene i § 8 som omhandler krav til innretting av arbeidsplassen, § 12 om tilrettelegging av arbeidet, § 13 om yrkeshemmede arbeidstakere og § 14 og § 15 om henholdsvis arbeidsgiverens og arbeidstakerens plikter.

#### *Til § 4*

Tiltak må vurderes i forhold til både de fysiske og psykiske belastningene som arbeidet kan medføre. Det skal iverksettes tiltak i forhold til arbeid, som kan innebære en uheldig påvirkning, både når det gjelder den psykiske, moralske eller sosiale utviklingen til personer under 18 år.

### *Til kapittel III Arbeid av barn*

#### *Til § 5 Adgang til å sette barn som har fylt 13 år til arbeid*

Bestemmelsen gjør unntak fra det alminnelige arbeidsforbudet i arbeidsmiljøloven § 34 for lett arbeid. Bestemmelsen er en presisering av arbeidsmiljøloven § 35 første ledd bokstav a.

Før barn settes til arbeid, skal arbeidsgiver foreta en risikovurdering etter forskriften § 3. Verneombudet eller en annen representant for arbeidstakerne må etter forskriften § 14 være tatt med på råd under planleggingen og gjennomføringen av arbeidet. Ved vurderingen av om arbeidet anses som lett, skal både fysiske og psykiske faktorer tas i betraktning. Barn må ikke settes til arbeid som overstiger deres fysiske og psykiske yteevne, jf. forskriften § 8 bokstav a.

Forutsatt at arbeidet anses som lett, kan barn for eksempel utføre følgende arbeid:

- kontor- og butikkarbeid,
- budtjeneste,
- rydde- og pakkearbeid,
- ombæring og salg av aviser,
- bibliotekarbeid,
- opprydnings- og vedlikeholdsarbeid,
- rengjøringsarbeid,
- arbeid med fisk,
- arbeid på serveringssteder (etter straffeloven § 381 nr. 1 og 2 er det straffbart å benytte barn under 16 år som oppvarter eller liknende medhjelpere på steder hvor det serveres alkohol, og å benytte ungdom mellom 16 og 18 år til slikt arbeid på steder hvor servering av alkohol er hovednæringsvei).

Opplistingen er ikke uttømmende. Det må understrekes at opplistingen ikke innebærer at ethvert arbeid av den art som er listet opp, nødvendigvis vil være tillatt. Det skal foretas en konkret helhetsvurdering i det enkelte tilfellet både i forhold til det enkelte arbeidet og den enkelte arbeidstaker. Risikovurderingen etter § 3 må ses i sammenheng med bestemmelsene i § 8 og § 9 om forbud mot arbeid som kan medføre særlig fare. Dersom for eksempel rengjøringsarbeidet medfører eksponering for stoffer og stoffblandinger som nevnt i § 9, vil arbeidet uansett ikke være tillatt. Rengjøringsarbeid er ikke nødvendigvis et ensartet arbeid, men vil kunne variere med hensyn til bl.a. fysiske forhold, som mengde, tyngde og form for rengjøring, samt i forhold til bruk av rengjøringsmidler. I tillegg vil eksponering for kjemikalier på arbeidsstedet der rengjøringen utføres kunne variere. Dersom rengjøringsarbeidet vil innebære eksponering for helseskadelige kjemikalier på andre måter enn via rengjøringsmidlene, vil arbeidet være forbudt. Det følger av de kravene som stilles til den risikovurderingen arbeidsgiver skal foreta før personer under 18 år tiltrer arbeidet, at det skal foretas en vurdering av art, grad og varighet av eksponering for bl.a. kjemiske faktorer, jf. forskriftutkastet § 3 tredje ledd bokstav d. Opplistingen i § 9 innebærer et totalforbud mot arbeid som innebærer aktuell eksponering, uansett art, grad og varighet av eksponeringen.

Når det gjelder ombæring og salg av aviser vises det spesielt til at risikovurderingen etter § 3 tredje ledd bokstav e særlig skal ta utgangspunkt i arbeidsoperasjoner som kan overbelaste muskel- og skjelettsystemet.

#### *Til § 6 Adgang til å sette barn til kulturelt eller lignende arbeid*

##### *Til første ledd*

Verneombudet eller en annen representant for arbeidstakerne må etter forskriften § 14 være tatt med på råd under planleggingen og gjennomføringen av arbeidet.

Vurderingen av om arbeidet kan påvirke barnas utvikling på en uheldig måte gjelder både i forhold til fysisk, psykisk, moralsk eller sosial utvikling. Dette er i samsvar med formålet i direktiv 94/33/EF. Med helse menes både fysisk og psykisk helse.

#### *Til § 7 Samtykke fra foreldre/foresatte*

I henhold til lov om vergemål for umyndige av 22. april 1927 nr. 3 (vergemålsloven) § 3 er den eller de som har foreldreansvaret for barnet etter reglene i barneloven verge for mindreårige. Foreldre som ikke bor sammen kan ha delt foreldreansvar. Dette innebærer at begge foreldrene har de samme rettighetene og pliktene som følger av et slikt ansvar. Utgangspunktet er følgelig at det ved delt foreldreansvar kreves samtykke fra begge foreldrene. Det følger imidlertid av vergemålsloven § 4 første ledd at foreldre som er verger i fellesskap kan gi den annen fullmakt til å opptre som verge alene.

Kravet om samtykke fra foreldre/foresatte gjelder bare for barn som er under 15 år eller er skolepliktig. Etter lov av 22. april 1927 nr. 3 om vergemål for umyndige (vergemålsloven) § 2 kan imidlertid umyndige, dvs. personer under 18 år, ikke inngå bindende avtaler uten vergens samtykke. Dersom foreldrenes/vergens samtykke ikke er innhentet, vil arbeidsavtalen som hovedregel være ugyldig etter vergemålsloven. Dessuten kan vergen med rimelig varsel til den annen part heve enhver arbeidsavtale inngått av eller for en mindreårig over 15 år, såfremt han finner at hensynet til den mindreåriges oppfostring eller velferd krever det, jf. vergemålsloven § 32 annet ledd.

### *Til kapittel IV Forbud mot arbeid som kan medføre særlig fare*

Barn og ungdom foretar oftere enn eldre arbeidstakere uoverveide og umiddelbare handlinger

(spontanreaksjoner), som kan medføre fare for egen eller andres sikkerhet. De vil dessuten ofte mangle arbeidserfaring og den modenhet som er nødvendig for å handle riktig i vanskelige situasjoner. Forskriften § 8 og § 9 forbyr derfor barn og ungdom å utføre arbeid som kan medføre særlig fare. Forskriften § 10 første og annet ledd oppstiller en rekke unntak fra forbudene i § 8 og § 9 for ungdom som utfører slikt arbeid i forbindelse med yrkesrettet opplæring. Ungdom som har fylt 17 år kan dessuten gis praktisk opplæring i bruk av visse typer arbeidsutstyr på nærmere bestemte vilkår, jf. § 10 tredje ledd.

Ved vurderingen av om arbeidet er i strid med bestemmelsene i § 8 og § 9 må arbeidsgiver legge til grunn den risikovurdering som er utarbeidet i henhold til forskriften § 3. I § 9 gis det en spesifisert opplisting av arbeid som er forbudt. De generelle kravene i forskriften § 8 vil imidlertid fange opp arbeid som ikke dekkes av denne opplistingen.

#### *Til § 9 Forbud mot arbeid som kan medføre særlig fare for helseskade*

##### *Til bokstav a og bokstav c til i:*

Personer under 18 år skal ikke eksponeres for de farlige påvirkningene som er nevnt i disse bestemmelsene. Eksempler på tilfeller hvor eksponering kan forekomme, kan være at de selv arbeider med slike påvirkninger, eller at de oppholder seg i arbeidslokale hvor andre arbeider med slike. Videre kan eksponering skje ved at påvirkninger oppstår i arbeidsprosessen eller fra arbeidsutstyr som brukes i virksomheten. Arbeidsgiver kan imidlertid iverksette egnede tiltak som hindrer eksponering.

Arbeid nevnt i bokstav a er nærmere regulert i forskrift av 14. juni 1985 nr. 1157 for arbeid med ioniserende stråling (best.nr.187).

Med kjemikalier menes både stoffer og stoffblandinger. I forskrift om vern mot eksponering for kjemikalier på arbeidsplassen (kjemikalieforskriften) § 4 defineres begrepet kjemikalier.

En oversikt over helseskadelige stoffer og stoffblandinger er gitt i forskrift av 14. april 2000 nr. 412 om oppbygging og bruk av stoffkartotek for helsefarlige stoffer i virksomheter (stoffkartotekforskriften, bestillingsnummer 565). For de klassifiserte kjemikalier som nevnt i bokstavene d, h og f vises det til forskrift av 21. august 1997 nr. 996 om klassifisering og merking av farlige kjemikalier.

##### *Til bokstav b, e, f og g:*

Arbeid nevnt i bokstav b er nærmere regulert i forskrift av 30. november 1990 nr. 944 om dykking (best.nr. 511) når det gjelder dykking.

Arbeid nevnt i bokstav e og f er nærmere regulert i forskrift av 30. april 2001 nr. 443 om vern mot eksponering for kjemikalier på arbeidsplassen – kjemikalieforskriften – (best.nr.556).

Arbeid nevnt i bokstav g er nærmere regulert i forskrift av 16. august 1991 nr. 600 om asbest (best.nr.235).

##### *Til bokstav j:*

Arbeid med maskiner eller objekter som ikke inneholder sprengstoff faller utenfor bestemmelsen, men kan være forbudt etter andre bestemmelser.

##### *Til bokstav o:*

Arbeid som innebærer fare for sammenbrudd av byggverk eller ras er for eksempel:

- riving av bygninger eller anlegg,
- montering og demontering av byggelementer som normalt håndteres med løfteinnretning,
- montering og demontering av bærende eller støttende konstruksjoner som inngår i forskaling,
- graving av grøfter eller sjakter,
- bergarbeid.

##### *Til bokstav s til w:*

Arbeid med utstyr som nevnt i bokstav s til w er nærmere regulert i forskrift av 26. juni 1998 nr. 608 om bruk av arbeidsutstyr (best.nr. 555). Arbeid som nevnt i bokstav v er dessuten regulert i forskrift av 25. august 1986 nr. 1792 om boltpistoler og tilbehør (best.nr. 220).

#### *Til § 10 Unntak fra arbeidsforbudet ved yrkesrettet opplæring*

##### *Til første ledd:*

Bestemmelsen gjør unntak fra forbudet mot arbeid som kan medføre særlig fare i § 8 bokstav b til d og § 9 første ledd bokstav b til r for ungdom mellom 15 og 18 år som utfører arbeid som ledd i praktisk opplæring i skolens regi, eller praktisk opplæring på lærekontrakt eller opplæringskontrakt. Opplæringen skal skje innenfor rammene av læreplanene for de enkelte fag fastsatt med hjemmel i lov av 17. juli 1998 nr. 61 om grunnskolen og den vidaregåande opplæringa (opplæringslova).

Praktisk opplæring i skolens regi kan være opplæring av elever i skolen, eller opplæring i forbindelse med utplassering i bedrift i samarbeid mellom skole og bedrift.

Ungdom med lærekontrakt er lærling som har skrevet lærekontrakt med bedrift med sikte på fagprøve eller svenneprøve, jf. opplæringslova § 4– 1 første punktum.

Ungdom med opplæringskontrakt er lærekandidat som har skrevet opplæringskontrakt med bedrift med sikte på

kompetanse på et lavere nivå enn fagprøve eller svenneprøve, jf. opplæringslova § 4–1 annet punktum.

En rekke av de typer arbeid som er nevnt i forskriften § 9 reguleres av egne forskrifter. Disse forskriftene gjelder også for ungdom som utfører slikt arbeid under yrkesrettet opplæring:

- Arbeid som medfører eksponering for ioniserende stråling (§ 9 a) er regulert i forskrift av 14. juni 1985 nr. 1157 for arbeid med ioniserende stråling (best.nr. 187).
- Arbeid i hyperbarisk atmosfære (§ 9 b) er regulert i forskrift av 30. november 1990 nr. 944 om dykking (best.nr. 511).
- Arbeid som medfører eksponering for biologiske faktorer (§ 9 c) er regulert i forskrift av 19. desember 1997 nr. 1322 om vern av arbeidstakerne mot farer ved arbeid med biologiske faktorer (best.nr. 550).
- Arbeid med kreftfremkallende stoffer og stoffblandinger (§ 9 g og n) og arbeid med bly og blyforbindelser (§ 9 h og n) er regulert i forskrift av 30. april 2001 nr. 443 om vern mot eksponering for kjemikalier på arbeidsplassen – kjemikalieforskriften – (best.nr. 566).
- Arbeid med asbest og asbestholdig materiale (§ 9 i og n) er regulert i forskrift av 16. august 1991 nr. 600 om asbest (best.nr. 235).

*Til annet ledd:*

Dosegrensene for bestråling av enkeltorganer er i samsvar med internasjonale anbefalinger.

*Til tredje ledd:*

Praktisk opplæring kan være opplæring internt i bedriften, gjennom kurs eller i videregående skole. I motsetning til opplæring som nevnt i § 10 første ledd, kreves det altså ikke at opplæringen skal skje i regi av skole eller på lære- eller opplæringskontrakt. Opplæringen må imidlertid skje i samsvar med kravene om sikkerhetsopplæring i forskrift av 26. juni 1998 nr. 608 om bruk av arbeidsutstyr (best.nr. 555) kapittel VIII. Gjennom sikkerhetsopplæringen skal det gis praktisk og teoretisk opplæring som gir kunnskaper om oppbygging, betjening, bruksegenskaper og bruksområde for arbeidsutstyret, samt vedlikehold og kontroll. Opplæringen skal gi kunnskaper om de krav som stilles til sikker bruk og betjening i forskrifter og bruksanvisninger. Se nærmere om kravene til dokumentert sikkerhetsopplæring i forskrift om bruk av arbeidsutstyr § 47 med kommentarer.

Risikovurderingen, som arbeidsgiver plikter å foreta før personer under 18 år tiltrer arbeidet, skal bl.a. ta utgangspunkt i innretning, valg og bruk av arbeidsutstyr og maskiner, samt måten de håndteres på, jf. § 3 tredje ledd bokstav b.

*Til kapittel V Unntak fra forbudet mot nattarbeid*

Når det utføres nattarbeid etter forskriften § 11 eller § 12, skal arbeidsgiver sørge for at ungdom gis tilbud om helsekontroll etter arbeidsmiljøloven § 38, og at bestemmelsene i arbeidsmiljøloven § 39 om hvilepauser og fritid overholdes. Videre kommer de alminnelige bestemmelsene om arbeidstid i arbeidsmiljøloven kapittel X til anvendelse så langt de passer. For eksempel skal arbeidsgiver etter arbeidsmiljøloven § 48 utarbeide arbeidsplan som viser den enkelte arbeidstakers arbeids- og fritid, hvis arbeidet utføres til forskjellige tider av døgnet. Kapitlet om nattarbeid må for øvrig leses i sammenheng med de øvrige kapitlene i forskriften. Risikovurderingen, som skal foretas etter § 3, skal bl.a. særlig ta utgangspunkt i arbeidsorganiseringen. Bemanningsspørsmål vil være en aktuell problemstilling under dette punktet. Direktiv 94/33/EF om vern av unge personer på arbeidsplassen artikkel 9 nr. 2 krever at ungdom som utfører nattarbeid er under tilsyn av en voksen i tilfeller der slikt tilsyn er nødvendig for å verne ungdommen. Nattarbeid, som er listet opp i § 12, vil uansett ikke være tillatt dersom arbeidet medfører særlig fare som rammes av forbudene i § 8 og § 9.

*Til § 11 Barn:*

Bestemmelsen gjør unntak fra forbudet mot nattarbeid for barn som utfører kulturelt, kunstnerisk eller sportslig arbeid mellom kl. 20.00 og kl. 23.00. Reklamemessig arbeid er ikke omfattet av dette unntaket.

Eksempler på kulturelt og kunstnerisk arbeid er ervervmessige filminnspillinger, teaterforestillinger eller annen opptreden.

Eksempel på sportslig arbeid er ervervmessig arbeid som trener.

Eksempler på reklamemessig arbeid er ervervmessige innspillinger av reklamefilmer, reklamefotograferinger og deltakelse i mannekengoppvisninger.

*Til § 12 Ungdom*

Det følger av de generelle reglene i arbeidsmiljøloven kapittel X om arbeidstid at arbeid mellom kl. 21.00 og kl. 06.00 er nattarbeid, jf. § 42 første ledd. Ungdom mellom 15 og 18 år som ikke er skolepliktig, skal imidlertid ha en arbeidsfri periode enten mellom kl. 22.00 og kl. 06.00 eller mellom kl. 23.00 og kl. 07.00, jf. arbeidsmiljøloven § 37 annet ledd. Dette innebærer at begrepet «nattarbeid» for ungdom er utvidet, slik at det også omfatter tidsrommet fram til kl. 07.00, dersom arbeidet starter kl. 23.00.

Nattarbeid etter kl. 22.00/23.00 er bare tillatt i de tilfeller som er nevnt i forskriften § 12 annet ledd. Når det gjelder tidsrommet mellom kl. 21.00 og kl. 22.00/23.00 vil rammene for tillatt nattarbeid i arbeidsmiljøloven § 42 og § 43 få anvendelse også for ungdom. Dette fordi tidsrommet mellom kl. 21.00 og kl. 22.00/23.00 ikke er regulert i arbeidsmiljøloven § 37.

Ordlyden i § 42 og § 43 gjengis herved i fulltekst:

## «§ 42. Nattarbeid

Arbeid mellom kl. 21.00 og kl. 06.00 er nattarbeid, og må ikke drives i andre tilfeller enn dem som er nevnt i denne og neste paragraf. Arbeidsgiveren skal på forhånd konferere med arbeidstakernes tillitsvalgte om nødvendigheten av å nytte nattarbeid.

Som nattarbeid er tillatt:

- a) arbeid som ikke kan drives uten at annet arbeid på arbeidsstedet avbrytes, og som på grunn av driftstida på arbeidsstedet må utføres om natten,
- b) vedlikeholds- og reparasjonsarbeid som av hensyn til virksomhetens jevne gang må utføres om natten. Slikt arbeid kan også av hensyn til annen virksomhets jevne gang utføres om natten når viktige grunner krever det,
- c) arbeid som er nødvendig for at ikke anlegg, maskiner, råstoffer eller produkter skal ta skade,
- d) vakthold og portnerarbeid,
- e) tilsyn med og stell av dyr,
- f) fast organisert transportvirksomhet og dertil knyttet nødvendig lasting, lossing og lagring samt ekspedisjon av post, telegrammer og telefonsamtaler. Med transportvirksomhet er likestilt arbeid som av hensyn til transportmidlenes drift eller reisendes behov må utføres som nattarbeid,
- g) arbeid på to skift som legges mellom kl. 06.00 og 24.00,
- h) arbeid i virksomhet for syke- og pleiehjelp, samt i internat som er knyttet til internatskoler, barnehjem, barnehager o.l.,
- i) arbeid i herberge- og bevertningsbedrifter når det er nødvendig for betjening av gjester,
- j) arbeid av politi, brannvesen, tollvesen, fengselsvesen, kirkelig betjening, arbeid ved redningssentraler og drift av kringkasting, aviser, telegram- og nyhetsbyråer.
- k) arbeid ved teatre og andre forevisninger og forestillinger,
- l) arbeid ved utsalgssteder innenfor de åpningstidsrammer som er fastsatt i eller i medhold av annen lovgivning,
- m) berging og dykkerarbeid når forholdene gjør nattarbeid nødvendig,
- n) arbeid som av driftstekniske grunner ikke kan avbrytes.
- o) arbeid i jordbruk når det oppstår særlig arbeidspress.
- p) tilsyn med og stell av planter.
- q) nødvendig arbeid i forbindelse med produksjon av bakervarer.

Tvist om arbeidet er tillatt som nattarbeid avgjøres av Arbeidstilsynet.»

## «§ 43. Nattarbeid etter særskilt tillatelse eller avtale.

1. Nattarbeid etter avtale med tillitsvalgte.

Ved virksomhet som er bundet av tariffavtale kan arbeidsgiveren slutte skriftlig avtale med arbeidstakernes tillitsvalgte om utføring av nattarbeid i til sammen inntil 6 måneder i løpet av en periode på ett år:

- a) når det til regelmessig tilbakevendende tider av året oppstår særlig arbeidspress,
- b) når det er oppstått uventet arbeidspress,
- c) når naturhendinger, ulykkeshendinger eller andre upåregnelige begivenheter har forstyrret eller truer med å forstyrre den jevne drift,
- d) når det er forbundet med betydelige driftstekniske ulemper å avbryte produksjonen,
- e) når viktige samfunnsinteresser eller andre viktige hensyn gjør det særlig påkrevet.

Er avtalen bindende for flertallet av arbeidstakerne, kan arbeidsgiveren gjøre den gjeldende for alle arbeidstakere i virksomheten som utfører arbeid av den art avtalen gjelder.

2. Nattarbeid etter tillatelse fra Arbeidstilsynet.

I de tilfelle som er nevnt i nr. 1 første ledd bokstav a)–e), kan Arbeidstilsynet tillate at det blir utført nattarbeid.

Før tillatelsen gis, skal bruken av nattarbeid drøftes med arbeidstakernes tillitsvalgte. Referat fra drøftingene skal vedlegges søknaden. Arbeidstilsynet skal ved sin avgjørelse legge særlig vekt på hensynet til arbeidstakernes helse og velferd.

Gjelder det arbeid som nevnt under nr. 1 første ledd bokstav b), c) eller e) og det er særlig påkrevet at nattarbeid settes i gang straks, kan arbeidsgiveren, for et tidsrom av inntil fire dager, sette arbeidet i gang uten å avvente Arbeidstilsynets avgjørelse.»

*Til bokstav a:*

Reklamemessig arbeid er ikke omfattet av dette unntaket.

*Til bokstav d:*

Kravet om arbeid på to skift knytter seg til virksomhetens driftstid, og ikke til den enkelte ungdoms arbeidstid.

*Til bokstav h:*

Bestemmelsen gjelder personer som er i en læresituasjon. Arbeidet må dermed tilrettelegges slik at det i praksis

tas hensyn til at det dreier seg om opplæring. Det forutsettes også at det foreligger en læreplan og at denne følges. Adgangen til nattarbeid i forbindelse med praktisk opplæring gjelder kun for lett arbeid.

Arbeidsgiver må sørge for tilstrekkelig bemanning om natten. Eleven, lærlingen eller lærekandidaten kan ikke brukes som ordinær ekstravakt. De må heller ikke på annen måte settes til selvstendig å utføre arbeid for andre, med mindre dette går fram av læreplanen.

Risikovurderingen, som arbeidsgiver skal foreta før personer under 18 år tiltrer arbeidet, skal bl.a. særlig ta utgangspunkt i arbeidsorganiseringen, herunder bemanning, jf. § 3 bokstav c. Arbeidsgiver skal iverksette nødvendige tiltak for å ivareta sikkerhet, helse eller utvikling til personer under 18 år, jf. § 4. Direktiv 94/33/EF om vern av unge personer på arbeidsplassen artikkel 9 nr. 2 krever at ungdom som utfører nattarbeid er under tilsyn av en voksen i tilfeller der slikt tilsyn er nødvendig for å verne ungdommen.

*Til kapittel VI Opplæring, informasjon, samtykke mv.*

*Til § 13 Opplæring og informasjon*

Arbeidsgivers plikt til opplæring i arbeidet og informasjon om eventuell risiko forbundet med arbeidet omfatter også plikten til å informere om de helsemessige konsekvenser av at arbeidet ikke utføres i samsvar med opplæringen.

Hensikten med den påkrevde listeføringen av aktuelle opplysninger etter § 15 i forskriften er en naturlig del av den informasjonen som skal gis til personer under 18 år, deres foreldre eller andre foresatte.

*Til § 14 Verneombudets medvirkning*

*Til annet ledd:*

Arbeidstakernes representant kan for eksempel være arbeidstakernes tillitsvalgte.

*Til kapittel VII Listeføring av barn og ungdom*

*Til § 15 Listeføring*

Grensen på 20 arbeidstakere gjelder totalt antall sysselsatte, uansett deltid eller heltid. Listen er viktig for å sikre at Arbeidstilsynet kan føre en effektiv kontroll med arbeidsgivere som har ansatt personer under 18 år. Den er også et viktig grunnlag for arbeidsgivere, særlig i større virksomheter, når de skal få oversikt arbeidstakere under 18 år og vurdere behovet for eventuelle særlige tilpasninger av arbeidsmiljøet for disse arbeidstakerne.

Arbeidsgiver har ansvaret for listeføringen. Enkelte av de opplysningene som skal listeføres, er imidlertid av en slik art at de ikke kan innhentes uten arbeidstakers medvirkning. Dette gjelder for eksempel opplysninger om foresattes navn og adresse, lengden på ordinær skoletid og arbeidstid hos andre arbeidsgivere. Det må legges til grunn at vedkommende arbeidstaker har et ansvar for å medvirke til at det blir registrert riktige opplysninger. Etter bestemmelsen i arbeidsmiljøloven § 16 nr. 1 plikter arbeidstakerne å medvirke ved gjennomføringen av de tiltak som blir satt i verk for å skape et sunt og trygt arbeidsmiljø.

Plikten til å føre liste over opplysninger om arbeidstid hos andre arbeidsgivere har sammenheng med at arbeidstiden skal beregnes samlet ved tilsetning hos flere arbeidsgivere, jf. arbeidsmiljøloven § 36 femte ledd. Det følger av arbeidsmiljøloven § 36 femte ledd at arbeidsgiver plikter å skaffe seg kjennskap til arbeidstiden hos eventuelle andre arbeidstakere. Arbeidsmiljøloven gir i § 36 annet, tredje og fjerde ledd rammer for maksimal tillatt daglig og ukentlig arbeidstid for barn og ungdom. Arbeidstid er i lovens § 46 definert som den tid arbeidstakeren står til disposisjon for arbeidsgiveren.

Dersom virksomheten ikke har verneombud, skal listen være tilgjengelig for arbeidstakernes representant, for eksempel tillitsvalgt.

*Til § 16 Straff*

Det følger av arbeidsmiljøloven § 88 at foreldre og foresatte som lar barn eller ungdom under 18 år utføre arbeid i strid med loven, straffes med bøter. Straffeansvar for innehaver av virksomhet, arbeidsgiver og den som i arbeidsgivers sted leder virksomhet er regulert i arbeidsmiljøloven § 85.

## II

Endringene trer i kraft 1. januar 2002. Fra samme tidspunkt oppheves følgende i andre forskrifter:

- a) forskrift av 25. august 1986 nr. 1792 om boltpistoler og tilbehør § 20 annet ledd,
- b) forskrift av 26. juni 1998 nr. 608 om bruk av arbeidsutstyr § 16,
- c) forskrift av 16. august 1991 nr. 600 om asbest § 9 for så vidt gjelder personer under 18 år.

**21. sept. Nr. 1120 2001**

### **Forskrift om endring i forskrift om gjennomføring av De Forente Nasjoners Sikkerhetsråds resolusjon nr. 1160 av 31. mars 1998 om sanksjoner mot Den føderale republikken Jugoslavia.**

Fastsatt av Utenriksdepartementet 21. september 2001 med hjemmel i forskrift av 17. april 1998 nr. 337 om gjennomføring av De Forente Nasjoners Sikkerhetsråds resolusjon nr. 1160 av 31. mars 1998 om sanksjoner mot Den føderale republikken Jugoslavia § 4. Kunngjort 5. oktober 2001.

*I*

I forskrift av 17. april 1998 nr. 337 om gjennomføring av De Forente Nasjoners Sikkerhetsråds resolusjon nr. 1160 av 31. mars 1998 om sanksjoner mot Den føderale republikken Jugoslavia gjøres følgende endringer:

§ 1 og § 2 oppheves.

Nåværende § 3 til § 5 blir § 1 til § 3.

*II*

Endringene trer i kraft straks.

**25. sept. Nr. 1121 2001****Forskrift om endring i forskrift om utlendingers adgang til riket og deres opphold her (utlendingsforskriften).**

Fastsatt av Kommunal- og regionaldepartementet 25. september 2001 med hjemmel i Kronprinsreg.res. av 21. desember 1990 nr. 1017, jf. kgl.res. av 15. desember 2000 nr. 1263. Kunngjort 5. oktober 2001.

*I*

I forskrift av 21. desember 1990 nr. 1028 om utlendingers adgang til riket og deres opphold her (utlendingsforskriften) gjøres følgende endring:

§ 2a første ledd oppheves.

*II*

Endringen trer i kraft 5. oktober 2001.

**26. sept. Nr. 1122 2001****Forskrift om produksjonsrettigheter til lokal foredling av geitmelk.**

Fastsatt av Landbruksdepartementet 26. september 2001 med hjemmel i lov av 10. juli 1936 nr. 6 til å fremja umsetnaden av jordbruksvarer § 19, jf. kgl.res. av 6. desember 1996 nr. 1125. Kunngjort 5. oktober 2001.

**§ 1. Formål**

Formålet med ordningen er å stimulere til økt verdiskaping og sysselsetting i geitholdet gjennom å utnytte markedsmulighetene for geitmelk som foredles lokalt.

**§ 2. Definisjoner**

I denne forskriften menes med:

- a) *produksjonsrettighet*: rett til produksjon av en fastsatt mengde geitmelk pr. år utenfor kvoteordningen for melk<sup>1</sup> og uten overproduksjonsavgift,<sup>2</sup>
- b) *lokal foredling*: hjemmeforedling eller småskala foredling,
- c) *hjemmeforedling*: foredling av egenprodusert geitmelk på eget bruk, egen seter eller felleseter,
- d) *småskala foredling*: samarbeid mellom flere bruk om foredling av geitmelk, begrenset oppad til 200.000 liter pr. år,
- e) *bruk*: landbrukseiendom som er nyttet eller som kan nyttes til jord- og/eller skogbruk. Alt areal som ligger i samme kommune og som eies av samme person, hører til samme landbrukseiendom uten hensyn til om den omfatter flere matrikelnummer,
- f) *bruker*: eier av et bruk, som også driver det. Ansvarlig selskap regnes som bruker dersom minst en av deltakerne i selskapet er eier av bruket, og alle deltakerne i selskapet bor på og driver bruket. Når det gjelder forpaktere, kan følgende godkjennes som brukere: a) Fysiske personer som har godkjent forpaktningkontrakt, jf. lov av 25. juni 1965 nr. 1 om forpaktning, og som er bosatt på det leide bruket og driver det. b) Ansvarlige selskaper dersom alle deltakerne i selskapet bor på og driver det forpaktede bruket, og selskapet har godkjent forpaktningkontrakt, jf. lov av 25. juni 1965 nr. 1 om forpaktning.

1 Jf. forskrift av 17. desember 1997 nr. 1450 om kvoteordningen for melk.

2 For omsetning av geitemelk ut over produksjonsrettighet skal det i henhold til forskrift av 29. juni 1999 nr. 763 om omsetningsavgift på jordbruksvarer, og om overproduksjonsavgift på mjølk § 3, svares en overproduksjonsavgift på 290 øre pr. liter melk.

**§ 3. Vilkår for tildeling**

Statens landbruksforvaltning kan etter søknad tildele produksjonsrettighet for inntil 20 år.

Produksjonsrettighet kan tildeles dersom:

- a) bruket det søkes om produksjonsrettighet til ikke har melkekvote,<sup>1</sup>
- b) bruket det søkes om produksjonsrettighet til ikke har avhendet tilliggende melkekvote etter 1. januar 1997, og
- c) brukeren er berettiget til produksjonstilskudd for bruket det søkes om produksjonsrettighet til.<sup>2</sup>

Ved tildeling og eventuell prioritering<sup>3</sup> mellom ellers likestilte søkere skal det legges vekt på om produksjons- og foredlingsopplegget som beskrevet i søknaden, jf. § 10, synes egnet til å oppfylle ordningens formål.

1 Jf. forskrift av 17. desember 1997 nr. 1450 om kvoteordningen for melk.

2 Jf. generell forskrift av 1. juli 1999 nr. 782 om produksjonstilskudd i jordbruket.

3 I jordbruksoppgjøret 2000 ble det fastsatt at det samlet kan tildeles en produksjonsmengde på 500.000 liter.

#### § 4. *Vilkår for produksjon, foredling og omsetning*

Melkeproduksjonen skal foregå med egne geiter i eget fjøs.

Melken skal foredles lokalt.

Produksjon, foredling og omsetning må tilfredsstillende de til enhver tid gjeldende krav som stilles i forskrift om produksjon og frambud av rå melk, varmebehandlet melk og melkebaserte produkter m.v. (melkeforskriften).<sup>1</sup>

1 Jf. forskrift av 30. juni 1995 nr. 636 om produksjon og frambud av rå melk, varmebehandlet melk og melkebaserte produkter m.v.

#### § 5. *Generelle bestemmelser vedrørende produksjonsrettighet*

Produksjonsrettighet etter denne forskriften tildeles det enkelte bruk og kan ikke overføres eller slås sammen med produksjonsrettighet eller kvote tilhørende et annet bruk.

Geitmelk produsert på bruk med produksjonsrettighet omfattes ikke av markedsregulators mottaksplikt.

#### § 6. *Samarbeid om foredling*

To eller flere brukere på bruk med produksjonsrettighet kan samarbeide seg i mellom eller med bruk med geitmelkkvotepåslag om småskala foredling, forutsatt at virksomheten er autorisert i henhold til melkeforskriften.<sup>1</sup>

Samlet produksjon må ikke overstige 200.000 liter pr. år. Melken må foredles på eller i nærheten av en av de samarbeidende brukernes bruk, seter eller fellesseter.

1 Jf. forskrift av 30. juni 1995 nr. 636 om produksjon og frambud av rå melk, varmebehandlet melk og melkebaserte produkter m.v.

#### § 7. *Beregning av produksjonsgrunnlaget*

Brukets produksjonsgrunnlag målt i liter fastsettes ut fra brukets produksjonsareal multiplisert med et litergrunnlag i henhold til femte ledd.

Produksjonsarealet beregnes som sum fulldyrket og overflatedyrket jord. Ett dekar innmarksbeite regnes som 0,7 dekar fulldyrket jord. Av det totale beregnede produksjonsareal kan innmarksbeite utgjøre maksimalt 40 prosent i Rogaland og 30 prosent i landet for øvrig. Det gis et tillegg på 0,32 daa pr. geit på utmarksbeite.

Produksjonsarealet fastsettes ut fra opplysninger gitt i godkjent søknads- og registreringsskjema for produksjonstilskudd i jordbruket pr. 31. juli året før søknadsåret.

For at leid jordbruksareal skal kunne inngå i produksjonsarealet ved tildeling av produksjonsrettighet, skal det foreligge tinglyst leiekontrakt på minst 10 år. For at leid jordbruksareal som ikke er oppgitt i godkjent søknad om produksjonstilskudd pr. 31. juli året før søknadsåret, skal kunne inngå i produksjonsarealet ved tildeling av produksjonsrettighet, må det foreligge forhåndsavtale om leie av jord for minimum 10 år på søknadstidspunktet. Avtalen må tinglyses senest 6 måneder etter tildeling av produksjonsrettighet.

Et bruks litergrunnlag pr. dekar fremgår av følgende grupper og satser:

<i>Gruppe</i>	<i>Litergrunnlag liter/daa</i>
1. Bruk i sone 0	715
2. Bruk på Vestlandet i sone A, B, C og D	615
3. Bruk ellers i sone A, B og C	545
4. Bruk i sone D utenom Vestlandet og sone E og F	500
5. Bruk i sone G, H, I og J	435

Med sone menes i denne bestemmelsen de til enhver tid gjeldende soner i forskrift om tilskott til mjølkeproduksjon.<sup>1</sup>

1 Jf. forskrift av 26. august 1999 nr. 965 om tilskott til mjølkeproduksjon.

#### § 8. *Beregning av produksjonsrettighet*

Produksjonsrettigheten settes lik produksjonsgrunnlaget beregnet etter forskriftens § 7, med mindre det er særlig grunn til å fastsette et lavere produksjonsvolum. Maksimal størrelse på produksjonsrettigheten er 50.000 liter.

#### § 9. *Avkorting av produksjonsrettighet*

Dersom produksjonsgrunnlaget fastsatt etter forskriftens § 7 på noe tidspunkt er mindre enn forutsatt ved beregning av produksjonsrettighet etter forskriftens § 8, kan Statens landbruksforvaltning avkorte produksjonsrettigheten slik at den svarer til produksjonsgrunnlaget fastsatt etter § 7. Tilsvarende gjelder ved vedvarende eller betydelig avvik mellom tildelt produksjonsrettighet og dokumentert omsetning.

#### § 10. *Bortfall av produksjonsrettighet*

Tildelt produksjonsrettighet faller bort dersom den ikke er tatt i bruk innen tre år etter vedtak om tildeling. Det samme gjelder dersom bruket får fastsatt kvote etter kvoteordningen for melk.<sup>1</sup>

1 Jf. forskrift av 17. desember 1997 nr. 1450 om kvoteordningen for melk.

#### § 11. *Krav til søknad*

Søknad om produksjonsrettighet til lokal foredling av geitmelk må være sendt Statens landbruksforvaltning senest 31. desember 2001.

Søknaden må foruten driftsplan godkjent av fylkesmannen inneholde en beskrivelse av prosjektet der omfanget og lokaliseringen av foredlingsvirksomheten fremgår, samt en plan for omsetning og distribusjon, herunder en markedsanalyse, et kostnadsoverslag for prosjektet og en finansieringsplan. Vedlagt må også følge en uttalelse fra kommunalt næringsmiddeltilsyn som viser at virksomheten er godkjent eller autorisert i henhold til melkeforskriften,<sup>1</sup> eventuelt en vurdering av virksomhetens muligheter for senere å få slik godkjenning eller autorisasjon.

Statens landbruksforvaltning kan kreve ytterligere dokumentasjon dersom det finnes nødvendig for søknadsbehandlingen.

Søknaden med vedlegg kan forelegges Statens nærings- og distriktsutviklingsfond til uttalelse før avgjørelse.

<sup>1</sup> Jf. forskrift av 30. juni 1995 nr. 636 om produksjon og frambud av rå melk, varmebehandlet melk og melkebaserte produkter m.v.

#### § 12. *Administrasjon*

Ordningen forvaltes av Statens landbruksforvaltning som har avgjørelsesmyndighet etter denne forskriften.

#### § 13. *Kontroll og opplysningsplikt*

Statens landbruksforvaltning fører tilsyn med at produksjon og foredling skjer i henhold til denne forskriften.

Bruker plikter å gi Statens landbruksforvaltning alle nødvendige opplysninger som kreves. Opplysningene kan kreves dokumentert.

Bruker skal umiddelbart melde fra til Statens landbruksforvaltning om endringer, herunder endringer i brukets produksjonsareal, som inntre i løpet av tildelingsperioden, og som har betydning for produksjonsrettigheten.

#### § 14. *Klage*

Vedtak fattet i medhold av denne forskriften kan påklages til Landbruksdepartementet etter lov av 10. februar 1967 om behandlingsmåten i forvaltningssaker (forvaltningsloven) kapittel VI. Klagen sendes Statens landbruksforvaltning.

#### § 15. *Dispensasjon*

Statens landbruksforvaltning kan i særlige tilfeller dispensere fra bestemmelsene i denne forskriften.

#### § 16. *Sanksjoner*

Ved brudd på bestemmelser i denne forskriften eller ved bortfall av vesentlige forutsetninger for tildelingen kan produksjonsrettigheten reduseres eller inndras.

#### § 17. *Ikrafttredelse*

Denne forskriften trer i kraft straks.

### 26. sept. Nr. 1123 2001

#### **Forskrift om endring i forskrift om tilskott til mjølkeproduksjon.**

Fastsett av Landbruksdepartementet 26. september 2001 med heimel i lov av 12. mai 1995 nr. 23 om jord (jordlova) § 18, jf. kgl.res. av 12. mai 1995 nr. 413. Kunngjort 5. oktober 2001.

#### *I*

I forskrift av 26. august 1999 nr. 965 om tilskott til mjølkeproduksjon blir det gjort følgende endringer:

§ 2 nr. 3 nytt annet punktum skal lyde:

Småskala foredling av geitemjølke etter forskrift om produksjonsrettigheter til lokal foredling av geitmelk<sup>1</sup> blir likevel ikke omfatta.

<sup>1</sup> Jf. forskrift av 26. september 2001 nr. 1122 om produksjonsrettigheter til lokal foredling av geitmelk.

§ 3 første ledd nytt nr. 4 skal lyde:

4. nytta til småskala foredling etter forskrift om produksjonsrettigheter til lokal foredling av geitmelk.

§ 3 nytt tredje ledd skal lyde:

Forskrifta gjeld og tilskott til produksjon av geitemjølke etter forskrift om produksjonsrettigheter til lokal foredling av geitmelk § 6.

§ 5 annet ledd nr. 2 skal lyde:

2. produsert innafor bruket si kvote,<sup>2</sup> og foredla og selt direkte etter avtale med meieri og etter framlegging av oppgåver etter § 14, eller nytta til småskala foredling jf. § 3 første ledd nr. 4.

§ 5 annet ledd nytt nr. 4 skal lyde:

4. produsert innafor bruket sin produksjonsrett til geitemjølke.<sup>4</sup>

<sup>4</sup> Jf. forskrift av 26. september 2001 nr. 1122 om produksjonsrettigheter til lokal foredling av geitmelk.

§ 6 tittelen skal lyde:

**§ 6. *Særlege vilkår ved heimeforedling eller småskala foredling***

§ 6 første ledd nytt annet punktum skal lyde:

Ved småskala foredling av geitemjølke etter forskrift om produksjonsrettigheter til lokal foredling av geitmelk, må foredlinga foregå på eller i nærleiken av eit av dei bruka som samarbeidar.

§ 11 tredje ledd første punktum skal lyde:

Ved heimeforedling og direkte sal eller småskala foredling etter forskrift om produksjonsrettigheter til lokal foredling av geitmelk, jf. § 6, betalar Statens landbruksforvaltning via meieriselskapet ut tilskott på grunnlag av innsendte salsoppgåver frå brukaren.

§ 14 fjerde ledd første punktum skal lyde:

Mjølkeprodusentar med heimeforedling og direkte sal eller småskala foredling etter forskrift om produksjonsrettigheter til lokal foredling av geitmelk som ikkje har avtale om rapportering med meieriselskap, rapporterer direkte til Statens landbruksforvaltning.

## II

Endringane trer i kraft straks.

### 26. sept. Nr. 1124 2001

#### **Forskrift om endring i forskrift om tilskudd til husdyr.**

Fastsatt av Landbruksdepartementet 26. september 2001 med hjemmel i lov av 12. mai 1995 nr. 23 om jord (jordlova) § 3 og § 18. Kunngjort 5. oktober 2001.

## I

I forskrift av 1. juli 1999 nr. 784 om tilskudd til husdyr gjøres følgende endringer:

§ 2 nr. 1 bokstav b annet punktum skal lyde:

Melkegeiter på en landbrukseiendom uten melkekvote eller produksjonsrettighet til lokal foredling av geitmelk regnes som ammegeiter.

§ 3 nr. 1 annet ledd skal lyde:

For å få beregnet tilskudd for melkekyr eller melkegeiter må landbrukseiendommen ha melkekvote eller produksjonsrettighet til lokal foredling av geitmelk, og melkeproduksjonen må finne sted på denne landbrukseiendommen.

## II

Endringene trer i kraft straks.

### 26. sept. Nr. 1125 2001

#### **Forskrift om endring i forskrift om omsetningsavgift på jordbruksvarer og om overproduksjonsavgift på mjølk.**

Fastsatt av Landbruksdepartementet 26. september 2001 med hjemmel i lov av 10. juli 1936 nr. 6 til å fremja umsetnaden av jordbruksvarer § 5 og § 5a, jf. kgl.res. av 7. mai 1999 nr. 434. Kunngjort 5. oktober 2001.

## I

I forskrift av 29. juni 1999 nr. 763 om omsetningsavgift på jordbruksvarer og om overproduksjonsavgift på mjølk blir det gjort følgjande endring:

§ 3 første ledd skal lyde:

For mjølk som blir omsett ut over bruket si kvote<sup>1</sup> eller produksjonsrett til lokal foredling av geitemjølke,<sup>2</sup> skal det i tillegg til omsetningsavgift svarast ei overproduksjonsavgift.

<sup>1</sup> Jf. forskrift av 17. desember 1997 nr. 1450 om kvoteordningen for melk § 2 første ledd bokstav a.

<sup>2</sup> Jf. forskrift av 26. september 2001 nr. 1122 om produksjonsrettigheter til lokal foredling av geitmelk.

## II

Endringa trer i kraft straks.

### 26. sept. Nr. 1126 2001

#### **Forskrift om endring i forskrift om prisutjevningen for melk.**

Fastsatt av Landbruksdepartementet 26. september 2001 med hjemmel i lov av 10. juli 1936 nr. 6 til å fremja umsetnaden av jordbruksvarer § 6, § 7, § 8, § 11 annet og tredje ledd, § 13 og § 17. Kunngjort 5. oktober 2001.

*I*

I forskrift av 30. juni 2000 nr. 701 om prisutjevningen for melk gjøres følgende endring:

§ 3 bokstav c nytt annet punktum skal lyde:

Småskala foredling av geitmelk inntil et årlig kvantum på 200.000 liter i henhold til forskrift av 26. september 2001 nr. 1122 om produksjonsrettigheter til lokal foredling av geitmelk § 6, omfattes likevel ikke.

*II*

Endringen trer i kraft straks.

**27. sept. Nr. 1127 2001****Forskrift om endring i forskrift om særskilte beskyttelsestiltak overfor innførsel fra Storbritannia i forbindelse med utbrudd av munn- og klauvsjuka.**

Fastsatt av Statens dyrehelsestilsyn – Sentralforvaltningen 27. september 2001 med hjemmel i lov av 8. juni 1962 nr. 4 om dyrehelse (husdyrloven) § 3 og § 8, jf. delegeringsvedtak av 4. januar 2001 nr. 171, jf. EØS-avtalen vedlegg I (vedtak 2001/172/EF, vedtak 2001/190/EF, vedtak 2001/208/EF, vedtak 2001/209/EF, vedtak 2001/223/EF, vedtak 2001/234/EF, vedtak 2001/239/EF, vedtak 2001/240/EF, vedtak 2001/246/EF, vedtak 2001/262/EF, vedtak 2001/318/EF, vedtak 2001/324/EF, vedtak 2001/408/EF, vedtak 2001/426/EF, vedtak 2001/430/EF, vedtak 2001/437/EF, vedtak 2001/456/EF, vedtak 2001/518/EF, vedtak 2001/547/EF og vedtak 2001/708/EF). Kunngjort 5. oktober 2001.

*I*

I forskrift av 6. april 2001 nr. 332 om særskilte beskyttelsestiltak overfor innførsel fra Storbritannia i forbindelse med utbrudd av munn- og klauvsjuka gjøres følgende endringer:

I forskriftens hjemmel skal siste parentes lyde:

(vedtak 2001/172/EF, vedtak 2001/190/EF, vedtak 2001/208/EF, vedtak 2001/209/EF, 2001/223/EF, vedtak 2001/234/EF, vedtak 2001/239/EF, vedtak 2001/240/EF, vedtak 2001/246/EF, 2001/262/EF, vedtak 2001/318/EF, vedtak 2001/324/EF, vedtak 2001/356/EF, vedtak 2001/408/EF, 2001/426/EF, vedtak 2001/430/EF, vedtak 2001/437/EF, vedtak 2001/456/EF, vedtak 2001/518/EF, vedtak 2001/547/EF og vedtak 2001/708/EF).

§ 7 nr. 2 og 3 skal lyde:

- 2) Frossen storfesæd og frosne storfeembryoner innført til Storbritannia og Nord-Irland i henhold til kravene i henholdsvis direktiv 88/407/EØF og direktiv 89/556/EØF, og som siden innførselen til Storbritannia og Nord-Irland har blitt lagret og transportert separat fra sæd og embryoner som det ikke er tillatt å innføre jf. § 2 andre ledd.
- 3) Frossen storfesæd som er fremstilt i henhold til kravene i direktiv 88/407/EØF etter 30. september 2001, og som oppfyller følgende vilkår:
  - a) Donoroksen må ikke ha vist kliniske tegn til munn- og klauvsjuka på dagen for oppsamling av sæd.
  - b) Donoroksen må ha oppholdt seg minst tre måneder i godkjent sædoppsamlingscenter før oppsamlingen av sæd. Disse tre månedene kan inkludere tretti dager isolat som foreskrevet i direktiv 88/407/EØF.
  - c) Intet annet dyr må ha blitt ført inn i sædoppsamlingscenteret i løpet av de siste tretti dager før oppsamlingen av sæd.
  - d) Sædoppsamlingscenteret må ha vært fri for munn- og klauvsjuka i minst tre måneder, og det må ikke ha vært noe tilfelle av munn- og klauvsjuka innenfor en radius av ti kilometer rundt sædoppsamlingscenteret tretti dager før og etter oppsamlingen av sæd.
  - e) Ingen dyr i sædoppsamlingscenteret må ha blitt vaksinert mot munn- og klauvsjuka.
  - f) Donoroksen må ha vist negativ respons ved en test for antistoff mot munn- og klauvsjuka virus utført minst tjueen dager etter den siste oppsamlingen av sæd i forsendelsen, og testresultatene må ha vært tilgjengelige før forsendelse.
  - g) Sæden må ha blitt lagret i minst tretti dager mellom oppsamling og forsendelse, og i denne perioden må ikke noe dyr i sædoppsamlingscenteret, hvor donoroksen oppholdt seg, ha vist tegn til munn- og klauvsjuka.
  - h) Sæden må være oppsamlet, behandlet og lagret separat fra sæd som det ikke er tillatt å innføre jf. § 2 andre ledd.
  - i) All sæd som er oppsamlet, behandlet og fryst i oppsamlingssenteret, må sendes fra senteret på en slik måte at risikoen for å innføre munn- og klauvsjuka i senteret unngås.

§ 14 andre ledd bokstav d skal lyde:

- d) 30. november 2001 for innførsel fra områder som nevnt i § 1 andre ledd bokstav a.

*II*

Endringene trer i kraft straks.

**28. sept. Nr. 1128 2001****Vedtak om endring i instruks om overvåking av og tiltak mot bovin spongiform encefalopati (BSE) ved slakting av nærmere bestemte grupper storfe.**

Fastsatt av Statens dyrehelsetilsyn og Statens næringsmiddeltilsyn 28. september 2001 med hjemmel i lov av 8. juni 1962 nr. 4 om dyrehelse (husdyrloven) § 3 og lov av 10. januar 1997 nr. 9 om kjøttproduksjon § 20, jf. forskrift av 25. april 1994 nr. 320 om kjøttkontroll og frambud m.v. av ferskt kjøtt § 20, jf. EØS-avtalens vedlegg I kapittel 1 (forordning (EF) nr. 999/2001 vedlegg III). Kunngjort 5. oktober 2001.

*I*

I instruks av 2. januar 2001 nr. 1 om overvåking av og tiltak mot bovin spongiform encefalopati (BSE) ved slakting av nærmere bestemte grupper storfe er det foretatt en rekke endringer. Instruksen lyder i sin helhet etter dette:

*1. Omfang*

1.1. Denne instruksen gjelder ved:

- a) nødslakting av storfe over 24 måneder, jf. forskrift av 25. april 1994 nr. 320 om kjøttkontroll og frambud m.v. av ferskt kjøtt § 2 nr. 12,
- b) slakting av storfe over 24 måneder som avviker fra det normale, jf. forskrift av 25. april 1994 nr. 320 om kjøttkontroll og frambud m.v. av ferskt kjøtt § 5 og instruks av 25. mai 1994 nr. 369 for kjøttkontrollen pkt. 2.3.1 og 2.3.2,
- c) slakting av importert storfe,
- d) slakting av avkom over 24 måneder etter importerte kyr,
- e) slakting av storfe når dyrets alder eller opprinnelse ikke kan fastslås, og
- f) slakting av et tilfeldig utvalg normale storfe over 30 måneder i henhold til vedlegg I.

1.2. Denne instruksen gjelder også for storfe over 24 måneder som avlives etter at de ved ante mortem undersøkelse er funnet uegnet til slakting eller som dør på slakteriet før avliving.

*2. Prøveuttak og forsendelse av prøver*

- 2.1. Tilsynsveterinæren skal ta ut prøve for BSE-undersøkelse fra alle storfe som er omfattet av denne instruksen.
- 2.2. Prøven skal bestå av den forlengede marg (*medulla oblongata*). For uttaksprosedyre vises til informasjon fra Veterinærinstituttet gjort tilgjengelig på SNTs intranett (Medulla).
- 2.3. Prøven skal oppbevares, pakkes, merkes og forsendes slik Veterinærinstituttet har angitt.

*3. Håndtering av slakt, avfall og biprodukter*

- 3.1. Inntil resultatet av BSE-undersøkelsen foreligger, skal alle deler av slaktet, herunder hud, avfall og biprodukter, holdes i arrest.
- 3.2. Bestemmelsen i pkt. 3.1 gjelder ikke for slakt eller deler av slakt som før resultatet av BSE-undersøkelsen foreligger, destrueres ved forbrenning.

*4. Bedømmelse og tiltak*

- 4.1. Slakt, huder, avfall og biprodukter som er holdt i arrest i henhold til pkt. 3.1, skal bedømmes på grunnlag av resultatet av BSE-undersøkelsen fra Veterinærinstituttet så snart dette foreligger.
- 4.2. Når Veterinærinstituttet fastslår at BSE ikke er påvist, kan slaktet godkjennes og påføres stempelmerke. Hud, avfall og biprodukter kan frigis fra arrest.
- 4.3. Når Veterinærinstituttet påviser BSE eller diagnose som omtalt i pkt. 4.2 ikke kan stilles, skal slaktet kasseres, jf. forskrift av 25. april 1994 nr. 320 om kjøttkontroll og frambud m.v. av ferskt kjøtt § 7 og § 14. Det skal sikres at alle deler av slaktet, herunder hud, avfall og biprodukter destrueres i samsvar med gjeldende bestemmelser.
- 4.4. Når BSE påvises hos et slakt, skal slaktet umiddelbart før samt de to slaktene som følger umiddelbart etter på den samme slaktelinjen, kasseres og håndteres i henhold til pkt. 4.3.

*5. Administrative bestemmelser*

- 5.1. Denne instruksen trer i kraft straks.
- 5.2. Samtidig oppheves instruks av 12. mai 2000 nr. 528 om overvåking av og tiltak mot bovin spongiform encefalopati (BSE) ved slakting av storfe som er importert fra Danmark eller Frankrike.

*Vedlegg I**Prøveuttak ved slakting av normale storfe over 30 måneder*

Det skal årlig tas prøver av et tilfeldig utvalg på 10.000 normale storfe over 30 måneder. SNT beregner for hvert år det antallet prøver som skal tas ut ved hvert enkelt slakteri. Prøveuttaksplaner sendes det kommunale næringsmiddeltilsynet ved tilsynsveterinæren.

Prøveuttakene skal spres ut over hele året på en slik måte at man får en årlig prøvemengde som tilsvarer et tilfeldig utvalg normale storfe fra populasjonen over 30 måneder.

Det kommunale næringsmiddeltilsynet ved tilsynsveterinæren avgjør selv hvilke normale storfe over 30 måneder det skal tas prøver fra så fremt hensynet til det tilfeldige utvalget (randomiseringen) er ivaretatt.

#### *Innsending av prøvemateriale*

Prøver uttatt av det tilfeldige utvalget av normale storfe, jf. pkt. 1.1. f, skal sendes til:

Veterinærinstituttet i Trondheim, Tungasletta 2, 7485 Trondheim.

Det kommunale næringsmiddeltilsynet ved tilsynsveterinæren skal ved avsendelse av prøver varsle Veterinærinstituttet i Trondheim om antall prøver sendt til analyse.

#### *II*

Endringene trer i kraft straks.

### **28. sept. Nr. 1129 2001**

#### **Forskrift om opphevelse av forskrift om riksansiennitet for politiets tjenestemenn.**

Fastsatt ved kgl.res. 28. september 2001. Fremmet av Justis- og politidepartementet. Kunngjort 5. oktober 2001.

Forskrift om riksansiennitet for politiets tjenestemenn fastsatt ved kgl.res. av 7. mars 1969 nr. 1, oppheves.

### **28. sept. Nr. 1130 2001**

#### **Vedtak om endring i instruks for Regjeringsadvokaten.**

Fastsatt ved kgl.res. 28. september 2001. Fremmet av Statsministerens kontor. Kunngjort 5. oktober 2001.

#### *I*

I instruks av 9. mai 1962 nr. 1 for Regjeringsadvokaten gjøres følgende endring:

§ 9 skal lyde:

Når særlig grunner tilsier det, kan Regjeringsadvokaten i enkelttilfelle la saker eller enkeltstående rettergangsskritt utføre ved kommisjonær. Regjeringsadvokaten kan også – etter samtykke fra Statsministerens kontor – innenfor bestemte saksområder engasjere kommisjonær til, under Regjeringsadvokatens administrasjon, å prosedere rettssaker på statens vegne.

#### *II*

Endringen gjelder fra 1. oktober 2001.

### **1. okt. Nr. 1131 2001**

#### **Forskrift om endring i forskrift til utfylling og gjennomføring mv. av skatteloven av 26. mars 1999 nr. 14.**

Fastsatt av Finansdepartementet 1. oktober 2001 med hjemmel i lov av 26. mars 1999 nr. 14 om skatt av formue og inntekt (skatteloven) § 6–44. Kunngjort 5. oktober 2001.

#### *I*

I forskrift av 19. november 1999 nr. 1158 til utfylling og gjennomføring mv. av skatteloven av 26. mars 1999 nr. 14 gjøres følgende endring:

§ 16–1 oppheves.

#### *II*

Endringen trer i kraft straks med virkning fra og med inntektsåret 2001.

### **2. okt. Nr. 1132 2001**

#### **Forskrift om overgangsregler til regler om ettergivelse og tvangsinnkreving av forsinkelsesgebyr i lov om årsregnskap m.v. (regnskapsloven).**

Fastsatt av Finansdepartementet 2. oktober 2001 med hjemmel i lov av 17. juli 1998 nr. 56 om årsregnskap m.v. (regnskapsloven) § 9–3 siste ledd jf. kgl.res. av 17. juli 1998 nr. 1555. Kunngjort 5. oktober 2001.

§ 1. Denne forskrift kommer til anvendelse på forsinkelsesgebyr ilagt med hjemmel i lov av 4. juni 1976 nr. 59 om aksjeselskaper § 11–14.

§ 2. Dersom styreformannen ikke betaler påløpt forsinkelsesgebyr innen 3 uker etter påkrav fra Regnskapsregisteret, svarer de øvrige styremedlemmer solidarisk for gebyret. Betaler ikke styrets medlemmer innen frist som er nevnt i foregående punktum, svarer også selskapet for gebyret.

§ 3. Etter søknad kan Regnskapsregisteret helt eller delvis ettergi forsinkelsesgebyret, dersom det blir gjort sannsynlig at styreformannen, styret eller styrets medlemmer og selskapet har vært forhindret fra å overholde innsendingsplikten i tide, og hindringen ikke er fremkalt forsettlig eller uaktsomt av de ansvarlige.

Regnskapsregisterets vedtak etter første ledd kan påklages til Kredittilsynet etter reglene i forvaltningslovens kapittel VI.

§ 4. Ilagt forsinkelsesgebyr er tvangsgrunnlag for utlegg.

§ 5. Innkreving av forsinkelsesgebyr foretas av Statens innkrevingsentral. Statens innkrevingsentral kan inndrive gebyrene ved trekk i lønn og andre lignende ytelser etter reglene i dekningslovens § 2–7. Innkrevingsentralen kan også inndrive gebyrene ved å stifte utleggspant for kravet dersom panteretten kan gis rettsvern ved registrering i et register eller ved underretning til en tredjeperson, jf. panteloven kapittel 5, og utleggsforretningen kan holdes på Innkrevingsentralens kontor etter tvangsfullbyrdelseslovens § 7–9 første ledd.

§ 6. Denne forskrift trer i kraft straks.

## 2. okt. Nr. 1133 2001

### **Forskrift om endring i forskrift om fangstforbud, fredningstid, minstemål m.v. ved fangst av hummer, krabbe, kamtsjatkakrabbe og haneskjell.**

Fatsatt av Fiskeridepartementet 2. oktober 2001 med hjemmel i lov av 3. juni 1983 nr. 40 om saltvannsfiske m.v. § 13. Kunngjort 5. oktober 2001.

#### *I*

I forskrift av 10. oktober 1989 nr. 1099 om fangstforbud, fredningstid, minstemål m.v. ved fangst av hummer, krabbe, kamtsjatkakrabbe og haneskjell gjøres følgende endringer:

§ 7 bokstav e tredje ledd annet punktum oppheves.

Ny § 7a skal lyde:

#### **§ 7a. Helligdagsfredning**

I perioden fra 1. oktober til 31. desember er det forbudt å sette eller trekke teiner på kyststrekningen fra svenskegrensen til og med Vest-Agder fra midnatt til midnatt på søn- og helligdager.

#### *II*

Endringene trer i kraft straks.

## 5. okt. Nr. 1134 2001

### **Provisorisk anordning om forbud mot finansiering av terrorisme m.m.**

Fatsatt ved kgl.res. 5. oktober 2001 med hjemmel i Grunnloven av 17. mai 1814 § 17. Fremmet av Utenriksdepartementet. Kunngjort 5. oktober 2001.

§ 1. Med terrorhandlinger menes i denne anordning

- a) ulovlig bruk av, eller trussel om ulovlig bruk av, makt eller vold mot personer eller eiendom, i et forsøk på å legge press på landets myndigheter eller befolkning eller samfunnet for øvrig for å oppnå politiske, religiøse eller ideologiske mål, jf. sikkerhetsloven § 3 nr. 5, og
- b) handlinger som nevnt i FNs konvensjon 9. desember 1999 om bekjempelse av finansieringen av terrorisme artikkel 2 nr. 1 bokstav a og b.

§ 2. Med bøter eller fengsel inntil 15 år straffes den som forsettlig stiller til rådighet, samler inn eller på annen måte skaffer økonomiske midler eller verdier i den hensikt at disse helt eller delvis skal brukes til å forberede eller gjennomføre en terrorhandling, eller med viten om at midlene eller verdiene er ment å brukes slik. Medvirkning straffes på samme måte.

Handlingen er straffbar i Norge også når den er begått i utlandet av en norsk statsborger eller noen i Norge hjemmehørende person, eller når den er begått av utlending i utlandet.

**§ 3.** Med bøter eller fengsel inntil 10 år straffes den som forsettlig stiller økonomiske midler, verdier eller tjenester til rådighet for

- a) en person som med skjellig grunn kan mistenkes for å forberede eller gjennomføre en forbrytelse som nevnt i § 1 eller § 2,
- b) et foretak som den mistenkte eier eller som han har vesentlig innflytelse over, eller
- c) en person eller foretak som handler på vegne av eller på instruks fra den mistenkte eller et foretak som nevnt i bokstav b.

Medvirkning straffes på samme måte. § 2 annet ledd gjelder tilsvarende.

**§ 4.** Når noen med skjellig grunn mistenkes for å forberede eller gjennomføre en handling som nevnt i § 1 eller § 2, skal politimesteren, visepolitimesteren, Overvåkingssjefen eller fra 1. januar 2002 sjefen for Politiets sikkerhetstjeneste uten ugrunnet opphold beslutte å fryse ethvert formuesgode som tilhører

- a) den mistenkte,
- b) foretak som den mistenkte eier eller som han har vesentlig innflytelse over, eller
- c) personer eller foretak som handler på vegne av eller på instruks fra den mistenkte eller et foretak som nevnt i bokstav b.

Dersom en finansinstitusjon har mistanke om at en transaksjon har tilknytning til handling som nevnt i § 1 eller § 2, skal finansinstitusjonen av eget tiltak oversende opplysninger om alle forhold som kan tyde på slik overtredelse til Den sentrale enhet for etterforskning og påtale av økonomisk kriminalitet og miljøkriminalitet, ØKOKRIM. På anmodning fra ØKOKRIM plikter finansinstitusjonen å gi ØKOKRIM alle nødvendige opplysninger vedrørende den mulige overtredelsen. Kunde eller tredjemann skal ikke gjøres kjent med at det er oversendt opplysninger som nevnt. Plikten etter leddet her gjelder også for institusjonens tjenestemenn.

Beslutningen om å fryse formuesgoder skal være skriftlig, identifisere den mistenkte og gi en kort beskrivelse av grunnlaget for beslutningen.

Med formuesgode menes økonomiske midler og verdier. Som formuesgode regnes også avkastning og andre fordeler av et formuesgode.

Med å fryse et formuesgode menes å hindre noen i å råde faktisk eller rettslig over formuesgodet. Beslutningen om å fryse kan ikke gjelde formuesgoder som er helt nødvendige til underhold av den som beslutningen retter seg mot, eller av hans husstand.

**§ 5.** Påtalemyndigheten skal snarest mulig og senest innen sju dager etter at den har truffet beslutning etter § 4, bringe saken inn for forhørsretten, som avgjør om beslutningen skal opprettholdes. Ender fristen på en lørdag, helgedag eller dag som etter lovgivningen er likestilt med en helgedag, forlenges fristen til den nærmest påfølgende virkedag. Rettens beslutning treffes ved kjennelse. Før retten treffer avgjørelsen, skal den mistenkte og andre som avgjørelsen rammer, varsles og gis anledning til å uttale seg.

Er det strengt nødvendig av hensyn til etterforskningen, kan rettens beslutning etter første ledd treffes uten at den mistenkte eller andre som rammes er varslet, og uten at kjennelsen blir meddelt dem. Retten skal samtidig fastsette en frist for når kjennelsen skal meddeles. Fristen skal ikke overstige fire uker, men kan forlenges av retten ved kjennelse med inntil fire uker ad gangen. Når fristen for utsatt underretning er utløpt og ikke forlenget, skal den mistenkte og andre som rammes, underrettes om kjennelsen etter første ledd og om at de har rett til å få brakt inn for retten spørsmålet om hvorvidt beslutningen skal opprettholdes. Reglene i straffeprosessloven § 100a gjelder tilsvarende ved beslutning etter leddet her.

Påtalemyndigheten skal snarest mulig etter at retten har truffet beslutning om å fryse formuesgoder med hjemmel i anordningen her, vurdere om det er grunnlag for å ta beslag eller heftelse i formuesgodene, jf. straffeprosessloven kapittel 16 og 17. Begjæring om beslag eller heftelse skal bringes inn for retten innen fire uker hvis ikke retten har satt en lengre frist. Straffeprosessloven § 205 første ledd gjelder ikke. Mener påtalemyndigheten at det ikke er grunnlag for å ta beslag eller heftelse, skal beslutningen om å fryse formuesgodet uten ugrunnet opphold oppheves.

Påtalemyndigheten kan pålegge enhver å yte nødvendig bistand for å fryse et formuesgode. Er det aktuelt å begjære utsatt underretning etter annet ledd, kan påtalemyndigheten også pålegge enhver å bevare taushet om beslutningen om å fryse formuesgodet inntil utsatt underretning blir gitt. Påtalemyndigheten skal snarest varsle den som har fått pålegg om taushetsplikt, når taushetsplikten har opphørt.

**§ 6.** Den som handler i strid med pålegg om bistand eller om taushet som er gitt i medhold av § 5, straffes med bøter eller fengsel inntil 2 år.

Den som forsettlig overtrer meldeplikten i § 4 annet ledd, straffes med bøter eller fengsel i inntil 1 år. På samme måte straffes den som ikke etterkommer anmodning fra ØKOKRIM om å få opplysninger i henhold til § 4 annet ledd annet punktum.

**§ 7.** Anordningen trer i kraft straks.

**13. sept. Nr. 1135 2001****Instruks om grensekontrollstasjoner mv.**

Fastsatt av Sosial- og helsedepartementet, Landbruksdepartementet og Fiskeridepartementet 13. september 2001 med hjemmel i lov av 19. mai 1933 nr. 3 om tilsyn med næringsmidler m.v. § 1 og § 4, lov av 10. januar 1997 nr. 9 om kjøttproduksjon § 13 og lov av 28. mai 1959 nr. 12 om kvalitetskontroll med fisk og fiskevarer o.a. § 5, lov av 17. juni 1932 nr. 6 om kvalitetskontroll med landbruksvarer m.v. § 3, lov av 8. juni 1962 nr. 4 om dyrehelse (husdyrloven) § 3 og § 8, lov av 23. mars 1973 nr. 18 om tilsyn med fôrvarer § 6, lov av 13. juni 1997 nr. 54 om tiltak mot sykdom hos fisk og andre akvatiske dyr (fiskesykdomsloven) § 31, jf. EØS-avtalens vedlegg I, kap. 1 del 1 pkt. 4 (direktiv 97/78/EF) og pkt. 13 (vedtak 92/525/EØF). Kunngjort 12. oktober 2001.

*Kapittel I. Etablering og drift av grensekontrollstasjoner*

1.1. Statens næringsmiddeltilsyn, Fiskeridirektoratet og Statens dyrehelsetilsyn skal påse at grensekontrollstasjoner for kontroll av animalske næringsmidler og produkter av animalsk opprinnelse i henhold til forskrift av 18. oktober 1999 nr. 1163 om tilsyn og kontroll ved import og transitt mv. av animalske næringsmidler og produkter av animalsk opprinnelse mv. fra tredjeland er opprettet, og drives i samsvar med denne instruks.

Grensekontrollstasjoner skal være lokalisert i umiddelbar nærhet til ankomstpunkt til Norge, og på et område utpekt i samråd med tollmyndighetene.

I tilknytning til en grensekontrollstasjon kan det opprettes ett eller flere tilhørende kontrollsentre i henhold til bestemmelsene i denne instruks.

1.2. Grensekontrollstasjoner skal være underlagt en offentlig veterinærs ansvar. Denne skal være til stede på grensekontrollstasjon og kontrollsentre ved veterinærkontroll av produkter. For grensekontrollstasjoner der det kun utføres kontroll av fisk og fiskevarer gjelder ikke kravet om at den ansvarlige for grensekontrollen må være veterinær.

*Kapittel II. Krav til grensekontrollstasjoner mv.*

2.1. Opprettelse og drift av grensekontrollstasjoner med eventuelle tilknyttede kontrollsentre skal være underlagt ett av direktoratene. Aktuelt direktorat skal påse at grensekontrollstasjoner under deres ansvar tilfredsstillende gjeldende krav, og forberede henvendelser til EFTAs overvåkningsorgan i forbindelse med listeføring og godkjenning av grensekontrollstasjoner. Grensekontrollstasjoner og kontrollsentre skal tilfredsstillende nedenstående krav. Direktoratene skal bistå EFTAs overvåkningsorgan under inspeksjoner av grensekontrollstasjoner og kontrollsentre.

2.2. Direktoratene skal påse at grensekontrollstasjoner har:

- a) det personale som er nødvendig for å kontrollere de dokumentene som følger produktene
- b) et, i forhold til mengden produkter som kontrolleres ved grensekontrollstasjonen, tilstrekkelig antall veterinærer/inspektører og spesialtrente assistenter til å gjennomføre identitetskontroll og fysisk kontroll av hvert vareparti
- c) tilstrekkelig personell til å kunne ta ut, og analysere, stikkprøver fra varepartier som fremstilles for kontroll
- d) tilstrekkelig store lokaler for kontrollpersonalet med ansvar for grensekontrollen
- e) hensiktsmessige og hygienisk tilfredsstillende lokaler og utstyr for å kunne gjennomføre prøveuttak og rutinemessige analyser (i henhold til direktiv 97/78/EF)
- f) hensiktsmessige og hygienisk tilfredsstillende lokaler og utstyr for å ta ut, og analysere prøver for rutinekontroll i henhold til de til enhver tid gjeldende regler
- g) tilgang til et laboratorium der særskilte analyser av prøver som er tatt ut på grensekontrollstasjonen kan gjennomføres
- h) lokaler og kjøle- og fryselager for oppbevaring av deler av varepartier som er tatt ut for analyse, og produkter som ikke er godkjent for import
- i) hensiktsmessig utstyr for rask utveksling av informasjon, særlig med andre grensekontrollstasjoner gjennom SHIFT-databasen
- j) tilgang til tjenester ved et godkjent avfallsbehandlingsanlegg.

2.3. Grensekontrollstasjoner skal være bygget, utrustet, vedlikeholdt og drevet i samsvar med krav i relevante særforrifter. Det må påses at alle forsiktighetsregler for å unngå krysskontaminering tas. Grensekontrollstasjoner skal ha utstyr for rengjøring og desinfisering av lokalene.

2.4. På samme vilkår som nevnt i 2.3 kan, dersom varestrømmen blir omfattende eller variert, godkjente grensekontrollstasjoner deles opp i kontrollsentre som hver har tilsynspersonell, utstyr og inspeksjons- og lagringskapasitet som er tilpasset til mengde og type produkter som passerer.

2.5. Alle identitetskontroller, fysiske undersøkelser og prøveuttak utføres slik at enhver forurensning av produktene unngås, og at det tas nødvendig hensyn til de kontrollerte temperaturer produktene har vært transportert under.

Når det gjelder uemballerte produkter bestemt til folkemat, skal alle undersøkelser foregå under beskyttelse for vær, og det skal sikres hygienisk håndtering og beskyttelse av slike produkter under lasting og lossing. Det skal sikres at:

- a) lasting og lossing skjer raskt
- b) fiskevarer uten unødvendig opphold blir plassert i et beskyttet miljø under den påkrevde temperatur i

- forhold til det angjeldende produkt og, når nødvendig, i is ved transport eller lagring, og at
- c) utstyr og håndteringspraksis som medfører unødvendig ødeleggelse av de spiselige deler av fiskevarene ikke tillates.
- 2.6. Ansvarlig ved grensekontrollstasjonen kan ha spesialtrente assistenter som jobber under dennes ansvar når det gjelder å:
- a) undersøke dokumenter som følger produktene
  - b) utføre identitets- og fysiske kontroller, herunder prøveuttak og generelle analyser,
  - c) delta i administrative rutiner og prosedyrer.
- Ansvarlig ved grensekontrollstasjonen skal være ansvarlig for vedtaket.
- 2.7. Hygienen til tilsynspersonalet, lokalene og utstyret skal være slik at det ikke kan påvirke resultatene av undersøkelser utført på grensekontrollstasjonen.
- 2.8. Ansvarlig ved grensekontrollstasjonen skal sørge for at grensekontrollstasjonen har følgende tilgjengelig:
- a) en oppdatert liste over tredjeland eller deler av tredjeland det er tillatt å importere fra til EØS, eller eventuelt til særskilt EØS-land
  - b) det til enhver tid gjeldende regelverk som forbyr eller regulerer import av produkter til EØS
  - c) regelverket som nærmere beskriver veterinære sertifikater eller ethvert annet dokument som skal følge med produkter fra tredjeland til EØS, eller eventuelt til særskilt EØS-land
  - d) oppdatert liste over grensekontrollstasjoner for innførsel av produkter fra tredjeland, med alle detaljer om disse, spesielt deres kommunikasjonsfasiliteter
  - e) oppdatert liste over virksomheter i tredjeland som er godkjent for eksport til EØS, når en slik liste er opprettet for et bestemt produkt
  - f) oppdatert informasjon over varepartier som er blitt nektet import til EØS, og som er returnert
  - g) liste som oppsummerer de feil som er funnet ved undersøkelser utført på importerte varepartier fra tredjeland
  - h) liste over varepartier som er returnert, destruert eller eventuelt godkjent av ansvarlig ved grensekontrollstasjonen for bruk til annet enn folkemat
  - i) liste over alle prøver som er tatt for laboratorieundersøkelser, og resultatene fra disse undersøkelsene
  - j) liste over resultatene fra undersøkelser utført på varepartier bestemt for besetninger og passasjerer om bord på transportmidler som opererer internasjonalt, og avfall fra disse
  - k) tilstrekkelig arkiveringsutstyr til å håndtere informasjon i forhold til kontroll av produkter fra tredjeland.
- 2.9. Det skal sikres best mulig samarbeid mellom de ulike myndigheter som er involvert ved kontroll av produkter fra tredjeland.

### *Kapittel III. Suspensjon av godkjenning*

3. Direktoratene skal i alvorlige tilfelle, særlig ved fare for folke- eller dyrehelsen, suspendere grensekontrollstasjoner og kontrollsentre. Ansvarlig departement skal i slike tilfeller umiddelbart informeres om suspensjonen og årsaken til dette.

### *Kapittel IV. Rapportering*

4. Direktoratene skal påse at ansvarlig ved grensekontrollstasjonen varsler aktuelt direktorat dersom grensekontrollen avdekker en alvorlig overtredelse eller gjentatte overtredelser av gjeldende regelverk. Direktoratene skal deretter påse at:
- a) EFTAs overvåkningsorgan varsles om de aktuelle produktene og varepartiene for videre underrettelse til samtlige grensekontrollstasjoner
  - b) det iverksettes strengere kontroll av varepartier med produkter av samme opprinnelse. For disse skal forskrift av 18. oktober 1999 nr. 1163 om tilsyn og kontroll ved import og transitt mv. av animalske næringsmidler og produkter av animalsk opprinnelse mv. fra tredjeland § 19, og eventuelt § 17 første ledd nr. 1 eller 2 få anvendelse
  - c) EFTAs overvåkningsorgan varsles om resultatene av de nye kontrollene.

Direktoratene skal påse at tiltakene nevnt i bokstav b) ovenfor iverksettes dersom grensekontrollen avdekker overskridelse av grenseverdiene for reststoffer.

### *Kapittel V. Grensekontrollstasjoner lagt til private virksomheter*

5. Dersom grensekontrollstasjonen eller kontrollsenteret er lokalisert til en privat virksomhet, reguleres forholdet mellom myndighetene og den private part i forskrift eller avtale.

Direktoratene skal påse at lokaliseringen ikke er til hinder for at de til enhver tid gjeldende krav er oppfylt, eller at godkjenningen kan suspenderes, eller stasjonen eller senteret trekkes fra listen over godkjente grensekontrollstasjoner, dersom manglende oppfyllelse av kravene gjør dette nødvendig i henhold til Norges forpliktelser i henhold til EØS-avtalen.

### *Kapittel VI. Ikrafttredelse*

6. Denne instruks trer i kraft straks.

**25. sept. Nr. 1136 2001****Forskrift om endring i forskrifter om sjømannspensjonering.**

Fastsatt av styret i Pensjonstrygden for sjømenn 25. september 2001 med hjemmel i lov av 3. desember 1948 nr. 7 om pensjonstrygd for sjømenn § 1 nr. 2 første ledd bokstav d annet punktum, § 2 nr. 2 første ledd, § 2 nr. 2 tredje ledd bokstav b, § 3 nr. 1 annet ledd, § 4 nr. 1 annet ledd bokstav a og b, § 6 første ledd, § 9 nr. 1 og nr. 3 tredje ledd, § 11 annet ledd, § 12 første ledd, § 20 nr. 1 og § 28 nr. 4 annet ledd. Kunngjort 12. oktober 2001.

*I*

I forskrifter av 15. november 2000 nr. 1274 om sjømannspensjonering gjøres følgende endringer:

Forskriftens hjemmel skal lyde:

Fastsatt av styret i Pensjonstrygden for sjømenn 15. november 2000 med hjemmel i lov av 3. desember 1948 nr. 7 om pensjonstrygd for sjømenn § 1 nr. 2 første ledd bokstav d annet punktum, § 2 nr. 2 første ledd, § 2 nr. 2 tredje ledd bokstav b, § 3 nr. 1 annet ledd, § 4 nr. 1 annet ledd bokstav a og b, § 6 første ledd, § 9 nr. 1 og nr. 3 tredje ledd, § 11 annet ledd, § 12 første ledd, § 20 nr. 1 og § 28 nr. 4 annet ledd.

Ny § 5–4 skal lyde:

**§ 5–4. Avgiftsterminer og forfallstidspunkter**

For innkreving av avgift til Pensjonstrygden for sjømenn gjelder følgende seks årlige avgiftsterminer og forfallstidspunkter:

Forfallstidspunktene er:

1. termin (januar og februar) forfaller 20. mars
2. termin (mars og april) forfaller 20. mai
3. termin (mai og juni) forfaller 20. juli
4. termin (juli og august) forfaller 20. september
5. termin (september og oktober) forfaller 20. november
6. termin (november og desember) forfaller 20. januar.

Ny § 8–1, § 8–2, § 8–3, § 8–4 og § 8–5 skal lyde:

**§ 8–1. Skjønnsmessig fastsettelse av pensjonsavgift ved manglende avgiftsoppgave**

Pensjonstrygden kan anvende skjønn for å fastsette skyldig pensjonsavgift, når rederiet etter to purringer ikke har innsendt manglende avgiftsoppgave for en termin. Ved skjønnsfastsettelsen foretas en konkret vurdering. Det tas bl.a. hensyn til hva som er innbetalt tidligere for samme skip, eller hva som er vanlig bemanning på skip av tilsvarende type og størrelse i samme fart. Skjønnen kan ikke baseres på et lavere antall sjømenn enn det som er nødvendig for at skipet skal vær sjødyktig. Det skjønnsmessig fastsatte beløp kan senere justeres ut fra foreliggende opplysninger.

**§ 8–2. Gebyrer ved inkassotiltak**

For purringer og betalingsoppfordringer anvendes de gebyrsatser som fremkommer i inkassoforskriften av 14. juli 1989 nr. 562 og forskrift om saksøktes sakskostnadsansvar ved tvangsfullbyrdelse så langt de passer. I andre tilfeller foretas en konkret vurdering av arbeidsmengde, kompleksitet og sammenlignbare saker.

Følgende satser er kun veiledende

- Arrester, inntil 4 rettsgebyr,
- Konkursvarsel, 1/3 rettsgebyr,
- Utleggsbegjæring, 1 rettsgebyr,
- Konkursbegjæring, 2 rettsgebyr og
- Tvangssalg av skip, inntil 4 rettsgebyr.

**§ 8–3. Godkjenning av akkordforslag**

Pensjonstrygdens styre kan godkjenne forslag om akkord eller annet oppgjør som innebærer at krav om pensjonsavgift ikke dekkes fullt ut. Dersom saken haster, kan Pensjonstrygdens direktør avgjøre saken etter å ha drøftet den med styrets leder, eller i dennes fravær med et annet tilstedeværende styremedlem.

**§ 8–4. Utgiftsføring av uerholdelige avgifter mv.**

Inntil videre gjelder følgende beløpsgrenser mv. for det enkelte tilfelle:

1. Avgiftsbeløp, morarenter og innfordringsutgifter som ikke lar seg inndrive, utgiftsføres som uerholdelige
  - a) etter vedtak av direktøren når det gjelder beløp inntil kr 100.000,–, men inntil kr 200.000,– hvis kravet refererer seg til udekkede restanser etter avsluttet konkursbehandling,
  - b) etter vedtak av styret når det gjelder høyere beløp.
2. I saker som bare gjelder uerholdelige forsinkelsesrenter av avgiftsbeløp, samt innfordringsutgifter, foretas utgiftsføring
  - a) etter vedtak av direktøren når det gjelder beløp inntil kr 20.000,–,
  - b) etter vedtak av styret når det gjelder høyere beløp.

3. Som ledd i avtale om minnelig betalingsordning kan frafalles krav på forsinkelsesrenter og innfordringsutgifter
  - a) etter vedtak av direktøren når det gjelder beløp inntil kr 100.000,-,
  - b) etter vedtak av styret når det gjelder høyere beløp.
4. Forsinkelsesrenter og innfordringsutgifter vedrørende avgiftsbeløp kan ettergis eller settes ned når det vil virke urimelig eller trykkende å fastholde kravet
  - a) etter vedtak av direktøren når det gjelder beløp inntil kr 20.000,-,
  - b) etter vedtak av styret når det gjelder høyere beløp.

Ved anvendelse av disse forskrifter legges til grunn – så langt de passer – prinsippene i de til enhver tid gjeldende bestemmelser om utgiftsføring av uerholdelige skatter mv., og om nedsettelse av krav på forsinkelsesrenter og innfordringsutgifter som ledd i minnelig betalingsordning eller av rimelighetsgrunner.

#### § 8–5. Avskrivning av for meget utbetalt pensjon

For meget utbetalte pensjoner som ikke lar seg inndrive, utgiftsføres som uerholdelige

- a) etter vedtak av direktøren når det gjelder beløp inntil kr 100.000,-,
- b) etter vedtak av styret når det gjelder høyere beløp, eller når særlige grunner tilsier det.

### II

Endringene trer i kraft 1. januar 2002. Fra samme tid oppheves:

- Regler om avskrivning av uerholdelige fordringer pkt. 2, fastsatt av styret i Pensjonstrygden for sjømenn og godkjent av Sosialdepartementet 25. april 1979 i medhold av lov av 3. desember 1948 nr. 7 om pensjonstrygd for sjømenn § 40 nr. 1.
- Forskrift av 6. januar 1989 nr. 4009 om godkjenning av akkordforslag, om utgiftsføring av uerholdelige avgifter m.v. og om nedsettelse m.v. som ledd i minnelig betalingsordning eller av billighetsgrunner. Fastsatt av styret i Pensjonstrygden for sjømenn med hjemmel i lov av 3. desember 1948 nr. 7 om pensjonstrygd for sjømenn § 40 nr. 1.

## 25. sept. Nr. 1137 2001

### Forskrift om endring i forskrift om regulering av fisket etter sei nord for 62° N i 2001.

Fastsatt av Fiskeridirektøren 25. september 2001 med hjemmel i forskrift av 20. desember 2000 nr. 1340 om regulering av fisket etter sei nord for 62° N i 2001 § 24. Kunngjort 12. oktober 2001.

### I

I forskrift av 20. desember 2000 nr. 1340 om regulering av fisket etter sei nord for 62° N i 2001 gjøres følgende endring:

§ 13 skal lyde:

Det enkelte fartøy som driver fiske etter sei med not, jf. § 3 nr. 2, og som fyller vilkårene for å delta kan maksimalt fiske følgende kvanta sei rund vekt:

<i>Fartøylengde</i>	<i>Maksimalkvote</i>
Under 15 m.s.l.	249 tonn
15 – 20,9 m.s.l.	330 tonn
21 – 22,9 m.s.l.	411 tonn
23 – 25,9 m.s.l.	492 tonn
26 m.s.l. og over	573 tonn

Seinotkvoten til fartøy som deltar i samlekvoteprosjektet jf. § 22, reduseres med et kvantum tilsvarende fartøyets maksimalkvote av sei i det konvensjonelle fisket jf. § 6.

### II

Endringen trer i kraft straks.

## 26. sept. Nr. 1138 2001

### Forskrift om endring i forskrift om driftstilskudd til melkeproduksjon.

Fastsatt av Landbruksdepartementet 26. september 2001 med hjemmel i lov av 12. mai 1995 nr. 23 om jord (jordlova) § 3 og § 18, jf. kgl.res. av 12. mai 1995 nr. 413. Kunngjort 12. oktober 2001.

### I

I forskrift av 2. juli 2001 nr. 980 om driftstilskudd til melkeproduksjon gjøres følgende endring:

§ 2 første ledd første punktum skal lyde:

Det gis driftstilskudd til melkeproduksjon på landbrukseiendommer som har kvote, jf. forskrift om kvoteordningen for melk § 2 bokstav a, produksjonsrettighet geitmelkproduksjon, jf. forskrift om produksjonsrettigheter til lokal foredling av geitmelk § 2 bokstav a, eller er gitt fritak fra overproduksjonsavgift etter retningslinjer om fritak fra overproduksjonsavgift.

## II

Endringen trer i kraft straks.

### 1. okt. Nr. 1139 2001

#### **Forskrift om begrensning av utslipp av flyktige organiske forbindelser (VOC) forårsaket av bruk av organiske løsemidler.**

Fastsatt av Miljøverndepartementet 1. oktober 2001 med hjemmel i lov av 13. mars 1981 nr. 6 om vern mot forurensning og om avfall (Forurensningsloven) § 9, lov av 11. juni 1976 nr. 79 om kontroll med produkter og forbrukertjenester (produktkontrollloven) § 4, jf. EØS-avtalens vedlegg XX, kapittel III, pkt. 21ab (direktiv 1999/13/EF). Kunngjort 12. oktober 2001.

#### **§ 1. Formål**

Formålet med denne forskriften er å forebygge eller redusere de direkte og indirekte virkninger av utslipp av flyktige organiske forbindelser (VOC) i miljøet, hovedsakelig i luften, og de potensielle risiki for menneskers helse i forbindelse med bruk av organiske løsemidler.

#### **§ 2. Virkeområde**

Forskriften gjelder for de typer virksomheter som er angitt i vedlegg I, dersom forbruket av løsemidler er over de grenseverdier som er angitt i vedlegg II A.

#### **§ 3. Definisjoner**

I denne forskriften menes med:

- 1) «flyktig organisk forbindelse» (VOC): enhver organisk forbindelse som ved 293,15 K har et damptrykk på 0,01 kPa eller mer, eller som har en tilsvarende flyktighet under de særegne bruksforhold. I forbindelse med denne forskriften anses den kreosotfraksjon som overskrider nevnte damptrykkverdi ved 293,15 K, som en flyktig organisk forbindelse.
- 2) «organisk forbindelse»: enhver forbindelse som inneholder minst grunnstoffet karbon og ett eller flere av grunnstoffene hydrogen, halogener, oksygen, svovel, fosfor, silisium eller nitrogen, med unntak av karbonoksider og uorganiske karbonater og bikarbonater.
- 3) «organisk løsemiddel»: enhver flyktig organisk forbindelse som uten å endres kjemisk brukes alene eller sammen med andre stoffer til å løse opp råstoffer, produkter eller avfall, eller brukes som rensmiddel til å løse opp smuss, som løsemiddel, som dispergeringsmiddel, som middel for å justere viskositet eller overflatespenning, som mykner eller som konserveringsmiddel.
- 4) «halogenert organisk løsemiddel»: et organisk løsemiddel som inneholder minst ett brom-, klor-, fluor- eller jodatome per molekyl.
- 5) «anlegg»: en fast teknisk enhet der det utføres én eller flere av de virksomheter som omfattes av virkeområdet for forskriften, samt enhver annen virksomhet direkte forbundet med den som teknisk sett er knyttet til virksomhetene som utføres på stedet, og som kan ha innvirkning på utslippene.
- 6) «eksisterende anlegg»: et anlegg som før 15. oktober 2001 er i drift eller har tillatelse til utslipp i henhold til forurensningsloven, eller som det etter forurensningsmyndighetens oppfatning er inngitt en fullstendig søknad om tillatelse for, forutsatt at dette anlegget settes i drift senest 15. oktober 2002.
- 7) «lite anlegg»: et anlegg som hører inn under de laveste terskelområdene for løsemidler i nr. 1, 3, 4, 5, 8, 10, 13, 16 eller 17 i vedlegg II A eller som, for de andre virksomhetene nevnt i vedlegg II A, har et årlig forbruk av løsemidler under 10 tonn.
- 8) «vesentlig endring»:
  - for et anlegg som omfattes av virkeområdet for IPPC-direktivet (direktiv 96/61/EF), definisjonen i nevnte direktiv.
  - for et lite anlegg, en endring av den nominelle kapasiteten som medfører en økning på over 25% av utslippene av flyktige organiske forbindelser. Enhver endring som etter vedkommende myndighets oppfatning kan ha betydelige negative virkninger på menneskers helse eller på miljøet, anses også som en vesentlig endring.
  - for alle andre anlegg, en endring av den nominelle kapasiteten som medfører en økning på over 10% av utslippene av flyktige organiske forbindelser. Enhver endring som etter vedkommende myndighets oppfatning kan ha betydelige negative virkninger på menneskers helse eller på miljøet, anses også som en vesentlig endring.
- 9) «driftsansvarlig»: enhver fysisk eller juridisk person som driver eller eier anlegget, eller som eventuelt i

henhold til nasjonal lovgivning har fått overdratt den avgjørende økonomiske råderett med hensyn til den tekniske driften av anlegget.

- 10) «diffuse utslipp»: alle utslipp til luft, jord og vann av flyktige organiske forbindelser, utenom i punktutslipp, og, med mindre annet er angitt i vedlegg II A, løsemidler i produkter. Dette omfatter uoppfangede utslipp som slippes ut til det ytre miljø gjennom vinduer, dører, ventilasjonsåpninger eller lignende åpninger.
- 11) «punktutslipp»: sluttutslippet til luft gjennom en skorstein eller et renseanlegg av gasser som inneholder flyktige organiske forbindelser eller andre forurensende stoffer. Volumhastighetene skal uttrykkes i  $\text{m}^3/\text{time}$  ved normaltilstand.
- 12) «totale utslipp»: summen av diffuse utslipp og punktutslipp.
- 13) «utslippsgrenseverdi»: massen av flyktige organiske forbindelser, uttrykt ved særskilte parametre, konsentrasjon, prosent og/eller utslippsnivå, beregnet ved normaltilstand (N), som ikke må overskrides i ett eller flere tidsrom.
- 14) «stoffer»: alle grunnstoffer og deres forbindelser slik de forekommer naturlig eller framstilles industrielt, enten de foreligger fast, flytende eller gassformig.
- 15) «preparat»: blanding eller oppløsning av to eller flere stoffer.
- 16) «overflatebelegg»: ethvert preparat, herunder alle organiske løsemidler eller preparater med innhold av organiske løsemidler for å kunne påføres, som brukes for å oppnå en dekorativ, beskyttende eller annen funksjonell virkning på en overflate.
- 17) «klebemiddel»: ethvert preparat, herunder alle organiske løsemidler eller preparater med innhold av organiske løsemidler for å kunne påføres, som brukes for å sikre at de ulike delene av et produkt blir klebet sammen.
- 18) «trykkfarge»: ethvert preparat, herunder alle organiske løsemidler eller preparater med innhold av organiske løsemidler for å kunne påføres, som brukes i en trykkeprosess for å trykke tekst eller bilder på en overflate.
- 19) «forbruk»: den totale mengde organiske løsemidler som tilføres i et anlegg per kalenderår eller annen tolv månedersperiode, fratrukket de mengder flyktige organiske forbindelser som er gjenvunnet med sikte på gjenbruk.
- 20) «tilførsel»: den mengde organiske løsemidler, i ren tilstand eller i preparater, som brukes ved en virksomhet, herunder løsemidler som er gjenvunnet innenfor eller utenfor anlegget, og som skal medregnes hver gang de brukes ved virksomheten.
- 21) «gjenbruk av organiske løsemidler»: bruk av organiske løsemidler som er gjenvunnet i et anlegg, i teknisk eller kommersielt øyemed, herunder til brensel; dette omfatter ikke gjenvunne løsemidler som til slutt disponeres som avfall.
- 22) «massestrøm»: mengden av flyktige organiske forbindelser som slippes ut, uttrykt i masseenheter/time.
- 23) «nominell kapasitet»: maksimumsmassen av organiske løsemidler som tilføres i et anlegg, som gjennomsnitt over en dag, ved normale driftsforhold og den produksjonsstørrelse anlegget er konstruert for.
- 24) «normal drift»: samtlige perioder da et anlegg eller en prosess er i drift, bortsett fra oppstarting og stansing samt vedlikehold av utstyret.
- 25) «innesluttete forhold»: forhold der driften av et anlegg gjør at de flyktige organiske forbindelsene som frigjøres under virksomheten, samles opp og slippes ut på en kontrollert måte gjennom en skorstein eller rensutstyr og derfor ikke er bare diffuse.
- 26) «normaltilstand»: en temperatur på 273,15 K og et trykk på 101,3 kPa.
- 27) «24-timers middelerverdi»: det aritmetiske gjennomsnitt av alle gyldige avlesninger foretatt i løpet av en 24-timersperiode ved normal drift.
- 28) «oppstarting og stansing»: operasjoner der et anlegg, en utstyrsdel eller en beholder settes i eller ut av drift eller tomgang. Regelmessig svingende faser i en virksomhet anses ikke som oppstarting og stansing.

#### § 4. Registrering

Anlegg som omfattes av forskriften skal registreres hos forurensningsmyndigheten. Registrering skjer ved å fylle ut og sende inn et standardisert meldingsskjema som fås hos forurensningsmyndigheten. Registrering skal skje innen de frister som er satt i § 16.

Enhver vesentlig endring skal også meldes til forurensningsmyndigheten.

#### § 5. Utslippskrav

Alle anlegg skal overholde

1. grenseverdiene for punktutslipp og diffuse utslipp, eller grenseverdiene for totale utslipp, og andre krav som er angitt i vedlegg II A, eller
2. kravene i reduksjonsplanen i vedlegg II B, jf. § 16 siste ledd.

Anlegg som bruker løsemidler med alvorlige helse- og miljøvirkninger som nevnt i § 7, skal overholde kravene i denne bestemmelsen.

For virksomheter som ikke følger reduksjonsplanen i vedlegg II B, skal alt utstyr for reduksjon av utslipp som tas i bruk etter at forskriften trer i kraft, overholde alle krav i vedlegg II A.

Alle egnede tiltak skal settes i verk for å holde utslippene så små som mulig under oppstarting og stansing.

Dersom et eksisterende anlegg gjennomgår en vesentlig endring, eller for første gang omfattes av forskriften etter en vesentlig endring, skal den del av anlegget som gjennomgår den vesentlige endringen, anses som et nytt anlegg.

Den kan imidlertid anses som et eksisterende anlegg hvis det gjennomføres øvrige tiltak som medfører at totalutslippet fra hele anlegget ikke overstiger det som ville vært resultatet om den delen som er vesentlig endret, hadde måttet tilfredsstille kravene til et nytt anlegg.

#### § 6. *Unntak*

Forurensningsmyndigheten kan gjøre unntak fra den fastsatte grenseverdien for diffuse utslipp fra et enkelt anlegg, hvis den finner det påvist at det ikke er teknisk og økonomisk mulig å overholde denne verdien, og at det ikke kan ventes vesentlige risikoer for menneskers helse eller miljøet. Den driftsansvarlige må for ethvert unntak påvise tilfredsstillende overfor forurensningsmyndigheten at beste tilgjengelige teknikk blir brukt.

Virksomhet som ikke kan gjennomføres under innesluttede forhold, kan unntas fra kravene i vedlegg II A, hvis denne mulighet er uttrykkelig nevnt for vedkommende virksomhetstype i dette vedlegget. Reduksjonsplanen i vedlegg II B skal da anvendes, med mindre forurensningsmyndigheten finner det påvist at den ikke er teknisk og økonomisk gjennomførbar. I så fall må den driftsansvarlige påvise overfor forurensningsmyndigheten at beste tilgjengelige teknikk blir brukt.

#### § 7. *Særlige krav ved utslipp av løsemidler med alvorlige helse- og miljøvirkninger*

Løsemidler som er klassifisert som kreftfremkallende, arvestoff- eller reproduksjonsskadelige, og som derfor skal merkes med risikosegningene R45, R46, R49, R60, R61 i henhold til forskrift om klassifisering, merking m.v. av farlige kjemikalier, skal så snart dette er mulig, erstattes med mindre skadelige alternativer.

For utslipp av samlet 10 gram eller mer per time av disse forbindelsene skal en grenseverdi for punktutslipp på 2 mg/Nm<sup>3</sup> overholdes. Verdien viser til samlet masse av enkeltforbindelsene.

For utslipp av samlet 100 gram eller mer per time av halogenerte løsemidler merket med risikosegningen R40, skal en grenseverdi for punktutslipp på 20 mg/Nm<sup>3</sup> overholdes. Verdien viser til samlet masse av enkeltforbindelsene.

For å beskytte helse og miljø skal utslipp av alle forbindelser som det er referert til ovenfor, i den grad det er teknisk og økonomisk mulig, begrenses som utslipp fra et anlegg som driver under innesluttede forhold.

Kravene i denne bestemmelsen gjelder også stoffer hvor merkeplikten inntreffer etter at denne forskriften er trådt i kraft.

Reduksjonsplanen i vedlegg II B fritar ikke en virksomhet fra å overholde ovennevnte krav.

#### § 8. *Utslippstillatelse*

Forurensningsmyndigheten kan kreve at det søkes om tillatelse etter forurensningslovens regler. Ved vurderingen av om det skal gis tillatelse, og hvilke krav som bør stilles, skal det tas hensyn til de til enhver tid gjeldende krav til bruken av organiske stoffer og de veiledninger som måtte være gitt med hensyn til bruken av stoffer og teknikker som har færrest potensielle virkninger på miljø og helse.

Dersom et eksisterende anlegg har utslippstillatelse, gjelder forskriftens krav dersom disse er strengere enn tillatelsens krav, eller om løsemiddelutslippet ikke er regulert i utslippstillatelsen.

#### § 9. *Anlegg med flere virksomheter*

I et anlegg der det foregår to eller flere virksomheter som hver for seg overskrider tersklene i vedlegg II A, skal

1. hver av virksomhetene oppfylle kravene i § 5, eller
2. totalutslippet ikke overstige det som ville vært resultatet dersom punkt 1 var blitt oppfylt.

For de stoffer som er nevnt i § 7, gjelder kravene der for hver enkelt virksomhet.

#### § 10. *Målinger*

Dersom rensed utslipp er høyere enn gjennomsnittlig 10 kg C per time i noe utslippspunkt, skal dette utslippet måles kontinuerlig.

I de øvrige tilfellene skal det fra alle anlegg hvor det er nødvendig med rensedutstyr for å overholde kravene, foretas utslippmålinger ved representativ drift 1 gang per år. Det skal foretas minst tre avlesninger (timesmiddelverdi) ved hver anledning. Forurensningsmyndigheten kan etter søknad fastsette større intervall mellom målingene. Forurensningsmyndigheten kan også, om den finner det nødvendig, pålegge hyppigere målinger.

Etter en vesentlig endring, jf. § 3 punkt 5), skal det på ny foretas utslippmåling.

#### § 11. *Overholdelse av grenseverdier og rapportering*

Den driftsansvarlige skal hvert år innen 1. mars rapportere til forurensningsmyndigheten om utslippene det foregående kalenderår. Rapporten skal dokumentere overholdelse av følgende:

- grenseverdiene for punktutslipp, diffuse utslipp og totale utslipp eller
- kravene i reduksjonsplanen i vedlegg II B.

Vedlegg III om løsemiddelbalanse gir en veiledning om hvordan overholdelse av disse parametrene skal godtgjøres.

Eventuell gass som er tilsatt for kjøling/fortynning av avgassen, skal ikke tas i betraktning ved beregningen av massekonsentrasjonen av det forurensende stoff i avgassen.

Ved periodiske målinger anses grenseverdiene overholdt hvis gjennomsnittet av alle avlesninger ikke overskrider grenseverdiene, og ingen timesmiddelverdier overskrider 1,5 ganger grenseverdien. Ved kontinuerlige målinger anses grenseverdiene overholdt hvis ingen 24-timers middelverdier ved normal drift overskrider grenseverdien, og

ingen timesmiddelverdier overskrider 1,5 ganger grenseverdien.

Dersom anlegget konstaterer at utslippskravene i § 5 – § 7 ikke er oppfylt, skal den driftsansvarlige snarest underrette forurensningsmyndigheten, samt treffe de tiltak som er nødvendige for snarest mulig å sørge for at kravene oppfylles igjen.

#### § 12. Myndighet og tilsyn

Statens forurensningstilsyn eller den Miljøverndepartementet bemyndiger er forurensningsmyndighet etter denne forskrift og fører tilsyn med at bestemmelsene i den overholdes.

#### § 13. Forurensningsgebyr

For å sikre at bestemmelsene i denne forskriften eller vedtak truffet i medhold av forskriften blir gjennomført, kan forurensningsmyndigheten ilegge forurensningsgebyr til staten i medhold av forurensningsloven § 73.

#### § 14. Klage

Vedtak truffet av Statens forurensningstilsyn kan påklages til Miljøverndepartementet. Vedtak truffet av Fylkesmannen kan påklages til Statens forurensningstilsyn.

#### § 15. Straff

Overtredelse av denne forskriften eller vedtak truffet i medhold av forskriften kan straffes etter forurensningsloven § 78, hvis ikke strengere straffebestemmelser kommer til anvendelse.

#### § 16. Ikrafttredelse og overgangsbestemmelser

Denne forskrift trer i kraft den 15. oktober 2001.

For nye anlegg gjelder kravene fra forskriften trer i kraft. Forurensningsmyndigheten kan etter søknad fastsette overgangsordninger for anlegg som vil bli fullført innen 1 år etter ikrafttredelsen.

For eksisterende anlegg skal kravene være overholdt senest 31. oktober 2007, og registreringsmelding må være innsendt innen 31. oktober 2006.

Eksisterende anlegg som bruker eksisterende renseanlegg og overholder følgende grenseverdier for punktutslipp:

- 50 mg C/Nm<sup>3</sup> ved forbrenning
- 150 mg C/Nm<sup>3</sup> ved bruk av annet renseutstyr

er fritatt for å overholde grenseverdiene for punktutslipp i vedlegg II A inntil 1. april 2013 dersom de totale utslipp fra hele anlegget ikke overskrider de som ville ha vært resultatet dersom samtlige krav i vedlegg II A var blitt overholdt. Dette gjelder ikke stoffer som er særskilt regulert i § 7.

Hvis den driftsansvarlige i stedet for å overholde kravene i vedlegg II A ønsker å redusere utslippene basert på reduksjonsplanen i vedlegg II B, må dette for nye anlegg meldes til forurensningsmyndigheten senest 30. april 2002, og for eksisterende anlegg senest 30. april 2005.

#### Vedlegg I. Virkeområde

Dette vedlegget angir de virksomheter som omfattes av forskriften. Ved overskridelse av tersklene fastsatt i vedlegg II A kommer virksomhet nevnt i dette vedlegg inn under virkeområdet for forskriften. I hvert tilfelle er rengjøring av utstyret inkludert, men ikke rengjøring av sluttproduktet, med mindre annet er opplyst.

#### Belegging med klebemiddel

- Enhver virksomhet der et klebemiddel påføres en overflate, med unntak av påføring av klebemiddel og laminering i forbindelse med trykking.

#### Overflatebehandling

- Enhver virksomhet der ett eller flere sammenhengende lag av et overflatebelegg påføres:
  - følgende kjøretøyer:
    - nye biler klassifisert i gruppe M1 i direktiv 70/156/EØF<sup>1</sup> og i gruppe N1 såfremt de behandles i samme anlegg som M1-kjøretøyer,
    - førerhus i lastebiler, definert som førerkupeen, samt enhver integrert kappe beregnet på det tekniske utstyret i kjøretøyer klassifisert i gruppe N2 og N3 i direktiv 70/156/EØF,
    - lastebiler og tilhengere, dvs. kjøretøyer klassifisert i gruppe N1, N2 og N3 i direktiv 70/156/EØF, med unntak av førerhus,
    - busser, dvs. kjøretøyer klassifisert i gruppe M2 og M3 i direktiv 70/156/EØF,
  - tilhengere klassifisert i gruppe O1, O2, O3 og O4 i direktiv 70/156/EØF,
  - metall- og plastoverflater, herunder overflater på luftfartøyer, fartøyer, tog osv.,
  - treoverflater,
  - tekstil-, stoff-, folie- og papiroverflater,
  - lær.

Virksomheten omfatter ikke påføring av metall på underlag ved elektroforese eller kjemisk sprøyting. Dersom overflatebehandlingen omfatter et trinn der den samme artikkelen blir påført trykk, anses dette trinnet, uansett hvilken teknikk som benyttes, som en del av overflatebehandlingen. Trykking som særskilt virksomhet inngår derimot ikke, men kan være omfattet av forskriften når den spesielle teknikken hører under forskriftens virkeområde.

<sup>1</sup> EFT L42 av 23. februar 1970, s. 1. Direktivet sist endret ved direktiv 97/27/EF (EFT L 233 av 25. august 1997, s. 1).

### *Båndlakkering*

- Enhver virksomhet der oppspolte bånd av stål, rustfritt stål, belagt stål, kopperlegeringer eller aluminium påføres et filmdannende belegg eller et laminat i en kontinuerlig prosess.

### *Kjemisk rensing*

- Enhver industriell eller kommersiell virksomhet der det i et anlegg benyttes flyktige organiske forbindelser til rensing av klær, møbler eller andre lignende forbruksvarer, med unntak av manuell fjerning av skjolder og flekker i tekstil- og klesindustrien.

### *Produksjon av skotøy*

- Enhver virksomhet basert på produksjon av skotøy eller deler av skotøy.

### *Produksjon av overflatebelegg, lakker, trykkfarger og klebemidler*

- Framstilling av ovennevnte ferdige produkter, samt mellomprodukter dersom dette skjer på samme sted, utført ved blanding av pigmenter, harpikser og klebende stoffer ved bruk av organiske løsemidler eller andre bærestoffer; produksjonen innbefatter dispergering og predispergering, justering av viskositet og farge samt fylling av ferdig produkt på beholder.

### *Farmasøytisk produksjon*

- Kjemisk syntese, fermentering, ekstraksjon, tilberedning og ferdiggjøring av legemidler samt framstilling av mellomprodukter dersom dette skjer på samme sted.

### *Trykking*

- Enhver virksomhet basert på reproduksjon av tekst og/eller bilder ved at trykkfarge overføres til en overflate ved hjelp av en bildebærer. Denne virksomheten omfatter også tilknyttede teknikker som lakkering, overflatebehandling og laminering. Imidlertid omfattes bare følgende spesifiserte virksomheter av forskriften:
  - *fleksografi*: trykkteknikk basert på bruk av en bildebærer av gummi eller elastiske polymerer med en trykkende del som er opphøyd i forhold til den ikke-trykkende delen, og på bruk av flytende trykkfarge som tørker ved fordampning,
  - *rotasjons-offsettrykking med varmlufttørring*: offsetteknikk med en bildebærer der den trykkende og den ikke-trykkende delen ligger i samme plan. Med rotasjonstrykking menes at materialet som skal påføres trykk, føres inn i maskinen fra en bane, og ikke som enkeltark. Den ikke-trykkende delen av bildebæreren behandles slik at den tiltrekker vann og avviser trykkfargen. Den trykkende delen behandles slik at den mottar og overfører trykkfarge til den overflaten som skal påføres trykk. Fordampningen foregår i en ovn der materialet som er påført trykk, varmes opp ved hjelp av varmluft,
  - *laminering i forbindelse med trykking*: sammenklebing av to eller flere bøyelige materialer slik at det framkommer laminater,
  - *publikasjonsdyptrykk*: dyptrykking av papir til tidsskrifter, brosjyrer, kataloger og lignende produkter ved bruk av toluenbaserte trykkfarger,
  - *dyptrykk*: trykking ved bruk av en sylindrisk bildebærer der den trykkende delen befinner seg i fordypninger og den ikke-trykkende delen er opphøyd, og der det brukes flytende trykkfarge som tørker ved fordampning. Trykkfargen fordeler seg i fordypningene, og den ikke-trykkende delen av bildebæreren rengjøres for trykkfarge før overflaten som skal påføres trykk, kommer i kontakt med sylindere og løfter trykkfargen opp av fordypningene,
  - *rotasjonsserigrafi*: rotasjonstrykking som består i å avsette trykkfargen på den overflaten som skal påføres trykk ved å presse den gjennom en porøs bildebærer der den trykkende delen er åpen og den ikke-trykkende delen er tildekket. Ved denne teknikken brukes det trykkfarge som bare tørker ved fordampning. Med rotasjonstrykking menes at materialet som skal påføres trykk, føres inn i maskinen fra en bane, og ikke som enkeltark,
  - *lakkering*: virksomhet der lakk eller et klebende belegg påføres et bøyelig materiale med henblikk på senere å forsegle emballasje.

### *Omdanning av gummi*

- Enhver virksomhet som omfatter blanding, knaing, kalandring, ekstrudering og vulkanisering av naturgummi eller syntetisk gummi samt enhver tilknyttet virksomhet med det formål å bearbeide naturgummi eller syntetisk gummi til et ferdig produkt.

### *Overflaterensing*

- Enhver virksomhet med unntak av kjemisk rensing der det brukes organiske løsemidler for å fjerne urenheter fra overflaten på en gjenstand, herunder avfetting. Rensing som består av mer enn ett trinn før eller etter enhver annen virksomhet, anses som én enkelt overflaterensingsvirksomhet. Denne operasjonen omfatter ikke rensing av utstyret som benyttes, bare rensing av produktenes overflate.

### *Ekstraksjon av vegetabilsk olje og animalsk fett samt raffinering av vegetabilsk olje*

- Enhver virksomhet som består i å ekstrahere vegetabilsk olje fra frø og annet vegetabilsk materiale,

bearbeiding av tørrstoffer beregnet på produksjon av fôr, rensing av fett og vegetabilsk olje utvunnet fra frø og fra vegetabilsk og/eller animalsk materiale.

#### Lakkering og omlakkering av kjøretøyer

- Enhver industriell eller kommersiell virksomhet basert på belegging av overflater samt tilknyttet avfetting i forbindelse med:
  - lakkering av veigående kjøretøyer som definert i direktiv 70/156/EØF eller av del av slike kjøretøyer i forbindelse med reparasjon, vedlikehold eller dekorering utenfor produksjonsanleggene, eller
  - påføring av originallakk på veigående kjøretøyer som definert i direktiv 70/156/EØF eller på del av slike kjøretøyer, ved bruk av materialer av samme type som etterbehandlingsmaterialer, når dette utføres utenom den opprinnelige produksjonslinje, eller
  - lakkering av tilhengere (herunder semitrailere) (gruppe O).

#### Belegging av viklingstråd

- Enhver virksomhet basert på belegging av metalledere brukt til vikling av spoler i transformatorer, motorer osv.

#### Impregnering av tre

- Enhver virksomhet som går ut på å impregnere trelast.

#### Laminering av tre og plast

- Enhver virksomhet som går ut på å lime sammen tre og/eller plast for å produsere laminater.

### Vedlegg II A

#### I. Terskler og grenseverdier for utslipp

Virksomhet (terskel for løsemiddelforbruk i tonn/år)	Terskel (terskel for løsemiddelforbruk i tonn/år)	Grenseverdi for punktutslipp (mg C/Nm <sup>3</sup> )	Grenseverdier for diffuse utslipp (i prosent av tilførsel)		Særlige bestemmelser
			Nye anlegg	Eksisterende anlegg	
1 Rotasjons-offsettrykking med varmlufttørking (>15)	15–25 >25	100 20	30 <sup>1</sup> 30 <sup>1</sup>		1 Løsemiddelrest i ferdig produkt anses ikke som diffust utslipp
2 Publikasjonsdyptrykk (>25)		75	10	15	
3 Andre former for dyptrykk, fleksografi, rotasjonsserigrafi, laminerings- eller lakkeringsenheter (>15), trykking ved bruk av rotasjonsserigrafi på tekstil eller kartong (>30)	15–25 >25 >30 <sup>1</sup>	100 100 100	25 20 20		1 Terskel for rotasjonsserigrafi på tekstil og kartong
4 Overflaterensning <sup>1</sup> (>1)	1–5 >5	20 <sup>2</sup> 20 <sup>2</sup>	15 10		1 Ved bruk av forbindelsene nevnt i § 7 første og andre ledd. 2 Grenseverdien viser til forbindelsenes masse i mg/Nm <sup>3</sup> og ikke til totalt karbon.
5 Annen overflaterensning (>2)	2–10 >10	75 <sup>1</sup> 75 <sup>1</sup>	20 <sup>1</sup> 15 <sup>1</sup>		1 Anlegg som godtgjør overfor vedkommende myndighet at det gjennomsnittlige innholdet av løsemidler i samtlige rensemidler som anvendes ikke overstiger 30 vekt %, er unntatt fra forskriften.

Virksomhet (terskel for løsemiddelforbruk i tonn/år)	Terskel (terskel for løsemiddelforbruk i tonn/år)	Grenseverdi for punktutslipp (mg C/Nm <sup>3</sup> )	Grenseverdier for diffuse utslipp (i prosent av tilførsel)		Særlige bestemmelser
			Nye anlegg	Eksisterende anlegg	
6 Lakkering (<15) og omlakkering av biler	>0,5	50 <sup>1</sup>	25		1 Overholdelse i henhold til § 11 bør godtgjøres på grunnlag av gjennomsnittsmålinger hvert 15. minutt.
7 Båndlakkering (>25)		50 <sup>1</sup>	5	10	1 For anlegg som benytter teknikker som muliggjør gjenbruk av gjenvunne løsemidler, skal grenseverdien være 150.
8 Annen overflatebehandling, herunder av metall, plast, tekstil, <sup>5</sup> stoff, folie og papir (>5)	5–15 >15	100 <sup>1,4</sup> 50/75 <sup>2,3,4</sup>	20 <sup>4</sup>	20 <sup>4</sup>	1 Grenseverdien gjelder for beleggings- og tørkeprosesser under innesluttede forhold. 2 Den første grenseverdien gjelder for tørkeprosesser, den andre for beleggingsprosesser. 3 For anlegg for belegging av tekstil der det benyttes teknikker som muliggjør gjenbruk av gjenvunne løsemidler, skal total grenseverdi for beleggings- og tørkeprosesser være 150. 4 Belegging som ikke kan utføres under innesluttede forhold (f.eks. skipsbygging, lakkering av fly), kan fravike disse grenseverdiene i samsvar med § 6 annet ledd. 5 Rotasjonsrigrafi på tekstil omfattes av virksomhet nr. 3.
9 Belegging av viklingstråd (>5)				10 g/kg <sup>1</sup> 5 g/kg <sup>2</sup>	1 Gjelder for anlegg der trådens diameter i snitt er ≤ 0,1 mm. 2 Gjelder for alle andre anlegg.
10 Overflatebehandling av tre (>15)	15–25 >25	100 <sup>1</sup> 50/75 <sup>2</sup>	25	20	1 Grenseverdien gjelder for beleggings- og tørkeprosesser under innesluttede forhold. 2 Den første grenseverdien gjelder for tørkeprosesser, den andre for beleggingsprosesser.
11 Kjemisk rensing				20 g/kg <sup>1,2</sup>	1 Uttrykt i masse av løsemiddel per kg rensed

Virksomhet (terskel for løsemiddelforbruk i tonn/år)	Terskel (terskel for løsemiddelforbruk i tonn/år)	Grenseverdi for punktutslipp (mg C/Nm <sup>3</sup> )	Grenseverdier for diffuse utslipp (i prosent av tilførsel)		Særlige bestemmelser
			Nye anlegg	Eksisterende anlegg	
12 Impregnering av tre (>25)		100 <sup>1</sup>	45		11 kg/m <sup>3</sup> og tørket produkt. 2 Grenseverdien i § 7 andre ledd gjelder ikke for denne sektoren. 1 Gjelder ikke for impregnering med kreosot, jf. § 7.
13 Overflatebehandling av lær (>10)	10–25 >25  (>10) <sup>1</sup>				85 g/m <sup>2</sup> 75 g/m <sup>2</sup>  150 g/m <sup>2</sup> Grenseverdiene er angitt i gram løsemiddel sluppet ut per m <sup>2</sup> framstilt produkt. 1 For overflatebehandling av lær i møbler og særlige lærvarer brukt som små forbruksartikler, f.eks. vesker, belter, lommebøker osv.
14 Produksjon av skotøy (>5)					25 g per par Grenseverdien for totale utslipp er angitt i gram løsemiddel sluppet ut per produsert par.
15 Laminering av tre og plast (>5)					30 g/m <sup>2</sup>
16 Påføring av klebemiddel (>5)	5–15 >15	50 <sup>1</sup> 50 <sup>1</sup>	25 20		1 Ved bruk av teknikker som muliggjør gjenbruk av gjenvunne løsemidler, er grenseverdien for punktutslipp 150.
17 Produksjon av overflatebelegg, lakker, trykkfarger og klebemidler (>100)	100–1000 >1000	150 150	5 3	5% av tilførsel 3% av tilførsel	Grenseverdien for diffuse utslipp omfatter ikke løsemidler som selges sammen med preparater i lufttette beholdere.
18 Omdanning av gummi (>15)		20 <sup>1</sup>	25 <sup>2</sup>	25% av tilførsel	1 Ved bruk av teknikker som muliggjør gjenbruk av gjenvunne løsemidler, er grenseverdien for punktutslipp 150. 2 Grenseverdien for diffuse utslipp omfatter ikke løsemidler som selges sammen med preparater i lufttette beholdere.
19 Ekstraksjon av vegetabilsk olje og animalsk fett og raffinering av vegetabilsk olje (>10)				Animalsk fett: 1,5 kg/tonn Ricinusolje: 3,0 kg/tonn Rapsfrø: 1,0 kg/tonn Solsikkefrø: 1,0 kg/tonn Soyabønner	1 Grenseverdiene for totale utslipp for anlegg som bearbeider enkeltpartier av frø og annet vegetabilsk materiale, bør fastsettes av vedkommende myndighet i hvert enkelt tilfelle ved bruk av de

Virksomhet (terskel for løsemiddelforbruk i tonn/år)	Terskel (terskel for løsemiddelforbruk i tonn/år)	Grenseverdi for punktutslipp (mg C/Nm <sup>3</sup> )	Grenseverdier for diffuse utslipp (i prosent av tilførsel)		Grenseverdier for totale utslipp		Særlige bestemmelser
			Nye anlegg	Eksisterende anlegg	Nye anlegg	Eksisterende anlegg	
					(normal nedmalingsgrad): 0,8 kg/tonn Soyabønner (hvite flak): 1,2 kg/tonn Andre typer frø og vegetabilsk materiale: 3 kg/tonn <sup>1</sup> 1,5 kg/tonn <sup>2</sup> 4 kg/tonn <sup>3</sup>		beste tilgjengelige teknikker. 2 Gjelder for alle fraksjoneringsprosesser med unntak av avsliming (fjerning av planteslimholdig materiale fra oljen). 3 Gjelder for avsliming.
20 Farmasøytisk produksjon (>50)		20 <sup>1</sup>	5 <sup>2</sup>	15 <sup>2</sup>	5% av tilførsel	15% av tilførsel	1 Ved bruk av teknikker som muliggjør gjenbruk av gjenvunne løsemidler, er grenseverdien for punktutslipp 150. 2 Grenseverdien for diffuse utslipp omfatter ikke løsemidler som selges sammen med preparater i lufttette beholdere.

## II. Billakkeringsbransjen

Grenseverdiene for totale utslipp er angitt i gram løsemiddel som slippes ut i forhold til produktets overflateområde i kvadratmeter og i kilo løsemiddel som slippes ut i forhold til karosseriet.

Overflateområdet for produkter som er oppført nedenfor, defineres slik:

- overflateområdet beregnet på grunnlag av det totale området som skal elektroforesebehandles, og overflateområdet av samtlige deler som eventuelt føyes til i løpet av de påfølgende trinn i behandlingen, og som påføres samme belegg som det som benyttes på vedkommende produkt, eller det totale området av produktet som behandles i anlegget.

Overflateområdet som skal elektroforesebehandles, beregnes ved hjelp av følgende formel:

$$\frac{2 \times \text{produktets totalvekt}}{\text{metallplatens gjennomsnittstykkelse} \times \text{metallplatens densitet}}$$

Denne metoden skal også anvendes for andre belagte deler laget av platemetall.

Dataassistert konstruksjon (DAK) eller tilsvarende metoder skal brukes ved beregning av overflateområdet av de andre delene som føyes til, eller det totale overflateområdet som behandles i anlegget.

Grenseverdien for totale utslipp i nedenstående tabell viser til samtlige trinn i prosessen, utført i samme anlegg, fra elektroforese eller enhver annen beleggingsprosess fram til avsluttende voksing og polering, samt til løsemiddelet som benyttes til rensing av utstyr, herunder sprøytebokser og annet fastmontert utstyr, både under og utenom produksjonsprosessen. Grenseverdien er angitt i total vekt av organiske forbindelser per m<sup>2</sup> av det totale behandlede område og i total masse av organiske forbindelser per kjøretøykarosseri.

<i>Virksomhet (terskel for forbruk av løsemidler i tonn/år)</i>	<i>Produksjonsterskel (viser til årsproduksjon av det behandlede produkt)</i>	<i>Grenseverdi for totale utslipp</i>	
		<i>Nye anlegg</i>	<i>Eksisterende anlegg</i>
Lakking av nye kjøretøyer (>15)	>5000	45 g/m <sup>2</sup> eller 1,3 kg/karosseri + 33 g/m <sup>2</sup>	60 g/m <sup>2</sup> eller 1,9 kg/karosseri + 41 g/m <sup>2</sup>
	≤5000 selvbærende karosseri eller >3500 chassis-bygd	90 g/m <sup>2</sup> eller 1,5 kg/karosseri + 70 g/m <sup>2</sup>	90 g/m <sup>2</sup> eller 1,5 kg/karosseri + 70 g/m <sup>2</sup>
Lakking av nye førerhus (>15)	≤5000	65	85
	>5000	55	75
Lakking av nye vare- og lastebiler (>15)	≤2500	90	120
	>2500	70	90
Lakking av nye busser	≤2000	210	290
	> 2000	150	225

Billakkeringsanlegg med løsemiddelforbruk under terskelverdien i ovenstående tabell skal oppfylle kravene for billakking og omlakking i vedlegg II A.

### *Vedlegg II B. Reduksjonsplan*

#### 1. *Prinsipper*

Formålet med reduksjonsplanen er å tilby den driftsansvarlige muligheten til med andre midler å oppnå en utslippsreduksjon tilsvarende den han ville ha oppnådd ved å overholde grenseverdiene for utslipp. For dette formål kan den driftsansvarlige benytte en hvilken som helst reduksjonsplan som er særskilt utformet for hans anlegg, forutsatt at sluttresultatet er en tilsvarende utslippsreduksjon.

#### 2. *Praksis*

Nedenstående program kan anvendes i virksomhet som går ut på å påføre overflatebelegg, lakker, klebemidler eller trykkfarger på en overflate. I tilfeller der metoden ikke passer, kan vedkommende myndighet gi den driftsansvarlige tillatelse til å benytte enhver annen metode som etter dens oppfatning oppfyller de prinsippene som er skissert i dette vedlegg. I den forbindelse skal det tas hensyn til følgende forhold:

- i) dersom erstatningsstoffer med lavt eller ikke noe innhold av løsemidler fremdeles er under utvikling, må den driftsansvarlige gis en forlenget tidsfrist for gjennomføringen av sine planer for å redusere utslippene,
- ii) referansepunktet for utslippsreduksjonen bør så vidt mulig svare til de utslipp som ville ha vært resultatet dersom det ikke var blitt truffet noen form for reduksjonstiltak.

Følgende reduksjonsplan skal gjelde for anlegg der det kan forutsettes et konstant innhold av tørrstoff i produktet, og dette innholdet kan brukes til å definere referansepunktet for utslippsreduksjonen:

- i) Den driftsansvarlige skal framlegge en utslippsreduksjonsplan som særlig skal ta sikte på å senke det gjennomsnittlige innholdet av tilførte løsemidler, og/eller på å øke effektiviteten i bruken av tørrstoff med sikte på å redusere de totale utslipp fra anlegget til en bestemt prosentandel av de årlige referanseutslippene, kalt målutslippet. Dette skal gjøres innenfor følgende tidsramme:

	<i>Frist</i>	<i>Høyeste tillatte årlige utslipp</i>
<i>Nye anlegg</i>	<i>Eksisterende anlegg</i>	
30.04.2002	31.10.2005	Målutslipp x 1,5
31.10.2004	31.10.2007	Målutslipp

- ii) De årlige referanseutslippene beregnes på følgende måte:

- a) Den totale masse tørrstoff i det årlige forbruk av overflatebelegg og/eller trykkfarge, lakk og klebemiddel bestemmes. Tørrstoff er samtlige materialer i overflatebelegg, trykkfarger, lakker og klebemidler som har fast form når vann eller flyktige organiske forbindelser har fordampet.
- b) De årlige referanseutslippene beregnes ved å multiplisere den utregnede masse i bokstav a) med den relevante faktor i følgende tabell. Vedkommende myndighet kan justere disse faktorene for anlegg der tørrstoffene brukes på en mer effektiv måte.

<i>Virksomhet</i>	<i>Multiplikasjonsfaktor brukt i forbindelse med nr. ii) bokstav b)</i>
-------------------	---

Dyptrykk, fleksografi, laminering og lakking i forbindelse med trykking, overflatebehandling av tre, tekstiler, stoffer, folie eller

<i>Virksomhet</i>	<i>Multiplikasjonsfaktor brukt i forbindelse med nr. ii) bokstav b)</i>
papir; påføring av klebemidler	
Båndlakkering, lakkering og omlakkering av kjøretøyer	3
Belegging som innebærer produktkontakt med matvarer, belegging i luft- og romfartsindustrien	2,33
Annen belegging og rotasjonsserigrafi	1,5

- c) Målutslippet er lik det årlige referanseutslippet multiplisert med en prosentsats som er lik:
- (grenseverdien for diffuse utslipp + 15) for anlegg under nr. 6 og de laveste terskelområdene i nr. 8 og 10 i vedlegg II A,
  - (grenseverdien for diffuse utslipp + 5) for alle andre anlegg.
- d) Grenseverdiene anses overholdt når det faktiske utslippet av løsemidler, bestemt ved løsemiddelbalansen, er lik eller lavere enn målutslippet.

### *Vedlegg III. Løsemiddelbalanse*

#### 1. *Innledning*

Dette vedlegg inneholder en veiledning for å sette opp en løsemiddelbalanse. Den beskriver de prinsipper som skal anvendes (punkt 2), presenterer en ramme for massebalansen (punkt 3) og angir kravene for kontroll av overholdelsen (punkt 4).

#### 2. *Prinsipper*

Løsemiddelbalansen har følgende formål:

- i) kontroll av overholdelse som angitt i § 11,
- ii) identifikasjon av framtidige reduksjonsmuligheter,
- iii) muliggjøre informasjon til allmennheten om bruk av løsemidler, utslipp av løsemidler og oppfyllelse av kravene i denne forskriften.

#### 3. *Definisjoner*

Følgende definisjoner angir en ramme for utarbeidelsen av massebalansen.

Organiske løsemidler som går inn i produksjonen (I):

11. Mengden av organiske løsemidler, i ren tilstand eller i innkjøpte preparater, som brukes som tilførsel i prosessen i det tidsrom massebalansen beregnes over.
12. Mengden av organiske løsemidler, i ren tilstand eller i preparater som gjenvinnes og gjenbrukes som løsemiddeltilførsel i prosessen (gjenvunnet løsemiddel medregnes hver gang det brukes i utførelsen av virksomheten).

Organiske løsemidler som går ut av produksjonen (O):

- O1. Punktutslipp.
- O2. Tap av organiske løsemidler i vann, idet det om nødvendig ved beregningen fastsatt i O5 tas hensyn til behandlingen av spillvann.
- O3. Mengden av organiske løsemidler som er igjen i form av urenheter eller restmengder i produktene som prosessen resulterer i.
- O4. Uoppfangede utslipp av organiske løsemidler til luft, herunder alminnelig ventilasjon av rom der luften slippes ut til miljøet gjennom vinduer, dører, ventilasjonsåpninger og lignende åpninger.
- O5. Tap av organiske løsemidler og/eller organiske forbindelser på grunn av kjemiske eller fysiske reaksjoner (herunder løsemidler og forbindelser som destrueres f.eks. ved forbrenning eller annen behandling av punktutslipp eller spillvann, eller som fanges opp, f.eks. ved adsorpsjon, med mindre de medregnes under O6, O7 eller O8).
- O6. Organiske løsemidler i innsamlet avfall.
- O7. Organiske løsemidler, eller organiske løsemidler i preparater, som selges eller er beregnet på å selges som produkt med kommersiell verdi.
- O8. Organiske løsemidler i preparater, gjenvunnet for gjenbruk, men ikke som tilførsel i prosessen, med mindre de medregnes under O7.
- O9. Organiske løsemidler som slippes ut på annen måte.

#### 4. *Veiledning for bruk av løsemiddelbalansen i forbindelse med kontroll av oppfyllelsen av kravene*

Bruken av løsemiddelbalansen avhenger av de konkrete krav som skal kontrolleres:

- i) Kontroll av overholdelse av reduksjonsalternativet i vedlegg II B, med en grenseverdi for totale utslipp angitt i løsemiddelutslipp per produktenhet, eller på en annen måte oppgitt i vedlegg II A.
  - a) For alle virksomheter omfattet av vedlegg II B bør løsemiddelbalansen utarbeides årlig med sikte på å bestemme forbruket (C). Forbruket kan beregnes ved bruk av følgende ligning:

$$C = I1 - O8$$

Parallelt med dette bør mengden av tørrstoff brukt i belegging bestemmes for å beregne de

- årlige referanseutslippene og målutslippet.
- b) Løsemiddelbalansen utarbeides hvert år for å bestemme de totale utslippene (E) og vurdere overholdelsen av en grenseverdi for totale utslipp angitt som løsemiddel sluppet ut per produktenhet eller på en annen måte oppgitt i vedlegg II A. Utslippene kan beregnes ved bruk av følgende ligning:
- $$E = F + O1$$
- der F er det diffuse utslippet som definert i punkt ii) bokstav a). Utslippstallet divideres deretter med den parameter som gjelder for det aktuelle produktet.
- c) For å vurdere oppfyllelsen av kravene i § 9 første ledd punkt 2 utarbeides løsemiddelbalansen hvert år for å bestemme de totale utslipp fra alle berørte virksomheter. Dette tallet sammenholdes deretter med de totale utslipp som ville ha vært resultatet dersom kravene i vedlegg II var blitt oppfylt separat for hver virksomhet.
- ii) Bestemmelse av diffuse utslipp som skal sammenholdes med verdiene for diffuse utslipp i vedlegg II A:
- a) *Metode*
- Diffuse utslipp kan beregnes ved bruk av følgende ligning:
- $$F = I1 - O1 - O5 - O6 - O7 - O8$$
- eller
- $$F = O2 + O3 + O4 + O9$$
- Denne mengden kan bestemmes ved direkte måling av mengder eller ved en tilsvarende beregning, f.eks. på grunnlag av anleggets effektivitet med hensyn til å fange opp utslipp. Grenseverdien for diffuse utslipp angis som en andel av tilførselen som kan beregnes ved bruk av følgende ligning:
- $$I = I1 + I2$$
- b) *Hyppighet*
- Diffuse utslipp kan bestemmes ved hjelp av en serie korte, men representative målinger. De trenger ikke å foretas på ny før utstyret endres.

### 3. okt. Nr. 1140 2001

#### **Forskrift om endring i forskrift om regulering av fisket etter sei sør for 62° N i 2001.**

Fastsatt av Fiskeridirektøren 3. oktober 2001 med hjemmel i forskrift av 21. desember 2000 nr. 1403 om regulering av fisket etter sei sør for 62° N i 2001 § 9. Kunngjort 12. oktober 2001.

#### *I*

I forskrift av 21. desember 2000 nr. 1403 om regulering av fisket etter sei sør for 62° N i 2001 gjøres følgende endring:

§ 7 nr. 2 skal lyde:

2. Fartøy med nordsjøtråltillatelse og avgrenset nordsjøtråltillatelse, jf. § 3 nr. 3 bokstav b, kan maksimalt fiske inntil 300 tonn rund vekt.

Maksimalkvoten på 300 tonn skal også dekke bifangster av sei i trålnes industritrålfiske, jf. Fiskeridepartementets forskrift av 10. oktober 1989 nr. 1095 om maskevidde, bifangst, fredningstid og minstemål m.v. ved fangst av fisk og sild § 19 og § 20. Dersom et fartøy fisker opp sin maksimalkvote på 300 kan fartøyet for resten av året ikke fiske sei som bifangst.

Fartøy med nordsjøtråltillatelse eller avgrenset nordsjøtråltillatelse kan fortsette fisket innenfor et garantert kvantum på 30 tonn selv om gruppekvoten er oppfisket eller fisket er stoppet.

#### *II*

Endringen trer i kraft straks.

### 4. okt. Nr. 1141 2001

#### **Forskrift om endring i forskrift om kjøttkontroll og frambud m.v. av ferskt kjøtt.**

Fastsatt av Landbruksdepartementet 4. oktober 2001 med hjemmel i lov av 10. januar 1997 nr. 9 om kjøttproduksjon § 7 og § 8, jf. EØS-avtalens vedlegg I, kap. I (direktiv 64/433/EØF, direktiv 91/498/EØF, direktiv 91/495/EØF, direktiv 92/5/EØF, direktiv 95/1/EF, direktiv 95/23/EF og direktiv 72/462/EØF). Kunngjort 12. oktober 2001.

#### *I*

I forskrift av 25. april 1994 nr. 320 om kjøttkontroll m.v. gjøres følgende endringer:

§ 2 første ledd nr. 3 skal lyde:

3. mekanisk utbeinet kjøtt: kjøtt som fremkommer ved mekanisk atskillelse av kjøtt fra knokler eventuelt etter

nedskjæring, slik at kjøttets cellestruktur ødelegges. Mekanisk utbeinet kjøtt kan bare brukes som råvare for varmebehandlede produkter i autoriserte kjøttforedlingsvirksomheter. Skolter, knokler nedenfor haseledd eller forkneledd, svinehaler samt knokler fra storfe kan ikke anvendes til fremstilling av mekanisk utbeinet kjøtt.

§ 2 første ledd nr. 12 skal lyde:

12. nødslakting: slakting som følge av skade eller sjukdom som iverksettes utenom slakteri etter at veterinær har undersøkt dyret og funnet det egnet til slakting. Veterinær skal også vurdere om transport av dyret levende til slakteriet er mulig eller vil medføre unødig lidelse for dyret.

§ 5 nytt annet ledd skal lyde:

Slaktedyr av hesteslekten som er registrert i samsvar med bestemmelsene i forskrift av 13. januar 1999 nr. 67 om godkjente (reinavlta/registrerte) dyr av hestefamilien skal følges av identifikasjonsdokument (hestepass) i samsvar med bestemmelsene.

§ 6 første ledd før nr. 1–9 skal lyde:

Ferskt kjøtt, herunder hele slakt, oppdelte slakt, nedskåret kjøtt samt biprodukter, uavhengig av eventuell innpakking og emballering, som er produsert og frambyes innen EØS skal;

§ 6 første ledd nr. 3 skal lyde:

3. være produsert og lagret i samsvar med bestemmelsene i slakteriforskriften i virksomhet som er autorisert i overensstemmelse med § 3 i slakteriforskriften og som det er ført tilsyn med i overensstemmelse med § 98 i slakteriforskriften og punkt 1 i kjøttkontrollinstruksen.

§ 6 første ledd nr. 5 og 6 skal lyde:

5. etter slakting være undersøkt av tilsynsveterinæren i overensstemmelse med instruks for kjøttkontrollen<sup>3</sup> (post mortem undersøkelse) og funnet egnet til folkemat. Radioaktivt Cesium i kjøttet skal ikke overstige 600 Bq/kg,
6. være stempelmerket i overensstemmelse med kapittel III, jf. slakteriforskriften kapittel XI og instruks for kjøttkontrollen kapittel II,

§ 6 første ledd nr. 8 skal lyde:

8. være transportert i overensstemmelse med kapittel XIII i slakteriforskriften,

§ 6 nytt annet ledd skal lyde:

Dersom ferskt kjøtt fjernes fra emballasje og reemballeres, skal dette skje i virksomhet som er autorisert i overensstemmelse med § 3 i slakteriforskriften og som det er ført tilsyn med i overensstemmelse med § 98 i slakteriforskriften og punkt 1.4 i kjøttkontrollinstruksen.

§ 6 tidligere annet ledd blir nytt tredje ledd og skal lyde:

For ferskt kjøtt som er produsert kun for frambud på det nasjonale marked gjelder enkelte unntak fra første ledd nr. 1 – 3, jf. § 12 og § 15 og slakteriforskriften<sup>1</sup> § 4, samt unntak fra kravet om at radioaktivt Cesium i kjøttet ikke skal overstige 600 Bq/kg.

§ 7 første ledd nr. 3 nytt siste punktum skal lyde:

Kjøttet skal ikke vise tegn på noen forandringer bortsett fra eventuelle traumatiske lesjoner oppstått kort tid før slakting, eller lokale misdannelser eller forandringer, forutsatt at det er fastslått, om nødvendig med egnede laboratorieundersøkelser, at disse skadene, misdannelsene eller forandringene ikke gjør skrotten og biproduktene uegnet til konsum eller farlig for folks helse.

§ 7 første ledd nr. 4 annet punktum oppheves.

§ 7 første ledd nr. 5 annet punktum skal lyde:

Behandlingen skal utføres i virksomhet som er autorisert i henhold til forskrift av 6. april 1995 nr. 353 om hygiene ved produksjon og frambud m.v. av kjøttprodukter og enkelte andre produkter av animalsk opprinnelse i opprinnelsesvirksomheten eller i en annen virksomhet etter tilsynsveterinærens anvisning.

§ 8 og § 9 skal lyde:

#### **§ 8. Dyrehelserestriksjoner**

Kjøtt fra dyr fra driftsenhet i område som er omfattet av dyrehelserestriksjoner skal bedømmes fra sak til sak etter særskilte regler fastsatt i henhold til prosedyre i artikkel 16 i direktiv 64/433/EØF.

#### **§ 9. Kontrolltiltak for restmengder**

Lever og nyrer fra slakt av dyr eldre enn to år som kommer fra regioner der overvåking i henhold til forskrift av 27. januar 2000 nr. 65 om kontrolltiltak for restmengder av visse stoffer i animalske næringsmidler, produksjonsdyr og fisk for å sikre helsemessig trygge næringsmidler avslører tilstedeværelse av tungmetaller over fastsatte grenseverdier, skal kasseres.

§ 12 første ledd nr. 4 annet punktum skal lyde:

Dersom ikke alle organer ble uttatt ved avliving, må uttak foretas senest innen tre timer fra avlivingstidspunktet, med unntak for mage og tarm som må være tatt ut senest 45 minutter etter avliving.

§ 15 nytt sjettede ledd skal lyde:

Den som er ansvarlig for virksomheten skal føre fortegnelse over bruken av stempelmerke på etiketter og emballasje slik at tilsynsveterinæren kan overvåke og føre tilsyn med bruken av stempelmerket.

§ 16d skal lyde:

Ved import av storfe- og svinekjøtt, skal den som først mottar varepartiet, før det sendes videre, tas inn i produksjonen eller framby, kontrollere at kjøttet i avsenderlandet er undersøkt for salmonella i samsvar med artikkel 5.3(a) i direktiv 64/433/EØF. Kjøttet skal følges av et sertifikat som dokumenterer at det ikke er påvist salmonella i kjøttet. I dokumentasjonen skal det fremgå at kjøttet er undersøkt i henhold til beslutning 95/409/EF.

Mangler slik dokumentasjon skal virksomheten straks ta kontakt med tilsynsmyndigheten, og det skal foretas salmonellakontroll før varepartiet sendes videre, tas inn i produksjonen eller framby.

Bestemmelsene gjelder ikke for ferskt kjøtt som importeres fra Sverige eller Finland dersom det foreligger dokumentasjon på at kjøttet er produsert i disse landene.

Kravet om dokumentasjon for fravær av salmonella i henhold til første ledd gjelder ikke når kjøttet er ment for pasteurisering, sterilisering eller behandling med tilsvarende virkning i virksomhet autorisert for produksjon av varmebehandlede kjøttprodukter i henhold til forskrift av 6. april 1995 nr. 353 om hygiene ved produksjon og framby m.v. av kjøttprodukter og enkelte andre produkter av animalsk opprinnelse.

Ved import av annet kjøtt enn nevnt i første ledd skal den som først mottar varepartiet, dersom det er bestemt for det norske marked, som ledd i sin internkontroll, fremskaffe dokumentasjon for foretatt salmonellakontroll før varepartiet sendes videre, tas inn i produksjonen eller framby.

§ 19 første ledd skal lyde:

Tilsynsveterinæren kan assisteres av kontrollteknikere som er under hans ledelse og ansvar. Bare personer som har gjennomgått et teoretisk kurs på minst 400 timer inkludert laboratorieøvelser, en praktisk opplæring under ledelse av tilsynsveterinær på minst 200 timer, og har avlagt og bestått eksamen, kan tilsettes som kontrolltekniker. Den teoretiske og praktiske opplæringen og tilhørende eksamen skal inneholde momentene angitt i direktiv 64/433/EØF vedlegg III. Den praktiske opplæringen skal skje i slakteri, nedskjæringsvirksomhet, kjøle- og fryselager og inspeksjonssted for ferskt kjøtt. Undervisningsopplegget og eksamen skal være godkjent av Statens næringsmiddeltilsyn. For kontrollteknikere som har gjennomført opplæring i henhold til forskrift av 21. mars 1995 nr. 265 om hygiene og kontroll m.v. ved produksjon og framby av ferskt fjørfekjøtt kan det teoretiske kurset reduseres til 200 timer. Kontrollteknikerne skal være uavhengige av virksomheten.

Ny § 22a skal lyde:

#### **§ 22a. Særlige unntak**

Etter fremgangsmåten fastsatt i direktiv 64/433/EØF artikkel 16 kan det på anmodning fra hvert enkelt medlemsland som stiller tilsvarende garantier innrømmes unntak fra bestemmelser i forskrift av 18. februar 1994 nr. 137 om hygiene m.v. i slakterier, nedskjæringsvirksomheter og kjøle- og fryselager for ferskt kjøtt. Ved slike unntak skal det stilles hygieniske krav minst tilsvarende slakteriforskriftens og kjøttkontrollens bestemmelser. Tilsvarende kan det fastsettes tilleggskrav tilpasset den aktuelle medlemsstatens spesielle situasjon med hensyn til hvilke sykdommer som kan være en fare for folks helse, og det kan fastsettes særlige vilkår for godkjenning av engrosvirksomheter.

## II

Endringene trer i kraft straks.

### 4. okt. Nr. 1142 2001

#### **Forskrift om endring i forskrift om hygiene mv. i slakterier, nedskjæringsvirksomheter og kjøle- og fryselager for ferskt kjøtt.**

Fastsatt av Landbruksdepartementet 4. oktober 2001 med hjemmel i lov av 10. januar 1997 nr. 9 om kjøttproduksjon § 7 og § 8, jf. EØS-avtalens vedlegg I kapittel I (direktiv 64/433/EØF, direktiv 91/498/EØF, direktiv 95/1/EF, direktiv 95/23/EF og direktiv 72/462/EØF). Kunngjort 12. oktober 2001.

## I

I forskrift av 18. februar 1994 nr. 137 om hygiene mv. i slakterier, nedskjæringsvirksomheter og kjøle- og fryselager for ferskt kjøtt gjøres følgende endringer:

§ 2 første ledd nr. 3 skal lyde:

3. mekanisk utbeinet kjøtt: kjøtt som fremkommer ved mekanisk atskillelse av kjøtt fra knokler eventuelt etter

nedskjæring, slik at kjøttets cellestruktur ødelegges. Mekanisk utbeinet kjøtt kan bare brukes som råvare for varmebehandlede produkter i autoriserte kjøttforedlingsvirksomheter. Skolter, knokler nedenfor haseledd eller forkneledd, svinehaler samt knokler fra storfe kan ikke anvendes til fremstilling av mekanisk utbeinet kjøtt.

§ 2 første ledd nr. 8 skal lyde:

8. virksomhet: autorisert eller godkjent slakterivirksomhet, autorisert eller godkjent nedskjæringsvirksomhet, autorisert kjøle- og fryselager, autorisert pakkeri eller et samlet anlegg som omfatter flere av disse virksomhetene.

§ 3 tredje ledd nytt tredje punktum skal lyde:

For å bli autorisert som pakkeri må virksomheten oppfylle de krav som stilles i kapitlene II, III, VII, X, XI, XII og XIII.

§ 4 skal lyde:

Slakterivirksomhet med begrenset kapasitet, som ikke oppfyller kravene i kap. III–VI kan godkjennes av Statens næringsmiddeltilsyn dersom de oppfyller kravene i kap. VII, § 52 – § 60, § 74, § 75 annet ledd, § 77, § 79 første ledd 1. punktum, § 81 og § 82 og kap. XIV og XV.

Slakterivirksomhet med begrenset kapasitet kan ikke slakte mer enn 20 husdyrenheter pr. uke og ikke mer enn 1.000 husdyrenheter pr. år. I henhold til særskilt prosedyre, jf. direktiv 64/433/EØF artikkel 16, kan Norge for slakterivirksomhet med begrenset kapasitet i områder med særlig vanskelige geografiske forhold eller med forsyningsvanskeligheter gis tillatelse til å godkjenne virksomhet for slaktning av inntil 2.000 husdyrenheter pr. år.

Nedskjæringsvirksomhet med begrenset kapasitet som ikke oppfyller kravene i kap. III – VI, kan godkjennes av Statens næringsmiddeltilsyn dersom de oppfyller kravene i kap. VII, § 60, kap. IX med unntak for krav til maksimal temperatur i nedskjæringslokalet, jf. § 65 og kap. XIV. Det skal føres tilsyn med virksomhetens nedskjæring og lagring i henhold til instruks for kjøttkontrollen kap. I punkt 1. Nedskjæringsvirksomhet godkjent med begrenset kapasitet kan ikke behandle mer enn 5 tonn kjøtt pr. uke.

Kjøtt som kommer fra virksomhet godkjent med begrenset kapasitet, og som er funnet egnet til folkemat skal merkes med stempelmerke som ikke kan forveksles med fellesskapets ovale stempelmerke, jf. forskrift av 25. april 1994 nr. 320 om kjøttkontroll m.v. og frambud av ferskt kjøtt kap. III, og kan bare frambyes på det nasjonale marked.

§ 5 første ledd nr. 3 skal lyde:

3. utta prøver til analyse i et laboratorium godkjent av Statens næringsmiddeltilsyn, for å kontrollere reingjørings- og desinfeksjonsmetodene, og for å sikre at produktene er i overensstemmelse med kravene i denne forskrift.

§ 7 nytt annet ledd skal lyde:

Virksomheten skal ha klart adskilte områder for reine og ureine arbeidsoperasjoner slik at de reine områdene og kjøttet beskyttes mot forurensing.

§ 11 annet punktum skal lyde:

Anleggene skal ha et avrimings- og avløpssystem som sikrer bortledning av kondensvann uten fare for tilsøling av ferskt kjøtt.

§ 13 nytt annet punktum skal lyde:

Avløpssystem skal ledes i lukket system til avløp.

§ 18 skal lyde:

Slakterier skal ha egnede oppstillingsrom for slaktedy, eller utendørs innhegning når klimatiske forhold tillater det. Vegger og gulv skal være solide, ugiennomtrengelige og lette å reingjøre og desinfisere. Lokalene og innhegningene skal være utstyrt slik at dyrene kan få drikke og om nødvendig føres, og de skal ha dreneringssystem hvis det er hensiktsmessig.

Slakteriet skal ha rom for bedøving og avblødning i samsvar med Landbruksdepartementets bestemmelser.

§ 19 annet ledd tredje punktum skal lyde:

I så fall skal skålding, avbusting, skraping og sviing foretas i en avdeling som er klart skilt fra utslaktingslinjen for svin med et fritt mellomrom på minst 5 meter eller ved en minst 3 meter høy skillevegg.

§ 26 nytt annet punktum skal lyde:

Slakteriets område skal være inngjerdet for å hindre mennesker og dyr i å ferdes fritt ut av og inn i området dersom ikke bygningsmessige eller naturgitte forhold gir samme sikring.

§ 42 fjerde ledd nr. 3 oppheves.

§ 47 første ledd nytt annet punktum skal lyde:

Personer som lider av, eller kan mistenkes å lide av, en sykdom som kan overføres gjennom næringsmidler, eller som har f.eks. infiserte sår, hudinfeksjoner, hudskader eller diaré, skal ikke arbeide i et område der næringsmidler

håndteres, dersom det er fare for at næringsmidlene kan bli direkte eller indirekte forurenset av sykdomsfremkallende mikroorganismer.

§ 47 annet ledd nytt annet punktum skal lyde:

Legeattesten skal fornyes med jevne mellomrom etter behov i det enkelte tilfelle.

§ 48 nye annet, tredje og fjerde ledd skal lyde:

Alt storfe som føres til slakt skal bære identifikasjonsmerker i samsvar med bestemmelsene i forskrift av 31. desember 1998 nr. 1482 om merking, registrering og rapportering av storfe.

Slaktedyr av hesteslekten som er registrert i samsvar med bestemmelsene i forskrift av 13. januar 1999 nr. 67 om godkjente (reinavla/registrerte) dyr av hestefamilien skal følges av identifikasjonsdokument (hestepass) i samsvar med bestemmelsene.

Dersom identifikasjonsmerking i henhold til annet eller tredje ledd mangler, skal den som er ansvarlig for slakteriet søke å innhente dokumentasjon på slaktedyrets identitet på annen måte. Dyr som mangler identifikasjonsdokumentasjon i henhold til annet eller tredje ledd skal slaktes separat eller ved slutten av normal slakting. Slaktene skal undersøkes grundig, og når tilsynsveterinæren finner det nødvendig, skal det foretas hensiktsmessige undersøkelser, jf. instruks for kjøttkontrollen kapittel I punkt 2.6.

§ 58 nytt tredje ledd skal lyde:

I autoriserte virksomheter skal ovalstemplet kjøtt lagres adskilt fra firkantstemplet kjøtt.

§ 61 skal lyde:

Nedskjæring og utbeining av kjøtt skal foregå i autoriserte eller godkjente nedskjæringsvirksomheter.

Ny § 62a skal lyde:

#### **§ 62a. Nedskjæringsplan og varslingsplikt**

Ansvarlig for virksomhet autorisert for nedskjæring skal innen 20. november hvert år, på skjema fastsatt av Statens næringsmiddeltilsyn, oversende en plan for påfølgende års nedskjæringsaktivitet til det kommunale næringsmiddeltilsyn (årsplan). Årsplanen skal inneholde opplysninger om:

1. forventet nedskjæringsmengde fordelt på ulike nedskjæringsuker.
2. start/sluttidspunkt pr. dag for nedskjæringen.

Ansvarlig for virksomheten skal skriftlig meddele det kommunale næringsmiddeltilsyn ukentlige nedskjæringsplaner senest tre virkedager før den aktuelle ukes første nedskjæringsdag.

Ansvarlig for virksomheten skal varsle det kommunale næringsmiddeltilsynet straks de får kunnskap om avvik fra årsplan og ukeplan.

§ 63 nytt tredje ledd skal lyde:

Kjøtt som er uegnet til folkemat skal oppbevares slik at annet ferskt kjøtt ikke blir forurenset.

Ny § 64a skal lyde:

#### **§ 64a. Nedskjæring med trykkluft**

Bruk av trykkluft ved nedskjæring av ferskt kjøtt kan tillates på følgende betingelser:

1. Utstyret skal bestå av følgende komponenter:
  - a. injeksjonsnål,
  - b. en maksimalt to meter lang slange,
  - c. sterilfilter plassert nærmest mulig munnstykket,
  - d. utstyr for utskilling av vann, eventuelle oljerester og partikler,
  - e. kompressor.
2. Utstyret skal brukes og vedlikeholdes slik at ferskt kjøtt ikke forurennes.
  - a. Munnstykket skal desinfiseres i vann med temperatur på 82 °C eller høyere mellom hvert slakt/kvarte slakt.
  - b. Munnstykket og slangen skal gjennomspyles med desinfeksjonsløsning etter bruk og oppbevares i desinfeksjonsløsning når de ikke er i bruk.
  - c. Desinfeksjonsløsningen skal skiftes daglig og brukes slik at ferskt kjøtt ikke forurennes.
  - d. Utstyr for utskilling av vann, eventuelle oljerester og partikler skal blåses av jevnlig, og om nødvendig flere ganger daglig.
  - e. Kullfilteret skal byttes etter 200 timers bruk eller tidligere ved behov. Ved bytte av kullfilter skal slangen fra dette munnstykket undersøkes bakteriologisk ved at slangen gjennomspyles med 100 ml steril fysiologisk koksaltopløsning eller tilsvarende og undersøkes for kimtall ved innstøping av 1 ml. Ved påvist bakterievekst skal slangen skiftes.
3. Krav til kvalitet på lufta som brukes ved nedskjæring:
  - a. Luft ut fra injeksjonsnåla skal undersøkes minst en gang hver uke ved at luft blåses (på halvtrykk) ned i 250 ml steril fysiologisk koksaltopløsning eller tilsvarende i ett minutt, og løsningen undersøkes for

kimtall og koliforme bakterier. Det skal ikke påvises bakterier.

- b. Luft ut fra injeksjonsnåla skal ikke ha oljerest som overstiger  $0,003 \text{ mg/m}^3$ , og eventuelle partikler skal ikke være større enn 0,01 mikrometer.

§ 66a første ledd nr. 4 skal lyde:

4. Kjøttet skal straks etter nedskjæring og eventuell innpakning og emballering overføres til kjølerom.

§ 68 nytt annet ledd skal lyde:

Emballasje av tre er ikke tillatt brukt unntatt til skrotter av lam og geitekillinger, forutsatt at alle nødvendige tiltak er satt i verk for å hindre kontakt mellom kjøtt og emballasje også om innpakningen perforeres.

§ 68 tidligere annet ledd blir nytt tredje ledd.

§ 69 første ledd første punktum skal lyde:

Skal nedskåret kjøtt innpakkes, skal dette gjøres straks etter nedskjæringen, og på en hygienisk tilfredsstillende måte.

§ 70 nytt annet ledd skal lyde:

Emballering av ferskt kjøtt kan også skje i nedskjæringslokalet i egnede beholdere i samsvar med § 68 tredje ledd, forutsatt at beholderne er tilfredsstillende vasket og desinfisert før de bringes inn i nedskjæringsrommet.

§ 72 skal lyde:

#### § 72. *Emballert kjøtt*

Ved frambud skal ferskt kjøtt være merket i henhold til merkeforskriften<sup>1</sup> og forskrift om identifikasjonsmerking.<sup>2</sup> Ferskt kjøtt av storfe skal ved frambud være merket i henhold til forskrift om merking av ferskt storfekjøtt.<sup>3</sup>

Emballasje som inneholder oppdelt kjøtt eller biprodukter skal ha et stempelmerke utformet i samsvar med bestemmelser gitt av Statens næringsmiddeltilsyn. Stempelmerket skal inneholde nedskjæringsvirksomhetens virksomhetsnummer istedenfor slakteriets. Stempelmerket kan trykkes på en etikett eller direkte på emballasjen og skal være plassert slik at merket ødelegges ved åpning av emballasjen. En ikke-ødeleggelse av stempelmerket ved åpning av emballasjen kan bare tolereres dersom emballasjen ødelegges ved åpning.

Når kjøtt eller biprodukter er i innpakning som også fyller kravene til emballasje kan etiketten festes på innpakningen.

Biprodukter som er pakket i et slakteri skal ha slakteriets virksomhetsnummer i stempelmerket.

- 1 forskrift av 21. desember 1993 nr. 1385 om merking m.v. av næringsmidler.
- 2 forskrift av 21. desember 1993 nr. 1384 om identifikasjonsmerking av næringsmiddelpartier.
- 3 forskrift av 28. mars 2001 nr. 315 om opprinnelsesmerking av ferskt storfekjøtt mv.

§ 73 skal lyde:

Ferskt kjøtt i forbrukerpakning skal påføres et stempelmerke på pakningen eller på en etikett festet til pakningen. Kravet til størrelsen på stempelmerket kan fravikes ved denne type merking.

Når ferskt kjøtt gis ny ytteremballasje i en annen virksomhet enn hvor den først ble emballert, skal inneremballasjen bære opprinnelsesvirksomhetens stempelmerke, mens pakkeriets stempelmerke skal plasseres på ytteremballasjen.

§ 74 annet ledd skal lyde:

Tilsynsmyndigheten kan i enkelttilfeller, når det foreligger særlige teknologiske grunner med hensyn til modning av kjøttet, gi unntak fra disse temperaturkravene ved transport av ferskt kjøtt til nærliggende kjøttforretninger eller nedskjæringsvirksomheter dersom transporten ikke varer mer enn to timer.

§ 77 første ledd skal lyde:

Emballert kjøtt skal ikke lagres i rom hvor det lagres innpakket eller eksponert ferskt kjøtt.

§ 84 nytt annet ledd skal lyde:

Virksomheten skal ha adskilte områder for reine og ureine arbeidsoperasjoner slik at de reine områdene og kjøttet beskyttes mot forurensing.

§ 92 første ledd nr. 7 skal lyde:

7. Et rom med låsbart skap til bruk for tilsynsmyndigheten.

§ 96 tredje ledd skal lyde:

Slakteriet skal gi kjøttkontrollen opplysninger om tidspunkt for slakting og om antall og art av dyr som skal slaktes og hvor disse kommer fra, slik at det kan utføres undersøkelse av dyrene i samsvar med § 48 – § 51 og instruks for kjøttkontrollen kap. I punkt 2 før slakting.

§ 97 skal lyde:

Tilsynsveterinær eller kontrolltekniker fører tilsyn med de hygieniske forholdene i virksomheten.

Tilsynsveterinær kan bestemme at slakting ikke kan finne sted uten at tilsynsveterinær eller kontrolltekniker er tilstede hele tiden under slakting dersom kontrollmessige hensyn tilsier dette.

Post mortem undersøkelse av slaktene skal utføres av tilsynsveterinær og gjennomføres i samsvar med instruks for kjøttkontrollen, jf. kap. I punkt 3 – 9, og i overensstemmelse med § 55 i denne forskrift. Tilsynsveterinær eller kontrolltekniker skal regelmessig føre tilsyn med at bestemmelsene i kap. VII og VIII overholdes.

Kjøttet skal kontrolleres av tilsynsveterinæren innen 24 timer etter at dyret er slaktet.

Kjøtt skal ikke fjernes fra bedriften før det er kontrollert.

## II

Endringene trer i kraft straks.

### 4. okt. Nr. 1143 2001

#### **Forskrift om endring i forskrift om regulering av fisket etter sei nord for 62° N i 2001.**

Fastsatt av Fiskeridirektøren 4. oktober 2001 med hjemmel i forskrift av 20. desember 2000 nr. 1340 om regulering av fisket etter sei nord for 62° N i 2001 § 24. Kunngjort 12. oktober 2001.

## I

I forskrift av 20. desember 2000 nr. 1340 om regulering av fisket etter sei nord for 62° N i 2001 gjøres følgende endringer:

§ 13 oppheves.

Nåværende § 14 til § 26 blir § 13 til § 25.

## II

Endringene trer i kraft straks.

### 5. okt. Nr. 1144 2001

#### **Forskrift om de grunnleggende parametrene for delsystemet styring, kontroll og signal i det transeuropeiske jernbanesystem for høyhastighetstog (ERTMS-spesifikasjoner).**

Fastsatt av Samferdselsdepartementet 5. oktober 2001 med hjemmel i lov av 11. juni 1993 nr. 100 om anlegg og drift av jernbane, herunder sporvei, tunnelbane og forstadsbane m.m. (jernbaneloven) § 4, § 5, § 6, § 15 og § 16, jf. EØS-avtalen vedlegg XIII pkt. 37a (direktiv 96/48/EF) og pkt. 37c (vedtak 2001/260/EF). Kunngjort 12. oktober 2001.

**§ 1.** Vedlegget til denne forskrift inneholder definisjonene og spesifikasjonene som gjelder for de grunnleggende parametrene for delsystemet styring, kontroll og signal i det transeuropeiske jernbanesystem for høyhastighetstog, de såkalte ERTMS-spesifikasjoner i vedlegg II nr. 2 til forskrift av 8. april 1999 nr. 424 om samtrafikkvevnen i det transeuropeiske jernbanesystem for høyhastighetstog.

**§ 2.** Forskriften trer i kraft straks.

## VEDLEGG

### ERTMS-spesifikasjoner

#### **1. Beskrivelse av parameteren**

Det integrerte delsystemet «styring, kontroll og signal», ERTMS (European Rail Traffic Management System) består av følgende to deler:

- styrings-, kontroll- og signaldelen, ERTMS/ETCS (European Rail Traffic Management System/European Train Control System), som omfatter delsystemer som er montert om bord og delsystemer som er montert langs skinnegangen,
- radio- og telekommunikasjonsdelen, ERTMS/GSM-R (European Rail Traffic Management System/GSM for Railways) bygger på standardene som gjelder for det offentlige GSM-nettet, og omfatter også utstyr både om bord og langs skinnegangen. GSM-R bygger på ETSI-standarden for GSM, fase 2+, og omfatter GPRS (Global Packet Radio Services) med bruksmuligheter som er særlig tilpasset jernbanedrift.

#### **2. Spesifikasjoner**

##### **2.1. ERTMS/ETCS:**

Delsystemet «styring, kontroll og signal» bygger på spesifikasjonene i oversikten nedenfor.<sup>1</sup> Disse spesifikasjonene vil om nødvendig bli revidert etter ERTMS-programmets forsøksfase («Master Plan»). Revisjonen

vil bli forberedt av AEIF under en Change Control-prosedyre, og vil deretter bli framlagt for komiteen som fastsatt i artikkel 6 i direktiv 96/48/EF.

1 Spesifikasjonene er tilgjengelige på <http://forum.europa.eu.int>, og kan også fås fra Europakommisjonen.

<i>Dokument</i>	<i>Referansenummer</i>	<i>Versjonsnummer</i>	<i>Obligatorisk/informativ</i>
ERTMS/ETCS functional requirements specification	–	4.29	Obligatorisk
ERTMS/ETCS functional statements	99E5362	2.00	Obligatorisk
ERTMS/ETCS system requirements specification	SUBSET-026	2.0.0	Obligatorisk
Clarification and amendment specification*	SUBSET-055	2.0.0	Obligatorisk
ERTMS/ETCS SSRS Part 1: system macro functions overview	SUBSET-030	2.0.0	Informativ
ERTMS/ETCS SSRS Part 2: onboard subsystem requirements specification	SUBSET-031	2.0.0	Informativ
ERTMS/ETCS SSRS Part 3: trackside subsystem requirements specification	SUBSET-032	2.0.0	Informativ
FFFIS for Eurobalise Description for the Euroloop subsystem	SUBSET-036	2.0.0	Obligatorisk
FFFIS for Euroloop subsystem	SUBSET-043	2.0.0	Obligatorisk
FFFIS 'A <sub>L</sub> ' Euroloop subsystem	SUBSET-044	2.0.0	Obligatorisk
FFFIS 'C <sub>L</sub> ' Euroloop subsystem	SUBSET-045	2.0.0	Obligatorisk
Euroradio FIS – Transmission of the MSISDN number to the application	SUBSET-037_0022a	037 2.0.0 29.3.2000	Obligatorisk Informativ
– Version upgrade	037_0023a	29.3.2000	Informativ
Euroradio FFFIS class 1 requirements	SUBSET-052	2.0.0	Obligatorisk
Radio infill FFFIS	SUBSET-046	2.0.0	Obligatorisk
FIS for the man-machine interface	SUBSET-033	2.0.0	Obligatorisk
FIS for the train interface	SUBSET-034	2.0.0	Obligatorisk
Trackside-trainborne FIS for radio infill	SUBSET-047	2.0.0	Obligatorisk
Trainborne FFFIS for radio infill	SUBSET-048	2.0.0	Obligatorisk
Radio infill FIS with LEU/interlocking	SUBSET-049	2.0.0	Obligatorisk
Specific transmission module FFFIS	SUBSET-035	2.0.0	Obligatorisk
STM FFFIS safe time layer	SUBSET-056	2.0.0	Obligatorisk
STM FFFIS safe link layer	SUBSET-057	2.0.0	Obligatorisk
FFFIS STM application layer supervision connection	SUBSET-058	0.0.1	Informativ
Performance requirements for STMs	SUBSET-059	0.0.6	Informativ
Key management FIS	SUBSET-038	2.0.0	Obligatorisk
FIS key management second phase	SUBSET-051	2.0.0	Informativ
Key management migration	SUBSET-060	1.1.1	Informativ
FIS for RBC/RBC handover	SUBSET-039	2.0.0	Obligatorisk
Dimensioning and engineering rules	SUBSET-040	2.0.0	Obligatorisk

<i>Dokument</i>	<i>Referansenummer</i>	<i>Versjonsnummer</i>	<i>Obligatorisk/informativ</i>
Performance requirements for interoperability	SUBSET-041	2.0.0	Obligatorisk
FFFIS juridical recorder downloading tool	SUBSET-027	2.0.0	Obligatorisk
Assignment of values to ETCS variables	SUBSET-054	2.0.0	Obligatorisk
Glossary of terms and abbreviations	SUBSET-023	2.0.0	Obligatorisk
Radio transmission FFFIS for Euroradio	A11 T6001 3	3	Obligatorisk
ERTMS driver machine interface part I ergonomic arrangement of	PrEN 50XX6-1	Mars 2000	Informativ
ERTMS/ETCS information	PrEN 50XX6-3	Mars 2000	Informativ
ERTMS driver machine interface part III data entry procedures	PrEN 50XX6-4	Mars 2000	Informativ
ERTMS driver machine interface part IV symbols	PrEN 50XX6-5	Mars 2000	Informativ
ERTMS driver machine interface part V audible information	PrEN 50XX6-6	Mars 2000	Informativ
ERTMS driver machine interface part VI specific transmission modules	PrEN 50XX6-6	Mars 2000	Informativ
RAM requirements (chapter 2 only)	96S126	6	Informativ
Environmental conditions	97S066	5	Informativ*

\* Herunder det utfyllende UNISIG-skrivet av 21. april 2000.

## 2.2. ERTMS/GSM-R:

Kommunikasjonen mellom tog og faste anlegg skal oppfylle spesifikasjonene i oversikten nedenfor. Disse spesifikasjonene vil om nødvendig bli revidert etter ERTMS-programmets forsøksfase («Master Plan»).

Revisjonen vil bli forberedt av AEIF under en Change Control-prosedyre, og vil deretter bli framlagt for komiteen som fastsatt i artikkel 6 nr. 1 i direktiv 96/48/EF.

<i>Dokument</i>	<i>Referansenummer</i>	<i>Versjonsnummer</i>	<i>Obligatorisk/informativ</i>
UIC project Eirene – functional requirements specification	ITA078D017	4.00	Obligatorisk
UIC project Eirene – system requirements specification	ITA078D018	12.00	Obligatorisk
Morane FFFIS radio transmission FFFIS for Euroradio	A11 T6001 3	3.00	Obligatorisk
ERTMS driver machine interface part II Eirene information shown on an integrated ERTMS/Eirene DMI	PrEN 50XX6-2	Mars 2000	Informativ

## 3. Forkortelser

- DMI Driver Machine Interface
- ERTMS European Rail Traffic Management System
- FFFIS Form Fit Function Interface Specification
- FIS Functional Interface Specification
- LEU Lineside Electronic Unit
- MSISDN Mobile Subscriber ISDN (Integrated Services Digital Network)
- RAM Reliability Availability Maintainability

RBC Radio Block Centre  
SSRS Subsystem Requirements Specification  
STM Specific Transmission Module

#### 5. okt. Nr. 1145 2001

##### **Forskrift om endring i forskrift om inndragning av fangst og anvendelse av inndratte midler.**

Fastsatt av Fiskeridepartementet 5. oktober 2001 med hjemmel i lov av 3. juni 1983 nr. 40 om saltvannsfiske m.v. § 7. Kunngjort 12. oktober 2001.

#### *I*

I forskrift av 20. november 1989 nr. 1185 om inndragning av fangst og anvendelse av inndratte midler gjøres følgende endring:

§ 3 nytt tredje ledd skal lyde:

Første og andre ledd gjelder likevel ikke ved inndragning av merfangst av pelagiske fiskeslag etter saltvannsfiskelovens § 7. Med pelagiske fiskesalg menes i denne paragraf brisling, lodde, makrell, hestemakrell, kolmule, norsk vårgytende sild og nordsjøsild.

#### *II*

Endringen trer i kraft straks.

#### 5. okt. Nr. 1146 2001

##### **Delvis ikrafttredelse av lov av 23. juni 2000 nr. 52 om endringer i åndsverkloven og lov om avgift på offentlig framføring av utøvende kunstners prestasjoner m.v.**

Fastsatt ved kgl.res. 5. oktober 2001 med hjemmel i lov av 23. juni 2000 nr. 52 om endringer i åndsverkloven og lov om avgift på offentlig framføring av utøvende kunstners prestasjoner m.v. Fremmet av Kulturdepartementet. Kunngjort 12. oktober 2001.

Delvis ikrafttredelse av lov av 23. juni 2000 nr. 52 om endringer i åndsverkloven og lov om avgift på offentlig framføring av utøvende kunstners prestasjoner m.v. slik at bestemmelsene i loven pkt. II, med unntak av § 3 for så vidt gjelder avgiftsplikt for annen offentlig framføring av lydopptak og film enn i kringkasting, settes i kraft 1. januar 2002.

#### 5. okt. Nr. 1147 2001

##### **Forskrift om opphevelse av fastsetting av maksimumssats for den avgift som skal betales til fond for utøvende kunstnere for bruk av opptak av utøvende kunstners prestasjoner i og/eller utenfor kundelokaler.**

Fastsatt ved kgl.res. 5. oktober 2001. Fremmet av Kulturdepartementet. Kunngjort 12. oktober 2001.

Vedtak av 24. august 1990 nr. 691 om fastsetting av maksimumssats for den avgift som skal betales til fond for utøvende kunstnere for bruk av opptak av utøvende kunstners prestasjoner i og/eller utenfor kundelokaler oppheves.

#### 5. okt. Nr. 1148 2001

##### **Vedtak om utvidelse av lov av 15. juni 2001 nr. 93 om helseforetak m.m. sitt geografiske virkeområde til også å gjelde Svalbard.**

Fastsatt ved kgl.res. 5. oktober 2001 med hjemmel i lov av 15. juni 2001 nr. 93 om helseforetak m.m. (helseforetaksloven) § 2 fjerde ledd første punktum. Fremmet av Sosial- og helsedepartementet. Kunngjort 12. oktober 2001.

Lov av 15. juni 2001 nr. 93 om helseforetak m.m. (helseforetaksloven) gjøres, med unntak av § 4 første ledd første punktum, § 4 annet ledd og § 52 numrene 1, 2, 4, 5, 6, 7, 9, 10 og 11, gjeldende på Svalbard fra 1. januar 2002.

**5. okt. Nr. 1149 2001****Forskrift om endring i forskrift om justering av konsesjonsavgifter, årlige erstatninger og fond m.v. i medhold av vassdragslovgivningen.**

Fastsatt ved kgl.res. 5. oktober 2001 med hjemmel i lov av 24. november 2000 nr. 82 om vassdrag og grunnvann (vannressursloven) § 51 fjerde og femte ledd og lov av 14. desember 1917 nr. 17 om vassdragsreguleringer § 16 nr. 5 første ledd første punktum og annet ledd. Fremmet av Olje- og energidepartementet. Kunngjort 12. oktober 2001.

*I*

I forskrift av 4. desember 1987 nr. 945 om justering av konsesjonsavgifter, årlige erstatninger og fond m.v. gjøres følgende endringer:

§ 11 første og annet ledd skal lyde:

Hvis årlige erstatninger som skal fastsettes i medhold av lov av 14. desember 1917 nr. 17 og lov av 24. november 2000 nr. 82 vil utgjøre mindre enn 5.000 kroner til den enkelte erstatningsberettigede, skal erstatningen fastsettes som engangsutbetaling.

Når erstatningsberettigede eller eksproprietanten krever det, skal tidligere fastsatte årlige erstatninger i medhold av lov av 14. desember 1917 nr. 17, lov av 15. mars 1940 nr. 3 og lov av 24. november 2000 nr. 82, og som utgjør mindre enn 5.000 kroner til den enkelte erstatningsberettigede, omgjøres til engangserstatning og innløses med en sum en gang for alle.

*II*

Endringene gjelder fra 1. januar 2002.

**5. okt. Nr. 1150 2001****Forskrift om opphevelse av forskrifter etter lov av 25. juni 1965 nr. 2 om adgang til regulering av penge- og kredittforholdene.**

Fastsatt ved kgl.res. 5. oktober 2001 med hjemmel i lov av 25. juni 1965 nr. 2 om adgang til regulering av penge- og kredittforholdene § 4, § 5, § 6, § 8, § 11, § 12, § 16 og § 17. Fremmet av Finansdepartementet. Kunngjort 12. oktober 2001.

*I*

Følgende forskrifter oppheves:

1. Forskrift av 23. desember 1983 nr. 1837 om direkte regulering av omfanget av utlånsvirksomheten i skadeforsikringsselskaper.
2. Forskrift av 6. januar 1984 nr. 7 om direkte regulering av utlån fra finansieringsselskaper.
3. Forskrift av 6. januar 1984 nr. 8 om direkte regulering av garantier for lån.
4. Forskrift av 2. mars 1984 nr. 609 om primærreservekrav for forretnings- og sparebanker.
5. Forskrift av 22. juni 1984 nr. 1296 om primærreservekrav for finansieringsselskaper.
6. Forskrift av 22. juni 1984 nr. 1297 om regulering av lån utenom factoring og leasing for finansieringsselskaper.
7. Forskrift av 22. juni 1984 nr. 1298 om direkte regulering av omfanget av utlånsvirksomheten i skadeforsikringsselskaper.
8. Forskrift av 31. august 1984 nr. 1583 om primærreservekrav for forretnings- og sparebanker.
9. Forskrift av 28. juni 1985 nr. 1211 om direkte regulering av utlån utenom factoring og leasing.
10. Forskrift av 28. juni 1985 nr. 1212 om direkte regulering av omfanget av utlånsvirksomheten i skadeforsikringsselskaper.
11. Forskrift av 10. januar 1986 nr. 5 om primærreservekrav for forretnings- og sparebanker.
12. Forskrift av 14. mars 1986 nr. 574 om tilleggsreservekrav for forretnings- og sparebanker.
13. Forskrift av 6. juni 1986 nr. 1272 om primærreservekrav for livsforsikringsselskaper mv.
14. Forskrift av 18. desember 1987 nr. 974 om direkte regulering av finansieringsselskapers utlån utenom factoring og leasing.
15. Forskrift av 18. desember 1987 nr. 975 om direkte regulering av skadeforsikringsselskapers utlån.
16. Forskrift av 18. desember 1987 nr. 976 om direkte regulering av garantier for lån.

*II*

Forskriften trer i kraft straks.

**5. okt. Nr. 1151 2001****Forskrift om opphevelse av forskrifter etter lov av 24. mai 1985 nr. 28 om Norges Bank og pengevesenet (sentralbankloven) mv.**

Fastsatt ved kgl.res. 5. oktober 2001 med hjemmel i lov av 24. mai 1985 nr. 28 om Norges Bank og pengevesenet (sentralbankloven) § 16 og opphevet lov av 18. mars 1924 um tillegg til lov um pengevesenet av 17. april 1875. Fremmet av Finansdepartementet. Kunngjort 12. oktober 2001.

*I*

Følgende forskrifter oppheves:

1. Forskrift av 15. april 1983 nr. 837 om data vedrørende 10-kronemynt.
2. Forskrift av 24. februar 1989 nr. 102 om utgivelse av jubileumsmynt ved 175-årsjubiléet for Grunnloven.

*II*

Forskriften trer i kraft straks.

**9. okt. Nr. 1152 2001****Forskrift om opplæring og kompetansebevis for fører av utrykningskjøretøy.**

Fastsatt av Samferdselsdepartementet 9. oktober 2001 med hjemmel i vegtrafikklov av 18. juni 1965 nr. 4 § 24, § 27, § 28, § 42 og § 43, kgl.res. av 17. mars 1967 nr. 3462, forskrifter av 23. februar 1979 nr. 4 om førerkort og førerprøve m.v. § 7 og § 42 og kgl.res. av 16. desember 1977 nr. 9. Jf. EØS-avtalen vedlegg VII (direktiv 92/51/EØF). Kunngjort 12. oktober 2001.

*I**Kap. 1. Kompetansebevis***§ 1. Krav om kompetansebevis**

Person som skal føre utrykningskjøretøy under utrykning må innen 2 år etter denne forskrifts ikrafttreden inneha kompetansebevis som fastsatt her dersom ikke annet følger av lov eller forskrift. Kompetansebeviset skal medbringes under utrykningskjøringen.

**§ 2. Utstedelse og gyldighet**

Vegkontoret utsteder kompetansebeviset. Kompetansebeviset utstedes for 10 år, likevel ikke ut over fylte 70 år.

**§ 3. Vilkår for erverv og fornyelse av kompetansebevis**

Kandidaten må ikke ha fylt 60 år ved første gangs utstedelse, og må ha hatt førerkort klasse B i minst 2 år før opplæringen starter.

For å erverve kompetansebevis må en kandidat oppfylle førerkortforskriftens krav til føring av utrykningskjøretøy samt ha gjennomgått obligatorisk opplæring og bestått tilhørende prøve, eller ha tilegnet seg tilsvarende kvalifikasjoner i annen EØS-stat gjennom utdanning eller yrkeserfaring i samsvar med direktiv 92/51/EØF.

I tillegg til person som oppfyller kravene i første og annet ledd, kan person som oppfyller førerkortforskriftens krav til føring av utrykningskjøretøy og som dokumenterer eksamen fra Politihøgskolen eller kurs/opplæring i utrykningskjøring i forbindelse med sitt arbeid i politiet i inntil 2 år etter avsluttet tjeneste få utstedt kompetansebevis.

I inntil 2 år etter denne forskrifts ikrafttreden kan kompetansebevis utstedes til

- a) person som oppfyller førerkortforskriftens krav til føring av utrykningskjøretøy og som kan dokumentere gjennomgått opplæring og bestått prøve etter opplegg godkjent av Vegdirektoratet før denne forskrifts ikrafttreden,
- b) person som oppfyller førerkortforskriftens krav til føring av utrykningskjøretøy og som kan dokumentere praksis som innebærer føring av utrykningskjøretøy de siste 2 år før denne forskrifts ikrafttreden.

Fornyelse av kompetansebevis betinger ny prøve dersom søker ved kompetansebevisets utløp ikke kan dokumentere arbeidsforhold som innebærer føring av utrykningskjøretøy de siste 2 år.

*Kap. 2. Krav til opplæringen***§ 4. Omfang**

Obligatorisk opplæring omfatter teoretisk og praktisk undervisning i samsvar med læreplan fastsatt eller godkjent av Vegdirektoratet.

**§ 5. Kursarrangør**

Offentlig etat eller privat foretak eller organisasjon som har utrykningskjøring som en naturlig del av sin virksomhet, kan være kursarrangør etter godkjenning av Vegdirektoratet.

**§ 6. Undervisningspersonell**

Undervisningspersonell skal i tillegg til minst 2 års erfaring i utrykningskjøring fra Norge eller annen EØS-stat ha:

- a) dokumentert kompetanse i kjøreinstruksjon fra Norge eller annen EØS-stat,
- b) førerkort for det kjøretøy som det skal drives opplæring i utrykningskjøring med og
- c) kompetansebevis for fører av utrykningskjøretøy.

Undervisningspersonell skal godkjennes av Vegdirektoratet.

Godkjent undervisningspersonell kan pålegges å gjennomgå bestemt tilleggsopplæring etter plan fastsatt av Vegdirektoratet.

**Kap. 3. Utrykningsprøven****§ 7. Generelt**

Prøven omfatter en teoretisk del med tidsramme på 45 minutter, og en praktisk del med tidsramme på 45 minutter. For kandidat med lese- eller skrivevansker eller kandidat som ikke behersker skriftlig norsk i tilstrekkelig grad til å kunne besvare spørsmålene, skal sensor holde en tilsvarende muntlig prøve.

Bestått teoretisk prøve gjelder i 3 år, også når kandidaten får underkjent den praktiske del av prøven.

Prøven avlegges for en sensor oppnevnt av vegkontoret. Ved prøven skal kandidaten godtgjøre tilstrekkelige kunnskaper og ferdigheter i de emner som er omhandlet i læreplanen. Resultatet meddeles kandidaten straks prøven er bedømt.

Praktisk prøve avlegges med godkjent utrykningskjøretøy som uansett type, skal kunne oppnå en hastighet på minst 100 km/t.

Vegdirektoratet fastsetter oppgavene og gir retningslinjer for gjennomføring av teoretisk og praktisk prøve.

Vegkontoret fastsetter i samråd med politi og kursarrangør de steder hvor praktisk prøve skal avlegges.

**§ 8. Begrunnelse og klage**

Dersom prøven ikke er bestått kan kandidaten kreve begrunnelse for resultatet. Resultatet kan påklages til Vegdirektoratet, med unntak av den skjønnsmessige delen av bedømmingen.

**§ 9. Ny prøve**

Ved ikke bestått teoretisk eller praktisk prøve kan kandidaten ikke fremstille seg for ny prøve før etter minst fire uker.

**Kap. 4. Tilsyn og reaksjonsmidler****§ 10. Tilsyn**

Vegkontoret skal føre tilsyn med opplæringsvirksomheten. Kursarrangør plikter å gi opplysninger og legge frem materiale som er nødvendig.

**§ 11. Reaksjonsmidler**

Dersom kurs ikke er gjennomført etter gjeldende bestemmelser, kan vegkontoret:

- a) nekte å avholde avsluttende utrykningsprøve eller
- b) nekte kursarrangøren å avholde kurs.

**Kap. 5. Avsluttende bestemmelser****§ 12. Gebyr**

For hver prøve og utstedelse av kompetansebevis hos vegkontoret betales det gebyr etter satsene i forskrifter om førerkort og førerprøve m.v. av 23. februar 1979 nr. 4.

**§ 13. Unntak**

For de forhold som fremgår av § 7, § 8, § 9, § 10 og § 11 i denne forskrift, følger Politihøgskolen egne bestemmelser.

Vegdirektoratet kan gjøre unntak fra forskriften.

Vegkontoret kan gjøre unntak i enkelttilfeller fra § 3 og § 9 i denne forskrift, når særlige forhold tilsier det.

**II****§ 14. Ikrafttreden**

Denne forskrift trer i kraft 1. mars 2002.

**9. okt. Nr. 1153 2001****Forskrift om endring i forskrifter om førerkort og førerprøve m.v.**

Fastsatt av Samferdselsdepartementet 9. oktober 2001 med hjemmel i vegtrafikklov av 18. juni 1965 nr. 4 § 24, § 27, § 42 og § 43, kgl.res. av 17. mars 1967 nr. 3462. Jf. EØS-avtalen vedlegg VII (direktiv 92/51/EØF). Kunngjort 12. oktober 2001.

*I*

I forskrifter av 23. februar 1979 nr. 4 om førerkort og førerprøve m.v. gjøres følgende endringer:

§ 7 nr. 2 skal lyde:

2. Den som skal føre utrykningskjøretøy under utrykning må:

- tilfredsstillende de medisinske krav for førerkort klasse D,
- være fylt 20 år og ha hatt førerkort klasse B i minst 2 år,
- ikke være fylt 70 år,
- inneha særskilt kompetansebevis etter forskrift om opplæring og kompetansebevis for fører av utrykningskjøretøy.

Kompetansebeviset er bare gyldig sammen med førerkort for den aktuelle motorvogngruppen, og må medbringes under kjøring.

Kravene til kompetansebevis kan fravikes for militært personell og personell i Sivilforsvaret som skal føre utrykningskjøretøy under utrykning i Forsvarets eller Sivilforsvarets tjeneste under førstegangstjeneste eller repetisjonsøvelser. Yrkesmilitære unntas likevel ikke fra kravet om kompetansebevis dersom utrykning foregår på veg åpen for alminnelig ferdsel. Forsvaret eller Sivilforsvaret har ansvaret for at det gis tilstrekkelig opplæring til førere som unntas kravet og at det utstedes bekreftelse for opplæringen.

Kravene til kompetansebevis kan fravikes for personell tilknyttet en bedrifts industrivern dersom utrykning kun skjer innenfor bedriftens lukkede område. Vedkommende bedrift eller områdets ansvarshavende må før slik kjøring finner sted, erklære at de aktuelle personer har gjennomgått bedriftsopplæring og bestått en ferdighetsprøve for kyndig person.

§ 21 nr. 1 oppheves.

§ 41 nytt fjerde ledd skal lyde:

For praktisk prøve for kompetansebevis for fører av utrykningskjøretøy betales kr 575,- i gebyr.

§ 41 nytt femte ledd skal lyde:

For teoprøve i forbindelse med obligatorisk opplæring i transport for farlig gods (ADR), samt teoprøve for kompetansebevis for fører av utrykningskjøretøy, betales kr 160,- i gebyr.

§ 41 nåværende femte og sjette ledd blir nye sjette og sjuende ledd, der sjette ledd skal lyde:

For produksjon av førerkort betales kr 175,- i gebyr. For produksjon av mopedførerbevis, kompetansebevis for transport av farlig gods (ADR) samt kompetansebevis for fører av utrykningskjøretøy, betales kr 135,- i gebyr.

§ 45 annet ledd første strekpunkt oppheves.

*II*

Endringene trer i kraft 1. mars 2002.

**9. okt. Nr. 1154 2001****Vedtak om endring i delegering av myndighet på næringsmiddelområdet til det kommunale og interkommunale næringsmiddeltilsyn.**

Fastsatt av Statens næringsmiddeltilsyn 9. oktober 2001 med hjemmel i lov av 19. mai 1933 nr. 3 om tilsyn med næringsmidler m.v., lov av 17. juni 1932 nr. 6 om kvalitetskontroll med landbruksvarer m.v., lov av 28. mai 1959 nr. 12 om kvalitetskontroll med fisk og fiskevarer o.a., lov av 10. januar 1997 nr. 9 om kjøttproduksjon. Kunngjort 12. oktober 2001.

*I*

I vedtak av 17. februar 2000 nr. 251 om delegering av myndighet på næringsmiddelområdet til det kommunale og interkommunale næringsmiddeltilsyn gjøres følgende endringer:

I avsnittet «Delegeringen omfatter ikke myndighet til å:» skal punkt 2 og nytt punkt 3 lyde:

2. Autorisere virksomheter etter forskrift av 30. juni 1995 nr. 636 om produksjon og frambud av rå melk, varmebehandlet melk og melkebaserte produkter m.v., herunder heller ikke godkjenning av planer i forbindelse med nyetableringer og større ombygninger for autorisasjonspliktige virksomheter. Fra 1. januar 2001 gjelder dette punkt kun for kommunale og interkommunale næringsmiddeltilsyn i fylkene Finnmark, Troms, Nordland, Nord- og Sør-Trøndelag.
3. Autorisere virksomheter etter andre særforordninger som stiller krav til autorisasjon, herunder heller ikke godkjenning av planer i forbindelse med nyetableringer og større ombygninger for autorisasjonspliktige virksomheter. Dette punkt gjelder kun for kommunale og interkommunale næringsmiddeltilsyn i fylkene Finnmark, Troms, Nordland, Nord- og Sør-Trøndelag.

Nåværende punkt 3 – 9 blir punkt 4 – 10.

## II

Endringene trer i kraft straks.

**11. okt. Nr. 1155 2001****Forskrift om opphevelse av forskrifter om oppgaveplikt etter lov av 25. juni 1965 nr. 2 om adgang til regulering av penge- og kredittforholdene.**

Fastsatt av Finansdepartementet 11. oktober 2001 med hjemmel i lov av 25. juni 1965 nr. 2 om adgang til regulering av penge- og kredittforholdene § 11 første ledd. Kunngjort 12. oktober 2001.

## I

Følgende forskrifter oppheves:

1. Forskrift av 15. mars 1966 nr. 3782 om oppgaveplikt for private finansieringsselskaper.
2. Forskrift av 14. august 1972 nr. 1 om oppgaveplikt for skadeforsikringsselskaper.
3. Forskrift av 14. august 1972 nr. 2 om oppgaveplikt for livsforsikringsselskaper.
4. Forskrift av 11. juni 1975 nr. 9074 om oppgaveplikt for forretningsbanker.
5. Forskrift av 23. mars 1984 nr. 3779 om oppgaveplikt for private finansieringsselskapers lånegarantier.
6. Forskrift av 23. mars 1984 nr. 3781 om oppgaveplikt for skadeforsikringsselskapers lånegarantier.

## II

Forskriften trer i kraft straks.

**22. mars Nr. 1156 2001****Vedtak om endring i vedtak om endring i instruks om bevilgningsreglement.**

Kunngjøring fra Finansdepartementet av stortingsvedtak 22. mars 2001 med hjemmel i Kongeriget Norges Grundlov av 17. mai 1814 § 75. Kunngjort 16. oktober 2001.

Følgende endringer i instruks av 19. november 1959 nr. 2 om bevilgningsreglement, som ble vedtatt av Stortinget 19. juni 1997 nr. 1543, skal gjelde uten tidsbegrensning:

- Endringene i § 2 første og annet ledd.
- Opphevelsen av § 3.
- Opphevelsen av § 10.

**3. sept. Nr. 1157 2001****Forskrift om utføring av aktiviteter i petroleumsvirksomheten (aktivitetsforskriften).**

Fastsatt av Oljedirektoratet, Statens forurensningstilsyn og Statens helsetilsyn 3. september 2001 med hjemmel i lov av 29. november 1996 nr. 72 om petroleumsvirksomhet § 10–18, lov av 4. februar 1977 nr. 4 om arbeidervern og arbeidsmiljø m.v. § 2 nr. 3 første til fjerde ledd, lov av 13. mars 1981 nr. 6 om vern mot forurensninger og om avfall (Forurensningsloven) § 9, § 40 og § 42, lov av 2. juli 1999 nr. 64 om helsepersonell (helsepersonelloven) § 16 andre ledd og § 76 siste ledd, lov av 5. august 1994 nr. 55 om vern mot smittsomme sykdommer § 1–2 tredje ledd og § 8–4, og kgl.res. av 31. august 2001 nr. 1016 § 25 og § 57 første ledd bokstav d. Jf. EØS-avtalen vedlegg XVIII pkt. 13 (direktiv 90/270/EØF), pkt. 16h (direktiv 98/24/EF), pkt. 14 (direktiv 90/394/EØF endret ved direktiv 97/42/EF, pkt. 2 (direktiv 78/610/EØF), pkt. 15 (direktiv 90/679/EØF endret ved direktiv 93/88/EØF, direktiv 95/30/EF, direktiv 97/59/EF og direktiv 97/65/EF), pkt. 16c (direktiv 92/58/EØF), pkt. 11 (direktiv 89/656/EØF), pkt. 10 (direktiv 89/655/EØF) og pkt. 12 (direktiv 90/269/EØF). Kunngjort 16. oktober 2001.

*Kap. I. Innledende bestemmelser***§ 1. Anlegg og annet utstyr for bemannede undervannsoperasjoner fra fartøy**

Krav til innretninger i denne forskriften gjelder også for anlegg og annet utstyr som er nødvendig for å utføre bemannede undervannsoperasjoner fra fartøy.

*Kap. II. Ordninger etter arbeidsmiljøloven***§ 2. Koordinerende arbeidsmiljøutvalg for felt og felles, stedlige arbeidsmiljøutvalg for flyttbare innretninger**

Det skal opprettes et koordinerende arbeidsmiljøutvalg for hvert felt og et felles, stedlig arbeidsmiljøutvalg for hver enkelt flyttbar innretning. Utvalgene skal samordne og behandle verne- og miljø saker, jf. rammeforskriften § 45 om felles arbeidsmiljøutvalg tredje ledd.

Representanter for arbeidsgivere og arbeidstakere fra de ulike hovedaktivitetsområdene på feltet eller på den flyttbare innretningen skal delta i henholdsvis det koordinerende eller det felles, stedlige arbeidsmiljøutvalget. For flyttbare innretninger skal også en representant for operatøren delta, unntatt under forflytting.

Når en flyttbar innretning er en del av petroleumsvirksomheten på et felt, skal operatøren sørge for samordning mellom det felles, stedlige arbeidsmiljøutvalget og det koordinerende arbeidsmiljøutvalget.

**§ 3. Verne- og helsepersonale**

Arbeidsgiveren skal sikre at virksomheten har eller har knyttet til seg verne- og helsepersonale som har til oppgave å utføre forebyggende verne- og miljøarbeid, jf. arbeidsmiljøloven § 30.

Arbeidsgiveren skal sikre at verne- og helsepersonalet får den informasjonen som er nødvendig for å utføre det forebyggende verne- og miljøarbeidet som nevnt i første ledd.

Arbeidsgiveren og verneombud kan kreve opplysninger om helserisiko fra verne- og helsepersonalet, med de begrensningene som følger av den lovbestemte taushetsplikten for helsepersonell.

Operatøren eller den som står for driften av en innretning, skal sikre at eget verne- og helsepersonale og slikt personale hos de andre arbeidsgiverne, samarbeider.

**§ 4. Kontroll med arbeidstakernes helse**

Arbeidsgiveren skal sikre at arbeidstakerne gis tilbud om regelmessig helsekontroll for å avdekke langtidsvirkninger av arbeidsmiljøfaktorer.

Arbeidstakere som har gjennomgått biologiske undersøkelser, skal ha tilgang til resultatene som angår i hvilken grad vedkommende har vært utsatt for helsefarlige faktorer.

Arbeidsgiveren skal også sikre at arbeidstakerne gis tilbud om helsekontroll før de settes til arbeid som kan innebære særskilt helserisiko, slik at forebyggende tiltak kan settes i verk, jf. arbeidsmiljøloven § 14 bokstav c og d.

Arbeidstakere som har vært utsatt for helseskadelig eksponering i sitt arbeid, skal gis tilbud om særskilt helsekontroll dersom det fortsatt eksisterer et arbeidsforhold, slik at eventuelle korrigerende tiltak kan settes i verk.

**§ 5. Registrering av arbeidstid**

Arbeidsgiveren skal opprette et system for å registrere og følge opp arbeidstiden for alle arbeidstakerne i de enkelte virksomhetene. Det samme gjelder for personell som har arbeid av ledende art og lignende som nevnt i arbeidsmiljøloven § 41 første ledd bokstav a, når stillingen er av sikkerhetsmessig betydning.

Når arbeid utføres på flere arbeidsplasser for den samme arbeidsgiveren, skal denne arbeidsgiveren registrere den samlede arbeidstiden.

Arbeidstidsregistrene skal være tilgjengelig for arbeidstakernes tillitsvalgte.

**Kap. III. Helsemessige forhold****§ 6. Helsetjenesten**

Operatøren eller den som står for driften av en innretning, skal sikre at enhver som oppholder seg på innretningen, har tilgang til faglig forsvarlige helsetjenester, jf. rammeforskriften § 12 om helsemessige forhold.

En lege skal være faglig ansvarlig for helsetjenesten.

Det skal til enhver tid være det nødvendige antallet sykepleiere på innretningen til å ivareta helsetjenestens oppgaver på en forsvarlig måte.

Annet helsepersonell skal knyttes til virksomheten i den grad det er nødvendig.

Helsetjenesten skal ha en selvstendig og uavhengig stilling i faglige spørsmål.

**§ 7. Helsetjenestens oppgaver**

Helsetjenesten skal

- a) fremme helse og bidra til forebygging av sykdom og skade ved å
  - a) innhente og videreformidle informasjon om forhold ved virksomheten som kan virke inn på helsetilstanden,
  - b) påse at de hygieniske forholdene er forsvarlig ivaretatt,
  - c) sette i verk forebyggende tiltak innenfor sitt ansvarsområde,
- b) utføre diagnostikk og behandling i forbindelse med sykdom og skader, deriblant organisere førstehjelp ved ulykker,
- c) bidra til å etablere den helsemessige beredskapen som en del av virksomhetens totale beredskap, deriblant transport av syke og skadde.

**§ 8. Vaktlegeordning**

Det skal sikres at en lege kan kontaktes til enhver tid og om nødvendig komme til innretningen på kortest mulig varsel.

**§ 9. Legemidler og medisinsk utstyr**

Legemiddelforsyningen skal være som nevnt i forskrift av 18. november 1987 nr. 1153 om legemiddelforsyningen m.v. i den kommunale helsetjeneste § 3 til og med § 8.

Legemidler og medisinsk utstyr skal tilpasses behovet under drift og ved beredskapssituasjoner. Det skal sikres at legemidler og medisinsk utstyr blir regelmessig kontrollert og supplert.

**§ 10. Smittevern**

Den legen som har faglig ansvar for helsetjenesten på innretningen, skal ha slikt ansvar for smittevern som ellers er lagt til kommunelegen etter lov av 5. august 1994 nr. 55 om vern mot smittsomme sykdommer, med tilhørende forskrifter.

**§ 11. Næringsmidler og drikkevann**

Det skal til enhver tid være næringsmidler på innretningen i slik mengde og av slik kvalitet at personellet behov ivaretas på en hygienisk og ernæringsmessig forsvarlig måte.

For vannforsyningen og drikkevannet i petroleumsvirksomheten gjelder bestemmelsene i forskrift gitt av Sosial- og helsedepartementet.

**§ 12. Renhold**

Renholdet skal planlegges og utføres slik at innemiljøet holder et hygienisk forsvarlig og estetisk tilfredsstillende nivå til enhver tid.

**Kap. IV. Forundersøkelser og installering****§ 13. Forundersøkelser**

Før innretninger plasseres skal det utføres nødvendige forundersøkelser som sikrer forsvarlig installering, bruk og disponering av innretningene.

**§ 14. Installering og ferdigstilling**

Under installering av innretninger og deler av disse skal det sikres at lastene som de utsettes for, ikke overskrider lastene som nevnt i innretningsforskriften § 10 om laster, lastvirkninger og motstand.

Ved ferdigstilling av innretninger skal det sikres at de oppfyller kravene i innretningsforskriften, jf. også rammeforskriften § 18 om dokumentasjon. Den tekniske tilstanden til anlegg, systemer og utstyr skal opprettholdes til anleggene, systemene og utstyret tas i bruk.

**Kap. V. Transport og opphold****§ 15. Transport**

Operatøren skal sikre at personer og forsyninger kan transporteres forsvarlig til, fra og mellom innretninger og fartøy under plassering, installering og bruk, og for det valgte disponeringsalternativet.

Transporten skal kunne samordnes med beredskapen etter § 64 om beredskapsetablering.

**§ 16. Opphold på innretninger**

Bare de som arbeider på en innretning, har adgang til den. Andre skal ha tillatelse fra operatøren eller den operatøren gir myndighet.

Operatøren skal sikre at det til enhver tid foreligger en samlet oversikt over alle som oppholder seg på eller er på vei til eller fra en innretning eller et fartøy som deltar i petroleumsvirksomheten.

Alle som oppholder seg på slike innretninger eller fartøy, skal gis tilstrekkelig informasjon om gjeldende regler for oppholdet, og det skal sikres at de følger disse reglene.

Ut fra sikkerhetsmessige hensyn kan Oljedirektoratet ved enkeltvedtak bestemme det totale antallet personer som tillates å oppholde seg på en innretning. I særlige tilfeller kan Oljedirektoratet forby besøk.

**§ 17. Innkvartering**

Antallet personer som innkvarteres på en innretning, kan i særlige tilfeller og i samråd med arbeidstakernes tillitsvalgte overstige det antallet som innretningen er utformet for, jf. innretningsforskriften § 59 om boligkvarter.

Ved beslutning om varighet og omfang av slik innkvartering, jf. også styringsforskriften § 8 om beslutningsunderlag og beslutningskriterier, skal konsekvensen utredes og kompensierende tiltak settes i verk slik at sikkerheten blir ivaretatt og det sikres nødvendig restitusjon og hvile etter § 31 om tilrettelegging av arbeid andre ledd.

**Kap. VI. Operasjonelle forutsetninger****VI-I. Forutsetninger for oppstart****§ 18. Oppstart av innretninger**

Før innretninger og deler av disse startes opp første gang eller etter tekniske modifikasjoner skal ferdigstillingen etter § 14 om installering og ferdigstilling, være gjennomført.

Ved oppstart som nevnt i første ledd, og under drift, skal i tillegg

- a) styringssystemet med tilhørende prosesser, ressurser og driftsorganisasjon være etablert,
- b) styrende dokumenter, deriblant tekniske driftsdokumenter, foreligge i oppdatert versjon og være kjent av driftspersonellet,
- c) systemer for arbeidstakermedvirkning, jf. rammeforskriften § 6 om tilrettelegging for arbeidstakermedvirkning,
- d) helsetjenesten være i samsvar med § 6 om helsetjenesten,
- e) verne- og helsepersonale være i samsvar med § 3 om verne- og helsepersonale.

## *VI-II. Kompetanse*

### **§ 19. Kompetanse**

Det skal sikres at personellet til enhver tid har den kompetansen som er nødvendig for å kunne utføre aktivitetene på en trygg måte og i henhold til helse-, miljø- og sikkerhetslovgivningen. I tillegg skal personellet kunne håndtere fare- og ulykkessituasjoner, jf. styringsforskriften § 11 om bemanning og kompetanse og § 21 om trening og øvelser.

### **§ 20. Opplæring i sikkerhet og arbeidsmiljø etter arbeidsmiljøloven**

Ledere og andre med ansvar for beslutninger som berører arbeidsmiljøet, skal gis samme opplæring som medlemmer av arbeidsmiljøutvalg og verneombud, jf. forskrift av 29. april 1977 nr. 7 om verneombud og arbeidsmiljøutvalg § 12.

Den enkelte arbeidstakeren og lederen skal gis opplæring i arbeidsmiljøfaktorer som er av betydning for utføringen av arbeidet.

Ledere med ansvar for arbeid med radioaktive kilder skal ha teoretisk og praktisk strålevernutdanning.

Arbeidstakerne skal gis nødvendig opplæring i sikkerhet og helse, og opplæringen skal foregå i arbeidstiden. Det skal settes kriterier for hva som er nødvendig opplæring.

Opplæring som nevnt i fjerde ledd, skal gis ved tilsetting, overflytting eller endring av arbeidsoppgaver, innføring av nytt arbeidsutstyr eller endringer av utstyret og ved innføring av ny teknologi som gjelder den enkelte arbeidsplass eller arbeidsoppgaver.

Opplæringen skal tilpasses endret eller ny risiko i virksomheten og gjentas når det er nødvendig.

### **§ 21. Trening og øvelser**

Den ansvarlige skal sikre at det utføres nødvendig trening og nødvendige øvelser, slik at personellet til enhver tid er i stand til å håndtere operasjonelle forstyrrelser og fare- og ulykkessituasjoner på en effektiv måte.

## *VI-III. Prosedyrer*

### **§ 22. Prosedyrer**

Den ansvarlige skal sette kriterier for når prosedyrer skal nyttes som virkemiddel for å forebygge feil og fare- og ulykkessituasjoner.

Det skal sikres at prosedyrer utformes og brukes slik at de oppfyller sine tiltenkte funksjoner.

## *VI-IV. Forutsetninger for bruk*

### **§ 23. Bruk av innretninger**

Bruk av innretninger og deler av disse skal foregå i henhold til krav fastsatt i og i medhold av helse-, miljø- og sikkerhetslovgivningen og eventuelle tilleggsbegrensninger som følger av fabrikkasjon, installering og ferdigstilling. Bruken skal til enhver tid være i samsvar med innretningens tekniske tilstand og de forutsetningene for bruk som er satt i risikoanalysene.

Ved setting av begrensninger for aktivitetsnivået på innretningen skal det også tas hensyn til statusen for utføring av vedlikehold.

### **§ 24. Sikkerhetssystemer**

Det skal fastsettes på forhånd hvilke tiltak og begrensninger som er nødvendige ved overføring eller utkopling av sikkerhetssystemer eller deler av systemene, eller når systemene er svekket på annen måte.

Statusen for alle overføringer, utkoplinger og andre svekkelser skal være kjent til enhver tid.

### **§ 25. Kritiske aktiviteter**

Det skal sikres at kritiske aktiviteter blir gjennomført innenfor de operasjonelle begrensningene som er forutsatt under prosjektering og i risikoanalysene som nevnt i styringsforskriften § 13 om generelle krav til analyser og § 28 om tiltak ved utføring.

### **§ 26. Samtidige aktiviteter**

Den ansvarlige skal definere hvilke aktiviteter som i kombinasjon med andre aktiviteter skal regnes som samtidige aktiviteter.

Ved utføring av samtidige aktiviteter som bidrar til en ikke-akseptabel økning av risikoen, skal det settes i verk nødvendige tiltak, jf. styringsforskriften § 6 om akseptkriterier for storulykkerisiko og miljørisiko.

## *Kap. VII. Planlegging og utføring*

### **§ 27. Planlegging**

Ved planlegging av aktiviteter på den enkelte innretningen skal den ansvarlige sikre at viktige bidragsyttere til risiko holdes under kontroll, både enkeltvis og samlet, jf. også styringsforskriften § 9 om planlegging.

Planleggingen skal ta hensyn til statusen for viktige bidragsyttere til risiko og til endringen i risiko som går frem av risikoindikatorene, jf. styringsforskriften § 7 om måleparametere og indikatorer.

### **§ 28. Tiltak ved utføring**

Planlagte aktiviteter skal klareres sikkerhetsmessig før de utføres. Av klareringen skal det gå frem hvilke

betingelser som skal oppfylles, deriblant hvilke tiltak som skal settes i verk før, under og etter arbeidet slik at de som deltar i eller kan bli berørt av aktiviteten, ikke skades, og slik at sannsynligheten for feilhandlinger som kan føre til fare- og ulykkessituasjoner, reduseres.

#### **§ 29. Overvåking og kontroll**

Den ansvarlige skal sikre at forhold som er av betydning for en helse- og sikkerhetsmessig forsvarlig utføring av aktivitetene, blir overvåket og holdt under kontroll til enhver tid, jf. også § 52 om miljøovervåking.

Det skal legges til rette for at personell som har kontroll- og overvåkingsfunksjoner, til enhver tid kan hente inn og behandle informasjon om slike forhold på en effektiv måte, jf. også styringsforskriften § 11 om bemanning og kompetanse.

#### **§ 30. Overføring av informasjon**

Ved skift- og mannskapsbytte skal den ansvarlige sikre nødvendig overføring av informasjon om status for sikkerhetssystemer og pågående arbeid, samt annen informasjon som er av betydning for helse, miljø og sikkerhet ved utføring av aktiviteter.

### *Kap. VIII. Arbeidsmiljøfaktorer*

#### **§ 31. Tilrettelegging av arbeid**

Arbeidsgiveren skal sikre at arbeidet legges til rette slik at helseskadelig eksponering og uheldige fysiske eller psykiske belastninger unngås for den enkelte arbeidstakeren, og slik at sannsynligheten for feilhandlinger som kan føre til fare- og ulykkessituasjoner, reduseres. Tilretteleggingen skal gjøres ut fra en enkeltvis og samlet vurdering av akutte og langvarige påvirkninger av de ulike arbeidsmiljøfaktorene.

Arbeidet skal også legges til rette for å sikre en meningsfylt arbeidssituasjon.

Arbeidet skal planlegges slik at mest mulig arbeid blir utført på dagtid, og slik at arbeidstakerne sikres nødvendig restitusjon og hvile.

Arbeidsgiveren skal redusere belastningsforhold og risiko for helseskade på grunnlag av objektiv risiko og arbeidstakernes opplevelse.

#### **§ 32. Ergonomiske forhold**

Arbeidsgiveren skal sikre at arbeidet legges til rette slik at arbeidstakerne ikke utsettes for uheldig belastning som følge av manuell håndtering, arbeidsstilling, gjentatte bevegelser, arbeidsintensitet og liknende, jf. også innretningsforskriften § 19 om ergonomisk utforming.

Arbeid som omfattes av § 1, § 2 og § 4 i forskrift av 20. januar 1995 nr. 156 om tungt og ensformig arbeid, skal utføres etter bestemmelsene i den forskriften.

Arbeid som utføres ved en dataskjerm, og som omfattes av § 1 og § 2 i forskrift av 15. desember 1994 nr. 1259 om arbeid med dataskjerm, skal utføres som nevnt i den forskriften § 1, § 2, § 5, § 6, § 7, § 8, § 9, § 10, § 11, § 12 og § 13.

#### **§ 33. Psykososiale forhold**

Arbeidsgiveren skal sikre et godt psykososialt arbeidsmiljø ved å ta hensyn til forhold som kan påvirke arbeidstakerenes helse, trygghet og trivsel. Det skal legges spesiell vekt på samspillet mellom krav til arbeidsytelse, arbeidstakerens opplevelse av kontroll med eget arbeid og sosial støtte i arbeidsmiljøet.

#### **§ 34. Kjemisk helsefare**

Arbeidsgiveren skal sikre at helseskadelig kjemisk eksponering ved lagring, bruk, håndtering og avhending av kjemikalier, og ved arbeidsoperasjoner og prosesser som avgir kjemiske komponenter, unngås, jf. innretningsforskriften § 14 om kjemikalier og kjemisk påvirkning.

Før helsefarlige stoffer tas i bruk eller lagres skal det opprettes et stoffkartotek med HMS-datablad som nevnt i forskrift av 14. april 2000 nr. 412 om oppbygging og bruk av stoffkartotek for helsefarlige stoffer og i virksomheter (stoffkartotekforskriften) § 1, § 2, § 5, § 6, § 7, § 8 og § 9.

Kjemikalier som omfattes av § 2, jf. § 4 i forskrift av 30. april 2001 nr. 443 om vern mot eksponering for kjemikalier på arbeidsplassen (kjemikalieforskriften) skal håndteres etter bestemmelsene i kjemikalieforskriften.

Ved arbeid der det foreligger biologiske faktorer som omfattes av § 2 og § 3 i forskrift av 19. desember 1997 nr. 1322 om vern av arbeidstakere mot farer ved arbeid med biologiske faktorer, med endringer av 7. september 1998 nr. 864, skal arbeidet utføres etter bestemmelsene i den forskriften.

#### **§ 35. Stråling**

Arbeidsgiveren skal sikre at helseskadelig eksponering ved lagring, bruk, håndtering og avhending av kilder som avgir stråling, unngås, jf. innretningsforskriften § 25 om stråling.

#### **§ 36. Støy og vibrasjoner**

Arbeidsgiveren skal sikre at ingen arbeidstakere utsettes for hørselskadelig støy som nevnt i innretningsforskriften § 22 om støy og akustikk første ledd, eller helseskadelige vibrasjoner, jf. innretningsforskriften § 23 om vibrasjoner. Jf. også § 28 om tiltak ved utføring.

**§ 37. Arbeid utendørs**

Det skal settes kriterier for hvilke klimatiske forhold som krever vernetiltak ved arbeid utendørs, og under hvilke forhold slikt arbeid skal begrenses eller stanses, jf. også innretningsforskriften § 21 om utendørs arbeidsområder.

**§ 38. Sikkerhetsskilting og signalgivning på arbeidsplassen**

Arbeidsgiveren skal sikre at sikkerhetsskilting og signalgivning på arbeidsplassen som omfattes av § 1, § 2, § 3 og § 5 i forskrift av 6. oktober 1994 nr. 972 om sikkerhetsskilting og signalgivning på arbeidsplassen, skal utføres etter bestemmelsene i den forskriften.

**§ 39. Personlig verneutstyr**

Arbeidsgiveren skal sikre at personlig verneutstyr som omfattes av §1 og § 2 i forskrift av 24. mai 1993 nr. 1425 om bruk av personlig verneutstyr på arbeidsplassen, brukes som nevnt i den forskriften § 6, § 8, § 9 og § 10. Tilsvarende gjelder for § 7 i den forskriften, med unntak av § 49 om dykkerutstyr nr. 2 i forskrift av 19. august 1994 nr. 819 om konstruksjon, utforming og produksjon av personlig verneutstyr.

Arbeidsgiveren skal stille det personlige verneutstyret kostnadsfritt til rådighet for arbeidstakerne.

**§ 40. Bruk av arbeidsutstyr**

Arbeidsutstyr som omfattes av § 2 og § 4 i forskrift av 26. juni 1998 nr. 608 om bruk av arbeidsutstyr, sist endret 14. desember 2000 nr. 1421, skal brukes etter bestemmelsene i den forskriften, med unntak av § 16, kapittel VIII og kapittel IX.

**§ 41. Informasjon om risiko ved utføring av arbeid**

Det skal sikres at arbeidstakerne gis informasjon om helserisiko og risikoen for ulykker ved det arbeidet som skal utføres.

Resultater av vurderinger, analyser, målinger, kartlegginger av årsaker til arbeidsbetingede sykdommer, gransking av arbeidsulykker og tilløp til slike ulykker, og betydningen av disse resultatene for utføringen av arbeidet, skal være tilgjengelig.

Arbeidstakerne og deres tillitsvalgte skal gjøre seg kjent med disse opplysningene.

**Kap. IX. Vedlikehold****§ 42. Vedlikehold**

Den ansvarlige skal sikre at innretninger eller deler av disse holdes ved like, slik at de er i stand til å utføre sine tiltenkte funksjoner i alle faser av levetiden.

**§ 43. Klassifisering**

Innretningers systemer og utstyr skal klassifiseres med hensyn til de helse-, miljø- og sikkerhetsmessige konsekvensene av potensielle funksjonsfeil.

For funksjonsfeil som kan føre til alvorlige konsekvenser, skal den ansvarlige identifisere de ulike feilmodiene med tilhørende feilårsaker og feilmekanismer, og anslå feilsannsynligheten for den enkelte feilmodusen.

Klassifiseringen skal legges til grunn ved valg av vedlikeholdsaktiviteter og vedlikeholdsfrekvens, og ved prioritering av ulike vedlikeholdsaktiviteter.

**§ 44. Vedlikeholdsprogram**

Feilmodi som utgjør en helse-, miljø- eller sikkerhetsrisiko, jf. § 43 om klassifisering, skal forebygges systematisk ved hjelp av et vedlikeholdsprogram.

I programmet skal det inngå aktiviteter for overvåking av ytelse og teknisk tilstand, som sikrer at feilmodi som er under utvikling eller har inntrådt, blir identifisert og korrigert.

Programmet skal også inneholde aktiviteter for overvåking og kontroll av feilmekanismer som kan føre til slike feilmodi.

**§ 45. Planlegging og prioritering**

Det skal utarbeides en samlet plan for utføring av vedlikeholdsprogram og korrigerende vedlikeholdsaktiviteter, jf. styringsforskriften § 9 om planlegging.

Det skal foreligge kriterier for setting av prioritet med tilhørende tidsfrister for utføring av de enkelte vedlikeholdsaktivitetene. Kriteriene skal ta hensyn til klassifiseringen som nevnt i § 43 om klassifisering.

**§ 46. Vedlikeholdseffektivitet**

Effektiviteten av vedlikeholdet skal evalueres systematisk på grunnlag av registrerte data for ytelse og teknisk tilstand for innretninger eller deler av disse.

Evalueringen skal brukes til kontinuerlig forbedring av vedlikeholdsprogrammet, jf. styringsforskriften § 22 om forbedring.

**§ 47. Særskilte krav til tilstandskontroll av konstruksjoner og rørledningssystemer**

Det skal utføres tilstandskontroll av nye konstruksjoner i løpet av det første bruksåret.

For bærende konstruksjoner av ny type skal det samles inn data i to vintersesonger for å sammenlikne dem med konstruksjonsberegningene, se innretningsforskriften § 16 om instrumentering for overvåking og registrering.

På rørledningssystemer der feilmodi kan utgjøre en miljø- eller sikkerhetsrisiko, jf. § 43 om klassifisering, skal

det utføres inspeksjoner for å kartlegge mulig korrosjon av rørveggen. Deler av rørledningssystemet der liggetilstanden eller andre forhold kan gi høy belastning, skal også kontrolleres.

Den første inspeksjonen skal utføres etter vedlikeholdsprogrammet som nevnt i § 44 om vedlikeholdsprogram, men senest to år etter at systemet er tatt i bruk.

#### **§ 48. Særskilte krav til prøving av utblåsingssikring**

Utblåsingssikringen skal trykkprøves til arbeidstrykk før installering på brønnen, og deretter minst én gang hvert halvår og ved utskiftning av blind-, tette- og kutteventilsegmenter eller hele ventiler.

Utblåsingssikringen skal trykkprøves minst hver fjortende dag og funksjonsprøves ukentlig, jf. også § 76 om brønnbarrierer.

Utblåsingssikringen med tilhørende ventiler og annet trykkkontrollutstyr på innretningen skal heloverhales og resertifiseres hvert femte år.

### *Kap. X. Det ytre miljøet*

#### *X-I. Overvåking av det ytre miljøet*

##### **§ 49. Samarbeid om og planlegging av overvåking av det ytre miljøet**

Operatørene skal samarbeide om overvåking av det ytre miljøet i definerte regioner. Overvåkingen skal tilpasses den risikoen for forurensning som foreligger, og skal kunne påvise og kartlegge forurensninger av det ytre miljøet. Overvåkingen skal videre påvise trender i utviklingen og gi grunnlag for prognoser for forventet utvikling.

Det skal etableres planer for utføring av overvåking ved aksjon mot akutt forurensning på åpent hav, ved kysten og i strandsonen.

Det skal etableres planer for miljøovervåking i tilknytning til forurensning fra operasjonelle utslipp i henhold til denne forskriften vedlegg 1 om krav til miljøovervåking av petroleumsvirksomheten på norsk kontinentalsokkel. Det skal legges til rette for at personell som har overvåkingsfunksjoner, til enhver tid kan innhente og behandle informasjon om slike forhold på en effektiv måte. Operatøren skal bidra til videreutvikling av overvåkingsverktøy.

Statens forurensningstilsyn kan i enkeltvedtak definere regioners geografiske utbredelse og i særlige tilfeller stille ytterligere krav til overvåking.

##### **§ 50. Fjernmåling av akutt forurensning**

Operatøren skal etablere fjernmålingssystem som gir tilstrekkelig informasjon til å sikre at akutt forurensning fra innretningen raskt blir oppdaget og kartlagt.

##### **§ 51. Grunnlagsundersøkelser**

For å kartlegge miljøstatus skal operatøren utføre grunnlagsundersøkelser

- a) før leteboring på dypt vann,
- b) før leteboring i områder der det er påvist særlig sårbare miljøressurser eller der det er sannsynlig at slike ressurser forekommer,
- c) før produksjonsboring.

Grunnlagsundersøkelser av vannsøylen og havbunnen skal utføres i henhold til denne forskriften vedlegg 1 om krav til miljøovervåking av petroleumsvirksomheten på norsk kontinentalsokkel.

Data som er fremskaffet gjennom grunnlagsundersøkelsene, skal kunne brukes i miljørettede risiko- og beredskapsanalyser, jf. styringsforskriften § 16 om miljørettede risiko- og beredskapsanalyser.

##### **§ 52. Miljøovervåking**

Miljøovervåking av forurensning som følge av operasjonelle utslipp, skal utføres i henhold til denne forskriften vedlegg 1 om krav til miljøovervåking av petroleumsvirksomheten på norsk kontinentalsokkel, jf. også § 29 om overvåking og kontroll. Overvåkingen skal omfatte både havbunnen og vannsøylen. Statens forurensningstilsyn kan i særlige tilfeller gi pålegg om miljøundersøkelser som omfatter andre deler av influensområdet.

##### **§ 53. Etterkantundersøkelser**

Etterkantundersøkelser skal utføres ved akutt forurensning for å identifisere og beskrive risiko for forurensning.

##### **§ 54. Karakterisering av olje og kjemikalier**

Dersom det påvises olje i tilknytning til leteaktivitet, skal det snarest mulig foretas en karakterisering av oljen.

Olje og kjemikalier som kan forekomme som akutt forurensning, skal måles regelmessig med hensyn til fysiske og kjemiske parametere. Dersom slike målinger viser endringer av betydning, skal oljen og kjemikaliene karakteriseres.

Karakteriseringen skal utføres med særlig vekt på forvitringsegenskaper og skjebne i marint miljø. Karakteriseringen skal tilpasses det beslutningsgrunnlaget som til enhver tid er nødvendig for å redusere risikoen, deriblant effektiv beredskapsutvikling.

#### *X-II. Bruk og utslipp av olje og kjemikalier*

##### **§ 55. Utslipp av oljeholdig vann**

Oljeholdig vann skal renses før utslipp til sjø.

Innholdet av olje i vann som planlegges sluppet til sjø, skal ikke overstige 40 mg olje per liter vann som veid

gjennomsnitt for en kalendermåned. Operatøren skal imidlertid tilstrebe at oljeinnholdet i vannet er så lavt som mulig, jf. rammeforskriften kapittel III om prinsipper for helse, miljø og sikkerhet og styringsforskriften § 4 om mål og strategier og § 5 om interne krav. Renseanleggene skal opereres med miljømessig optimal effekt selv om utslippsbegrensningene vil kunne overholdes også med redusert renseseffekt.

Ved vurdering av hva som er miljømessig optimal effekt, skal rensesgrad vurderes i forhold til blant annet kjemikaliebruk.

Operatøren skal søke Statens forurensningstilsyn om tillatelse dersom oljeholdig vann planlegges injisert. Der søknad er knyttet til aktiviteter som nevnt i opplysningspliktforskriften § 5 om krav om samtykke til enkelte petroleumsaktiviteter, gjelder opplysningspliktforskriften § 6 om innhold i søknad om samtykke.

#### **§ 56. Testing og vurdering av kjemikalier**

Operatøren skal sikre at kjemikalier som brukes eller slippes ut, er testet med hensyn til økotoksikologiske egenskaper.

Operatøren skal vurdere kjemikalierne i henhold til denne forskriften vedlegg 2 om vilkår knyttet til bruk og utslipp av offshorekjemikalier og velge de kjemikalierne som har minst potensial for miljøskade ved utslipp til sjø.

#### **§ 57. Bruk og utslipp av kjemikalier**

Operatøren skal søke Statens forurensningstilsyn om tillatelse til bruk og utslipp av kjemikalier i henhold til denne forskriften vedlegg 2 om vilkår knyttet til bruk og utslipp av offshorekjemikalier. Operatøren skal også søke dersom kjemikalier eller kjemikalieholdig vann planlegges injisert. Søknaden om tillatelse skal inneholde en oversikt over forventede bruks- og utslippsmengder.

Ubrukte kjemikalier skal ikke slippes til sjø.

Der søknad etter denne bestemmelsen er knyttet til aktiviteter som nevnt i opplysningspliktforskriften § 5 om krav om samtykke til enkelte petroleumsaktiviteter, gjelder opplysningspliktforskriften § 6 om innhold i søknad om samtykke.

#### **§ 58. Beredskapskjemikalier**

Dersom operatøren planlegger å ha kjemikalier i beredskap av sikkerhetsmessige grunner, skal det utarbeides en oversikt over disse. Operatøren skal også ha retningslinjer for når beredskapskjemikalierne skal nyttes, og hvilke mengder som kan tilsettes. Retningslinjene skal være basert på risikoanalyser, jf. styringsforskriften kapittel IV om analyser.

#### **§ 59. Utslipp av kaks, sand og faste partikler**

Kaks fra bore- og brønnaktiviteter, sand og andre faste partikler skal ikke slippes til sjø dersom innholdet av olje er mer enn ti gram per kilo tørr masse.

Operatøren skal søke Statens forurensningstilsyn om tillatelse dersom materiale som kaks, sand og faste partikler planlegges injisert. Der søknad er knyttet til aktiviteter som nevnt i opplysningspliktforskriften § 5 om krav om samtykke til enkelte petroleumsaktiviteter, gjelder opplysningspliktforskriften § 6 om innhold i søknad om samtykke.

#### **§ 60. Utslipp fra formasjonstesting og opprensning av brønner**

Olje eller oljeholdig vann fra brønntesting eller opprensning av produksjons- eller injeksjonsbrønner skal ikke slippes ut til sjø, med mindre utslippet er rensert, jf. § 55 om utslipp av oljeholdig vann.

Formasjonstesting skal utføres med minst mulig belastning for det ytre miljøet. Avbrenning av hydrokarboner skal unngås så langt som praktisk mulig.

Operatøren skal søke Statens forurensningstilsyn om tillatelse dersom brønnstrømmen planlegges injisert. Der søknad er knyttet til aktiviteter som nevnt i opplysningspliktforskriften § 5 om krav om samtykke til enkelte petroleumsaktiviteter, gjelder opplysningspliktforskriften § 6 om innhold i søknad om samtykke.

#### **§ 61. Måling av mengde olje, andre komponenter og vann som slippes ut**

Utslippenes innhold av olje og andre komponenter skal måles. Måleresultatene skal blant annet brukes til å verifisere renselanleggets ytelse.

Målehyppighet, utslippsparemetere og målemetoder skal være beskrevet i et måleprogram.

Måleprogrammet skal settes opp slik at omfanget av målingen er tilstrekkelig for formålet, for å sikre representative og sammenlignbare målinger.

Analysen skal utføres på en systematisk og standardisert måte. Ved analyser av oljeinnhold i vann skal ISO 9377-2 eller analysemetoder som er kalibrert mot denne, brukes. Den totale mengden produsert vann som slippes til sjø, skal måles kontinuerlig.

For drenasjevann, fortrenningsvann og injisert oljeholdig vann skal mengden vann og innhold av olje måles, beregnes eller estimeres.

#### **§ 62. Måling av vedheng på fast stoff**

Den ansvarlige skal måle mengden av organisk borevæske og olje som slippes ut med fast stoff.

### **X-III. Avfall**

#### **§ 63. Avfall**

Operatøren skal så langt som mulig unngå generering av avfall.

Avfallet som genereres i forbindelse med virksomheten, skal håndteres på en miljømessig og hygienisk forsvarlig måte. Der det er mulig, skal avfallet føres tilbake til petroleumsproduksjonen på innretningen.

Spillolje kan tilsettes produksjonsstrømmen. Operatøren skal søke Statens forurensningstilsyn om tillatelse dersom spillolje planlegges injisert. Der søknad er knyttet til aktiviteter som nevnt i opplysningspliktforskriften § 5 om krav om samtykke til enkelte petroleumsaktiviteter, gjelder opplysningspliktforskriften § 6 om innhold i søknad om samtykke.

Fast avfall skal ikke kastes over bord. Operatøren skal utarbeide en plan for avfallsbehandling.

## *Kap. XI. Beredskap*

### *XI-I. Generelle krav til beredskap*

#### **§ 64. Beredskapsetablering**

Operatøren eller den som står for driften av en innretning, skal utarbeide en strategi for beredskap mot fare- og ulykkessituasjoner, jf. også § 7 om helsetjenestens oppgaver bokstav c. Beredskapen skal etableres på grunnlag av resultater fra risiko- og beredskapsanalyser som nevnt i styringsforskriften § 15 om kvantitative risikoanalyser og beredskapsanalyser og § 16 om miljørettet risiko- og beredskapsanalyser, de definerte fare- og ulykkessituasjonene og ytelseskravene til barrierene, jf. styringsforskriften § 2 om barrierer.

Beredskapen mot akutt forurensning skal ivareta hav, kyst- og strandsone. I tilstrekkelig tid før planlagt start av en aktivitet som kan medføre forurensning eller fare for forurensning, skal operatøren sende en oppsummering av resultatene fra de miljørettede risiko- og beredskapsanalysene, samt en beskrivelse av hvordan den planlagte beredskapen mot akutt forurensning er ivaretatt. Der beredskapen er knyttet til aktiviteter som nevnt i opplysningspliktforskriften § 5 om krav om samtykke til enkelte petroleumsaktiviteter, gjelder opplysningspliktforskriften § 6 om innhold i søknad om samtykke.

Statens forurensningstilsyn kan i særlige tilfeller sette nærmere krav til etablering av denne beredskapen.

#### **§ 65. Felles bruk av beredskapsressurser**

Ved samarbeid om felles bruk av ulike operatørers beredskapsressurser som nevnt i rammeforskriften § 30 om samarbeid om beredskap andre ledd, skal samarbeidet avtales og beredskapen baseres på områdevis beredskapsanalyser, jf. også § 69 om regional beredskap mot akutt forurensning.

Ved bruk av fartøy og flyttbare innretninger som er registrert i et nasjonalt skipsregister, skal operatøren samordne egne og entreprenørenes beredskapsplaner, jf. rammeforskriften § 29 om samordning av beredskap første ledd.

Operatøren skal sikre at beredskapen samordnes med den offentlige redningstjenesten og den øvrige helsetjenesten i landet, slik at tiltakskjeden for reddet, sykt eller skadet personell blir sammenhengende og faglig forsvarlig, jf. rammeforskriften § 29 om samordning av beredskap andre ledd.

#### **§ 66. Beredskapsorganisasjon**

Beredskapsorganisasjonen skal være robust slik at den kan håndtere fare- og ulykkessituasjoner på en effektiv måte.

Ved akutt forurensning skal beredskapsorganisasjonen ivareta nødvendige funksjoner for å kunne utføre aksjoner mot akutt forurensning effektivt.

#### **§ 67. Beredskapsplaner**

Det skal utarbeides beredskapsplaner som til enhver tid beskriver beredskapen og inneholder aksjonsplaner for de definerte fare- og ulykkessituasjonene.

### *XI-II. Beredskapstiltak ved fare- og ulykkessituasjoner*

#### **§ 68. Håndtering av fare- og ulykkessituasjoner**

Den ansvarlige skal sikre at nødvendige tiltak blir satt i verk ved fare- og ulykkessituasjoner slik at

- a) rett varsel blir gitt umiddelbart, jf. også innretningsforskriften § 17 om systemer for intern og ekstern kommunikasjon,
- b) faresituasjoner ikke utvikler seg til ulykkessituasjoner. Ved ulykkessituasjoner skal det settes i verk bekjempelsestiltak for å begrense skade og forurensning,
- c) personell kan reddes i ulykkessituasjoner, jf. også innretningsforskriften § 40 om utstyr for redning av personell,
- d) personellet på innretningen kan evakueres raskt og effektivt til enhver tid, jf. også innretningsforskriften § 43 om evakueringsmidler,
- e) tilstanden kan normaliseres når utviklingen av en fare- og ulykkessituasjon er stanset, blant annet ved å overvåke og sanere forurensningen og restaurere miljøet, og dermed gjenopprette tilstanden slik den var før fare- og ulykkessituasjonen. Det skal settes kriterier for normalisering av det ytre miljøet.

### *XI–III. Beredskap mot akutt forurensning*

#### **§ 69. Regional beredskap mot akutt forurensning**

Den regionale beredskapen mot akutt forurensning som nevnt i rammeforskriften § 30 om samarbeid om beredskap, skal være avtalefestet og til enhver tid ivareta og være oppdatert i forhold til miljørisikoen i regionen.

Ved nye aktiviteter skal operatøren vurdere egen risiko mot regionens akseptkriterier for miljørisiko, samt vurdere og foreta nødvendige tiltak i forhold til den regionale beredskapen.

#### **§ 70. Aksjon mot akutt forurensning**

Ved aksjon mot akutt forurensning skal det så snart som mulig utarbeides en plan for utføring av aksjonen. Den første versjonen av planen skal foreligge senest en time etter at aksjonsledelsen er etablert. Planen skal oppdateres regelmessig gjennom alle aksjonens faser.

Aksjonen skal ikke avsluttes før målene er nådd, og dette er dokumentert.

### *Kap. XII. Kommunikasjon*

#### **§ 71. Kommunikasjon**

Det skal sikres at nødvendig intern og ekstern varslings- og kommunikasjon blir ivare tatt til enhver tid under installering og drift, og i fare- og ulykkessituasjoner, jf. innretningsforskriften § 17 om systemer for intern og ekstern kommunikasjon og § 18 om kommunikasjonsutstyr.

Operatøren skal peke ut en kommunikasjonsansvarlig for kommunikasjonsystemene på bemannede innretninger.

### *Kap. XIII. Bore- og brønnaktiviteter*

#### **§ 72. Brønnprogram**

Før brønnaktiviteter settes i gang skal det utarbeides et program som beskriver de enkelte aktivitetene som skal utføres og det utstyret som skal brukes, jf. også innretningsforskriften § 9 om anlegg, systemer og utstyr.

Programmet skal oppdateres som nevnt i § 18 om oppstart av innretninger andre ledd bokstav b.

#### **§ 73. Brønnens lokasjon og bane**

Brønnens lokasjon og bane skal velges på grunnlag av brønnparametere som har betydning for en sikker bore- og brønnaktivitet, deriblant grunne gassforekomster, andre hydrokarbonførende formasjonslag og avstandene til tilstøtende brønner. I tillegg skal det kunne bores en avlastningsbrønn fra to alternative lokasjoner, jf. også § 27 om planlegging.

Brønnbanen skal være kjent til enhver tid.

Dersom avstanden til tilstøtende brønner er mindre enn den definerte minimumsavstanden, skal det settes begrensninger, jf. § 26 om samtidige aktiviteter første ledd.

#### **§ 74. Håndtering av grunn gass**

Den ansvarlige skal sikre at nødvendige tiltak er planlagt og kan settes i verk for å håndtere situasjoner med grunn gass eller andre formasjonsvæsker, jf. også § 73 om brønnens lokasjon og bane.

#### **§ 75. Overvåking av brønnparametere**

Under alle bore- og brønnaktiviteter skal bore- og brønndata samles inn for å verifisere brønnprognosene, slik at det kan settes i verk nødvendige tiltak og brønnprogrammet kan justeres om nødvendig.

#### **§ 76. Brønnbarrierer**

Under utføring av bore- og brønnaktiviteter skal det til enhver tid være minst to uavhengige og testede brønnbarrierer etter at forankringsrøret er satt, jf. også innretningsforskriften § 47 om brønnbarrierer.

Dersom en barriere svikter, skal det ikke utføres andre aktiviteter i brønnen enn de som har til hensikt å gjenopprette barrieren.

#### **§ 77. Brønnkontroll**

Ved tap av brønnkontroll skal brønnkontrollen kunne gjenvinnes ved å intervensere direkte eller ved å bore en avlastningsbrønn.

Det skal utarbeides en aksjonsplan som beskriver hvordan den tapte brønnkontrollen kan gjenvinnes.

#### **§ 78. Kontrollert brønnstrømning**

Det skal settes operasjonelle begrensninger for kontrollert brønnstrømning.

#### **§ 79. Sikring av brønner**

Alle brønner skal sikres før de forlates slik at brønnintegriteten ivaretas i den tiden de er forlatt, jf. innretningsforskriften § 47 om brønnbarrierer. For havbunnskompletterte brønner skal brønnintegriteten overvåkes dersom brønnene planlegges forlatt i mer enn tolv måneder.

Det skal være mulig å kontrollere brønnintegriteten ved tilbakekopling på midlertidig forlatte brønner.

Radioaktive kilder skal ikke etterlates i brønnen.

#### **§ 80. Fjernoperering av rør og arbeidsstrenger**

Det skal brukes fjernopererte systemer for rørhåndtering til transport, lagring og sammenskruing av rør og

arbeidsstrenger, jf. § 31 om tilrettelegging av arbeid og innretningsforskriften § 55 om fjernoperering av rør og arbeidsstrenger.

Det skal settes begrensinger for personellets adgang til arbeidsområdet for disse fjernopererte systemene.

Det skal være visuell kontakt og radiokommunikasjon mellom den som har kontroll- og overvåkingsfunksjonen og det personellet som befinner seg innenfor arbeidsområdet for disse systemene. Dette personellet skal ha tilsvarende kontakt og kommunikasjon seg imellom, jf. § 83 om løfteoperasjoner andre ledd.

#### *Kap. XIV. Marine operasjoner*

##### **§ 81. Posisjonering**

Ved utføring av marine operasjoner skal den ansvarlige sette i verk nødvendige tiltak slik at de som deltar i operasjonene, ikke skades, og slik at sannsynligheten for fare- og ulykkessituasjoner reduseres.

Det skal settes krav til opprettholdelse av posisjon for fartøy og innretninger ved utføring av slike operasjoner, og det skal settes kriterier for oppstart og avbrudd.

#### *Kap. XV. Elektriske anlegg*

##### **§ 82. Arbeid i og drift av elektriske anlegg**

Ved arbeid under spenning, nær spenningsatte anlegg, i eller nær jordede og kortsluttede anlegg og ved drift av lav- og høyspenningsanlegg skal det settes i verk nødvendige tiltak slik at de som utfører arbeidet, ikke skades, og slik at sannsynligheten for fare- og ulykkessituasjoner reduseres, jf. § 28 om tiltak ved utføring og § 40 om bruk av arbeidsutstyr.

Operatøren skal peke ut en ansvarshavende for de elektriske anleggene.

#### *Kap. XVI. Løfteoperasjoner*

##### **§ 83. Løfteoperasjoner**

Løfteoperasjoner skal klareres sikkerhetsmessig som nevnt i § 28 om tiltak ved utføring. Jf. kapittel VII om planlegging og utføring og § 40 om bruk av arbeidsutstyr.

Elektroniske kommunikasjonsmidler skal brukes av personellet som deltar i løfteoperasjoner, og den ansvarlige skal sikre at kommunikasjonen foregår på en klar og entydig måte og uten forstyrrelser.

Den ansvarlige skal også sikre at innretningens ledelse godkjenner alle løfteoperasjoner med personellforflytting enkeltvis.

#### *Kap. XVII. Bemannede undervannsoveroperasjoner*

##### **§ 84. Bemannede undervannsoveroperasjoner**

Under utføring av bemannede undervannsoveroperasjoner skal det settes i verk operasjonelle tiltak slik at de som deltar i operasjonene, ikke påføres skade eller sykdom, og slik at sannsynligheten for feilhandlinger som kan føre til fare- og ulykkessituasjoner, reduseres. Jf. kapittel VII om planlegging og utføring.

##### **§ 85. Tidsbestemmelser**

Følgende tidsbestemmelser skal gjelde ved utføring av bemannede undervannsoveroperasjoner:

- a) *opphold på arbeidsdyp:*  
ved dykking ned til 250 meter skal oppholdet på arbeidsdyp ikke overstige 14 døgn. Ved dypere dykking skal opphold på arbeidsdyp ikke overstige 10 døgn,
- b) *tiden mellom metningsperioder:*  
tiden mellom metningsperioder skal minst være lik varigheten av foregående metningsperiode. Ved dykking dypere enn 250 meter skal tiden mellom metningsperioder være minst to ganger siste metningsperiode,
- c) *klokkeløp:*  
ved dykking ned til 200 meter skal klokkeløpet ikke overskride 8 timer. Ved dypere dykking skal klokkeløpet ikke overskride 6 timer. Dersom dykkerne oppholder seg tørt i undervannskammer, kan klokkeløpet utvides til 8 timer. Et klokkeløp skal regnes fra det tidspunktet en starter trykkavlastningen av slusen mellom klokke og kammeranlegg (og dykkerne i klokken dermed ikke har tilgang til kammeranlegget) til en igjen har koplet klokken til kammeranlegget og har utlignet trykket i slusen (slik at dykkerne igjen har tilgang til kammeranlegget),
- d) *opphold i vann:*  
ved dykking ned til 200 meter skal dykkeren ikke oppholde seg i vannet mer enn 4 timer i en tolvtimersperiode. For tremannsklokkeløp kan tiden i vann utvides til 6 timer under forutsetning av at
  - 1) dykkeren returnerer til dykkerklokken i løpet av tredje eller fjerde arbeidstime i vann for minst 30 minutters pause med hjelmen av. Pausen i klokken skal loggføres,
  - 2) dykkeren har en «tørr dag» som reservedykker i klokken minst hver tredje dag. Ved dykking dypere enn 200 meter skal dykkeren ikke oppholde seg i vannet mer enn 3 timer i en tolvtimersperiode,

- e) *bruk av pustemaske:*  
etter maksimalt 4 timer skal dykkere som bruker pustemaske i undervannskammeret, ha en pause i en atmosfære der det ikke er nødvendig å bruke pustemaske,
- f) *rekompresjon etter undervannsoperasjoner:*  
etter avsluttet metningsperiode skal dykkere ha umiddelbar tilgang til terapeutisk rekompresjon i minst 24 timer etter endt dekompresjon. Ved overflateorientert dykking skal dykkere ha umiddelbar tilgang til terapeutisk rekompresjon i minst 12 timer etter endt dekompresjon,
- g) *arbeidsfri ved arbeid under forhøyet trykk:*  
dykkere som har sitt arbeid i vann, eller som arbeider under forhøyet omgivende trykk, skal i en tjuetre timersperiode ha en sammenhengende arbeidsfri periode på minst 12 timer. Arbeids- og hvileperioder skal spesifiseres i en skiftplan og legges til faste tider på døgnet,
- h) *overflatepersonell med direkte kommunikasjon med dykkere i vann:*  
overflatepersonellet som har den direkte kommunikasjonen med dykkere i vann, skal ikke ha denne funksjonen i mer enn 4 timer sammenhengende uten pause. Total tid for denne funksjonen skal være begrenset oppad til 8 timer i en tolv timersperiode.

### *Kap. XVIII. Ikrafttredelse*

#### **§ 86. Ikrafttredelse**

Denne forskriften trer i kraft 1. januar 2002.

#### *Vedlegg 1 til aktivitetsforskriften*

#### *Krav til miljøovervåking av petroleumsvirksomheten på norsk kontinentalsokkel*

##### *Forord*

Gjeldende krav er gitt som en del av et felles regelverk for sokkelen for Statens helsetilsyn (Shtil), Oljedirektoratet (OD) og Statens forurensningstilsyn (SFT). I aktivitetsforskriften er det gitt krav til samarbeid om og planlegging av overvåking av det ytre miljø. Dokumentet vil bli oppdatert i henhold til gjeldende regler for oppdatering av forskrifter. Dette betyr at store endringer vil bli sendt på høring. Fagetatene er ansvarlig for vurdering av hva som regnes som store endringer.

Kravene til miljøovervåking er utdypet i dette dokumentet, og strukturert slik at de norske kravene får en layout som er mer lik tilsvarende OSPAR-dokumenter. Denne strukturen vil også gjøre senere oppdateringer lettere ved at vedleggene kan endres enkeltvis.

Det er ikke gjort større innholdsmessige endringer i forhold til tidligere krav, ut over en mer nøyaktig beskrivelse av beregning av LSC (grense for signifikant kontaminering) og spesifisering av i hvilke tilfeller PAH, NPD og dekaliner skal analyseres. Det er i tillegg gitt en presisering av kornstørrelseanalysen, og det er foretatt en del andre mindre presiseringer i teksten.

Det er et vilkår for petroleumsvirksomheten at operatørene overvåker spredning og effekter av forurensende utslipp. Dokumentet presenterer krav til hvordan overvåkingen skal gjennomføres. Det er avgjørende at overvåkingen blir gjennomført innenfor definerte rammer, slik at resultatene både kan sammenlignes fra år til år og fra region til region. Analysekravene må også ses i sammenheng med internasjonale krav til rapportering.

Myndighetene, operatørene og konsulentene har flere samarbeids- og informasjonsfora i tilknytning til miljøovervåkingen. Det avholdes regelmessige møter i Forum for offshore miljøovervåking som er et presentasjons- og arbeidsmøte hvor operatørene og konsulentene inviteres til å presentere gjennomførte miljøundersøkelser og planene for nye undersøkelser. Samtidig er det anledning til å holde innlegg og til å diskutere aktuelle problemstillinger i forbindelse med miljøovervåkingen offshore. Tidlig på våren møtes Koordineringsgruppen for å diskutere siste års undersøkelser og planene for årets overvåking. Tilsvarende møte avholdes også på høsten, i etterkant av årets undersøkelser. Samarbeidet gjør det mulig å videreføre erfaringene fra årets undersøkelser når planene for neste år legges. OLFs Koordineringsgruppe for offshore miljøovervåking koordinerer samarbeidet om planlegging, gjennomføring og rapportering av miljøundersøkelsene på vegne av operatørene. SFT og SFTs ekspertgruppe er observatører i Koordineringsgruppen.

OLF har opprettet en egen arbeidsgruppe for Effekter av utslipp til sjø som skal gi anbefalinger om den videre utviklingen av metoder og prosedyrer for gjennomføringen av miljøovervåkingen i vannsøylen. Anbefalingene skal gis på bakgrunn av resultatene fra tidligere undersøkelser av vannsøylen, samt generell ny kunnskap. Operatørens arbeid med å fastlegge program for vannsøyleovervåking skal skje i samarbeid med OLFs arbeidsgruppe for effekter av utslipp til sjø.

#### 1. *Innledning*

##### 1.1. *Bakgrunn*

I henhold til lov om vern mot forurensninger og om avfall av 13. mars 1981 nr. 6 (Forurensningsloven) § 49 plikter den som forurenser å ha oversikt over miljøkonsekvensene av sin virksomhet. I rammetillatelsen gis operatøren pålegg om å følge de kravene til miljøundersøkelser som til enhver tid gjelder for petroleumsvirksomheten offshore. SFT kan i tillegg pålegge supplerende

miljøundersøkelser i medhold av § 51 i forurensningsloven.

Foruten forurensningsloven, bygger SFTs regulering av petroleumsvirksomheten på føringer gitt i dokumenter fra Storting og Regjering, blant annet St.meld.nr.26 (1993–1994) Utfordringer og perspektiver for petroleumsvirksomheten på kontinentalsokkelen og St.meld.nr.58 (1996–1997) Miljøvernpolitikk for en bærekraftig utvikling. Regjeringen uttrykker i disse meldingene behov for å styrke kunnskapen om langtidseffekter av utslipp av kjemikalier og produsert vann. Kravet om nullutslipp av mulig miljøfarlige stoffer til sjø (St.meld.nr.58 (1996–1997), som blant annet er fulgt opp gjennom Nullutslippsrapporten (1998), synliggjør ytterligere behovet for å kunne måle de reelle effektene av utslippene fra virksomheten.

Miljøovervåkingen offshore omfatter både overvåking av sedimentene og overvåking i vannsøylen. Hensikten med miljøovervåkingen offshore er å ha:

- oversikt over – og kontroll med offshorevirksomhetens forurensning, inkludert effekter på miljøet
- en oversikt over den generelle tilstanden (trender) og utviklingen rundt de enkelte installasjonene og i regionene.

Resultatene fra overvåkingen skal blant annet brukes til:

- tidlig varsling av forverring i miljøsituasjonen
- utvikling av prognoser for forventet miljøtilstand
- verifisering av modeller for beregning av miljørisikoen som funksjon av de eksisterende og forventede utslippene fra offshoreindustrien
- verifisering av laboratoriebaseret forskning for å øke kunnskapen omkring mulige miljøeffekter av utslipp fra petroleumsvirksomheten
- vurdering av risiko for miljøskade og økologiske effekter.

Det kan også bli aktuelt å overvåke områder i strandsonen og på land dersom disse påvirkes av offshorevirksomheten.

Miljøovervåkingen vil, på samme måte som operatørens øvrige aktivitet, bli gjenstand for revisjon fra SFT. Dette gjelder alle stadier av aktivitetene, fra planleggingen av undersøkelsene til de enkelte operatørens interne bruk av resultatene.

Omleggingen fra feltspesifikke undersøkelser av sedimentene til regionale miljøundersøkelser av sjøbunn og vannsøyle ble tatt inn som en del av overvåkingen offshore fra og med undersøkelsene i 1996. Overvåking av vannsøylen er blitt gjennomført regelmessig fra og med 1999. Endringene i overvåkingsstrategien skyldes at hovedtyngden av utslippene fra petroleumsvirksomheten offshore er dreid fra sedimentene til vannsøylen. Utslippene til vann er raskt økende, samtidig som påvirkningen av sedimentene er blitt redusert ved at det siden 1993 i praksis ikke har vært tillatt å slippe ut oljebasert borevæske og oljeforurenset kaks på norsk sokkel. I tillegg består vannbaserte borevæsker i stor grad, av vannløselige kjemikalier som vil spres ut i vannet før kakset når havbunnen. Omleggingen til en regional overvåking betyr at petroleumsvirksomhetens påvirkning på miljøet blir sett i sammenheng over et større område. Utslippene fra virksomheten må i tillegg vurderes i forhold til den øvrige belastningen i de aktuelle områdene.

Et annet viktig aspekt ved omleggingen av miljøovervåkingen i 1996 var at det ble åpnet for en mer fleksibel overvåking ved at SFT gir operatørene frihet til å utøve faglig skjønn i forhold til valg av stasjonsnett. Eventuelle avvik fra det standard stasjonsnettet som er gitt i kravene skal begrunnes grundig, og programmene for overvåkingsundersøkelsene skal oversendes SFT i god tid før de igangsettes.

Det eksisterer foreløpig ingen standard for vannsøyleovervåking. SFT har derfor pålagt operatørene å delta aktivt i testing og utvikling av egnede metoder for å påvise forurensning og miljøeffekter i vannsøylen. SFT og SFTs ekspertgruppe skal konsulteres på vesentlige punkter i prosessen. På grunn av at effektovervåkingen er på et stadium hvor metodene er under utvikling og utprøving, vil det tekniske vedlegget bli revidert jevnlig.

#### 1.2. *Formålet med overvåkingskravene*

Hovedformålet med overvåkingskravene er å sikre en standardisert gjennomføring av undersøkelsene som kan gi sammenliknbare resultater fra år til år og mellom ulike regioner. Dette er avgjørende for å oppfylle kravet i forurensningsloven § 49 hvor den som forurenser plikter å ha oversikt over miljøkonsekvensene av sin virksomhet. Kravene i dette dokumentet dekker imidlertid bare det minimum av undersøkelser som alle operatører må gjennomføre. Operatørene må selv vurdere om det er behov for ytterligere eller andre undersøkelser på det enkelte felt eller i regionen.

Overvåkingsresultatene skal gi faktainformasjon som skal brukes som grunnlag for vedtak om nødvendige tiltak offshore. Resultatene vil også bli brukt til å beregne nasjonale miljøindikatorer, og de vil bli rapportert i henhold til internasjonale avtaler, bl.a. til OSPAR.

#### 2. *Overvåkingsstrategi*

For at overvåkingen skal kunne gi en best mulig beskrivelse av forholdene rundt den enkelte installasjon og i regionen er det viktig at overvåkingsprogrammene designes i forhold til den gjeldende

utslippssituasjonen. Det vil si at operatørene i planleggingsfasen skal vurdere og eventuelt ta inn relevante forbindelser i overvåkingsprogrammet i forhold til hva som slippes ut på det enkelte felt og i regionen. En slik vurdering krever at overvåkingen, utslippsrapporteringen og definerte utfordringer fra konsekvensutredningene ses i sammenheng.

#### 2.1. *Overvåking av sedimentene*

Norsk sokkel er delt inn i 11 regioner for overvåking av sjøbunnen. Overvåkingsundersøkelsene i den enkelte regionen skal gjennomføres hvert tredje år. Undersøkelsene alternerer mellom regionene. Omfanget av overvåkingen skal relateres til offshoreaktiviteten i de enkelte regionene, og omfanget av undersøkelsene skal fortrinnsvis være tilnærmet det samme fra år til år for å muliggjøre sammenlikninger. Overvåking av ny aktivitet kommer i tillegg til, og skal tilpasses eksisterende overvåking. Det kan være behov for å dele enkelte regioner inn i subregioner på grunn av store variasjoner i dyp og/eller type sediment.

Vi har siden 1997 i Norge operert med begrepene «referansestasjoner» og «regionale stasjoner» i tilknytning til overvåking av sjøbunnen på norsk kontinentalsokkel. Begge typer stasjoner dekker vanligvis bakgrunnsnivået av utvalgte komponenter i området, og referansestasjonene kan i gitte tilfeller fungere som regionale stasjoner og omvendt. Referansestasjoner og regionale stasjoner i en og samme region benyttes til å beregne bakgrunnsnivået i regionene (se kapittel 6.1.6). Ved å beregne bakgrunnsnivåene på en slik måte vil variasjonene i LSC-verdiene bli mindre fra år til det neste, slik at miljøindikatorene i form av areal kontaminert sediment ikke varierer urimelig mye fra ett år til et annet. Samtidig vil en opprettholde en tilstrekkelig følsomhet i LSC-verdiene, som ved for stor spredning av bakgrunnsverdiene i regionen ellers ville stå i fare for å gå tapt.

Prøvene fra de regionale og de feltspesifikke stasjonene skal tas i løpet av samme tokt. De regionale stasjonene skal beskrive de generelle bakgrunnsnivåene i området for de komponentene som undersøkes. De feltspesifikke stasjonene gir informasjon om tilstanden rundt de enkelte installasjonene i regionene.

I tillegg til å undersøke utbredelsen av påvirkning rundt den enkelte installasjon, gir den seksjoneringen som gjennomføres av enkelte sedimentprøver også et estimat på vertikaltransporten av metaller, hydrokarboner og borevæsker i sedimentet.

#### 2.2. *Overvåking av vannsøylen*

Vannsøyleovervåkingen består av to hovedelementer; en *tilstandsovervåking* og en regional *effektovervåking*. Overvåkingen av vannsøylen skal utføres både i form av direkte måling av nivåer av utvalgte komponenter, og ved å dokumentere sannsynligheten for subletale effekter og langtidseffekter i det pelagiske miljøet som følge av utslipp fra petroleumsvirksomheten.

*Tilstandsovervåkingen* omfatter måling av nivåene av utvalgte komponenter i fisk fra 10 regioner, hvorav 2 referanseområder, hvert tredje år. Disse regionene dekker hele den norske kontinentalsokkelen. De kjemiske målingene skal dokumentere om fisk fra norske havområder inneholder forhøyede verdier av komponenter som stammer fra utslipp fra petroleumsvirksomheten.

For regional *effektovervåking* av vannsøylen foreligger det per i dag få internasjonalt aksepterte, standardiserte metoder som kan brukes. En rekke indirekte og mer direkte metoder er imidlertid under utvikling. Metodene har til en viss grad også vært utprøvd i felt. Dette gjelder i første rekke ulike biomarkører for eksponering og effekter. Foreløpig er de metodene i overvåkingen som gir den sikreste informasjonen om tilstanden i miljøet, og som best kan detektere endringene i denne, imidlertid knyttet til måling av konsentrasjonsnivåer. Måling av konsentrasjonsnivåer i utvalgte organismer vil, frem til standardiserte metoder for den regionale effektovervåkingen er fastlagt, være et hovedelement i miljøovervåkingen rundt petroleumsinstallasjonene i Nordsjøen. Overvåkingen av biologiske effekter er derfor i første omgang blitt konsentrert om å måle konsentrasjonsfelt av utvalgte komponenter i de enkelte regionene. Dette danner grunnlaget for å beskrive eksponering, samt å gjøre risikovurderinger for skade på organismer i vannsøylen. En gjensidig utnyttelse av de to virkemidlene som miljøovervåkingen og konsekvensutredningene er, vil kunne gi mye sikrere vurderinger av den påvirkningen utslippene fra virksomheten har på miljøet.

Operatørene skal, som et ledd i miljøovervåkingen, selv bidra til å utvikle standardiserte metoder for effektstudier i vannsøylen. Etter hvert som hensiktsmessige metoder for overvåking av effekter og langtidseffekter av utslippene blir etablert, skal et utvalg av disse tas i bruk i en standardisert miljøovervåking offshore.

### 3. *Krav til kvalitetskontroll*

Følgende forhold hos oppdragstaker skal dokumenteres før operatørselskapet tildeler miljøovervåkingsoppdrag (dokumentasjonen skal refereres i planene for miljøundersøkelser som sendes SFT og skal på forespørsel kunne fremlegges for SFT):

- Oppdragstaker eller dennes underleverandører skal være akkreditert etter EN 45 001, alternativt ISO 17025. Akkrediteringen skal omfatte alle stadier fra planlegging, via prøvetaking og analyse, frem til tallmaterialet foreligger. I tilfeller hvor institusjoner er godkjent etter OECDs GLP-system for de samme områdene godkjennes også dette. Akkrediteringen eller GLP-godkjenningen skal

være utført av Norsk Akkreditering eller tilsvarende utenlandsk organ for de undersøkelsene/analysene som skal gjennomføres (brev fra SFT av 1. januar 1997; ref. 92/5605–1 og 96/4905–1). På områder hvor det ikke finnes offentlige godkjenningsordninger kan det gjøres unntak fra denne regelen.

- SFT kan også tillate at konsulenter som er under akkreditering blir tildelt oppdrag. Disse må imidlertid kunne dokumentere at akkrediteringsprosessen er i gang for de aktuelle metodene, samt ha en tidsplan for når akkrediteringen kan bli gitt (SFT ref. 98/260–2). Akkrediteringen bør fortrinnsvis være gjennomført for de aktuelle metodene på det tidspunktet aktivitetene skal gjennomføres.
- I operatørselskapenes rapport til myndighetene skal det dokumenteres at de ovenfornevnte kravene er oppfylt ved henvisning til kvalifikasjonsordning, sertifikater og godkjenningsdato.

#### 4. *Rapportering*

For å få sammenliknbare verdier fra overvåkingsundersøkelsene er det avgjørende at det benyttes sammenliknbare analysemetoder fra år til år og mellom stasjoner. The ad hoc working group on monitoring (MON) anbefalte på et møte i desember 2000 at offshore overvåking bør følge ICES rapporteringsformater. Operatørene skal bruke flere analysemetoder for kjemiske analyser på de regionale stasjonene for både å opprettholde kontinuiteten for tidstrendene på de feltspesifikke stasjonene og for å oppfylle rapporteringskravene til OSPAR.

For å få en bedre oversikt over helheten i overvåkingsaktivitetene ber SFT operatørene gi en kort oppsummering og status over selskapenes FOU-arbeid relatert til overvåking.

#### 5. *Referanser til dokumenter med utfyllende krav*

Norsk Standard NS 9422. *Vannundersøkelse. Retningslinjer for sedimentprøvetaking i marine områder*. Norges Standardiseringsforbund.

Norsk Standard NS 9423. *Vannundersøkelse. Retningslinjer for kvantitative undersøkelser av sublitoral bløtbunnsfauna i marint miljø*. Norges Standardiseringsforbund.

SFT 92/5605–1 TSø (17. juni 1992). *Godkjenning av laboratorier. Krav om offentlig godkjenning av laboratorier som analyserer prøver fra offshorevirksomheten*. Brev fra SFT til alle konsulenter og oljeselskaper.

SFT 96/4905–1 BeG (19. mars 1996). *Akkreditering av laboratorier*. Brev til analyselaboratorier.

SFT 98/260–2 INi (30. januar 1998). *Krav til akkreditering for gjennomføring av miljøundersøkelser offshore*. Brev til OLFs koordineringsgruppe for offshore miljøovervåking

### *Teknisk vedlegg 1: Vannsøyleovervåking*

#### 1. *Tidsfrister*

##### 1.1. *Planer*

Tidsfrister for fremlegging av forslag til planer for grunnlagsundersøkelsene avtales med SFT i hvert enkelt tilfelle.

Planene for tilstandsovervåkingen\* og den regionale effektovervåkingen\* i vannsøylen skal være oversendt SFT innen 1. april det året undersøkelsene skal gjennomføres (tabell 1).

Tilstandsovervåkingen skal gjennomføres om høsten og alltid utenfor gyteperioden for de aktuelle fiskeslagene, fortrinnsvis i oktober (JAMP Guidelines for Monitoring Contaminants in Biota, 1997.\*). Tidspunktet for feltarbeidet for den regionale effektovervåkingen av vannsøylen avhenger av hvilken type undersøkelse som skal gjennomføres fra år til år.

##### 1.2. *Rapportering*

Fristen for levering av den endelige rapporten fra tilstandsovervåkingen av vannsøylen til SFT er 1. april året etter undersøkelsene. For den regionale effektovervåkingen har OLFs arbeidsgruppe Utslipp til sjø\* satt fristen for levering av rapporten fra konsulenten til 1. januar det påfølgende året (tabell 1). Rapporteringsfristen fra arbeidsgruppen til SFT er 1. april året etter undersøkelsene er gjennomført.

*Tabell 1.* Oversikt over tidsfristene for fremlegging av planene og rapporteringen i forbindelse med vannsøyleovervåkingen offshore.

<i>Type undersøkelse</i>	<i>Aktivitet</i>	<i>Tidsfrist</i>
Tilstandsbeskrivelse	Planer til SFT	1. april
	Gjennomføring	August–desember
	Rapportering	1. april
Regional effektovervåking	Planer til SFT	1. april
	Gjennomføring	Avhengig av type undersøkelse
	Rapportering fra OLFs arbeidsgruppe	1. april
	Utslipp til sjø	

Dersom det i løpet av undersøkelsene eller ved bearbeiding av prøvene fremkommer resultater som innebærer betydelige avvik fra den forventete utviklingen, skal dette umiddelbart rapporteres til SFT.

\* Se definisjon i teknisk vedlegg 8.

## 2. *Undersøkelsesfrekvens*

### 2.1.1. *Tilstandsovervåking*

De første forsøkene på tilstandsovervåking begynte med undersøkelser av olje i fisk i 1993. Tilstandsovervåking skal gjennomføres hvert tredje år. Første undersøkelse etter at disse forskriftene trer i kraft skal gjennomføres i 2002.

### 2.1.2. *Regional effektovervåking*

Den regionale effektovervåkingen skal gjennomføres i en region per år. Per i dag innbefatter den regionale effektovervåkingen fire regioner (se tabell 2). Antallet vil øke etter hvert som aktivitetene i nye områder øker.

I kystnære farvann eller nær områder hvor det er påvist, eller hvor det er grunn til å anta at det kan finnes særlig sårbare miljøressurser, kan det være aktuelt med et spesielt opplegg for overvåkingsundersøkelsene. Operatørene har ansvar for å identifisere behov for slike undersøkelser. SFT kan også pålegge undersøkelser i hvert enkelt tilfelle. Planer for undersøkelsene skal utarbeides av operatøren i samråd med SFT, SFTs ekspertgruppe og OLFs arbeidsgruppe Utslipp til sjø.

## 3. *Prøvetakingsområde eller stasjonsnett*

### 3.1. *Grunnlagsundersøkelser*

#### 3.1.1. *Tilstandsovervåking*

Ved tilstandsovervåking skal prøvetakingsområdet velges på grunnlag av kunnskap om fiskeribiologien, fordelingen av og vandringsmønsteret til fiskebestandene i området.

#### 3.1.2. *Regional effektovervåking*

Ved regional effektovervåking skal utvelgelsen av stasjonsnettet i den enkelte regionen baseres på kunnskap om de fysiske forholdene i området, samt beregninger (modellering) av de relevante forurensningers konsentrasjonsfelt.\*

Det skal prøvetas minimum 15 stasjoner i hver region.

### 3.2. *Overvåkingsundersøkelser*

Avhengig av resultatene fra de løpende overvåkingsundersøkelsene kan enkelte stasjoner eller aktiviteter utelukkes og eventuelt nye inkluderes i samråd med SFT.

Stasjonsnettet skal utvides etter behov, for eksempel ved større endringer i utslippene eller i forbindelse med utbygging av nye felt (regional effektovervåking) og områder (tilstandsovervåkingen).

#### 3.2.1. *Tilstandsovervåking*

Prøvetakingen skal være slik at den gir et representativt bilde av fiskeartene i regionen. I denne sammenhengen er kunnskap om bestandenes sammensetning og eventuell vandring i den enkelte regionen spesielt viktig.

Figur 1 og tabell 2 viser henholdsvis den visuelle plasseringen og posisjonene for prøvetakingsområdene for tilstandsovervåkingen på fisk.

Tilstandsovervåkingen skal gjennomføres i de regionene hvor det foregår utbygging og produksjon. Totalt er norsk sokkel delt inn i 8 regioner for tilstandsovervåking: Ekofiskområdet, Sleipnerområdet, Tampenområdet, Møreområdet, Trøndelagsområdet, Nordlandsområdet, Tromsområdet og Finnmarksområdet. Referanseområdene skal ligge i Barentshavet og på Egersundbanken (figur 1 og tabell 2).

#### 3.2.2. *Regional effektovervåking*

Stasjonsnettet skal plasseres slik at overvåkingen gir et best mulig bilde av situasjonen i regionen. Behovet for en eventuell endring i eller utvidelse av stasjonsnettet skal diskuteres i rapporten etter hver undersøkelse.

Stasjonsnettet skal være dynamisk, men med enkelte utvalgte faste stasjoner. De faste stasjonene skal gi muligheten til sammenlikning fra et år til et annet, mens de stasjonene som varieres skal tilpasses best mulig de gjeldende hydrografiske forholdene ved prøvetakingen. Ved hver enkelt undersøkelse må det tas hensyn til hydrografien i området.

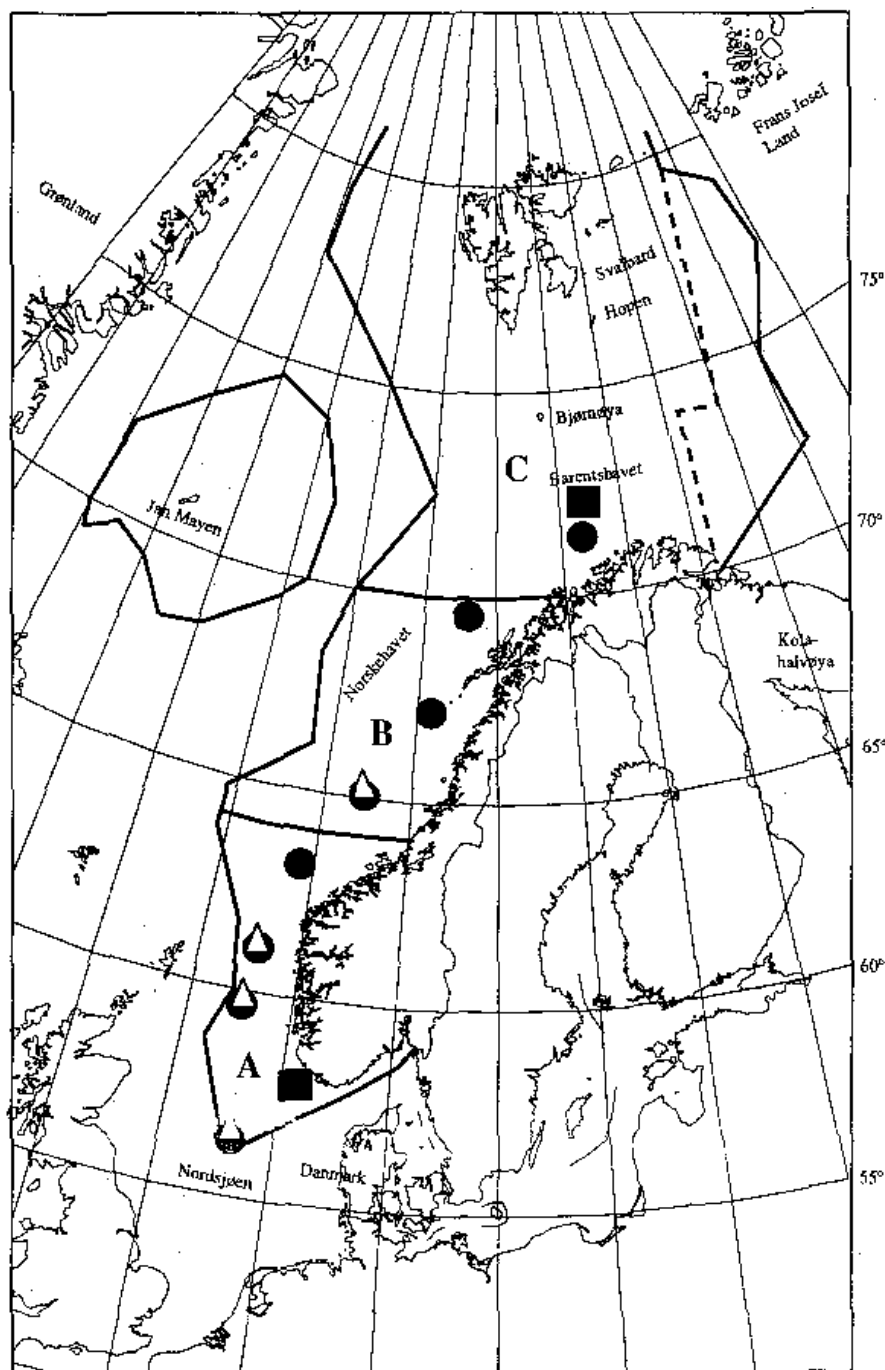
Den regionale effektovervåkingen inndeles i de fire regionene Ekofiskområdet, Sleipnerområdet, Tampen og Trøndelagsområdet. Den visuelle plasseringen og posisjonene for regionene er vist i henholdsvis figur 1 og tabell 2.

\* Se definisjon i teknisk vedlegg 8.

*Tabell 2. Posisjonene for områdene for tilstandsovervåkingen og regionene for effektovervåkingen av vannsøylen.*

<i>Tilstandsovervåking</i>	<i>Regional effektovervåking</i>
<i>Nordsjøen</i>	
Ekofiskområdet 56–58° N	Ekofiskområdet 56–58° N
Sleipnerområdet 58–60° N	Sleipnerområdet 58–60° N
Tampen 60–62°	Tampen 60–62° N
<i>Norskehavet</i>	
Møreområdet 62–64° N	
Trøndelagsområdet 64–66° N	Trøndelagsområdet 64–66° N
Nordlandsområdet 66–68° N	
Tromsområdet 68–70° N	
<i>Barentshavet</i>	
Finnmarksområdet 70–72° N	
<i>Referansestasjoner</i>	
Barentshavet 71° 00'–72° 00' N, 20°–22° Ø	
Nordsjøen 57° 00'–58° 00' N, 05°–07° Ø	

Figur 1. Stasjonsnettet for tilstandsovervåkingen og den regionale effektovervåkingen av vannsøylen. Områdene for tilstandsovervåkingen er angitt som fylte sirkler (•). Regionene for effektovervåkingen er angitt som trekkanter (Δ). Referanseområdene for tilstandsovervåkingen er angitt som firkanter (□). Posisjonene er angitt i tabell 2.



#### 4. Analyseparametre

##### 4.1. Biologi

##### 4.1.1. Tilstandsovervåking

Følgende fiskeart skal inngå i undersøkelsene:\*\*

– torsk (*Gadhus morhua*)

I regioner hvor det ikke er mulig å fremskaffe et tilstrekkelig antall torsk skal en alternativ representativ art for regionen benyttes, fortrinnsvis hyse (*Melanogrammus aeglefinus*).

##### 4.1.2. Regional effektovervåking

En oversikt over organismene som inngår i den regionale effektovervåkingen finnes i årlig oppdatert kravspesifikasjon for den regionale effektovervåkingen som separat vedlegg til kravene til

miljøovervåking offshore, jf. teknisk vedlegg 8 Definisjoner til dette dokumentet: OLFs arbeidsgruppe for Utslipp til sjø.

#### 4.2. *Kjemiske parametre*

##### 4.2.1. *Tilstandsovervåking*

Følgende utvalgte komponenter skal analyseres:

- Aromatiske hydrokarboner (1-metylnaftalen; 1,6-dimetylnaftalen; 2-metylfenantren, 3,6-dimetylfenantren; fluoranten, benzo(a)pyren)
- C<sub>0</sub>-C<sub>5</sub> Alkyldekaliner.\* ,\*\*\*

I tilfeller hvor fiskeprøvene viser seg å inneholde en konsentrasjon av hydrokarbonene som er mer enn dobbelt så høyt som det forventede bakgrunnsnivået,\* skal det gjøres en vurdering av kildene til hydrokarbonene i fisken.

##### 4.2.2. *Regional effektovervåking*

De kjemiske parametrene som skal undersøkes finnes i årlig oppdatert kravspesifikasjon for den regionale effektovervåkingen som separat vedlegg til kravene til miljøovervåking offshore.

#### 4.3. *Andre undersøkelser*

SFT kan kreve ytterligere undersøkelser av vannsøylen.

\* Se definisjon i teknisk vedlegg 8.

\*\* SFT ønsker også å undersøke tilstanden på lavere trofiske nivåer enn fisk, men først må analysemetodene og anvendbarheten av for eksempel raudåte som indikator på forurensningsbelastning vurderes. Raudåta utelates derfor inntil videre fra kravene til miljøovervåking offshore, men vi ønsker på sikt å innlemme den igjen.

\*\*\* Det er behov for å få laget standarder for å få en tilfredsstillende analyse av alkyldekalinene.

#### 5. *Prøvetaking og behandling*

##### 5.1. *Innsamling*

##### 5.1.1. *Tilstandsovervåking*

For prosedyrer for innsamlingen og håndteringen av prøvematerialet henvises det til JAMP Guidelines for Monitoring Contaminants in Biota (1997).

For hvert av prøvetakingsområdene (figur 1) skal det samles inn 25 individer av torsk (30–45 cm). Buntrål benyttes under innsamlingen. Tidsperioden for innsamling er august til desember. Fisken sorteres umiddelbart etter at trålen er kommet om bord. Fisk som er skadet eller i dårlig forfatning fjernes. Lengde og vekt registreres og otolittene tas ut for aldersbestemmelse.

I tilfeller hvor en trålstasjon ikke gir tilstrekkelig prøvemateriale, skal fisk fra flere trålhal i en og samme region slås sammen.

##### 5.1.2. *Regional effektovervåking*

Beskrivelsen av innsamlingsmetodikken finnes i årlig oppdatert kravspesifikasjon for den regionale effektovervåkingen som separat vedlegg til kravene til miljøovervåking offshore.

##### 5.2. *Prøvebehandling*

##### 5.2.1. *Tilstandsovervåking*

Muskel fra fiskene benyttes til analysene.

Prøvene skjæres ut av hovedmuskelen på ryggsiden. Prøven bør være 20–100 g. Otolittene tas ut for å aldersbestemme fisken.

Prøvene overføres til glass som er merket med navnet på båten, dato, stasjonsnummeret, løpenummeret og arten. I tillegg føres informasjon om den geografiske posisjonen for tråltrekket, fiskens lengde, vekt og kjønn i journalen.

Prøvene skal behandles på en slik måte at kontaminering fra redskaper og laboratoriebenker minimaliseres. For å redusere faren for kontaminering skal fisken i tillegg sorteres direkte over i rene fiskekurver etter at trålen er kommet på dekk.

##### 5.2.2. *Regional effektovervåking*

Metodene for behandling av prøvene vil sammen med innsamlingsprosedyrene finnes i årlig oppdatert kravspesifikasjon for den regionale effektovervåkingen som separat vedlegg til kravene til miljøovervåking offshore.

##### 5.3. *Konservering*

##### 5.3.1. *Tilstandsovervåking*

Prøvene fryses ned så raskt som mulig til minimum –20 °C hvor de oppbevares inntil analysen.

##### 5.3.2. *Regional effektovervåking*

Prosedyrene for konservering av prøvene fra den regionale effektovervåkingen av vannsøylen vil følge av de årlige innsamlingsprosedyrene og prøvebehandlingen som er gitt i den årlige oppdaterte kravspesifikasjonen for den regionale effektovervåkingen som separat vedlegg til kravene til miljøovervåking offshore.

#### 6. *Analysemetoder*

##### 6.1. *Tilstandsovervåking*

Alle resultatene fra de kjemiske analysene av det biologiske materialet skal oppgis på basis av våtvekt.

### *Hydrokarboner*

Fiskemuskelen fortrinnsvis ekstraheres ved forsåpning med metanolisk kalilut. Metodene som benyttes må dokumentere god reproduserbarhet, ekstraksjonseffektivitet og gjenvinning av de ulike hydrokarbonene gjennom hele opparbeidelsesprosessen.

Fjerning av den polare fraksjonen fra ekstraktet skal gjøres ved adsorpsjonskromatografi (florisil eller silika) og/eller gel permeasjon kromatografi.

De aromatiske hydrokarbonene (1-metylnaftalen; 1,6-dimetylnaftalen; 2-metylfenantren, 3,6-dimetylfenantren; fluoranten, benzo(a)pyren) og C<sub>0</sub>-C<sub>5</sub> alkyldekaline bestemmes med GC/MS.

### 6.2. *Regional effektovervåking*

En spesifikasjon av omfang, innhold og metodikk for den regionale effektovervåkingen vil bli utformet i et eget dokument som følger som årlig vedlegg til kravene til miljøovervåking offshore.

### 7. *Rapportering*

Det skal lages adskilte rapporter for henholdsvis tilstandsovervåkingen og den regionale effektovervåkingen.

Rapporten fra hver av de to typene undersøkelser deles inn i en hovedrapport med en detaljert, vitenskapelig beskrivelse og en mer kortfattet samlerapport.

Rapportene fra tilstandsovervåkingen skal gi en beskrivelse av i hvilken grad torsk, eventuelt hyse fra den norske kontinentalsockelen er kontaminert av hydrokarboner.

Beskrivelsene i rapportene fra effektovervåkingen vil avhenge av intensjonen med det enkelte års undersøkelser.

Alle grunnlagsdataene og resultatene utledet fra henholdsvis tilstandsovervåkingen og effektovervåkingen skal til enhver tid være tilgjengelig for myndighetene, fortrinnsvis i en sentral database og som vedlegg til rapporten. Det skal angis i rapporten hvor de samlede dataene er lagret, samt hvem som er ansvarlig kontaktperson.

Spesifikasjon av krav til omfang og innhold av rapportene er gitt i teknisk vedlegg 10.

### 7.1. *Data*

Datafilene skal følge som vedlegg til rapportene. Dataene skal foreligge på Excelformat eller som Lotus regneark.

Dataene fra hver stasjon eller hvert prøvetakingsområde legges i separate rekker. Resultatene fra hver parameter legges inn på individuelle kolonner, i tilfeller hvor det er replikate verdier legges disse inn i hver sin kolonne. Stasjonens posisjon (i GMS- og UTM-koordinater, samt hvilket referansenett det er basert på) eller prøvetakingsområdet angis i første rekke.

### 8. *Videre behandling av resultatene fra den regionale effektovervåkingen*

OLFs arbeidsgruppe Utslipp til sjø vil, inntil videre, behandle resultatene og ferdigstille rapporten fra den regionale effektovervåkingen. En videre beskrivelse av behandlingen av resultatene finnes i årlig oppdatert kravspesifikasjon for den regionale effektovervåkingen som er et separat vedlegg til kravene til miljøovervåking offshore.

### 9. *Referanser*

*JAMP Guidelines for Monitoring Contaminants in Biota*. Oslo and Paris Commissions Joint Assessment and Monitoring Programme, 1997.

## *Teknisk vedlegg 2: Sedimentovervåking*

### 1. *Tidsfrister*

#### 1.1. *Planer*

Tidsfrister for fremlegging av forslag til planer for grunnlagsundersøkelser avtales med SFT i hvert enkelt tilfelle.

Planer for overvåkingsundersøkelsene av sjøbunnen skal være oversendt SFT innen 1. februar det året undersøkelsene skal gjennomføres (tabell 1).

Feltarbeidet for alle typene sjøbunnsundersøkelser gjennomføres om våren og skal være avsluttet innen 15. juni. Nord for 70° N (region IX-XI) er fristen 1. juli.

#### 1.2. *Rapportering*

Fristen for levering av den endelige rapporten fra grunnlagsundersøkelsene og de regionale sedimentundersøkelsene til SFT er 1. april året etter at overvåkingsundersøkelsene er gjennomført (tabell 1).

Tabell 1. Oversikt over tidsfristene for fremlegging av planene og rapportering i forbindelse med sedimentovervåkingen offshore.

Type undersøkelse	Tidsfrist	Grunnlagsundersøkelse sediment	Regional overvåking sediment
1. februar – planer		Etter avtale med SFT	X
1. april – rapport		X	X

Dersom det i løpet av undersøkelsene eller ved bearbeiding av prøvene fremkommer resultater som innebærer betydelige avvik fra den forventete utviklingen, skal dette umiddelbart rapporteres til SFT.

## 2. Undersøkellesfrekvens

### 2.1. Grunnlagsundersøkelser

Grunnlagsundersøkelser skal gjennomføres før:

- leteboring på dypt vann
- leteboring i områder hvor det er påvist særlige sårbare miljøressurser i tilknytning til sedimentene eller hvor det er grunn til å anta at det kan finnes slike
- i øvrige områder før produksjonsboring og utbygging begynner på de enkelte feltene.

Punktene over gjelder for alle typer installasjoner.

### 2.2. Overvåkingsundersøkelser

#### 2.2.1. Feltspesifikke undersøkelser

Undersøkellesfrekvensen skal være lik for alle typer felt/utbyggingsløsninger.

- overvåkingsundersøkelsene på feltet fases inn med den første regionale undersøkelsen i regionen.
- etter den første undersøkelsen gjennomføres overvåkingsundersøkelsene hvert tredje år, som en del av de regionale overvåkingsundersøkelsene.
- etter at produksjonsfasen er avsluttet gjennomføres det ytterligere to overvåkingsundersøkelser med tre års mellomrom. SFT vil deretter vurdere om det er behov for videre oppfølging av feltet.

I kystnære farvann eller nær områder hvor det er påvist, eller hvor det er grunn til å anta at det kan finnes særlig sårbare miljøressurser, kan det være aktuelt med kortere intervaller mellom overvåkingsundersøkelsene. Krav om dette kan gis i det enkelte felts utslippstillatelse.

#### 2.2.2. Regionale undersøkelser

Den regionale sedimentovervåkingen på norsk kontinentalsokkel er delt inn i 11 regioner (figur 1). De ulike regionenes posisjoner og oversikt over når de ulike regionene skal undersøkes er gitt i tabell 2. En oversikt over hvilke felter som inngår i de ulike regionene finnes i teknisk vedlegg 9.

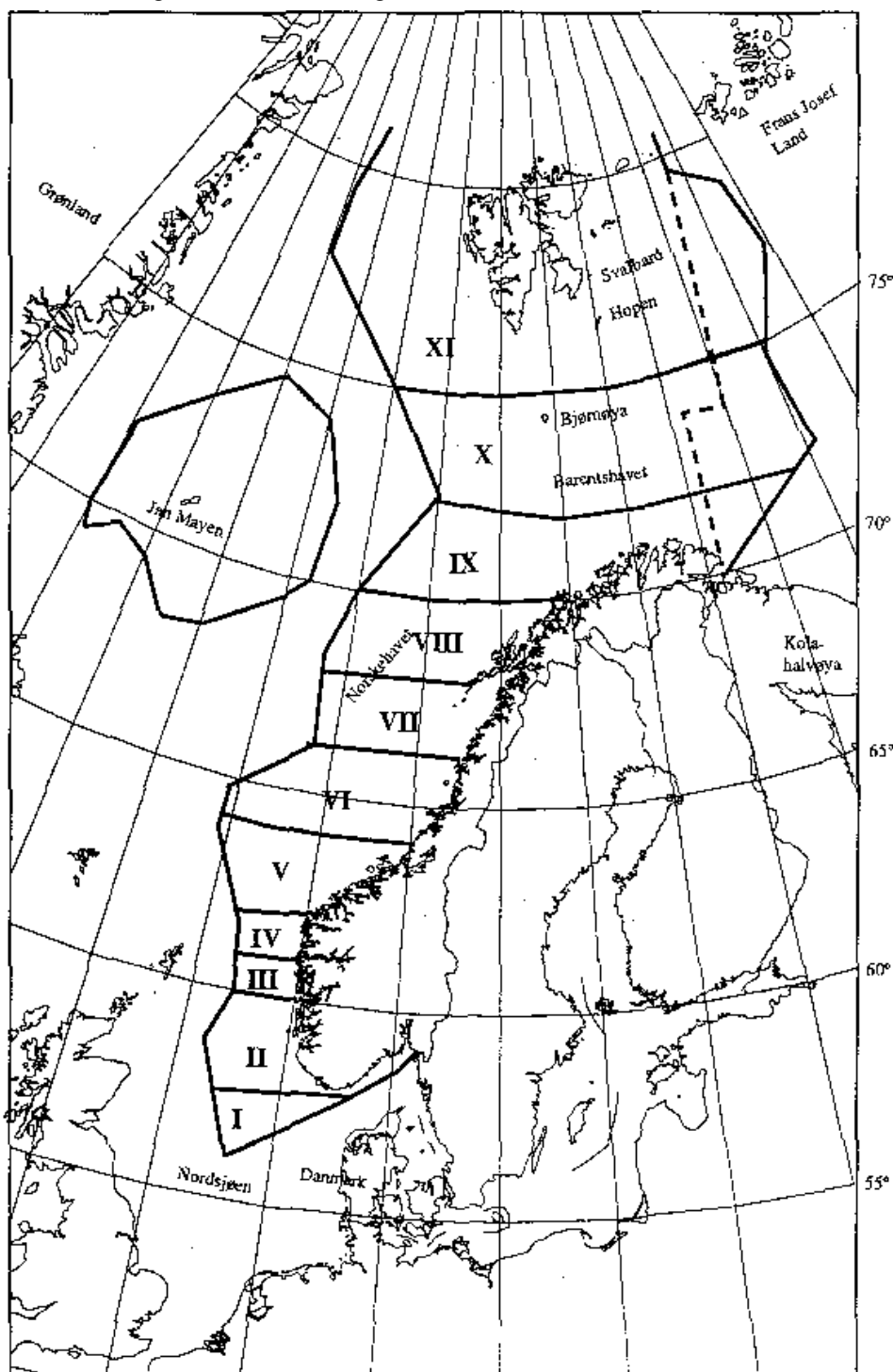
Det skal gjennomføres undersøkelser av sedimentene i den enkelte region hvert tredje år.

En standard regional overvåkingsundersøkelse innbefatter både de regionale og de feltspesifikke stasjonene i regionen.

Tabell 2. Regionene for sedimentovervåkingen offshore med de regionale posisjonene og årstallene for de første regionale undersøkelsene. Undersøkelsene skal gjennomføres hvert tredje år fra årstallene som er angitt i tabellen.

		Årstallene for den regionale overvåkingen		
<i>Nordsjøen</i>				
I	Ekofiskområdet	56–58° N	1999	
II	Sleipnerområdet	58–60° N		2000
III	Osebergområdet	60–61° N		2001
IV	Statfjordområdet	61–62° N	1999	
<i>Norskehavet</i>				
V	Møreområdet	62–64° N		
VI	Trøndelagsområdet	64–66° N		2000
VII	Nordlandsområdet	66–68° N		
VIII	Troms	68–70° N		
<i>Barentshavet</i>				
IX	Finnmark	70–72° N		2001
X	Barentshavet sør	72–75° N		
XI	Barentshavet nord	Nord for 75° N		

Figur 1. Oversikt over de 11 regionene for overvåking av sedimentene offshore.



### 3. Stasjonsnett

Siden fokus for overvåkingen er dreid mot eventuelle regionale effekter av feltutbyggingene ved siden av utviklingen rundt det enkelte felt/installasjon må stasjonsnettet være tilpasset dette.

#### 3.1. Grunnlagsundersøkelser – Stasjonsvalg generelt

Stasjonsvalget innen en region gjennomføres på en slik måte at det er samordning mellom de feltspesifikke og de regionale stasjonene.

Følgende momenter må generelt vektlegges ved valg og plassering av stasjonene:

- stasjonene bør dekke de ulike hovedtypene av bunn (sand, leire etc.) med hovedvekt på sedimentasjonsområdene
- dersom vann dyptet i regionen varierer bør stasjonene legges slik at de ulike dybdeintervallene kan beskrives
- stasjonene bør dekke alle delene av regionen der det er eller vil bli feltutbygginger.

Stasjonsplasseringen både for de feltspesifikke og de regionale undersøkelser må baseres på informasjon om:

- topografi,
- sedimentforhold for å sikre at stasjonene legges i områder med sedimentering og
- strøm-/spredningsforhold i det aktuelle området.

Det er operatørens ansvar å stille denne informasjonen til rådighet for de som skal etablere et nytt stasjonsnett. Strømdataene skal både dekke flere dyp og de ulike sesongene gjennom et år. Data for området like over bunnen og for de dypene hvor det planlegges/forventes utslipp er spesielt viktig.

De mer spesifikke momentene som enten skal vektlegges ved de feltspesifikke eller ved de regionale stasjonsvalgene er gitt nedenfor:

#### 3.1.1. *Grunnlagsundersøkelser – feltspesifikke stasjoner*

Under de feltspesifikke grunnlagsundersøkelsene bør det etableres flere referansestasjoner enn det er aktuelt å dekke i den oppfølgende overvåkingen for en optimalisering av stasjonsvalget ved neste undersøkelse.

De feltspesifikke stasjonene plasseres i et rutenettssystem («grid»), slik at de dekker hele det forventede geografiske området som senere vil inngå i overvåkingsprogrammet. Det betyr at de skal dekke det arealet hvor installasjon(e) vil bli plassert, de arealene hvor lokale miljøeffekter fra fremtidige utslipp ut fra erfaring bør forventes, samt dekkende områdene som er aktuelle som referansestasjon. I de tilfellene hvor plasseringen av installasjonen er kjent ved grunnlagsundersøkelsen kan stasjonene legges etter et aksekors isteden for i et rutenett.

Orienteringen og arealet av rutenettet bestemmes ut fra kartleggingen av det forventede influensområdet ved hjelp av utslippsmengder og spredningsmodelleringer. Operatøren skal kunne dokumentere bakgrunnen for valget av stasjonsplasseringene i henhold til for eksempel strømforholdene, dybdeintervallene osv.

Stasjonsnettet ved grunnlagsundersøkelsene på dypt vann (600 meter) skal legges i rutenett på grunn av den store spredningen som utslipp fra overflaten vil medføre.

#### 3.1.2. *Grunnlagsundersøkelser – regionale stasjoner*

Ved den regionale grunnlagsundersøkelsen skal det opprettes mer enn 10 regionale stasjoner. Ved senere overvåkingsundersøkelser skal de 10 mest representative stasjonene inkluderes. Stasjonene skal fordeles slik at minimum 3 regions-/referansestasjoner legges innen hvert dybdeintervall og hver sedimenttype. De regionale stasjonene og de feltspesifikke referansestasjonene bør sees i sammenheng som en total gruppe referansestasjoner for regionen.

De regionale stasjonene skal plasseres i områder som ikke forventes å være påvirket av utslippene fra offshoreindustrien, men kun ha en generell belastning. De regionale stasjonene må derfor plasseres utenfor de enkelte installasjonenes (eksisterende og planlagte) influensområde.

Etterhvert som det bygges ut nye felt i regionen skal behovet for å etablere ytterligere regionale stasjoner vurderes.

#### 3.2. *Overvåkingsundersøkelser*

Avhengig av overvåkingsundersøkelsene i den aktuelle regionen kan enkelte av stasjonene utelukkes og eventuelt nye bli inkludert i samråd med SFT. Posisjonen for én og samme stasjon skal imidlertid ikke forandres fra ett år til et annet. For å kunne sammenligne resultatene fra år til år for samme installasjon er kontinuitet for prøvetakingsstasjonene nødvendig.

Krav om å etablere nye stasjoner kan også bli gitt i overgangssoner mellom feltene der det er behov for dette.

#### 3.2.1. *Overvåkingsundersøkelser – feltspesifikke stasjoner*

Når plasseringen av installasjon(e) og de eventuelle utslippspunktene er endelig bestemt, etableres det endelige stasjonsnett for overvåkingen på basis av grunnlagsundersøkelsen. Flest mulig av stasjonene fra grunnlagsundersøkelsen skal med i det endelige stasjonsnettet. Dette gjelder der posisjonene faller tilnærmet naturlig sammen.

Det generelle stasjonsnettet for enkeltinstallasjonene er presentert i figur 2, og tabell 3. Stasjonsnettet skal fortrinnsvis legges som et radiært transekt\* med en akse langs hovedstrømretningen ved bunnen og en akse vinkelrett på denne.

Hovedtyngden av stasjonene legges nedstrøms for den fremherskende strømretningen. Dersom en entydig hovedstrømretning ikke kan påvises skal aksekorset legges med den ene akse i nord-sør retning. Ved komplekse feltutbygginger (flere utslippspunkter, spredte undervannsinstallasjoner og lignende), eller i tilfeller hvor det ikke er klart hvordan feltutbyggingen vil bli, skal man vurdere å beholde stasjonsnettet fra grunnlagsundersøkelsen, og eventuelt supplere med et tettere nett strategisk plassert i forhold til installasjonene.

Både ved bruk av rutenett og aksekors skal stasjonsnettet alltid omfatte minst en stasjon i hver av de fire hovedretningene ut fra feltet som ikke er kjemisk kontaminert\* eller biologisk påvirket.\* Dersom den kjemiske kontamineringen eller den biologiske påvirkningen på et felt brer seg ut over de nest ytterste stasjonene, skal nye stasjoner opprettes ved neste overvåkingsundersøkelse hvis tidligere undersøkelser

har vist en tendens til økende belastning på feltet. De nye stasjonene skal plasseres langs aksene med geometrisk økende avstand. En utvidelse av stasjonsnettet er ikke påkrevet i de tilfellene hvor Ba er den styrende faktoren. Det skal imidlertid også gjøres en vurdering av om stasjonsnettet skal utvides der det er store endringer i konsentrasjonene av Ba fra siste overvåkingsundersøkelse.

\* Se definisjon teknisk vedlegg 8.

### 3.2.2. *Overvåkingsundersøkelser – referansestasjoner*

Hvert feltspesifikke stasjonsnett skal ha minimum en referansestasjon. Stasjonen(e) skal være de(n) samme fra år til år.

Referansestasjonen(e) for et felt skal ideelt sett reflektere de upåvirkede fysiske, kjemiske og biologiske. Referansestasjonene bør både ha en viss geografisk nærhet til feltet og ha tilnærmet samme type sediment og samme dyp som områdene rundt installasjonene, men skal plasseres utenfor influensområdet.

I en del tilfeller vil nærliggende regionale stasjoner kunne fungere som referansestasjoner for et felt (og omvendt referansestasjonene fungere som regionale stasjoner), men dette skal ikke være et kriterium for plassering av de regionale stasjonene.

For å beregne bakgrunnsverdiene for de kjemiske parametrene i regionene skal et glidende gjennomsnitt av alle referansestasjonene og de regionale stasjonene i en og samme region de siste seks årene benyttes.

Faunaen på referansestasjonene, de regionale stasjonene og de feltspesifikke stasjonene skilles fra hverandre ut i fra et faglig skjønn på bakgrunn av de biologiske prøvene, med hovedvekt på de multivariate analysene.

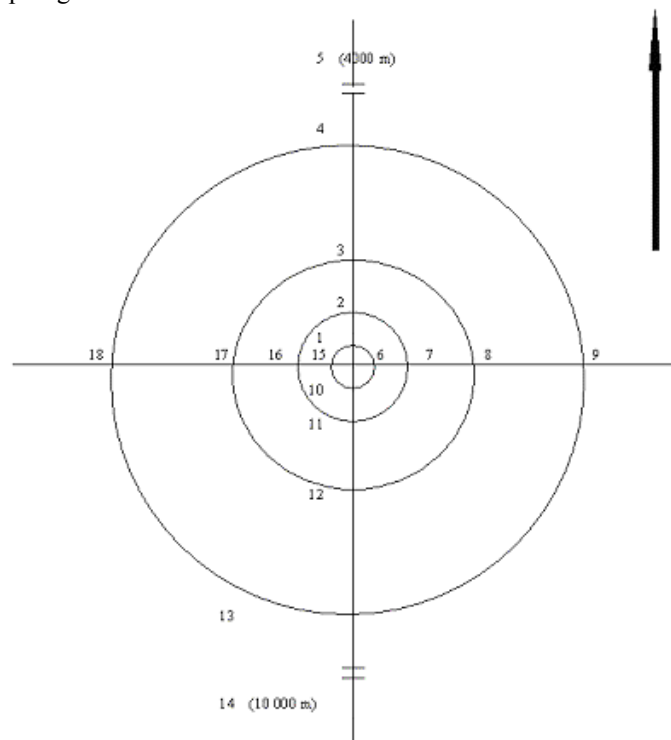
Dersom strømretningen er kjent skal referansestasjonen plasseres motstrøms (på 180°-aksen), minst 10.000 m fra installasjonen (tabell 5). I tilfeller hvor de regionale stasjonene i området ikke er sammenliknbare med den enkelte installasjons feltspesifikke stasjoner skal det opprettes tre referansestasjoner for installasjonen. De eventuelle øvrige referansestasjonene skal i størst mulig grad velges slik at de blir liggende i områder som hverken antas å være eller bli påvirket av utslipp i regionen.

Dersom det skjer utbygginger som gjør at referansestasjonen ikke lenger er egnet, skal det etableres nye referansestasjoner.

*Tabell 3.* Standard feltspesifikt stasjonsnett for overvåking av sediment. Referansestasjonene som er satt i parentes ( ) på 0°-aksen og på 90°-aksen skal tas i de tilfellene hvor de regionale stasjonene i området ikke er sammenliknbare med de feltspesifikke stasjonene. Det skal alltid være til sammen tre referanse- og regionalestasjoner som har et sediment og dyp som er sammenlignbart med hvert felt. 0°-aksen er nedstrøms hovedstrømretningen, eventuelt nord.

<i>Retning</i>	<i>Stasjon</i>	<i>Avstand fra nullpunkt (m)</i>
0°	1	250
	2	500
	3	1.000
	4	2.000
	5	4.000
		(min. 10.000 (ref. st.))
90°	6	250
	7	500
	8	1.000
	9	2.000
		(min. 10.000 (ref. st.))
180°	10	250
	11	500
	12	1.000
	13	2.000
	14	min. 10.000 (ref. st.)
270°	15	250
	16	500
	17	1.000
	18	2.000

Figur 2. Standard feltspesifikt stasjonsnett for overvåkingsundersøkelsene av sedimentet rundt installasjonene. Stasjonene er nummerert, og den enkelte stasjons avstand fra installasjonen er gitt i Tabell 5. Den fremherskende hovedstrømretningen er opp på figuren.



#### 4. Analyseparametre

De nedenstående forholdene skal undersøkes:

##### 4.1. Sedimentbeskrivelse i felt

Følgende beskrivelse av grabbprøvene gjøres i felt ved alle typer undersøkelser:

- visuell beskrivelse av sedimentoverflaten (som for eksempel tilstedeværelse av borekaks og tomme skjell)
- tilstedeværelse av lett synlig fauna
- farge i henhold til «Munsell Soil Colour Chart System» (Munsell Colour, Maryland, U.S.A.)
- lukt (som for eksempel H<sub>2</sub>S eller olje).

##### 4.2. Fysisk-kjemisk sedimentkarakterisering

Tabell 4 gir en oversikt over hvilke analyser som skal gjøres på sedimentprøvene, og antallet prøver som hver av analysene skal dekke.

##### 4.2.1. Totalt organisk materiale (TOM)

Analyse av TOM skal gjennomføres i grunnlagsundersøkelsen og i overvåkingsundersøkelsen.

##### 4.2.2. Kornstørrelsefordeling

En fullstendig analyse av kornstørrelsefordelingen skal gjennomføres på alle stasjoner ved alle undersøkelser.

##### 4.2.3. Hydrokarboner og syntetiske borevæsker

Analysene skal i utgangspunktet omfatte nedenstående stoffgrupper. Det kan gjøres unntak fra dette for stoffer hvor operatøren kan dokumentere at utslipp ikke har forekommet. Operatøren skal også ut i fra utslippssituasjonen på feltet eller i regionen vurdere om sedimentene skal analyseres for øvrige komponenter.

- totalt hydrokarboninnhold (THC) undersøkes på samtlige stasjoner og ved alle undersøkelser.
- de aromatiske hydrokarbonene naftalen, fenantren/antrasen, dibenzotiofen og deres C<sub>1</sub>-C<sub>3</sub> alkylhomologer\* (NPD) undersøkes på utvalgte stasjoner ved grunnlagsundersøkelsen og ved den ordinære overvåkingen (tabell 4). De øvrige stasjonene analyseres for NPD hvis konsentrasjonen av THC (middelverdien av tre grabbprøver, olefiner inkludert) er større enn 50 mg/kg.
- PAH-komponentene som analyseres utgjør EPAs «list of 16 compounds» (teknisk vedlegg 6). PAH undersøkes på de samme stasjonene som NPD.
- dekaliner (C<sub>5</sub>-C<sub>8</sub> alkyldekaliner) skal analyseres dersom lavaromatiske borevæsker er benyttet på feltet. Dekalinene skal analyseres på de samme stasjonene som NPD og PAH.
- hovedkomponenten(e) i basevæskene skal analyseres på samtlige feltspesifikke stasjoner dersom syntetiske borevæsker er benyttet på feltet.

\* Se definisjon i teknisk vedlegg 8.

4.2.4. *Metaller*

Analysene skal omfatte følgende elementer:

- Ba, Cd, Cr, Cu, Pb og Zn undersøkes på samtlige stasjoner ved alle undersøkelser.
- Hg undersøkes på utvalgte stasjoner ved grunnlagsundersøkelsen og ved den ordinære overvåkingen (tabell 4).
- Al og Li skal undersøkes på de regionale stasjonene for normalisering av metalldataene (Loring, 1991) der flussyre/kongevann (HF/Aqua regia) benyttes til sedimentanalysene.

4.3. *Biologisk karakterisering*

Analysen skal omfatte sedimentlevende makrofauna. Den skal dekke taksonomisk identifikasjon av tilstedeværende arter og numerisk tetthet av hver art. Analyse av biomasse kreves ikke. Analysene skal gjøres på samtlige stasjoner ved alle undersøkelser.

4.4. *Andre undersøkelser*

SFT kan kreve ytterligere undersøkelser for sedimentene.

Tabell 4. Kjemiske analyser av sedimentprøver

Analyseparametre	Sedimentlag	Grunnlagsundersøkelse		Overvåkingsundersøkelse		
		Feltstasjon	Referansestasjon	Feltstasjon	Referansestasjon	Regional stasjon
TOM*	0–1 cm	3 prøver	3 prøver	3 prøver	3 prøver	3 prøver
Kornstørrelsefordeling**	0–5 cm	1 prøve	1 prøve	1 prøve	1 prøve	1 prøve
Hydrokarboner						
– THC	0–1 cm	3 prøver	5 prøver	3 prøver	5 prøver	3 prøver
	1–3 cm	1 prøve <sup>a</sup>	1 prøve	1 prøve <sup>a</sup>	1 prøve	
	3–6 cm	1 prøve <sup>a</sup>	1 prøve	1 prøve <sup>a</sup>	1 prøve	
– NPD, PAH, dekaliner	0–1 cm	3 prøver <sup>a</sup>	5 prøver	3 prøver <sup>a</sup>	5 prøver	3 prøver
	1–3 cm	1 prøve <sup>a</sup>	1 prøve	1 prøve <sup>a</sup>	1 prøve	
	3–6 cm	1 prøve <sup>a</sup>	1 prøve	1 prøve <sup>a</sup>	1 prøve	
Syntetiske borevæsker	som THC	som THC	som THC	som THC	som THC	–
Metaller						
– Ba, Cd, Cr, Cu, Pb, Zn	0–1 cm	3 prøver	5 prøver	3 prøver	5 prøver	3 prøver <sup>b</sup>
	1–3 cm	1 prøve <sup>a</sup>	1 prøve	1 prøve <sup>a</sup>	1 prøve	
	3–6 cm	1 prøve <sup>a</sup>	1 prøve	1 prøve <sup>a</sup>	1 prøve	
– Hg	0–1 cm	3 prøver <sup>a</sup>	5 prøver	3 prøver <sup>a</sup>	5 prøver	3 prøver
	1–3 cm	1 prøve <sup>a</sup>	1 prøve	1 prøve <sup>a</sup>	1 prøve	
	3–6 cm	1 prøve <sup>a</sup>	1 prøve	1 prøve <sup>a</sup>	1 prøve	
– Al, Li	0–1 cm	–	–	–	–	3 prøver <sup>c</sup>

Hvis THC er større enn 50 mg/kg bestemmes NPD, PAH, og i tillegg dekaliner hvis lavaromatisk borevæske er benyttet. Undersøkelsen skal kun gjøres i det øverste 0–1 cm-skiktet.

a kun på de to nærmeste stasjonene nedstrøms installasjonen.

b oppslutning både med salpetersyre og med HF/Aqua regia, 3 + 3 prøver.

c oppslutning med HF/Aqua regia.

\* det tas ikke separate prøver, men benytter samme prøvemateriale som for hydrokarboner eller metaller.

\*\* blandprøve fra de tre grabbprøvene på stasjonen.

5. *Prøvetaking og behandling*

For prøvetaking og behandling (herunder krav til undersøkelsesfartøy, føring av felthåndbok, valg av prøvetakere, innsamlingsprosedyrer osv.) i felt henvises det til kapittel 5 både i NS 9422 og NS 9423.

5.1. *Innsamling*

Ved grunnlagsundersøkelsen skal egnet prøvetaker både for biologiske og kjemiske prøver bestemmes og angis. Den samme typen prøvetaker skal deretter benyttes ved alle de senere undersøkelsene på feltet. Bruk av en annen type prøvetaker enn den som ble bestemt ved grunnlagsundersøkelsen skal ikke skje uten godkjenning fra SFT.

Bunnprøvene tas med egnet redskap for å unngå kompresjon av sedimentet. Ved uttak av delprøver til metall- og hydrokarbon-/borevæskeanalysene skal det benyttes utstyr som ikke kontaminerer prøven (se kapittel 5.4 og 6 i NS 9422).

Hver enkelt prøve pakkes, oppbevares og analyseres separat.

5.1.1. *Fysiske og kjemiske analyser*

Det skal tas 3 prøver av sedimentet både på de feltspesifikke og de regionale stasjonene. På referansestasjonene skal det tas 5 prøver for de kjemiske analysene.

5.1.2. *Bunnfaunaanalyser*

Det skal tas 5 prøver av sedimentet både på de feltspesifikke og regionale stasjonene. På referansestasjonene skal det tas 10 prøver.

5.2. *Fysisk-kjemisk sedimentkarakterisering*

For en nærmere beskrivelse av hvilke prøver som skal tas fra de ulike sedimentlagene, vises det til tabell 5.

5.2.1. *Totalt organisk materiale (TOM)*

Delprøve til analysen av TOM tas enten fra delprøvene som tas ut til hydrokarbonanalysene eller til metallanalysene.

5.2.2. *Kornstørrelsefordeling*

Det lages en blandprøve av de øverste 0–5 cm av sedimentlaget til en analyse. Prøven blandes fra de tre grabbprøvene som tas på hver stasjon.

5.2.3. *Hydrokarboner, metaller og syntetiske borevæsker*

Fra det øverste 0–1 cm av sedimentlaget fra hver grabbprøve tas det separate prøver til metallanalysene og til hydrokarbon-/borevæskeanalysene.

I tillegg skal det tas prøver av sjiktene 1–3 cm og 3–6 cm fra en av prøvene på stasjonen henholdsvis 250 m og 2000 m nedstrøms for installasjonen, samt på referansestasjonen.

5.3. *Biologisk karakterisering*

For sikting av biologiske prøver i felt vises det til kapittel 5.6 i NS 9423. Prøvene siktes gjennom 1 mm sikter. Det skal benyttes sikter med runde hull.

5.4. *Konservering*

Sedimentprøvene til analysene av TOM, hydrokarboner, syntetiske borevæsker og metaller skal oppbevares ved minimum –20 °C inntil analyse.

For konservering av biologiske prøver i felt og lagring av disse vises det henholdsvis til kapittel 5.7 og 7 i NS 9423.

Tabell 5. Innsamling av sedimentprøver

Analyseparametre	Grunnlagsundersøkelse		Overvåkingsundersøkelse			Konservering Prøvemengde
	Feltstasjon	Referansestasjon	Feltstasjon	Referansestasjon	Regional stasjon	
TOM*						
Kornstørrelsefordeling**	1 prøve 0–5 cm	1 prøve 0–5 cm	1 prøve 0–5 cm	1 prøve 0–5 cm	1 prøve 0–5 cm	–20 °C 100 g
Hydrokarboner	3 prøver 0–1 cm	5 prøver 0–1 cm	3 prøver 0–1 cm	5 prøver 0–1 cm	3 prøver 0–1 cm	–20 °C 300 g
	1 prøve <sup>a</sup> 1–3 cm	1 prøve 1–3 cm	1 prøve <sup>a</sup> 1–3 cm	1 prøve 1–3 cm	–	
	1 prøve <sup>a</sup> 3–6 cm	1 prøve 3–6 cm	1 prøve <sup>a</sup> 3–6 cm	1 prøve 3–6 cm	–	
	3 prøver 0–1 cm	5 prøver 0–1 cm	3 prøver 0–1 cm	5 prøver 0–1 cm	3 prøver 0–1 cm	–20 °C 300 g
Syntetiske borevæsker	1 prøve <sup>a</sup> 1–3 cm	1 prøve 1–3 cm	1 prøve <sup>a</sup> 1–3 cm	1 prøve 1–3 cm	–	
	1 prøve <sup>a</sup> 3–6 cm	1 prøve 3–6 cm	1 prøve <sup>a</sup> 3–6 cm	1 prøve 3–6 cm	–	
	3 prøver 0–1 cm	5 prøver 0–1 cm	3 prøver 0–1 cm	5 prøver 0–1 cm	3 prøver 0–1 cm	–20 °C 50 g
	1 prøve <sup>a</sup> 1–3 cm	1 prøve 1–3 cm	1 prøve <sup>a</sup> 1–3 cm	1 prøve 1–3 cm	–	
Metaller	1 prøve <sup>a</sup> 3–6 cm	1 prøve 3–6 cm	1 prøve <sup>a</sup> 3–6 cm	1 prøve 3–6 cm	–	
	5 prøver	10 prøver	5 prøver	10 prøver	5 prøver	10% formalin, Bengalrødt/Eosin

Hvis THC er større enn 50 mg/kg bestemmes NPD, PAH, og i tillegg dekaliner hvis lavaromatisk borevæske er benyttet. Undersøkelsen skal kun gjøres i det øverste 0–1 cm-skiktet.

a kun på de to nærmeste stasjonene nedstrøms installasjonen.

\* det tas ikke separate prøver, men benytter samme prøvemateriale som for hydrokarboner eller metaller.

\*\* blandprøve fra de tre grabbprøvene på stasjonen.

6. *Analysemetoder*

Alle resultatene fra de kjemiske analysene av sedimentet skal standardiseres mot tørrvekt (kg) sediment.

6.1. *Fysisk-kjemisk sedimentkarakterisering*

6.1.1. *Totalt organisk materiale (TOM)*

TOM skal bestemmes som glødetap ved kontrollert temperatur som hindrer tap av karbonat i henhold til NS 4764.

6.1.2. *Kornstørrelsefordeling*

Metodikken for bestemmelsen av kornstørrelsefordelingen er beskrevet i Buchanan (1984). Først utføres en separasjon av sandfraksjonen fra silt og leire ved våtsikting gjennom en 63  $\mu$  m sikt. Sandfraksjonen (> 63  $\mu$  m) siktes på nytt i tørr tilstand ved bruk av en serie Wentworthsikter med porestørrelser fra 2000  $\mu$  m til 63  $\mu$  m (for eksempel størrelsene 2000, 1000, 500, 250, 125 og 63  $\mu$  m).

Vekten av alle fraksjonene bestemmes (til nærmeste 0.01 g) og en kumulativ vektprosentfordeling beregnes for hver stasjon. Beregningene benyttes videre for å bestemme median partikkeldiameter og standard avvik, samt skjevhet og kurtosis til kornstørrelsefordelingen.

6.1.3. *Hydrokarbonanalyser*

Alle prøvene fra hver stasjon analyseres for hydrokarboner i henhold til kapittel 4.2.3.

Sedimentet ekstraheres med bruk av forsåpning (Anon., 1982) eller med Soxhlet ekstraksjon (bruk av metanol og et løsningsmiddel som for eksempel diklormetan eller sykloheksan). Hvis andre ekstraksjonsmetoder skal benyttes, må det dokumenteres at resultatene er tilsvarende som for forsåpning/Soxhlet ekstraksjon av sand- og leirholdige sedimenter, og at de enkelte PAH-forbindelsene bli kvantitativt ekstrahert.

Fjerning av den polare fraksjonen fra ekstraktet skal gjøres ved adsorpsjonskromatografi (florisil eller silika).

THC bestemmes med GC/FID i retensjonsvinduet C<sub>12</sub> til C<sub>35</sub>. En prøve av en referanseolje (HDF 200) brukes til kvantifiseringen.

NPD, PAH og dekaliner bestemmes med GC/MS.

Deteksjonsgrensen og kvantifiseringsgrensen beregnes i henhold til retningslinjer gitt av ACS Committee on Environmental Improvement (1980).

*Referansematerialer*

Egnede sertifiserte referansematerialer for PAH er for eksempel PAH contaminated soil (CRM 103–100) og Petroleum crude oil (Standard Reference Material 1582).

6.1.4. *Syntetiske borevæsker*

Sedimentene analyseres for innholdet av hovedkomponentene i de syntetiske borevæskene.

Analysemetoden tilpasses de aktuelle forbindelsene. Hvis det er hensiktsmessig kan ekstraksjonen av sedimentprøvene og videre opparbeiding foretas sammen med hydrokarbonanalysene.

Ved den kvantitative bestemmelsen brukes en relevant intern standard. En prøve av borevæsken brukes som referanse.

6.1.5. *Metallanalyser*

En nærmere beskrivelse av deteksjonsgrensene for de ulike metallene er gitt i teknisk vedlegg 7. Prosedyrene for metallanalyser er delvis basert på anbefalingene fra OSPARCOM/ICES (1990 og senere revisjoner).

Prøvene fra de feltspesifikke stasjonene (inkludert referansestasjonen(e)) og fra de regionale stasjonene skal analyseres etter opplutning med salpetersyre (NS 4770). Prøvene fra de regionale stasjonene skal i tillegg analyseres etter opplutning med HF/Aqua regia (Loring og Rantala, 1992).

*Salpetersyreopplutning (NS 4770)*

Sedimentet frysetørkes eller tørkes til konstant vekt ved 105 °C, eller ved 40 °C hvis også Hg skal bestemmes. Det tørkede materialet siktes gjennom en 0.5 mm sikt. Mengden sediment i fraksjonene mindre og større enn 0.5 mm registreres. Fraksjonen < 0.5 mm oppsluttes med salpetersyre i henhold til standarden.

Ba, Cd, Cr, Cu, Pb og Zn skal bestemmes.

Ved bestemmelse av Hg skal sedimentene frysetørkes eller tørkes ved 40 ° før sikting og opplutning. Til analysen skal det benyttes kalddampteknikk (NS-EN 1483).

*Opplutning med flussyre/kongevann (HF/Aqua regia)*

Sedimentet frysetørkes eller tørkes ved 105 °C til konstant vekt. Det tørkede materialet siktes gjennom en 2 mm sikt. Mengdene sediment i de ulike fraksjonene skal oppgis. Fraksjonen < 2 mm finknuses i en morter og oppsluttes med HF/kongevann.

Ba, Cd, Cr, Cu, Pb og Zn skal bestemmes. I tillegg analyseres Al og Li for normalisering av metallverdiene ved opplutningen med HF/Aqua regia.

*Instrumentell analyse*

Bestemmelsen av metallene utføres med en instrumentell teknikk som er egnet til å møte de deteksjonsgrensene som er gitt i teknisk vedlegg 7.

*Referansematerialer*

Kvalitetskontroll utføres ved analyse av egnet standard referansemateriale, for eksempel SRM 1646: Estuarine Sediment (National Institute of Standards and Technology), BCSS.1, MESS-1, PACS-1: Marine Sediments (National Research Council of Canada), MAG-1 og Marine Mud (Branch of Geochemistry, US Geological Survey).

6.1.6. *Grense for signifikant kontaminering (LSC) og fortolkning*

For å beregne LSC (Limit of Significant Contamination) skal det først gjennomføres en PCA-analyse av de kjemiske dataene fra det gjeldende året alene og samlet for hele datasettet (fra og med 1996). Resultatene fra PCA-analysen vil avklare behovet for eventuelt å dele den enkelte regionen i subregioner. Eventuelle subregioner skal være de samme for THC og Barium. LSC skal beregnes både med årets datasett og med det samlede datasettet fra og med 1996.

Følgende rekkefølge ved valg av LSC gjelder:

- hele regionen (alle referansestasjoner og regionale stasjoner)
- eventuelle subregioner (basert på utvalgte referansestasjoner og regionale stasjoner)
- eventuelt hver feltspesifikke referansestasjon (inkludert de upåvirkede stasjonene på feltet).

Verdiene basert på de ulike beregningsmetodene sammenlignes, og ut i fra en skjønsmessig vurdering velges det datamaterialet som skal legges til grunn for beregningen av LSC. LSC skal angis kun med en desimal.

LSC skal beregnes på middelverdier, med ensidig t-test og med et signifikansnivå på 5%.

$$LSC > \bar{R}_{..} + t_{\alpha(1),v} \cdot s \cdot \sqrt{1 + \frac{1}{N_r}}$$

$\bar{R}_{..}$  = gjennomsnitt av stasjonsmiddelverdier for referanse/bakgrunnsstasjonene.

$t_{\alpha(1),v}$  = kritisk verdi fra t-fordelingen med ensidig t-test med signifikansnivå  $\alpha$  (=0.05) og  $v = N_r - 1$  frihetsgrader.

$s$  = Standardavvik for spredning mellom stasjonsgjennomsnitt.

$N_r$  = Antall referansestasjoner

$$s = \sqrt{\frac{\sum_{i=1}^{N_r} (\bar{R}_{i.} - \bar{R}_{..})^2}{N_r - 1}}$$

Standardavviket  $s$  beregnes som

hvor  $\bar{R}_{i.}$  = middelverdiene av parallellene på referansestasjon nr.  $i$ .

For nærmere forklaringer i forhold til formelen vises til notat O 99218 fra NIVA.

6.2. *Biologisk karakterisering*

Spesielle krav til analyse av bunnfaunaprøvene er gitt nedenfor. Forøvrig henvises det til kapittel 6.2 i NS 9423 for artsidentifiseringen.

Organismer som tilhører Porifera, meiofaunagrupper som Harpacticida, eventuelle planktoniske organismer som copepoder og mysider, samt fisk kan om ønskelig identifiseres og registreres, men skal holdes utenfor ved beregning av samfunnsindekser og i de multivariate analysene.

For enkelte dyregrupper (som for eksempel Oligochaeta, Cnidaria, Solenogastres og Phoronida) kan det være nødvendig å operere med morfologiske former, siden artsidentifikasjon krever særskilt ekspertise og fikseringsteknikk. Dette er tilfredsstillende ut fra kravene i den videre tallbehandlingen.

Solitære Hydrozoer skal artsbestemmes, men ikke de kolonidannende.

Unntaksvis kan større arter av Foraminifera identifiseres. Statistiske analyser skal i så fall kjøres både med og uten disse artene.

Nylig bunnfelte juveniler skal identifiseres og tas med i datasettet. Dersom juvenilene er blant de ti mest dominerende organismene skal de statistiske analysene kjøres både med og uten disse, for å illustrere deres innflytelse.

Følgende skal angis per stasjon:

- fullstendig lister over påviste arter (artsnavn og antallet individer per art).
- totalt antall arter.
- totalt antall individer standardisert til 0,5 m<sup>2</sup> bunnareal.
- tabell over de 10 mest tallrike artene (artsnavn, antall individer og prosent av totalt individantall på stasjonen).
- kumulativ art/areal kurve (antall arter mot antall prøver). Gjøres kun for referansestasjonen (10 prøver).
- diversitet angitt som «Shannon Wiener indeks» på log 2 basis (Shannon & Weaver 1963).
- jevnhet som Pielou's «J» (Pielou 1966).
- forventet antall arter per 100 individer (ES 100).

- cluster-analyser basert på «Bray-Curtis dissimilarity index» (Bray & Curtis 1957), etterfulgt av «Group Average Sorting».
- ordinasjon ved «Multidimensional Scaling».

Alle resultatene over standardiseres mot et overflateareal på 0,5 m<sup>2</sup> av sedimentet.

De multivariate analysene skal gjennomføres både på grunnlag av verdiene fra de enkelte prøvene fra hver stasjon og på summen av prøvene fra den enkelte stasjon.

Andre analysemetoder enn de ovenfornevnte kan også benyttes, men skal da komme i tillegg til disse. Se Gray *et al.* (1988) for en generell referanse til statistiske metoder.

### 6.3. *Samlet fortolkning*

Multivariate analyser (for eksempel korrespondanseanalyser) skal brukes for å analysere korrelasjonen mellom kjemiske og biologiske parametre.

## 7. *Rapportering*

Det skal lages en felles rapport for den enkelte regionen. Rapporten skal gi en oversikt over de viktigste trendene i miljøutviklingen i regionen og for det enkelte feltet. Alle grunnlagsdataene og resultatene utledet fra disse skal til enhver tid være tilgjengelig for myndighetene, fortrinnsvis i en sentral database og som vedlegg til rapporten. Det skal angis i rapporten hvor de samlede dataene for feltene og regionene er lagret, samt hvem som er den ansvarlige kontaktpersonen.

Det skal utformes to separate delrapporter for miljøundersøkelsene: en sammendragsrapport og en hovedrapport. Spesifikasjon av krav til omfang og innhold av rapportene er gitt i teknisk vedlegg 10.

### 7.1. *Data*

Data som matrisefiler skal følge som vedlegg til rapporten. Dataene skal foreligge på Excel eller Lotus regnearkformat.

#### 7.1.1. *Data fra de fysiske-kjemiske undersøkelsene*

Dataene fra hver stasjon på de enkelte feltene legges i separate rekker. Resultatene fra hver parameter legges inn på individuelle kolonner, i tillegg hvor det er replikate verdier legges disse inn på hver sin rekke. Stasjonens posisjon i GMS og UTM-koordinater, samt hvilket referansenett det er basert på, eller i forhold til installasjonen angis i første kolonne.

#### 7.1.2. *Data fra analyse av faunaen*

Dataene organiseres i matriser der hver stasjon legges i separate kolonner og hver art i separate rekker. Antallet individer som er registrert av hver art legges inn i individuelle celler i matrisen.

## 8. *Referanser*

ACS Committee on Environmental Improvement 1980. *Guidelines for Data Acquisition and Data Quality Evaluation in Environmental Chemistry*. Anal. Chem., Vol. 52, pp. 2242–2249.

Anon, 1982. Manual and Guides No. 11 (1982). *The determination of petroleum hydrocarbons in sediments*. IOC/UNESCO, Paris.

Bray, J.R. & Curtis, J.T., 1957. An ordination of the upland forest communities of Southern Wisconsin. Ecol. Monogr., Vol. 27, pp. 325–349.

Buchanan, J.B., 1984. Sediment analysis. In: Holme, N.S. & A.D. McIntyre (Eds.) «*Methods for the study of marine benthos*». Second edition. IBP Handbook 16. Blackwell Scientific Publications. Oxford, U.K. pp. 41–65.

Gray, J.S. *et al.*, 1988. *Analyses of community attributes of the benthic macrofauna of Frierfjord/Langesundsfjord and in a mesocosm experiment*. In: Biological Effects of Pollutants: Results of a Practical Workshop. Eds.: Bayne, B. L., Clarke, K. R. & J. S. Gray. Mar. Ecol. Progr. Ser., Vol. 46 (1–3). pp. 151–165.

Loring, D.H., 1991. *Normalization of heavy-metal data from estuarine and coastal sediments*. ICES J. mar. Sci., 48: 101–115

Loring, D.H. and R.T.T. Rantala, 1992. *Manual for the geochemical analyses of marine sediments and suspended particulate matter*. Earth-Science Reviews, Vol. 32, pp. 235–285

Norsk Standard NS 4764. *Vannundersøkelse. Tørrstoff og gløderest i vannslam og sedimenter*. Norges Standardiseringsforbund.

Norsk Standard NS-EN 1483. *Vannundersøkelse. Bestemmelse av kvikksølv*. Norges Standardiseringsforbund.

Norsk Standard NS 4770. *Vannundersøkelse. Bestemmelse av metaller ved Atomabsorpsjonsspektrofotometri i flamme. Generelle prinsipper og retningslinjer*. Norges Standardiseringsforbund.

OSPAR, 1990. *Guidelines for the use of sediments in marine monitoring in the context of Oslo and Paris Commissions programmes*. I: OSPAR 1990, Oslo and Paris Conventions, Principles and methodology

- for the Joint Monitoring Programme, March 1990. Siste reviderte utgave av kap. 13, «A13/94-E».
- Pielou, E.C., 1966. *The measurement of diversity in different types of biological collections*. J. Theor. Biol., 13:131–144.
- Shannon, C.E. & Weaver, W., 1963. *The mathematical basis for communication*. Univ. Illinois Press Urbana. 117 pp.

### Teknisk vedlegg 3: Eksempler på generell litteratur for organiske analyser

- Erhardt, M; J. Klungsoyr & R.J. Law, 1991. *Hydrocarbons: Review of methods for analysis in seawater, biota and sediments*. ICES Techniques in Marine Environmental Sciences, No. 12. 47 pp.
- Klungsoyr, J et al., 1988. *Organic chemical analyses*. In: *Biological Effects of Pollutants: Results of a Practical Workshop*. Eds.: Bayne, B.L., Clarke, K.R. & Gray, J.S. Mar. Ecol. Progr. Ser., Vol. 46 (1–3). pp. 19–26.
- Sporstøl, S., R. G. Lichtenthaler & F. Orelid, 1985. *Extraction efficiencies for hydrocarbons from sediments polluted by oily drill cuttings*. Anal. Chim. Acta, Vol. 169, pp. 343–347.

### Teknisk vedlegg 4: Egnede litteratur for bunndyranalyser i Nordsjøen.

- Arwidsson, I., 1907. *Studien über die Skandinavischen und Arktischen Maldaniden nebst Zusammenstellung der übrigen bisher bekannten Arten dieser Familie*. Zool. Jahrb. Suppl. Vol. 9, pp. 1–308, + 12 plates.
- Banse, K., 1970. *The small species of Euchone Malmgren (Sabellidae, Polychaeta)*. Proc. Ciol. Soc. Washington. Vol. 83, pp. 387–408.
- Brun, E., 1964. *Zoologiske Bestemmelsestabeller, Echinodermata*. Universitetsforlaget. 52 p.
- Brunton, C.H. C. & Curry, G.G., 1979. *British brachiopods*. Synopses Br. Fauna (New Ser.) No. 17. Academic Press, London 64 p.
- Calgren, O., 1945. *Koraldyr. Danm. Fauna*. Vol. 51, pp. 1–167.
- Christiansen, J.M., Larsen, S. & B.O. Nystrom, 1978. *Muslinger*. Cappelen Forlag, Oslo, 125 p.
- Christiansen, M.E., 1969. *Decapoda Brachyura*. Mar. Invert. Scandinavia. Vol. 2, pp. 1–143.
- Christiansen, M.E., 1972. *Crustacea Decapoda, Tifotkreps*. Universitetsforlaget. Oslo, Bergen, Tromsø. 71 p.
- Day, J.H., 1967. *A monograph on the polychaeta of Southern Africa* British Museum (nat. Hist.) London 878 p.
- Eliason, A., 1962. *Die Polychaeten der Skagerak-Expedition 1933*. Zool. Bidr. Upps. Vol. 33, pp. 207–293.
- Enckell, P.H., 1980. *Kräftdjur. Fältfauna*. Signum i Lund. 685 p.
- Fauchald, K., 1963. *Nephtyidae (Polychaeta) from Norwegian Waters*. Sarsia. Vol. 13, pp. 1–32.
- Fauchald, K., 1977. *The polychaete worms. Definitions and keys to the orders, families and genera*. Science Series. Vol. 28, pp. 1–188.
- Fauvel, P., 1923. *Polychaetes Errantes*. Faune de France. Vol. 5, pp. 1–488.
- Fauvel, P., 1927. *Polychaetes Sedentaires*. Faune de France. Vol. 16, pp. 1–494.
- Friedrich, H., 1938. *Polychaeta. Die Tierwelt der Nord- und Ostsee*. Grimpe und Wagler, Leipzig. 201 p. 128 fig.
- Gibbs, P.E., 1977. *British Sipunculans*. Synopses Br. Fauna (New Ser.) No. 12 Academic Press. London 35 p.
- Graham, A., 1971. *British prosobranchs*. Synopses Br. Fauna (New Ser.) No. 2 Academic Press. London 112 p.
- Hartmann – Schröder, G., 1971. *Annelida, Borstenwürmer, Polychaeta*. Tierwelt Deutschlands. Vol. 58, pp. 1–594. 191 fig.
- Hartmann – Schröder, G. 1996. *Annelida, Borstenwürmer, Polychaeta*. 2. Auflage. Tierwelt Dtl. 58:1–648.
- Holthe, T., 1975. *A simple key to the northern European species of terebellomorphe Polychaeta*. Universitetsforlaget, Oslo, 32 p.
- Holthe, T. 1986. *Polychaeta, Terebellomorpha. Marine invertebrates of scandinavian*. Universitetsforlaget, Oslo, 194 p.
- Hubendick, B. & A. Waren, 1976. *Framgälade snäckor från Svenska Västkusten*. Göteborgs Naturhistoriska Museum. Göteborg, 73 p.
- Jensen, A.S. & Spärck, R., 1934. *Bløddyr. II. Saltvandsmuslinger*. Danm. Fauna. Vol. 40, pp. 1–208.
- Jensenius Madsen, F. & B. Hansen, 1994. *Echinodermata Holothuroidea*. Marine Invertebrates of Scandinavia, no. 9. Universitetsforlaget.
- Kingston, P.F. & A.S.Y. Mackie, 1980. *Octobranchus Floriceps sp. nov. from the Northern North Sea with an reexamination of O. antarcticus*. Sarsia. Vol. 65, pp. 249–254.
- Kirkegaard, J.B. 1992. *Havbørsteorme I*. Dansk Naturhistorisk forening, 416 pp.
- Kirkegaard, J.B. 1996. *Havbørsteorme II*. Dansk Naturhistorisk forening. 451 pp.
- Koehler, R., 1921. *Echinoderms*. Faune de France. Vol. 1, pp. 1–201.
- Lincoln, R.J., 1979. *British Marine Amphipoda: Gammaridea*. British Museum (Nat. Hist.). London. 658 p.
- Loshamm, A.-A., 1980. *En systematisk og dyregeografisk undersøkelse over Skjellyrygg – gruppen (Familie Aphroditidae sensu Fauvel 1923)*. Hovedfagsoppgave i spesiell zoologi ved Universitetet i Oslo. 369 p.
- Manuel, R.L., 1981. *British Anthozoa*. Synopses Br. Fauna (New Ser.) No. 18, Academic Press. London. 241 p.
- Millar, R.H., 1966. *Tunicata Ascidiacea*. Universitetsforlaget, Oslo 123 p.
- Mortensen, T., 1924. *Pighude (Echinodermer)*. Danm. Fauna. Vol. 27, pp. 1–274.
- Muus, B.J., 1959. *Skallus, søtænder og blæksprutter*. Danm. Fauna. Vol. 65, pp. 1–239.
- Naylor, E., 1972. *British Marine Isopods*. Synopses Br. Fauna, (New Ser.) No. 3. Academic Press. London. 86 p.

- Nordsieck, F., 1968. *Die europäischen Meeres – Gehäuseschnecken*. Gustav Fischer Verlag, Stuttgart 273 p.
- Nordsieck, F., 1969. *Die europäischen Meeresmuscheln*. Gustav Fischer Verlag, Stuttgart. 256 p.
- Oug, E., 1978. *New and lesser known Dorvilleidae (Annelida, Polychaeta) from Scandinavian and Northeast American waters*. Sarsia. Vol. 63, pp. 285–303.
- Oug, E., 1980. *Annelida, Polychaeta. Nøkkel til vanlige norske familier*. Universitetet i Tromsø. Stensilert. 26 p.
- Pettibone, M.H., 1961. *New species of polychaeta worms from the Atlantic ocean, with a review of the Dorvilleidae*. Proc. Biol. Soc. Wash. Vol. 74, pp. 167–186.
- Pettibone, M.H., 1963. *Marine polychaete worms of the New England region. 1. Aphroditidae through Trochochaetidae*. Bull. U. S. natn. Mus. Vol. 227, pp. 1–356. 83 fig.
- Ramberg, J.P. & T.A. Schram, 1983. *A systematic review of the Oslofjord species of Polydora Bosc and Pseudopolydora Czerniavsky, with some new biological and ecological data (Polychaeta; Spionidae)*. Sarsia Vol. 68, pp. 233–247.
- Sars, G.O., 1878. *Bidrag til Kundskaben om Norges Arktiske Fauna. Mollusca Regionis Arcticæ Norvegiæ. Oversikt over de i Norges Arktiske region forekommende bløddyr*. A. W. Brøgger, Christiania. 466 p. + 52 plates.
- Sars, G.O., 1895. *An account of the Crustacea of Norway. 1. Amphipoda*. Cammermeyer, Christiania, København. 711 p. + 248 plates.
- Sars, G.O., 1899. *An account of the Crustacea of Norway. 2. Isopoda*. Bergen Museum. Bergen. 270 p. + 104 plates.
- Smaldon, G., 1979. *British coastal shrimps and prawns*. Synopses Br. Fauna (New Ser.). No. 15. Academic Press, London. 126 p.
- Sneli, J.A., 1975. *Mollusca Prosobranchia*. Universitetsforlaget. 55 p.
- Stephensen, K., 1910. *Storkrebs. I. Skjoldkrebs*. Danm. Fauna. Vol. 9, pp. 1–193.
- Stephensen, K., 1928. *Storkrebs. II. Ringkrebs. I. Tanglopper (Amphipoder)*. Danm. Fauna. Vol. 32. pp. 1–399.
- Stephensen, K., 1933. *Havedderkopper og rankefødder*. Danm. Fauna. Vol 38, pp. 1–158.
- Støp – Bowitsh, C., 1941. *Les Glycériens de Norvège*. Med. zool. Mus. Oslo. Vol. 51, pp. 181–250.
- Tebble, N., 1966. *British Bivalve Seashells*. British Museum (Natural History), London. 212 p.
- Thomson, T.E. & G.H. Brown, 1976. *British Ophistobranch molluscs*. Synopses Br. Fauna (New Ser.) No 8 Academic Press, London. 203 p.
- Ursin, E., 1960. *A quantitative investigation of the echinoderm fauna of the central North Sea*. Meddr. Danm. Fisk- og Havunders. N.S. Vol. 2, pp. 1–204.
- Ushakov, P.V., 1974. *Polychaeta I. Polychaetes of the suborder Phyllociciformia of the Polar Basin and the northwestern part of the Pacific*. Akad. Nauk. SSR. Zool. Inst. fauna SSSR. Vol. 102, pp. 1–271. (Oversatt fra russisk av Israel Program For Scientific Translation, Jerusalem, 1974).
- Wesenberg-Lund, E., 1939. *Pølseorme. Sipunculider, priapulider, echiurider*. Danm. Fauna. Vol. 45, pp. 1–58.
- Winsnes, I. M., 1980. *En systematisk og dyregeografisk undersøkelse over familiene Eunicidae og Lumbrineridae (Polychaeta) fra Norge*. Hovedfagsoppgave i spesiell zoologi ved Universitetet i Oslo. 150 p.
- Wollebæk, A., 1912. *Nordeuropæiske Anulata Polychaeta. I*. Skr. norske Vitensk. – akad. Mat. – naturv. Kl. 1911. Vol. 18, pp. 1–144.

#### Teknisk vedlegg 5: Eksempler på referansematerialer

- BCSS-1. Marine Sediments. National Research Council of Canada.
- MESS-1. Marine Sediments. National Research Council of Canada.
- PACS-1. Marine Sediments. National Research Council of Canada.
- MAG-1. Branch of Geochemistry, US Geological Survey.
- Marine Mud. Branch of Geochemistry, US Geological Survey.
- PAH contaminated soil. CRM 103–100. Resource Technology Corporation (CRT).
- Petroleum crude oil. Standard Reference Material 1582. National Institute for Standards and Technology, USA.
- SRM 1646, Estuarine Sediment. National Institute for Standards and Technology, USA.

#### Teknisk vedlegg 6: EPAs liste over de 16 viktigste PAH-komponentene i forurensningsammenheng

Parameter	STORET No	CAS No
Acenaphthene	34205	83–32–9
Acenaphthylene	34200	208–95–8
Anthracene	34220	120–12–7
Benzo (a) anthracene	34526	56–55–3
Benzo (a) pyrene	34247	50–32–8
Benzo (b) fluoranthene	34230	205–99–2
Benzo (ghi) perylene	34521	191–24–2
Benzo (k) fluoranthene	34242	207–08–9
Chrysene	34320	218–01–9
Dibenzo (a, h) anthracene	34556	53–70–3
Fluoranthene	34376	206–44–0
Fluorene	34381	86–73–7

<i>Parameter</i>	<i>STORET No</i>	<i>CAS No</i>
Indeno (1,2,3-cd) pyrene	34403	193-39-5
Naphthalene	34696	91-20-3
Phenanthrene	34461	85-01-8
Pyrene	34469	129-00-0

Referanse: EPA test method 610 – Polynuclear Aromatic Hydrocarbons.

*Teknisk vedlegg 7: Deteksjonsgrensene for metallene ved oppslutning med henholdsvis salpetersyre og flussyre/kongevann*

Grensene er satt både ut fra analyseinstrumentenes følsomhet og hva som er bakgrunnsverdier i sedimentene i Nordsjøen.

Det er vanlig praksis å analysere elementene med ulike instrumenter:

- Al, Ba, Cu og Zn med ICP
- Cd, Cr og Pb med AA, grafittovnsteknikk
- Hg med AA, kalddampeteknikk.

Deteksjonsgrensene ( $\mu$  g/g eller mg/kg tørt sediment) er avhengige av mengdene sediment som er innveid. I tabellen under forutsettes det at det er innveid 1 g for  $\text{HNO}_3$  og 0,2 g for flussyre/kongevann (HF/Aqua regia).

<i>Element</i>	<i>HNO<sub>3</sub></i>	<i>HF/Aqua regia</i>
Al	–	1,0
Ba	1,0	2,0
Cd	0,03	0,04
Cr	0,5	0,5
Cu	0,6	1,0
Hg	0,01	–
Li	–	5,0
Pb	0,5	2,0
Zn	2,0	5,0

*Teknisk vedlegg 8: Definisjoner*

*Alkyldekaliner:*

dekalin med en eller flere alkylgrupper som er bundet til grunnstrukturen. For eksempel er  $\text{C}_5$  alkyldekalin en gruppe isomere forbindelser der dekalin med fem metylgrupper eller dekalin med tre metyl- og en etylgruppe eller dekalin med en metyl- og to etylgrupper eller dekalin med en propyl- og en etylgruppe kan være noen av komponentene. Felles for alle disse isomerene er at substituentene på dekalinringsystemet tilsammen utgjør fem karbonatomer.

*Biologisk påvirkning:*

der faunaen er signifikant forskjellig fra faunaen på de regionale stasjonene og referansestasjonene i den enkelte regionen. Dette beregnes ut fra en totalvurdering av de statistiske analysene som er utført på det biologiske materialet.

*$\text{C}_1$ - $\text{C}_3$  alkylhomologer:*

er en gruppe isomere forbindelser der de aromatiske ringsystemene er substituert med en metylgruppe ( $\text{C}_1$ ), med to metyl- eller en etylgruppe ( $\text{C}_2$ ), og med tre metyl-, eller en metyl- og en etylgruppe eller en propylgruppe ( $\text{C}_3$ ).

*Delfelt:*

en installasjon på et felt med flere installasjoner.

*Forventet bakgrunnsnivå:*

konsentrasjonen av utvalgte hydrokarboner på referansestasjonen i de enkelte regionene

*Grabbskudd:*

det prøvematerialet som tas opp per grabb.

*Grunnlagsundersøkelser:*

den første undersøkelsen av miljøet i forbindelse med åpning av nye områder, eller undersøkelser som foretas for hvert felt før aktivitetene i forbindelse med utbygging og drift settes i gang.

*Gråsoner:*

overgangen mellom kontaminert og/eller biologisk påvirket område og det området som defineres som ikke kontaminert eller upåvirket.

*JAMP:*

Joint Assessment and Monitoring Programme. Et program i regi av OSPAR med felles retningslinjer for planlegging, gjennomføring, analyse og rapportering av undersøkelser som omfatter biotiske og abiotiske faktorer. På grunnlag av samtlige undersøkelser skal det med jevne mellomrom utarbeides statusrapporter for hele eller deler av OSPARS konvensjonsområde.

*Kjemisk kontaminering:*

områder hvor nivåene av de utvalgte metallene Cd, Cr, Cu, Pb, Zn og Hg og/eller hydrokarbonene er signifikant høyere enn bakgrunnsnivået for de kjemiske parametrene på de regionale stasjonene og referansestasjonene i den enkelte regionen.

*Konsentrasjonsfelt:*

beskrivelse av et geografisk område med fortykning til en gitt konsentrasjon.

*Overvåkingsundersøkelser:*

de rutinemessige undersøkelsene som foretas etter at virksomheten, det vil si produksjonsboringen, på et felt eller i en region er startet.

*Radiære transekter:*

to akser som plasseres vinkelrett på hverandre, med hovedaksen i hovedstrømretningen og med installasjonen i origo.

*Regional effektovervåking:*

undersøkelse av påvirkningen utslippene fra offshorevirksomheten har på utvalgte organismer som lever i vannsøylen.

*Sedimentundersøkelser:*

de fysiske/kjemiske undersøkelsene og beskrivelsen av faunaen i sedimentet.

*Tilstandsovervåking:*

måling av nivåene av utvalgte hydrokarboner i utvalgte organismer.

*Utslippspunkt/installasjonens senter:*

det stedet hvor det største utslippet fra installasjonen finner sted.

*Vannsøylen:*

miljøet mellom havoverflaten og ned til sedimentoverflaten.

*OLF's arbeidsgruppe Utslipp til sjø:*

gruppe innen OLF som både skal være inne i planleggingsprosessen og etterarbeidet i forbindelse med den regionale effektovervåkingen. Gruppen skal også gi anbefalinger for videre undersøkelser i utviklingen av denne overvåkingen, samt være med i prosessen for å fastlegge de årlige effektovervåkingene i samarbeid med SFT's Ekspertgruppe og SFT.

*Vannsøyleovervåking:*

undersøkelser av organismer i vannmassene, samt innsamlingen av vannprøver for kjemiske analyser.

*Teknisk vedlegg 9: Sediment-overvåkingen: posisjoner, tidspunkter for undersøkelsene og felter i de ulike regionene*

Tabellen nedenfor viser regionene for sedimentovervåkingen offshore med de regionale posisjonene og tidspunktene for undersøkelsene i tidsrommet 1999–2001. De regionale undersøkelsene skal gjennomføres hvert tredje år. Nye felt plasseres inn i de eksisterende regionene og koordineres med de øvrige feltene i regionen. Tabellen viser de installasjoner som per dato er med i de regionale sedimentundersøkelsene.

		<i>Årstallene for de regionale overvåkingsundersøkelsene</i>	
<i>Nordsjøen</i>			
I	Ekofiskområdet Ekofisk Center, Ekofisk 2/4 B&K, Eldfisk 2/7 A/FTP, Eldfisk 2/7 B, Embla, Tor, Valhall, Hod, Ula, Gyda, Brønn 2/7–29, Tommeliten, Yme Beta og Yme Gamma	56–58° N	1999
II	Sleipnerområdet Varg, Sleipner Øst, Sleipner Vest, Hermod, Balder, Heimdal, Frøy, Frigg, Øst Frigg, Lille Frigg, Nordøst Frigg og (Odin)	58–60° N	2000
III	Osebergområdet Oseberg Feltsenter, Oseberg C, Oseberg Sør, Brage, Troll A, Troll B, Troll C, Togi og Veslefrikk	60–61° N	2001

			<i>Årstallene for de regionale overvåkingsundersøkelsene</i>
IV	Statfjordområdet Snorre, Tordis, Vigdis, Statfjord, Statfjord N og Ø, Gullfaks, Gullfaks S, Rimfaks, Gullveig og Visund	61–62° N	1999
<i>Norskehavet</i>			
V	Møreområdet	62–64° N	
VI	Trøndelagsområdet Njord, Draugen, Åsgard (Smørbukk Sør, Midgard, Smørbukk), Heidrun, Heidrun Nordflanken, Norne	64–66° N	2000
VII	Nordlandsområdet	66–68° N	
VIII	Troms	68–70° N	
<i>Barentshavet</i>			
IX	Finnmark Askeladden, Albatross Sør, Snøhvit	70–72° N	2001
X	Barentshavet sør	72–75° N	
XI	Barentshavet nord	Nord for 75° N	

( ) = nedstengt

### *Teknisk vedlegg 10: Krav til rapportering fra overvåkingen*

#### 1. Rapportering fra vannsøyleovervåkingen

##### 1.1. Sammendragsrapport

Sammendragsrapporten skal ikke overstige 20 sider, og skal foreligge både på norsk og engelsk. Målgruppen for denne rapporten er oppdragsgivere, forvaltningen og offentligheten.

Sammendragsrapporten skal inneholde følgende momenter:

- et konsentrert resymé som angir målsetningen. Resymeet skal være likt for sammendrags- og hovedrapporten
- en beskrivelse av feltarbeidet
- de viktigste resultatene og diskusjon (vist med oversiktsfigurer og tabeller). De viktigste trendene og sammenligningene med eventuelle tidligere undersøkelser skal presenteres
- konklusjoner og anbefalinger.

Eventuelle tillegg til ovenforstående punkter for den regionale effektovervåkingen vil bli gitt i årlig oppdatert kravspesifikasjon for den regionale effektovervåkingen som separat vedlegg til retningslinjene.

##### 1.2. Hovedrapport

Målgruppen for hovedrapporten er oppdragsgivere, miljøvernmyndighetene, forsknings- og konsulentmiljøene. Hovedrapporten skal være den tunge faglige rapporten. Den skal inneholde en fullstendig dokumentasjon av den gjennomførte overvåkingen med fokus på:

- analysemetodene
- resultatene og konklusjonene fra undersøkelsen
- trendene i utviklingen innenfor regionen eller prøvetakingsområdet
- problemstillinger som bør prioriteres i den videre overvåkingen (for den regionale effektovervåkingen vil dette bli videre behandlet i Vannsøylegruppen).

Hovedrapporten skal dekke følgende momenter:

##### *Resymé*

Et konsentrert resymé som angir målsetningen, en tabellarisk og/eller grafisk oversikt over tilstand og utviklingstrendene for miljøet i det aktuelle området. Resymeet skal være likt for sammendrags- og hovedrapporten.

##### *Innledning*

Momentene nedenfor skal beskrives for regionen eller for prøvetakingsområdet:

- utslippshistorikken og andre aktiviteter som kan påvirke de kjemiske og biologiske forholdene ved undersøkelsen
- tidligere undersøkelser (tabell)
- hovedtrendene i forurensningsutviklingen frem til undersøkelsen
- mål og prioriteringer for den rapporterte undersøkelsen.

##### *Metoder*

I forbindelse med metodene skal følgende oppgis og behandles:

- kart med koordinatene, målestokken, dybdekontene, delfeltene (gjelder kun den regionale effektovervåkingen)

- begrunnelse for stasjonsvalget (ved etablering av stasjonen) eller prøvetakingsområdet (gjelder kun den regionale effektovervåkingen)
- kortfattet beskrivelse av det gjennomførte feltprogrammet, her under tidsperioden for gjennomføringen av undersøkelsen, antallet stasjoner eller prøvetakingsområder, posisjoneringssystemet, programmet på hver stasjon eller prøvetakingsområde og eventuell svikt og avvik fra retningslinjene med begrunnelse (komplett feltlogg i vedlegg)
- kortfattet beskrivelse av de fysiske, kjemiske og biologiske analyseprosedyrene i laboratoriet, samt en beskrivelse av eventuell svikt og avvik med begrunnelse og evaluering av konsekvens for resultatene
- prinsippene for den gjennomførte kvalitetskontrollen i felt og laboratoriet (kortfattet når konsulenten er akkreditert for den aktuelle analysen). Eventuell akkrediteringsstatus og bevis legges i vedlegg. Dokumentasjon på kontrollresultatene (kjemi) bør inkluderes i et vedlegg.
- hvilke formler for indekser som er gitt, hvilke statistiske metoder som er benyttet osv.
- stedet og prosedyrene for lagringen av det ferdig behandlede materialet (prøver, referansesamlinger, databaser), ansvaret for og tilgjengeligheten av materialet og resultatene.

#### *Resultater og diskusjon*

I dette kapittelet presenteres og diskuteres resultatene fra undersøkelsen.

For den regionale effektovervåkingen skal den enkelte stasjonen eller prøvetakingsområdet karakteriseres mest mulig i tabell- og figurform. Observasjonene og gjennomsnittsresultatene som er funnet for alle de analyserte parametrene skal beskrives. Videre skal andre særtrekk ved stasjonen eller prøvetakingsområdet som har betydning for den videre diskusjonen presenteres.

Der det er mulig å fremskaffe skal geografiske trender, tidstrender og endringer presenteres.

Følgende spørsmål skal behandles:

- hvilke responser kan detekteres, og i hvilken avstand?
- hvordan samsvarer responsene med gradientene i de naturlige og antropogene miljøparametre?
- hvordan samsvarer resultatene med tidligere undersøkelser?
- hvordan samsvarer resultatene med relevante undersøkelser fra nærliggende områder?
- er effektene korrelert med utslippshistorikken?

#### *Samlet vurdering og konklusjoner*

Kapittelet skal inneholde konkluderende betraktninger om miljøtilstanden og utviklingen på de enkelte feltene og i regionene.

#### *Anbefalinger*

Anbefalinger relatert til neste undersøkelse skal bli gitt ut i fra de resultatene som har fremkommet i undersøkelsen.

#### *Vedlegg*

Hvis vedlegget blir for omfangsrikt skal det lages som en egen rapport.

Følgende skal oppgis:

- toktrapportene (feltlogger) hvor datoen, tiden, posisjonen (GMS og UTM, samt hvilket referansenett det er basert på, sone oppgis), dypet, antallet prøver og værforholdene skal presenteres i tabellform for hver enkelt stasjon eller hvert prøvetakingsområde
- analyserapporten
- tabeller med alle analysedata.

## 2. *Rapportering fra sedimentovervåkingen*

### 2.1. *Sammendragsrapport*

Sammendragsrapporten skal ikke overstige totalt 50 sider, og skal foreligge både på norsk og engelsk. Målgruppen for denne rapporten er oppdragsgivere, forvaltningen og offentligheten.

Sammendragsrapporten skal inneholde følgende momenter:

- et konsentrert resymé som angir målsetningen, en tabellarisk og/eller grafisk oversikt over tilstanden og utviklingstrendene for miljøet i regionen. Resyméet skal være likt for sammendrags- og hovedrapporten.
- en beskrivelse av feltarbeidet, herunder også den reelle posisjonen ved prøvetakingen (geografiske stasjonskoordinater  $\pm 50$  m) og hvilket navigasjonssystem som er benyttet
- de viktigste resultatene og diskusjon (vist med oversiktsfigurer og tabeller). De viktigste trendene og sammenligningene med de tidligere undersøkelsene skal presenteres. Der det er hensiktsmessig skal det også lages en kartmessig fremstilling av de faktiske influensområdene for kjemisk forurensning og biologisk påvirkning fra enkeltfeltene og regionene
- konklusjoner og anbefalinger.

## 2.2. *Hovedrapport*

Målgruppen for hovedrapporten er oppdragsgivere, miljøvernmyndighetene, forsknings- og konsulentmiljøene. Hovedrapporten skal være den tunge faglige rapporten. Den skal inneholde en fullstendig dokumentasjon av den gjennomførte

overvåkingen med fokus på:

- resultatene og konklusjonene fra undersøkelsen
- trendene i utviklingen innenfor regionen og regionens enkeltfelter
- problemstillinger som bør prioriteres i den videre overvåkingen.

Hovedrapporten skal dekke følgende momenter:

### *Resymé*

Et konsentrert resymé som angir målsetningen, en tabellarisk og/eller grafisk oversikt over tilstand og utviklingstrendene for miljøet i regionen. Resymeet skal være likt for sammendrags- og hovedrapporten.

### *Innledning*

Momentene nedenfor skal beskrives for de enkelte feltene og, der det er relevant, for regionen som helhet:

- bore- og utslippshistorikken, og andre aktiviteter som kan ha påvirket de kjemiske og biologiske forholdene frem til undersøkelsen. Som et minimum skal antallet brønner boret, utslippet av baritt, borekaks, oljebasert-, syntetisk- og vannbasert borevæske, samt sementerings- og kompletteringskjemikalier, olje i produsert vann og akuttutslipp oppgis. Alle utslippene oppgis i tonn. Eventuelle nylige gjennomførte graving- og mudringsaktiviteter skal også oppgis.
- tidligere undersøkelser (tabell)
- hovedtrendene i forurensningsutviklingen frem til undersøkelsen
- spesielle mål og prioriteringer for den rapporterte undersøkelsen.

### *Metoder*

Følgende skal oppgis og behandles:

- stasjonskart med koordinatene, målestokken, dybdekontene, delfeltene, samt øvrige viktige installasjoner m.m.
- begrunnelse for stasjonsvalget (ved etablering av stasjonen)
- kortfattet beskrivelse av det gjennomførte feltprogrammet, her under tidsperioden for gjennomføringen av undersøkelsen, antallet stasjoner, posisjoneringssystemet, programmet på hver stasjon og eventuell svikt og avvik fra retningslinjer med begrunnelse (komplett feltlogg i vedlegg)
- kortfattet beskrivelse av de fysiske, kjemiske og biologiske analyseprosedyrene i laboratoriet, samt en beskrivelse av eventuell svikt og avvik med begrunnelse og evaluering av konsekvens for resultatene
- prinsippene for den gjennomførte kvalitetskontrollen i felt og laboratoriet (kortfattet når konsulenten er akkreditert for den aktuelle analysen). Akkrediteringsstatus og bevis legges i vedlegg. Dokumentasjon på kontrollresultatene (kjemi) bør inkluderes i et vedlegg
- hvilke formler for indekser som er benyttet, hvilke statistiske metoder som er benyttet
- stedet og prosedyrene for lagringen av det ferdig behandlede materialet (prøver, referansesamlinger, databaser), ansvaret for og tilgjengeligheten av materialet og resultatene.

### *Resultater og diskusjon*

I dette kapitlet presenteres og diskuteres resultatene fra undersøkelsen. Resultatene fra både de regionale- og de feltspesifikke stasjonene skal presenteres.

#### *Karakterisering av den enkelte stasjon*

Her presenteres, mest mulig i tabell- og figurform, de observasjonene og gjennomsnittresultatene som er funnet for alle de fysiske, kjemiske og biologiske parametrene og de indeksene som er påkrevet. For faunaen skal summen av alle individene per art presenteres. Videre skal andre særtrekk ved stasjonen som har betydning for den videre diskusjonen presenteres.

#### *Karakterisering av hvert felt*

- gjennomsnittsverdiene, spennvidden (min.–max. og SD eller SE) og de geografiske gradientene i konsentrasjonene og de biologiske indeksene over feltet
- sammenlikning med de tilsvarende egenskapene på regionstasjonene
- angivelse av både kjemisk kontaminert og biologisk påvirket areal
- tidstrendene på feltet for de egenskapene som er angitt i punktene over.

#### *Karakterisering av regionen*

- gjennomsnittsverdiene, spennvidden (min.–max. og SD eller SE) og de geografiske gradientene av konsentrasjonene og de biologiske indeksene over regionstasjonene, sammen med de upåvirkede

- referansestasjonene, for å beskrive de naturlige forholdene og spennvidden
- resultater fra de multivariate analysene av likheten mellom stasjonsgruppene, delfeltene m.m.
  - korrelasjonene mellom fysisk/kjemiske karaktertrekk og de biologiske egenskapene
  - angivelse av det totale arealet som er kjemisk kontaminert og biologisk påvirket i regionen
  - endringer i punktene over siden den forrige undersøkelsen.

I faktaboksene neste side er det satt opp en liste over hva som bør inngå i resultat og diskusjonskapittelet. Følgende spørsmål skal behandles:

- danner stasjonene noe mønster i grupperingen over feltet eller regionene? I så fall, hva karakteriserer mønsteret?
- hvor langt fra utslippskilden kan den kjemiske kontamineringen og de biologiske påvirkningene detekteres statistisk?
- hvilket område kan defineres som «gråsoner» (forhøyede verdier uten å være signifikant forskjellig fra bakgrunnsnivået)?
- hvilke biologiske påvirkninger kan detekteres (blant annet hos enkeltarter), og i hvilken avstand?
- hvordan samsvarer responsene med gradientene i de naturlige og antropogene miljøparametre?
- hvordan samsvarer resultatene med tidligere undersøkelser?
- hvordan samsvarer resultatene med relevante undersøkelser fra nærliggende områder?
- er effektene korrelert med feltets eller regionens utslippshistorie?

Arealet kjemisk kontaminert sediment og arealet påvirket bunnfauna skal beregnes for de enkelte feltene og for regionene. Arealene skal både fremstilles i tabellform (km<sup>2</sup> kjemisk kontaminert og biologisk påvirket) og i form av kart over de enkelte regionene.

<i>Fysisk/kjemisk karakterisering</i>	<i>Biologi karakterisering</i>
– kornstørrelsefordelingen deles som et minimum inn i sand og leire/silt (> og < 63 µ m) og ulike sandfraksjoner (63–2000 µ m) for hver stasjon	– samfunnsindekser
– for kornstørrelsen oppgis median partikkeldiameter, standard avvik, skjevhet og kurtosis	– indeksene, antallet arter og individene standardisert mot 0,5 m <sup>2</sup> sediment (per stasjon)
– farge, lukt, utseende	– kurver for artene mot det innsamlede arealet (10 grabbprøver)
– totalt organisk materiale (TOM)	– de 10 dominerende artene med tetthet og %-vis forekomst
– tabell med alle de kjemiske dataene (og utvalgte gjennomsnittsverdier fra tidligere år)	– -log-normal fordeling
– plott av de aktuelle kjemiske dataene mot år, presentert med middelvei og standard avvik	– utbredelsesgradientene (mønsteret) for utvalgte arter og samfunnsindekser (figurer)
– bakgrunnsnivåene basert på dataene fra det gjeldende året alene og samlet for hele datasettet (fra og med 1996) i prioritert rekkefølge, enten for:	– likhet mellom stasjonene, gruppering ved bruk av multivariate analyser
– hele regionen (alle referanse- og regionale stasjoner)	– geografisk fordeling av stasjonsgruppene
– eventuelle subregioner (basert på utvalgte referanse- og regionale stasjoner)	– karakterisering av stasjonsgruppene på grunnlag av:
– eventuelt hver feltspesifikke referansestasjon (inkludert de upåvirkede stasjonene på feltet)	– dyp
– angivelse av hvilke av konsentrasjonene som er signifikant forskjellige fra bakgrunnsnivået	– sedimentforhold
– de totale påvirkede arealene (metaller og hydrokarboner) skal angis	– organisk innhold
	– hydrokarboninnhold
	– metallinnhold
	– biologiske parametre
– variasjonen i konsentrasjonene over tid	– analyse av korrelasjonen mellom samfunnsindekser, tettheten av utvalgte arter, de fysiske egenskapene ved sedimentet, hydrokarbonene og metallene. De signifikante korrelasjonene skal analyseres nærmere for årsak-virkningsforhold.
– utbredelsesgradientene (mønster) for utvalgte parametre	

#### *Samlet vurdering og konklusjoner*

Kapittelet skal inneholde konkluderende betraktninger om miljøtilstanden og utviklingen på de enkelte feltene og i regionene.

De viktigste utviklingstrendene i sedimentene for regionen og de enkelte feltene skal spesifiseres.

Spesielle problemområder skal identifiseres og det skal fremkomme forslag til hvordan en ved felt- og laboratorieforsøk kan avklare potensielle miljøproblemer ved forurensningen fra petroleumsvirksomheten.

#### *Anbefalinger*

Anbefalinger relatert til neste undersøkelse skal bli gitt ut i fra de resultatene som har fremkommet i undersøkelsen.

#### 2.3. *Vedlegg*

Hvis vedlegget blir for omfangsrikt skal det lages som en egen rapport.

Følgende skal oppgis:

- toktrappertene (feltlogger) hvor datoen, tiden, posisjonen (GMS og UTM, samt hvilket referansenett det er basert på, sone oppgis), dypet, antallet grabbskudd/kjerneprøver og værforholdene skal presenteres i tabellform for hver enkelt stasjon
- analyserapporten
- tabeller med alle analysedata.

Dataene skal fortrinnsvis foreligge elektronisk.

### *Vedlegg 2 til aktivitetsforskriften*

#### *Vilkår knyttet til bruk og utslipp av offshorekjemikalier*

##### *Forord*

Regulering av petroleumsvirksomheten på norsk kontinentalsokkel, herunder regulering av aktiviteter relatert til ytre miljø, gjøres blant annet gjennom et felles regelverk mellom Oljedirektoratet (OD), Statens forurensningstilsyn (SFT) og Statens helsetilsyn. Dette regelverket er nedfelt i fem forskrifter. Disse er:

- Forskrift om helse, miljø og sikkerhet i petroleumsvirksomheten (rammeforskriften).
- Forskrift om styring i petroleumsvirksomheten (styringsforskriften).
- Forskrift om utforming og utrusting av innretninger mv. i petroleumsvirksomheten (innretningsforskriften).
- Forskrift om gjennomføring av aktiviteter i petroleumsvirksomheten (aktivitetsforskriften).
- Forskrift om materiale og opplysninger i petroleumsvirksomheten (opplysningspliktforskriften).

Dokumentet *Vilkår knyttet til bruk og utslipp av kjemikalier* er en del av regelverket og omfatter vilkår i forbindelse med boring, produksjon og andre offshoreaktiviteter. Dokumentet beskriver hvilke kjemikalier som krever utslippstillatelse fra SFT samt hvilke krav som stilles til økotoksikologisk dokumentasjon og vurdering av kjemikalier som brukes.

Dokumentet erstatter brev fra SFT om krav til økotoksikologisk testing og miljøvurdering av offshorekjemikalier og borevæsker datert 31. august 1998. Dokumentet vil være gjenstand for jevnlig oppdateringer og vil også være lagt ut på internett under <http://www.sft.no>.

For fullstendig oversikt over krav knyttet til bruk og utslipp av olje og kjemikalier på sokkelen henvises til forskriftene.

#### 1. *Innledning*

Dette dokumentet omfatter vilkår knyttet til bruk og utslipp av kjemikalier i forbindelse med boring, produksjon og andre offshoreaktiviteter. Dokumentet beskriver hvilke kjemikalier som krever utslippstillatelse fra SFT samt hvilke krav som stilles til økotoksikologisk dokumentasjon og vurdering av kjemikalier som brukes. Dokumentet oppdateres i henhold til gjeldende regler for oppdatering av forskrifter. Dette betyr at store endringer vil bli sendt på høring. Fagetatene er ansvarlig for vurdering av hva som regnes som store endringer.

#### 2. *Definisjoner*

I dette dokumentet betyr:

CHARM	Chemical Hazard Assessment and Risk Management; Et verktøy for innbyrdes sammenligning av offshorekjemikalier og forventet skadepotensiale.
CHEMS	Database som inneholder kjemikalieinformasjonen i HOCNF (Harmonised Offshore Chemical Notification Format).
HOCNF:	Harmonised Offshore Chemical Notification Format.
Stoff:	Med stoff menes det som i OSPAR Guidelines for Completing the HOCNF omtales som «substance»; «substance» means a chemical element or compound in the natural state or obtained by any production process, including any additive necessary to preserve the stability of the product and any impurity deriving from the process used, but excluding any solvent which may be separated without affecting the stability of the substance or changing its composition (ref. 1). Stoff ble tidligere også kalt komponent.
Produkt:	Med produkt menes det som i OSPAR Guidelines for Completing the HOCNF omtales som «preparation»; «preparation» means a mixture or solution composed of two or more substances (ref. 1).
Kjemikalie:	Kjemikalie omfatter både produkt og stoff.

OSPAR:	Oslo-Paris Convention for the protection of the Marine Environment of the North-East Atlantic.
OECD:	Organisation for Economic Co-operation and Development.
PLONOR:	OSPAR list of Substances/Preparations Used and Discharged, which Pose Little or No Risk to the Environment.
SKIM:	Samarbeidsforum offshorekjemikalier, Industri og Miljømyndigheter.

### 3. Økotoksikologisk dokumentasjon

Økotoksikologisk dokumentasjon i form av HOCNF (ref. 1) skal som hovedregel foreligge for alle offshorekjemikalier. Hvilke kjemikalier som krever HOCNF er nærmere spesifisert i tabell 1.

For kjemikalier som består av flere stoff, skal fullstendig dokumentasjon for bionedbrytbarhet og potensiale for bioakkumulering foreligge for de organiske enkeltstoffene. For organiske enkeltstoffer som er persistente (bionedbrytbarhet < 20% i løpet av 28 dager) skal dokumentasjon på akutt giftighet foreligge på stoffnivå i henhold til betingelser som er spesifisert i kapittel 7. Dokumentasjon for akutt giftighet kan for øvrig foreligge enten på stoffnivå eller på produktnivå.

HOCNF og Guidelines for Completing the HOCNF vedtatt av OSPAR 2000 skal benyttes for dokumentasjon av økotoksikologiske egenskaper. I tillegg til OSPAR Guidelines for Completing the HOCNF har SKIM laget «Tilleggsveiledning for utfylling av HOCNF for norsk sektor» (ref. 2). Tilleggsveiledningen gjelder i tillegg til, og ikke som en erstatning for, OSPAR Guidelines for Completing the HOCNF.

### 4. Kjemikalier som krever utslippstillatelse

Operatøren skal søke om tillatelse til bruk og utslipp av offshorekjemikalier. Dette er beskrevet i aktivitetsforskriften § 58 om bruk og utslipp av kjemikalier. For krav som stilles til søknader om utslippstillatelse samt angivelse av når disse bør sendes inn henvises til opplysningspliktforskriften § 5 om beredskapsbeskrivelser, utslipps- og unntakssøknader knyttet til forurensning.

Hvilke kjemikalier som krever utslippstillatelse er nærmere spesifisert i tabell 1.

Det vil kunne bli stilt krav om utslippstillatelse også for PLONOR-kjemikalier i særskilte tilfeller. Dette vil være avhengig av volum, resipient og tidspunkt for utslippet, for eksempel ved tømning av eksportørledninger eller ved utslipp i særskilt sårbare områder.

For kjemikalier i lukkede systemer skal operatøren selv gjøre en vurdering av grensetilfeller med hensyn til hvilke systemer som krever regelmessig etterfylling. Vurderingen skal baseres på mengder og type kjemikalier. SFT forutsetter at operatøren også for systemer som ikke krever regelmessig etterfylling, gjør en intern miljøvurdering av disse kjemikaliene.

Dersom de omsøkte kjemikaliene ikke er registrert i kjemikaliedatabasen CHEMS (Chemical Management Systems) skal utslippssøknadene ha vedlagt fullstendig og korrekt utfylt HOCNF.

Søknader om utslippstillatelse for kjemikalier som ikke har fullstendig og korrekt utfylt HOCNF i henhold til kravene vil ikke bli behandlet.

Et kjemikalie som omfattes av gjeldende tillatelse kan erstattes med et annet kjemikalie uten å søke på nytt dersom operatøren kan dokumentere at det nye kjemikaliene vil gi lik eller lavere potensiale for miljøskade enn det opprinnelige kjemikaliene.

*Tabell 1.* Oversikt over type kjemikalier og hvilke krav som stilles til disse med hensyn til utslippstillatelse og økotoksikologisk dokumentasjon i form av HOCNF.

Nr.	Type kjemikalier	Krav om utslipps-tillatelse	Krav om HOCNF	Kommentarer
1	Kjemikalier som kun består av stoff på PLONOR listen (ref. 3)	Nei	Nei	Utslippssøknaden skal vedlegges en oversikt over de PLONOR-kjemikalier eller vannløsninger av disse som planlegges benyttet og de skal underlegges en intern miljøvurdering
2	Alle kjemikalier som planlegges brukt i forbindelse med bore- og brønnoperasjoner og produksjon	Ja	Ja	
3	Kjemikalier i vannbaserte, syntetiske og oljebaserte borevæsker	Ja	Ja	Inkludert basevæskene
4	Kjemikalier som benyttes i hjelpesystemer, rørledninger og vanninjeksjon	Ja	Ja	Herunder kjemikalier som forblir i brønnen og kjemikalier som vil følge hydrokarbonstrømmen selv om disse ikke planlegges sluppet ut på feltet
5	Kjemikalier i lukkede systemer der det er behov for regelmessig etterfylling	Ja	Ja	Herunder BOP-væske og hydraulikkvæsker

Nr.	Type kjemikalier	Krav om utslipps-tillatelse	Krav om HOCNF	Kommentarer
6	Kjemikalier i lukkede systemer der det ikke er behov for regelmessig etterfylling	Nei	Nei	Herunder smøreoljer og hydraulikkvæsker. Krav om substitusjon gjelder også for disse
7	Gjengefett	Ja	Ja	For testing av bioakkumulering og bionedbrytbarhet av gjengefett anses greasedelen som et stoff. Alle bestanddelene i greasen skal oppgis i HOCNF
8	Vann- og gassporstoffer	Ja	Ja	Krav om HOCNF gjelder vannsporstoff
9	Dekkvaskemidler	Ja	Ja	
10	Kjemikalier i brannvannsystemer	Nei	Nei	
11	Maling	Nei	Nei	
12	Laboratoriekjemikalier, spraybokser, kjemikalier i boligkvarter	Nei	Nei	
13	Beredskapskjemikalier	Nei	Ja	Operatøren skal selv vurdere planlagte beredskapskjemikalier og utarbeide en oversikt over disse. Oversikten samt HOCNF skal ikke sendes inn. Se også § 59 i aktivitetsforskriften om beredskapskjemikalier

### 5. Bionedbrytbarhet

Kjemikalier som består av flere stoff skal testes for de organiske enkeltstoffenes bionedbrytbarhet. Stoffene skal fortrinnsvis testes i henhold til sjøvannstesten OECD 306 «Biodegradability in Seawater» (ref. 4). Andre sjøvannstester som aksepteres er:

- marine CO<sub>2</sub> evolution test (mod. Sturm)
- marine BODIS test (for uløselige stoff)
- marine CO<sub>2</sub> headspace test (mod. ISO N182).

### 6. Bioakkumulering

Kjemikalier som består av flere stoff skal testes for de organiske enkeltstoffenes potensiale for bioakkumulering. Stoffene skal testes etter OECD 117 «Partition Coefficient (n-octanol/water), High Performance Liquid Chromatography (HPLC) Method» (ref. 5). SFT aksepterer også resultater fra testing med OECD 107.

Dersom OECD 117 ikke gir resultat skal stoffene testes i henhold til OECD 107 «Partition Coefficient (n-octanol/water): Shake Flask Method» (ref. 6).

Biokonsentrasjonsfaktoren (BCF) kan eventuelt benyttes og SFT kan også stille krav om testing i henhold til denne.

Potensiale for bioakkumulering for organiske overflateaktive stoff kan vanligvis ikke dokumenteres ved hjelp av OECD 107 eller 117. Det finnes foreløpig ikke standardiserte metoder til å måle bioakkumuleringspotensiale for overflateaktive stoff. For disse stoffene skal operatøren gjøre en vurdering av bioakkumuleringspotensialet, fortrinnsvis ved litteraturstudier.

### 7. Marine giftighetstester

Uorganiske og organiske kjemikalier skal testes for akutt giftighet på stoff- eller kjemikalienivå. Organiske enkeltstoffer som er persistente (bionedbrytbarhet < 20% i løpet av 28 dager) skal være testet for akutt giftighet på stoffnivå. Det er ikke nødvendig å giftighetsteste på fisk (*Scophthalmus maximus* eller *Sheepshead minnow*) dersom kjemikalienivået er:

- Uorganisk og har en giftighet overfor de øvrige testorganismene på EC<sub>50</sub> eller LC<sub>50</sub> < 1 mg/l
- Organisk og har en giftighet overfor de øvrige testorganismene på EC<sub>50</sub> eller LC<sub>50</sub> < 10 mg/l.

Data for akutt giftighet kan for øvrig foreligge enten på stoffnivå eller på produktnivå. Testmetodene det refereres til er nærmere beskrevet i OSPAR Guidelines for Completing the HOCNF.

Følgende giftighetstester kreves:

- 1) *Skeletonema costatum*
- 2) *Acartia tonsa*
- 3) *Scophthalmus maximus*; Fisketesten skal anvendes for nye/modifiserte kjemikalier på markedet under betingelsen som er spesifisert over. *Sheepshead minnow* aksepteres som alternativ art.
- 4) *Corophium volutator*; Kreves dersom kjemikaliene adsorberes til partikler (Koc > 1000) og/eller synker og ender opp i sedimentene (for eksempel overflateaktive stoffer).

Det er ikke nødvendig med ytterligere testing av akutt giftighet dersom kjemikalier som hver for seg har komplette HOCNF kombineres. For produkter som kombinerer et eller flere PLONOR-kjemikalier med et eller flere andre kjemikalier kan giftigheten oppgis for hele produktet eller for hvert stoff individuelt. For PLONOR-kjemikalier er det ikke krav om å oppgi giftighet.

#### 8. Substitusjon av kjemikalier

Operatøren har et selvstendig ansvar for å identifisere kjemikalier som er potensielt miljøskadelige og som dermed bør skiftes ut.

Operatøren har plikt til å vurdere bruk av alle stoffer som kan være en risiko for helse og miljø, herunder plikt til å bytte ut helse- og miljøskadelige kjemikalier med mindre skadelige alternativer, når dette kan skje uten vesentlig kostnad eller ulempe (jamfør produktkontrollen § 3a om substitusjonsplikt).

Kjemikalier med følgende økotoxikologiske egenskaper skal prioriteres for substitusjon:

- Uorganiske stoffer som er akutt giftige ( $EC_{50}$  eller  $LC_{50} < 1$  mg/l)
- Organiske stoffer med bionedbrytbarhet  $BOD_{28} < 20\%$
- Kjemikalier som møter to av tre av de følgende kriterier:
  - Bionedbrytbarhet  $BOD_{28} < 60$  eller
  - Bioakkumuleringspotensial  $\log P_{ow} > 3$  eller
  - Akutt giftighet  $LC_{50}$  eller  $EC_{50} < 10$  mg/l.

I tillegg skal stoffer på følgende lister prioriteres for substitusjon dersom en faglig vurdering viser at utslippene kan føre til skader på det marine miljøet:

- OSPAR Strategy with regard to Hazardous Substances, Annex 2 (ref. 7)
- OSPAR konvensjonen, appendix 2 (ref. 8).

Operatøren skal ha planer for substitusjon av de prioriterte kjemikaliene. Planene skal gi en oversikt over hvilke kjemikalier som prioriteres skiftet ut og når dette kan skje. Planene skal gjennomgås minimum årlig og resultatene av gjennomgangen skal rapporteres til SFT i henhold til gjeldende rapporteringskrav.

#### 9. Kjemikalier som ikke tillates sluppet ut

Aktivitetsforskriften § 58 om bruk og utslipp av kjemikalier beskriver reguleringen av kjemikalier offshore.

Utslipp av ubrukte kjemikalier er ikke tillatt, jf. forskrift av 4. desember 1997 nr. 1442 om regulering av mudring og dumping i sjø og vassdrag.

Det vil normalt heller ikke bli gitt tillatelse til utslipp til sjø av:

- 1) Kjemikalier som inneholder stoff som er spesielt miljøskadelige. Disse er:
  - Prioriterte miljøgifter boks 6.2 A og B i St.meld.nr.58 (1996–1997) (vedlagt).
  - Stoff som samtidig har biodegradering  $BOD_{28} < 20\%$  og bioakkumuleringspotensial  $\log P_{ow} > 5$ . De samme kriteriene gjelder for nedbrytningsproduktene eller monomerene. Stoff med høy molekylvekt er ikke unntatt fra dette kravet, men molekylvekten kan tas med i en helhetlig vurdering av kjemikaliet.
  - Kjemikalier der et og samme stoff både er lite nedbrytbar ( $BOD_{28} < 20\%$ ) og har høy akutt giftighet ( $LC_{50}$  eller  $EC_{50} < 10$  mg/l)
  - Stoff som er klassifisert mutagene eller er reproduksjonsskadelige.
  - Kjemikalier som inneholder stoff med hormonforstyrrende effekt som alkylfenoler, alkylfenoletoksilater, bisfenol A, ftalater og tinnorganiske forbindelser samt stoff med lignende effekter. Polymerer av stoffene nevnt over tillates heller ikke sluppet ut, blant annet på grunn av mulig innhold av ureagerte monomerer.
- 2) Syntetisk eller oljeholdig borevæske, alene eller som vedheng på kaks. Utslippstillatelse for syntetiske eller oljeholdige borevæsker som vedheng på kaks, kan bli gitt dersom innholdet av borevæske på kakset er under 10 g per kg tørt kaks, eller for syntetiske borevæsker med mer vedheng enn 10 g per kg tørt kaks dersom særlige grunner tilsier dette.

Ved tømning av store mengder kjemikalieholdig vann fra rørledninger skal tidspunkt for utslipp til sjø velges slik at skaden på marine organismer blir minst mulig. Med store mengder menes her utslippsvolum større enn 1000 m<sup>3</sup>. I vurderingen av utslippstidspunkt skal relevant faginstans konsulteres.

#### 10. Miljøevalueringer

Operatøren skal:

- 1) gjøre en forhåndsvurdering av aktuelle kjemikalier i forbindelse med boring, produksjon og vedlikehold etter kriteriene gitt i kapittel 8 og 9. Dette omfatter også kjemikalier i lukkede systemer, kjemikalier som etterlates i brønnen og kjemikalier som følger hydrokarbonene, for eksempel i eksportørledninger. Til denne vurderingen kan prescreeningskjema gitt i OSPAR Recommendation 2000/4 (ref. 9) benyttes.
- 2) rangere kjemikaliene som er akseptable ut fra forhåndsvurderingen. Dette kan gjøres med dataverktøyet CHARM (Chemical Hazard Assessment and Risk Management Model). Retningslinjer for bruk av CHARM-modellen er utgitt (ref. 10). Verdiene fra CHARM skal kun brukes for rangering av kjemikalier og ikke for å fastslå absolutte miljøeffekter ved bruk og utslipp av disse. Der CHARM-modellen ikke er egnet skal det gjøres rangering ved hjelp av andre verktøy som er basert på de samme prinsippene.
- 3) velge de kjemikaliene som har minst potensielle for miljøskade.
- 4) gjennomføre miljøevalueringer:

- minst hver tredje år for alle kjemikalier
  - årlig for kjemikalier som skal prioriteres for substitusjon
  - for nye kjemikalier
  - ved inngåelse av kjemikaliekontrakter.
- 5) dokumentere miljøevalueringene.  
For valg av kjemikalier henvises også til aktivitetsforskriften § 57 om testing og vurdering av kjemikalier.

#### 11. Miljøvurdering av kjemikalier i forbindelse med uttesting

I forbindelse med utprøving av nye kjemikalier, aksepterer SFT at operatøren gjør en vurdering av kjemikaliens giftighet og enkeltstoffenes bionedbrytbarhet og potensiale for bioakkumulering. Vurderingen skal dokumenteres og være basert på test- eller litteraturdata, men kreves ikke tilsendt. Om kjemikaliet tas i bruk, skal fullstendig HOCNF foreligge innen 6 måneder.

Ved felttesting av alternativer til kjemikalier som er inkludert i tillatelsen eller uttesting av kjemikalier innenfor nye bruksområder som ikke er omfattet av tillatelsen skal uttestingen ikke vare lenger enn 14 dager eller bruken av kjemikaliet ikke overstige 300 liter. Dette gjelder imidlertid ikke sporstoffer.

Kjemikalier som ikke tillates sluppet ut skal ikke felttestes.

#### 12. Aksept av testresultater

Økotoksikologisk testing av kjemikalier og borevæsker skal utføres ved laboratorier som er godkjent i henhold til GLP eller akkreditert i henhold til EN 45 001 for de aktuelle testmetodene. SFT aksepterer ikke testresultater fra laboratorier som ikke er godkjente av Justervesenet eller tilsvarende utenlandsk etat.

#### 13. Referanseliste

1. HOCNF; OSPAR Recommendation 2000/5 on a Harmonised Offshore Chemical Notification Format (HOCNF), Reference Number: OSPAR Recommendation 2000/5
2. SKIM tilleggsveiledning for utfylling av HOCNF 1995 for norsk sektor, <http://www.sft.no/nyheter/dokumenter/3508.htm>
3. PLONOR listen; OSPAR List of Substances/Preparations Used and Discharged Offshore which Are Considered to Pose Little or No Risk to the Environment (PLONOR), <http://www.sft.no/nyheter/dokumenter/liste-a-kjemikalier.htm>
4. OECD Guidelines for the Testing of Chemicals/Section 3: Degradation and Accumulation Test No. 306: Biodegradability in Seawater; OECD Guidelines for the Testing of Chemicals, January 2001, vol. 1, no. 1
5. OECD Guidelines for the Testing of Chemicals/Section 1: Physical-Chemical properties Test No. 117: Partition Coefficient (n-octanol/water), HPLC Method; OECD Guidelines for the Testing of Chemicals, January 2001, vol. 1, no. 1
6. OECD Guidelines for the Testing of Chemicals/Section 1: Physical-Chemical properties Test No. 107: Partition Coefficient (n-octanol/water): Shake Flask Method; OECD Guidelines for the Testing of Chemicals, January 2001, vol. 1, no. 1
7. OSPAR Strategy with regard to Hazardous Substances, Annex 2; Reference Number: Agreement 1998–16
8. OSPAR konvensjonen, appendix 2; St.prp.nr.39 (1994–1995)
9. OSPAR Recommendation 2000/4 on a Harmonised Pre-screening Scheme for Offshore Chemicals
10. Retningslinjer for bruk av CHARM modellen, <http://www.sft.no/nyheter/dokumenter/3515.htm>

## 21. sept. Nr. 1158 2001

### **Forskrift om tilbakekall av ervervstillatelse mv. for fartøy som ikke nyttes til ervervsmessig fiske og fangst.**

Fastsatt av Fiskeridepartementet 21. september 2001 med hjemmel i lov av 26. mars 1999 nr. 15 om retten til å delta i fiske og fangst (deltakerloven) § 28, jf. § 11 annet ledd bokstav b og § 18. Kunngjort 16. oktober 2001.

- § 1. Fiskeridirektoratet kan tilbakekalle ervervstillatelsen dersom et fartøy ikke lenger benyttes til ervervsmessig fiske og fangst, og det i løpet av kalenderåret samt de to foregående år ikke er registrert levering av fangst fra fartøyet.
- § 2. For fartøy som i løpet av et tidsrom som nevnt i § 1 har skiftet eier kan Fiskeridirektoratet etter en konkret vurdering kalle ervervstillatelsen tilbake dersom ny eier ikke sannsynliggjør at fartøyet skal nyttes til ervervsmessig fiske eller fangst.
- § 3. Ved tilbakekall av ervervstillatelse tilbakekalles også spesielle tillatelser i samsvar med deltakerlovens § 18.
- § 4. Denne forskrift trer i kraft straks.

## 8. okt. Nr. 1159 2001

### **Forskrift om tilskudd til omsorgsboliger og sykehjemsplasser og tilskudd til kompensasjon for utgifter til renter og avdrag fra Den Norske Stats Husbank.**

Fastsatt av Kommunal- og regionaldepartementet 8. oktober 2001 med hjemmel i lov av 1. mars 1946 nr. 3 om Den Norske Stats Husbank § 1 og § 21. Kunngjort 16. oktober 2001.

#### § 1. *Formål*

Tilskuddene skal stimulere kommunene til å øke tilbudet av sykehjemsplasser og boliger tilrettelagt for heldøgns pleie og omsorg (omsorgsboliger). Tilskuddene skal sette kommunene i stand til å bygge, kjøpe eller utbedre sykehjem og omsorgsboliger ut fra lokale behov til de som på grunn av alder, funksjonshemming, funksjonsnedsettelse eller sykdom har behov for det.

#### § 2. *Hvem som kan få tilskuddene*

Tilskuddene kan bare utbetales til kommunene.

#### § 3. *Hva det kan gis tilskudd til*

Tilskudd kan gis i forbindelse med oppføring, kjøp og utbedring/ombygging av sykehjemsplasser og omsorgsboliger, til

1.
  - a) Sykehjemsplasser eller boform for heldøgns pleie og omsorg etter lov om helsetjenesten i kommunen av 19. november 1982 nr. 66 § 1–3 annet ledd nr. 5.
  - b) Omsorgsboliger med eller uten tilknyttede servicelokaler/fellesareal, og som er tilrettelagt slik at det er mulig å gi heldøgns pleie og omsorg etter lov om helsetjenesten i kommunen av 19. november 1982 nr. 66 § 1–3 annet ledd og lov om sosiale tjenester av 13. desember 1991 nr. 81 § 4–2.
  - c) Sykehjemsplasser eller boform for heldøgns pleie og omsorg i utlandet som oppfyller krav i retningslinjene gitt i medhold av § 6.
  - d) Omsorgsboliger i utlandet med eller uten tilknyttede servicelokaler/fellesareal i utlandet som oppfyller krav i retningslinjene gitt i medhold av § 6.
2. Kompensasjon for utgifter til renter og avdrag på lån til omsorgsboliger eller sykehjemsplasser. Tilskuddet omfatter renter og avdrag som påløper f.o.m. 1. januar 1998. Dette gjelder bare for prosjekter som har fått tilsagn om tilskudd til omsorgsboliger og sykehjem etter 1. januar 1997.

For at omsorgsboliger og sykehjemsplasser som nevnt i første ledd punkt 1 skal få tilskudd, må kommunen dokumentere at det er opprettet heldøgns pleie- og omsorgstjeneste i kommunen.

Departementet fastsetter hvor lenge kommunen må disponere boligen eller sykehjemsplassen.

Forskriften gjelder ikke for boliger eller sykehjemsplasser som kommer inn under fylkeskommunens ansvarsområde.

#### § 4. *Størrelsen på tilskuddene*

Departementet fastsetter størrelsen på tilskuddene.

#### § 5. *Søknad og saksgang*

1. Tilskudd som nevnt i § 3 punkt 1 utbetales av Husbanken når kommunen kan dokumentere at omsorgsboliger og sykehjemsplasser er ferdigstilt.

Søknader om tilskudd til omsorgsboliger og sykehjemsplasser skal sendes fylkesmannen og fylkeslegen til uttalelse. Uttalelsen skal avgis av de to instanser i fellesskap.
2. Tilskudd som nevnt under § 3 punkt 2 utbetales etterskuddsvis og beregnes på grunnlag av finansieringskostnader etter Husbankens ordinære rente- og avdragsvilkår. Når prosjektet finansieres på annen måte enn i Husbanken utbetales tilskuddet etter en sjablon tilsvarende husbankvilkår.

#### § 6. *Nærmere retningslinjer*

Husbankens hovedstyre gir nærmere retningslinjer for gjennomføringen av tilskuddsordningen og om krav til standard og tilrettelegging.

**§ 7. Prioritering**

Departementet kan fastsette regler om prioritering av søknader.

**§ 8. Ikrafttredelse**

Forskriften trer i kraft straks.

Forskrift av 29. januar 1998 nr. 99 om tilskudd til omsorgsboliger og sykehjemsplasser og tilskudd til kompensasjon for utgifter til renter og avdrag fra Den Norske Stats Husbank gitt av Kommunal- og regionaldepartementet oppheves.

**8. okt. Nr. 1160 2001****Forskrift om endring i forskrift om folkeregistrering.**

Fastsatt av Skattedirektoratet 8. oktober 2001 med hjemmel i lov av 16. januar 1970 nr. 1 om folkeregistrering, jf. kgl.res. av 16. januar 1970 nr. 2 og Kronprinsreg.res. av 11. januar 1991 nr. 10. Kunngjort 16. oktober 2001.

*I*

I forskrift av 4. mars 1994 nr. 161 om folkeregistrering gjøres følgende endring:

§ 2 nr. 5 skal lyde:

5. Personer som oppholder seg i en kommune for å få undervisning, kan velge om de skal:

- registreres på nytt bosted ved studiestedet
- opprettholde registreringen på samme bosted som før utdanningen ble påbegynt (tidligere bosted) dersom de fortsatt har tilknytning til dette
- registreres i foreldrehjem
- registreres i det felles hjem med ektefelle eller barn
- registreres i en bolig som erstatter tidligere bosted, så fremt disse boliger ligger i samme kommune.

Som tilknytning til tidligere bosted regnes blant annet:

- foreldrehjem
- eiendomsrett til bolig
- leierett til bolig
- fremleie av bolig.

*II*

Endringen trer i kraft 1. november 2001.

**8. okt. Nr. 1161 2001****Forskrift om endring i forskrift om forskuddstrekk i naturalytelser og om verdsettelse av naturalytelser ved forskuddstrekket.**

Fastsatt av Skattedirektoratet 8. oktober 2001 med hjemmel i lov av 21. november 1952 nr. 2 om betaling og innkreving av skatt § 6 nr. 2, jf. delegeringsvedtak av 22. januar 1982. Kunngjort 16. oktober 2001.

*I*

I forskrift av 21. juni 1993 nr. 546 om forskuddstrekk i naturalytelser og om verdsettelse av naturalytelser ved forskuddstrekket gjøres følgende endringer:

§ 3–2 nr. 2 første ledd første punktum skal lyde:

Verdsettelsen skal foretas av ligningskontoret for den kommune hvor arbeidsgiveren hører hjemme eller har sitt kontor (hovedkontor).

§ 3–2 nr. 3 overskriften og første ledd første punktum skal lyde:

3. Ligningskontorets verdsettelse

Ligningskontoret skal straks foreta en fastsettelse av leieverdien.

§ 3–2 nr. 4 overskriften og annet ledd første punktum skal lyde:

4. Virkninger av ligningskontorets verdsettelse

Dersom arbeidsgiver oversitter fristene i nr. 1 og nr. 7 får avgjørelsen virkning fra første hele måned etter at boligen er tatt i bruk.

§ 3–2 nr. 5 og nr. 6 oppheves.

§ 3–2 nåværende nr. 7, 8, 9, 10 og 11 blir henholdsvis nr. 5, 6, 7, 8 og 9.

§ 3–2 omnummerert nr. 5 første ledd skal lyde:

Ligningskontoret kan når som helst endre sitt tidligere vedtak dersom det finner at dette bygger på uriktige faktiske forutsetninger.

§ 3–2 omnummerert nr. 6 overskriften, første ledd og tredje ledd skal lyde:

6. Virkninger av omgjøring etter nr. 5

Når en tidligere verdsettelse omgjøres etter nr. 5 og verdien settes høyere enn tidligere får dette bare virkning fra arbeidsgiveren mottar melding om forhøyelsen, jf. nr. 4 første ledd.

Settes verdien ned ved omgjøringen får nedsettelsen virkning også for de foretatte lønnsoppgjør der boligen er medregnet med den høyere verdien. Gjennomførte forskuddstrekk innenfor samme inntektsår skal arbeidsgiveren korrigere ved det første lønnsoppgjør etter at han har fått melding om nedsettelsen.

§ 3–2 omnummerert nr. 8 første ledd annet punktum skal lyde:

I så fall gjelder nr. 3 tilsvarende.

## II

Endringene trer i kraft straks.

### 10. okt. Nr. 1162 2001

#### **Forskrift om endring i forskrift om næringsmidler beregnet til bruk i energireduert kost for vektreduksjon.**

Fastsatt av Statens næringsmiddeltilsyn 10. oktober 2001 med hjemmel i lov av 19. mai 1933 nr. 3 om tilsyn med næringsmidler m.v. § 1 og § 4, jf. delegeringsvedtak av 26. mars 1990 nr. 1227. Jf. EØS-avtalens vedlegg II del XII (direktiv 96/84/EF). Kunngjort 16. oktober 2001.

## I

I forskrift av 1. oktober 1998 nr. 949 om næringsmidler beregnet til bruk i energireduert kost for vektreduksjon gjøres følgende endring:

§ 4 nytt tredje og fjerde ledd skal lyde:

SNT kan gi en midlertidig tillatelse til frambud av produkter som ikke oppfyller kravene til sammensetning dersom Europakommisjonen i henhold til direktiv 89/398/EØF art. 4 pkt. 1a (jf. direktiv 96/84/EF art. 1) har gitt en slik midlertidig tillatelse.

Om nødvendig kan det knyttes spesielle krav om merking av den endrede sammensetningen til tillatelsen.

## II

Endringen trer i kraft straks.

### 11. okt. Nr. 1163 2001

#### **Forskrift om morsmelkerstatning og tilskuddsblandinger.**

Fastsatt av Sosial- og helsedepartementet 11. oktober 2001 med hjemmel i lov av 19. mai 1933 nr. 3 om tilsyn med næringsmidler m.v. § 1 og § 4, jf. EØS-avtalens vedlegg II del XII (direktiv 91/321/EØF med endringer i direktiv 96/4/EF samt direktiv 96/84/EF). Kunngjort 16. oktober 2001.

#### *Kapittel I. Omfang og definisjoner*

##### **§ 1. Omfang**

Denne forskrift gir bestemmelser om sammensetning, merking, markedsføring, reklame og frambud av

1. næringsmidler som frambys som egnet til alene å kunne dekke friske spedbarns ernæringsmessige behov i deres første fire til seks levemåneder, eller
2. tilskuddsblandinger.

Bestemmelser i denne forskrift gjelder i tillegg til bestemmelser i forskrift av 21 desember 1993 nr. 1382 om næringsmidler til bruk ved spesielle ernæringsmessige behov og erstatter disse i de tilfeller hvor bestemmelser i denne forskrift er mer utfyllende.

##### **§ 2. Definisjoner**

I denne forskrift forstås ved

1. *spedbarn*: barn under 12 måneder.
2. *småbarn*: barn fra 1 inntil 3 år.
3. *morsmelkerstatning*: næringsmiddel som alene dekker spedbarns ernæringsmessige behov i deres første fire til seks levemåneder.
4. *tilskuddsblanding*: næringsmiddel beregnet til spedbarn eldre enn fire måneder, og som kan utgjøre den vesentligste flytende bestanddel av disse barns etter hvert mer varierte kost.

## *Kapittel II. Sammensetning*

### **§ 3. Generelt**

Morsmelkerstatning og tilskuddsblandinger må ikke inneholde noen stoffer i slike mengder at det oppstår fare for spedbarns og småbarns helse.

Det kan kun kreves tilsetning av vann ved tilberedning av morsmelkerstatning og tilskuddsblandinger for at produktene skal bli bruksklare.

Kun de stoffer som fastsatt i vedlegg 3 kan tilsettes morsmelkerstatning og tilskuddsblandinger for å oppfylle kravene i henholdsvis § 4 og § 5 til innhold av

1. mineralstoffer,
2. vitaminer,
3. aminosyrer og andre nitrogenforbindelser og
4. andre stoffer med spesiell ernæringsmessig funksjon.

### **§ 4. Morsmelkerstatning**

Morsmelkerstatning skal oppfylle de krav til sammensetning og bruk av ingredienser som er fastsatt i vedlegg 1. Andre næringsmiddel ingredienser kan brukes dersom det ved generelt anerkjente vitenskapelige data er fastslått at de er egnet til å inngå i spedbarns kost fra fødselen.

### **§ 5. Tilskuddsblandinger**

Tilskuddsblandinger skal oppfylle de krav til sammensetning og bruk av ingredienser som er fastsatt i vedlegg 2. Andre næringsmiddel ingredienser kan brukes dersom det ved generelt anerkjente vitenskapelige data er fastslått at de er egnet til å inngå i kosten til spedbarn på mer enn fire måneder.

### **§ 6. Avvik fra sammensetningskravene – midlertidig tillatelse til frambud**

SNT kan gi en midlertidig tillatelse til frambud av produkter som ikke oppfyller kravene til sammensetning fastsatt i § 3, § 4 og § 5 dersom Europakommisjonen i henhold til direktiv 89/398/EØF art. 4 pkt. 1a (jf. direktiv 96/84/EF art. 1) har gitt en slik midlertidig tillatelse.

Om nødvendig kan det knyttes spesielle krav om merking av den endrede sammensetningen til tillatelsen.

## *Kapittel III. Merking*

### **§ 7. Generelle krav**

Morsmelkerstatning og tilskuddsblandinger skal merkes etter gjeldende forskrifter om merking av næringsmidler.<sup>1</sup>

Ingen andre næringsmidler enn morsmelkerstatning kan merkes med at de alene kan dekke de ernæringsmessige behov hos friske spedbarn i deres første fire til seks levemåneder.

- 1 Forskrift av 21. desember 1993 nr. 1386 om deklarasjon av næringsinnhold.  
Forskrift av 21. desember 1993 nr. 1385 om merking mv næringsmidler.  
Forskrift av 21. desember 1993 nr. 1384 om identifikasjonsmerking næringsmiddelpartier.

### **§ 8. Utforming og innhold i merkingen**

Merkingen skal utformes slik at den gir den nødvendige informasjon om korrekt bruk av produktene og ikke motvirker amming.

Det er ikke tillatt å bruke uttrykk som «humanisert», «morstilpasset» eller lignende.

Uttrykket «tilpasset» kan bare brukes i overensstemmelse med § 12 fjerde ledd og vedlegg 4.

Merkingen skal inneholde en veiledning om tilberedningen av morsmelkerstatning og tilskuddsblandinger samt en advarsel mot helseskadelige følger av feilaktig tilberedning.

### **§ 9. Varebetegnelse**

Varebetegnelsen for de produkter som er definert i § 2 nr. 3 og 4 skal være henholdsvis «Morsmelkerstatning» og «Tilskuddsblanding». Når produktene er framstilt utelukkende på basis av kumelkspolypeptider, skal varebetegnelsen være henholdsvis «Morsmelkerstatning basert utelukkende på melk» og «Tilskuddsblanding basert utelukkende på melk».

### **§ 10. Deklarasjon av næringsinnhold – påbudt deklarasjon**

Morsmelkerstatning og tilskuddsblandinger skal være merket med:

- a) Energiinnholdet uttrykt i kilojoule (kJ) og kilokalorier (kcal) samt innholdet av protein, karbohydrat og fett, uttrykt i tall pr. 100 ml bruksklart produkt.
- b) Det gjennomsnittlige innhold av hvert mineral og vitamin som er angitt i henholdsvis vedlegg 1 og vedlegg 2, samt eventuelt innholdet av kolin, inositol, karnitin og taurin, uttrykt i tall pr. 100 ml bruksklart produkt.

### **§ 11. Deklarasjon av næringsinnhold – frivillig tilleggsdeklarasjon**

Morsmelkerstatning og tilskuddsblandinger kan i tillegg merkes med det gjennomsnittlige innhold av de næringsstoffene som er angitt i vedlegg 3, uttrykt i tall pr. 100 ml bruksklart produkt, dersom deklarasjonen ikke omfattes av bestemmelsene i § 10 bokstav b.

Tilskuddsblandinger kan, i tillegg til en numerisk angivelse, også merkes med innholdet av de vitaminer og

mineraler som er angitt i vedlegg 8 uttrykt som prosentandel av de referanseverdier som er angitt i vedlegget, forutsatt at innholdet utgjør minst 15% av referanseverdiene.

#### § 12. *Særskilte bestemmelser for morsmelkerstatning*

Det skal opplyses om at næringsmidlet er egnet som eneste ernæring fra fødselen for spedbarn som ikke blir ammet.

For produkter som ikke er tilsatt jern, skal det opplyses om at jernbehovet må dekkes på andre måter når produktet gis til spedbarn eldre enn fire måneder.

Merkingen skal ikke inneholde bilder av spedbarn. Den skal heller ikke inneholde andre bilder eller tekst som kan idealisere bruken av produktet. Det er tillatt å bruke grafiske illustrasjoner for å identifisere produktet som morsmelkerstatning og for å vise tilberedelsesmetodene.

Påstander om en morsmelkerstatnings spesielle sammensetning er bare tillatt i de tilfeller og under de forutsetninger som er fastsatt i vedlegg 4.

Følgende opplysninger skal inngå i merkingen markert som «Viktig informasjon» eller tilsvarende:

1. Informasjon om ammingens uovertrufne verdi og
2. anmodning om at produktet bare brukes etter anbefaling av uavhengig helsepersonell, med et faglig ansvar for spedbarnsernæring.

#### § 13. *Særskilte bestemmelser for tilskuddsblandinger*

Merkingen skal gi informasjon om at produktet

1. bare er egnet til ernæring av spedbarn som er minst fire måneder,
2. ikke kan brukes som erstatning for morsmelk eller morsmelkerstatning de første fire levemåneder og
3. bare må brukes som en del av en variert kost.

### *Kapittel IV. Frambud, markedsføring og reklame*

#### § 14. *Begrensninger i frambud av morsmelkerstatning med hydrolysert protein*

Morsmelkerstatning som oppfyller kravene i vedlegg 4 pkt. 7 til å merkes med påstander om at produktet gir redusert risiko for allergi mot melkeproteiner tillates kun frambudt via apotek. Det skal gis veiledning om bruk av produktet.

#### § 15. *Presentasjon og reklame*

Reklame for morsmelkerstatning og tilskuddsblandinger skal kun inneholde opplysninger av vitenskapelig og faktisk karakter, og skal begrenses til vitenskapelige publikasjoner. Opplysningene må ikke gi inntrykk av at morsmelkerstatning eller tilskuddsblandinger er likeverdig med eller bedre enn amming.

Bestemmelsene i § 7 annet ledd og § 8 første til tredje ledd gjelder også for presentasjon av og reklame for morsmelkerstatning og tilskuddsblandinger. Med presentasjon siktes særlig til form, utseende, innpakning og emballasje, samt måten næringsmidlene er plassert på og omgivelser de framvises i.

Bestemmelsene i § 12 tredje til femte ledd gjelder tilsvarende for presentasjon av og reklame for morsmelkerstatning.

#### § 16. *Forbud mot markedsføring i detaljhandelen*

Det er ikke tillatt å reklamere for morsmelkerstatning eller tilskuddsblandinger på utsalgsstedet, dele ut vareprøver eller bruke andre salgsfremmende metoder som for eksempel utstillinger, rabattkuponger, premier, salgskampanjer, tapsgivende tilbud og lokketilbud for å påvirke salget til forbruker.

#### § 17. *Forbud mot utdeling av vareprøver m.m.*

Produsenter og forhandlere av morsmelkerstatning eller tilskuddsblandinger kan ikke dele ut gratisprodukter, prisnedsatte produkter, prøver eller andre salgsfremmende gaver til allmennheten eller til gravide kvinner, mødre eller deres familier, verken direkte eller indirekte gjennom den offentlige helsesektor.

### *Kapittel V. Administrative bestemmelser*

#### § 18. *Tilsyn og vedtak*

Statens næringsmiddeltilsyn fører tilsyn med at bestemmelsene i denne forskrift overholdes og fatter nødvendige vedtak for gjennomføring av bestemmelsene i virksomheter som har regional, landsdekkende eller eksportrettet karakter og ved import av næringsmidler. Tilsyns- og vedtaksmyndighet som er tillagt Statens næringsmiddeltilsyn, kan delegeres til det kommunale eller interkommunale næringsmiddeltilsynet.

Det kommunale eller interkommunale næringsmiddeltilsynet fører tilsyn og fatter nødvendige vedtak med øvrige virksomheter.

Statens næringsmiddeltilsyn er klageinstans for vedtak fattet etter delegert myndighet fra Statens næringsmiddeltilsyn.

Kommunestyret eller særskilt klagenemnd er klageinstans for vedtak fattet av det kommunale eller interkommunale næringsmiddeltilsynet.

Fylkesmannen er klageinstans for vedtak fattet av kommunestyret eller særskilt klagenemnd.

Sosial- og helsedepartementet er klageinstans for vedtak fattet av Statens næringsmiddeltilsyn.

**§ 19. Meldeplikt**

Av hensyn til en effektiv overvåkning av markedet skal næringsmidler som omfattes av denne forskrift meldes til Statens næringsmiddeltilsyn når de frambyes eller markedsføres på det norske marked. Meldingen skjer ved at produsent/importør oversender følgende informasjon:

- a) Navn og adresse til produsent og eventuell importør,
  - b) en kopi av næringsmidlets merking og eventuelt markedsføringsmateriell og
  - c) informasjon om næringsmidlets sammensetning i den grad det ikke framgår av informasjonen under bokstav b.
- Statens næringsmiddeltilsyn kan kreve ytterligere opplysninger og dokumentasjon.

**§ 20. Dispensasjon**

I særskilte tilfelle kan Statens næringsmiddeltilsyn dispensere fra denne forskrift.

**§ 21. Straff og tvangsmulkt**

Bestemmelsene om straff og tvangsmulkt i lov av 19. mai 1933 nr. 3 om tilsyn med næringsmidler m.v. kommer til anvendelse på overtredelse av denne forskrift.

**§ 22. Ikrafttredelse**

Denne forskrift trer i kraft straks. Samtidig oppheves forskrift av 26. oktober 1995 nr. 870 om morsmelkerstatning og tilskuddsblandinger.

*Vedlegg 1. Krav til sammensetning av morsmelkerstatning etter tilberedning i henhold til produsentens anvisning*

De oppgitte verdier gjelder produkter som er klare til bruk.

**1. Energi**

<i>Minimum</i>	<i>Maksimum</i>
250 kJ/100 ml (60 kcal/100 ml)	315 kJ/100 ml (75 kcal/100 ml)

**2. Proteiner**

Proteininnhold = (nitrogeninnhold x 6,38) for kumelksproteiner.

Proteininnhold = (nitrogeninnhold x 6,25) for soyaproteinisolater og delvis hydrolyserte proteiner.

Med «kjemisk score» menes det laveste av forholdene mellom mengden av hver essensiell aminosyre i det undersøkte proteinet og mengden av hver tilsvarende aminosyre i referanseproteinet.

**2.1. Morsmelkerstatning produsert på basis av kumelksproteiner**

<i>Minimum</i>	<i>Maksimum</i>
0,45 g/100 kJ (1,8 g/100 kcal)	0,7 g/100 kJ (3 g/100 kcal)

Produktet skal inneholde en tilgjengelig mengde av hver essensiell og betinget essensiell aminosyre som minst er lik innholdet i referanseproteinet (morsmelk, som definert i vedlegg 5), beregnet pr. energienhet. Ved beregningen kan innholdet av metionin og cystein adderes.

**2.2. Morsmelkerstatning produsert på basis av delvis hydrolyserte proteiner**

<i>Minimum</i>	<i>Maksimum</i>
0,56 g/100 kJ (2,25 g/100 kcal)	0,7 g/100 kJ (3 g/100 kcal)

Produktet skal inneholde en tilgjengelig mengde av hver essensiell og betinget essensiell aminosyre som minst er lik innholdet i referanseproteinet (morsmelk, som definert i vedlegg 5), beregnet pr. energienhet. Ved beregningen kan innholdet av metionin og cystein adderes.

«PER» (proteineffektivitetsratio) og «NPU» (netto proteinutnyttelse) skal minst tilsvare verdiene for kasein referanseprotein.

Innholdet av taurin skal være minst 10 µmol/100 kJ (42 µmol/100 kcal).

Innholdet av L-karnitin skal være minst 1,8 µmol/100 kJ (7,5 µmol/100 kcal).

**2.3. Morsmelkerstatning produsert på basis av soyaproteinisolater, alene eller i blanding med kumelksproteiner**

<i>Minimum</i>	<i>Maksimum</i>
0,56 g/100 kJ (2,25 g/100 kcal)	0,7 g/100 kJ (3 g/100 kcal)

Bare proteinisolater fra soya kan benyttes. Proteinenes kjemiske score skal være minst 80% av referanseproteinets (morsmelk, som definert i vedlegg 6).

Produktet skal inneholde en tilgjengelig mengde av metionin som minst er lik innholdet i referanseprotein (morsmelk, som definert i vedlegg 5), beregnet pr. energienhet.

Innholdet av L-karnitin skal være minst 1,8  $\mu\text{mol}/100 \text{ kJ}$  (7,5  $\mu\text{mol}/100 \text{ kcal}$ ).

#### 2.4. Tilsetning av aminosyrer

Tilsetning av aminosyrer er tillatt bare i den hensikt å forbedre proteinenes næringsverdi, og bare i de mengder som er nødvendige for dette formålet.

#### 3. Fett

<i>Minimum</i>	<i>Maksimum</i>
1,05 g/100 kJ (4,4 g/100 kcal)	1,5 g/100 kJ (6,5 g/100 kcal)

#### 3.1. Det er forbudt å bruke følgende ingredienser:

- sesamfrøolje
- bomullsfrøolje.

#### 3.2. Laurinsyre

<i>Minimum</i>	<i>Maksimum</i>
–	15% av det totale fettinnholdet

#### 3.3. Myristinsyre

<i>Minimum</i>	<i>Maksimum</i>
–	15% av det totale fettinnholdet

#### 3.4. Linolsyre (i form av glyserider = linoleater)

<i>Minimum</i>	<i>Maksimum</i>
70 mg/100 kJ (300 mg/100 kcal)	285 mg/100 kJ (1200 mg/100 kcal)

#### 3.5. Linolensyre (alfa-linolensyre)

<i>Minimum</i>	<i>Maksimum</i>
12 mg/100 kJ (50 mg/100 kcal)	–

Forholdet linolsyre/alfa-linolensyre skal være minimum 5 og maksimum 15.

#### 3.6. Transfettysyrer

Innholdet av transfettysyrer skal ikke overstige 4% av det totale fettinnholdet.

#### 3.7. Erukasyre

Innholdet av erukasyre skal ikke overstige 1% av det totale fettinnholdet.

#### 3.8. Langkjedede flerumettede fettysyrer

Flerumettede fettysyrer med lange karbonkjeder (20 og 22 karbonatomer) kan tilsettes.

Hvis slike fettysyrer tilsettes skal innholdet ikke overstige

- 1% av det totale fettinnholdet når det gjelder langkjedede n-3 fettysyrer
- 2% av det totale fettinnholdet når det gjelder langkjedede n-6 fettysyrer (1% av det totale fettinnhold når det gjelder arakidonsyre).

Innholdet av eikosapentaensyre (20:5 n-3) skal ikke overstige innholdet av dokosaheksaensyre (22:6 n-3).

#### 4. Karbohydrater

<i>Minimum</i>	<i>Maksimum</i>
1,7 g/100 kJ (7 g/100 kcal)	3,4 g/100 kJ (14 g/100 kcal)

#### 4.1. Bare følgende karbohydrater kan benyttes:

- laktose
- maltose
- sakkarose
- maltodekstriner

- glukosesirup eller dehydrert glukosesirup
- prekokt stivelse naturlig fri for gluten
- gelatinisert stivelse naturlig fri for gluten

## 4.2. Laktose

<i>Minimum</i>	<i>Maksimum</i>
0,85 g/100 kJ (3,5 g/100 kcal)	–

Denne bestemmelsen gjelder ikke morsmelkerstatning hvor soyaproteiner utgjør mer enn 50% av det totale proteininnholdet.

## 4.3. Sakkarose

<i>Minimum</i>	<i>Maksimum</i>
–	20% av det totale karbohydratinholdet

## 4.4. Prekokt stivelse og/eller gelatinisert stivelse

<i>Minimum</i>	<i>Maksimum</i>
–	2 g/100 ml, og 30% av det totale karbohydratinholdet

## 5. Mineraler

## 5.1. Morsmelkerstatning produsert på basis av kumelkspoteiner

	<i>Pr. 100 kJ</i>		<i>Pr. 100 kcal</i>	
	<i>Minimum</i>	<i>Maksimum</i>	<i>Minimum</i>	<i>Maksimum</i>
Natrium (mg)	5	14	20	60
Kalium (mg)	15	35	60	145
Klor (mg)	12	29	50	125
Kalsium (mg)	12	–	50	–
Fosfor (mg)	6	22	25	90
Magnesium (mg)	1,2	3,6	5	15
Jern (mg) <sup>1</sup>	0,12	0,36	0,5	1,5
Sink (mg)	0,12	0,36	0,5	1,5
Kobber (µg)	4,8	19	20	80
Jod (µg)	1,2	–	5	–
Selen (µg) <sup>2</sup>	–	0,7	–	3

1 Grenseverdiene gjelder morsmelkerstatning som er tilsatt jern.

2 Grenseverdiene gjelder morsmelkerstatning som er tilsatt selen.

Forholdet kalsium/fosfor skal være minimum 1,2 og maksimum 2,0.

## 5.2. Morsmelkerstatning produsert på basis av soyaproteiner, alene eller i blanding med kumelkspoteiner

Alle krav i pkt. 5.1. gjelder bortsett fra kravene til innhold av jern og sink, som er disse:

	<i>Pr. 100 kJ</i>		<i>Pr. 100 kcal</i>	
	<i>Minimum</i>	<i>Maksimum</i>	<i>Minimum</i>	<i>Maksimum</i>
Jern (mg)	0,25	0,5	1	2
Sink (mg)	0,18	0,6	0,75	2,4

## 6. Vitaminer

	<i>Pr. 100 kJ</i>		<i>Pr. 100 kcal</i>	
	<i>Minimum</i>	<i>Maksimum</i>	<i>Minimum</i>	<i>Maksimum</i>
Vitamin A (µg-RE) <sup>1</sup>	14	43	60	180
Vitamin D (µg) <sup>2</sup>	0,25	0,65	1	2,5
Tiamin (µg)	10	–	40	–
Riboflavin (µg)	14	–	60	–
Niacin (mg-NE) <sup>3</sup>	0,2	–	0,8	–
Pantotensyre (µg)	70	–	300	–
Vitamin B6 (µg)	9	–	35	–
Biotin (µg)	0,4	–	1,5	–
Folacin (µg)	1	–	4	–

	<i>Pr. 100 kJ</i>		<i>Pr. 100 kcal</i>	
	<i>Minimum</i>	<i>Maksimum</i>	<i>Minimum</i>	<i>Maksimum</i>
Vitamin B12 (µg)	0,025	—	0,1	—
Vitamin C (mg)	1,9	—	8	—
Vitamin K (µg)	1	—	4	—
Vitamin E (mg alfa-TE) <sup>4</sup>	<sup>5</sup>	—	<sup>6</sup>	—

1 RE = all-trans-retinolekvivalent.

2 I form av kolekalsiferol, hvor 10 µg = 400 i.e. vitamin D.

3 NE = niacinekvivalent = mg niacin + mg tryptofan/60.

4 alfa-TE = d-alfa-tokoferolekvivalent.

5 0,5 mg pr. g flerumettede fettsyrer, uttrykt som linolsyre, men ikke mindre enn 0,1 mg pr. 100 tilgjengelige kJ.

6 0,5 mg pr. g flerumettede fettsyrer, uttrykt som linolsyre, men ikke mindre enn 0,5 mg pr. 100 tilgjengelige kcal.

## 7. Nukleotider

Følgende nukleotider kan tilsettes:

	<i>Maksimum<sup>1</sup></i>	
	<i>mg/100 kJ</i>	<i>mg/100 kcal</i>
Cytidin 5'-monofosfat	0,60	2,50
Uridin 5'-monofosfat	0,42	1,75
Adenosin 5'-monofosfat	0,36	1,50
Guanosin 5'-monofosfat	0,12	0,50
Inosin 5'-monofosfat	0,24	1,00

1 Det totale innholdet av nukleotider skal ikke overstige 1,2 mg/100 kJ (5 mg/100 kcal).

## Vedlegg 2. Krav til sammensetning av tilskuddsblandinger etter tilberedning i henhold til produsentens anvisning

De oppgitte verdier gjelder produkter som er klare til bruk.

### 1. Energi

<i>Minimum</i>	<i>Maksimum</i>
250 kJ/100 ml (60 kcal/100 ml)	335 kJ/100 ml (80 kcal/100 ml)

### 2. Proteiner

Proteininnhold = (nitrogeninnhold x 6,38) for kumelksproteiner

Proteininnhold = (nitrogeninnhold x 6,25) for soyaproteinisolater

<i>Minimum</i>	<i>Maksimum</i>
0,5 g/100 kJ (2,25 g/100 kcal)	1 g/100 kJ (4,5 g/100 kcal)

Proteinenes kjemiske score skal være minst 80% av referanseproteinets (kasein eller morsmelk, som definert i vedlegg 6). Med «kjemisk score» menes det laveste av forholdene mellom mengden av hver essensiell aminosyre i det undersøkte proteinet og mengden av hver tilsvarende aminosyre i referanseproteinets.

Til produksjon av tilskuddsblandinger på basis av soyaproteiner, alene eller i blanding med kumelksproteiner, kan bare proteinisolater fra soya benyttes.

Tilskuddsblandinger kan tilsettes aminosyrer bare i den hensikt å forbedre proteinenes næringsverdi, og bare i den mengde som er nødvendig for dette formålet.

Tilskuddsblandinger skal inneholde en tilgjengelig mengde av metionin som minst er lik innholdet i referanseproteinets (morsmelk, som definert i vedlegg 5), beregnet pr. energienhet.

### 3. Fett

<i>Minimum</i>	<i>Maksimum</i>
0,8 g/100 kJ (3,3 g/100 kcal)	1,5 g/100 kJ (6,5 g/100 kcal)

#### 3.1. Det er forbudt å bruke følgende stoffer:

- sesamfrøolje
- bomullsfrøolje.

**3.2. Laurinsyre**

<i>Minimum</i>	<i>Maksimum</i>
–	15% av det totale fettinnholdet

**3.3. Myristinsyre**

<i>Minimum</i>	<i>Maksimum</i>
–	15% av det totale fettinnholdet

**3.4. Linolsyre (i form av glyserider = linoleater)**

<i>Minimum</i>	<i>Maksimum</i>
70 mg/100 kJ	–
(300 mg/100 kcal)	–

Denne grenseverdien gjelder bare i tilskuddsblandinger som inneholder vegetabiliske oljer.

**3.5. Transfettysyrer**

Innholdet av transfettysyrer skal ikke overstige 4% av det totale fettinnholdet.

**3.6. Erukasyre**

Innholdet av erukasyre skal ikke overstige 1% av det totale fettinnholdet.

**4. Karbohydrater**

<i>Minimum</i>	<i>Maksimum</i>
1,7 g/100 kJ	3,4 g/100 kJ
(7 g/100 kcal)	(14 g/100 kcal)

**4.1. Bruk av glutenholdige ingredienser er ikke tillatt.****4.2. Laktose**

<i>Minimum</i>	<i>Maksimum</i>
0,45 g/100 kJ	–
(1,8 g/100 kcal)	–

Denne bestemmelsen gjelder ikke tilskuddsblandinger hvor soyaproteinisolater utgjør mer enn 50% av det totale proteininnholdet.

**4.3. Sakkarose, fruktose, honning**

<i>Minimum</i>	<i>Maksimum (alene eller samlet)</i>
–	20% av det totale karbohydratinnholdet

**5. Mineraler****5.1. Jern og jod**

	<i>Pr. 100 kJ</i>		<i>Pr. 100 kcal</i>	
	<i>Minimum</i>	<i>Maksimum</i>	<i>Minimum</i>	<i>Maksimum</i>
Jern (mg)	0,25	0,5	1	2
Jod (µg)	1,2	–	5	–

**5.2. Sink****5.2.1. Tilskuddsblandinger produsert utelukkende på basis av kumelk**

<i>Minimum</i>	<i>Maksimum</i>
0,12 mg/100 kJ	–
(0,5 mg/100 kcal)	–

**5.2.2. Tilskuddsblandinger som inneholder soyaproteinisolater, alene eller i blanding med kumelkproteiner**

<i>Minimum</i>	<i>Maksimum</i>
0,18 mg/100 kJ	–
(0,75 mg/100 kcal)	–

## 5.3. Andre mineraler

Innholdet skal minst tilsvare det som normalt finnes i kumelk, eventuelt redusert med en faktor som er lik forholdet mellom produktets proteininnhold og kumelks proteininnhold. Den normale sammensetningen av kumelk framgår av vedlegg 7.

5.4. Forholdet kalsium/fosfor skal ikke være større enn 2.0.

## 6. Vitaminer

	<i>Pr. 100 kJ</i>		<i>Pr. 100 kcal</i>	
	<i>Minimum</i>	<i>Maksimum</i>	<i>Minimum</i>	<i>Maksimum</i>
Vitamin A ( $\mu\text{g-RE}$ ) <sup>1</sup>	14	43	60	80
Vitamin D ( $\mu\text{g}$ ) <sup>2</sup>	0,25	0,75	1	3
Vitamin C (mg)	1,9	–	8	–
Vitamin E (mg alfa-TE) <sup>3</sup>	<sup>4</sup>	–	<sup>5</sup>	–

1 RE = all-trans-retinolekvivalent.

2 I form av kolekalsiferol, hvor 10  $\mu\text{g}$  = 400 i.e. vitamin D (1  $\mu\text{g}$  = 40 i.e. Vitamin D).

3 alfa-TE = d-alfa-tokoferolekvivalent.

4 0,5 mg pr. g flerumettede fettsyrer, uttrykt som linolsyre, men ikke mindre enn 0,1 mg pr. 100 tilgjengelige kJ.

5 0,5 mg pr. g flerumettede fettsyrer, uttrykt som linolsyre, men ikke mindre enn 0,5 mg pr. 100 tilgjengelige kcal.

## 7. Nukleotider

Følgende nukleotider kan tilsettes:

	<i>Maksimum<sup>1</sup></i>	
	<i>mg/100 kJ</i>	<i>mg/100 kcal</i>
Cytidin 5'-monofosfat	0,60	2,50
Uridin 5'-monofosfat	0,42	1,75
Adenosin 5'-monofosfat	0,36	1,50
Guanosin 5'-monofosfat	0,12	0,50
Inosin 5'-monofosfat	0,24	1,00

1 Det totale innholdet av nukleotider skal ikke overstige 1,2 mg/100 kJ (5 mg/100 kcal).

## Vedlegg 3. Næringsstoffer

## 1. Vitaminer

<i>Vitamin</i>	<i>Vitaminforbindelse</i>
Vitamin A	Retinylacetat Retinylpalmitat Betakaroten
Vitamin D	Retinol Vitamin D <sub>2</sub> (ergokalsiferol) Vitamin D <sub>3</sub> (kolekalsiferol)
Tiamin (vitamin B1)	Tiaminhydroklorid Tiaminmononitrat
Riboflavin (vitamin B2)	Riboflavin Riboflavin-5'-fosfat, natrium
Niacin	Nikotinamid Nikotinsyre
Vitamin B6	Pyridoksinhydroklorid Pyridoksal-5'-fosfat
Folacin	Folsyre
Pantotensyre	Kalsium-D-pantotenat Natrium-D-pantotenat
Vitamin B12	Dexpantenol Cyanokobalamin Hydroksykobalamin
Biotin	D-biotin
Vitamin C	L-askorbinsyre Natrium-L-askorbat Kalsium-L-askorbat 6-palmityl-L-askorbinsyre (askorbylpalmitat) Kaliumaskorbat

<i>Vitamin</i>	<i>Vitaminforbindelse</i>
Vitamin E	D-alfa-tokoferol DL-alfa-tokoferol D-alfa-tokoferylacetat DL-alfa-tokoferylacetat
Vitamin K	Fyllokinon (Fytomenadion)
<i>2. Mineraler</i>	
<i>Mineraler</i>	<i>Tillatte salter</i>
Kalsium (Ca)	Kalsiumkarbonat Kalsiumklorid Kalsiumsitrater Kalsiumglukonat Kalsiumglyserofosfat Kalsiumlaktat Kalsiumsalter av ortofosforsyre Kalsiumhydroksid
Magnesium (Mg)	Magnesiumkarbonat Magnesiumklorid Magnesiumoksid Magnesiumsalter av ortofosforsyre Magnesiumsulfat Magnesiumglukonat Magnesiumhydroksid Magnesiumsitrater
Jern (Fe)	Jernsitrater Jernglukonat Jernlaktat Jernsulfat Jernammoniumsitrater Jernfumarat Jerndifosfat (jernpyrofosfat)
Kobber (Cu)	Kobbersitrater Kobberglukonat Kobbersulfat Kobber-lysin-kompleks Kobberkarbonat
Jod (I)	Kaliumjodid Natriumjodid
Sink (Zn)	Kaliumjodat Sinkacetat Sinkklorid Sinklaktat Sinksulfat Sinksitrater Sinkglukonat Sinkoksid
Mangan (Mn)	Mangankarbonat Manganklorid Mangansitrater Mangansulfat Manganglukonat
Natrium (Na)	Natriumbikarbonat Natriumklorid Natriumsitrater Natriumglukonat Natriumkarbonat Natriumlaktat Natriumsalter av ortofosforsyre Natriumhydroksid

<i>Mineraler</i>	<i>Tillatte salter</i>
Kalium (K)	Kaliumbikarbonat Kaliumkarbonat Kaliumklorid Kaliumsitrater Kaliumglukonat Kaliumlaktat Kaliumsalter av ortofosforsyre Kaliumhydroksid
Selen	Natriumselenat Natriumselenitt

### 3. Aminosyrer og andre nitrogenforbindelser

L-arginin og dens hydroklorid  
L-cystein og dens hydroklorid  
L-histidin og dens hydroklorid  
L-isoleucin og dens hydroklorid  
L-leucin og dens hydroklorid  
L-lysin og dens hydroklorid  
L-cystein og dens hydroklorid  
L-metionin  
L-fenylalanin  
L-treonin  
L-tryptofan  
L-tyrosin  
L-valin  
L-karnitin og dens hydroklorid  
Taurin

Cytidin 5'-monofosfat og dets natriumsalt  
Uridin 5'-monofosfat og dets natriumsalt  
Adenosin 5'-monofosfat og dets natriumsalt  
Guanosin 5'-monofosfat og dets natriumsalt  
Inosin 5'-monofosfat og dets natriumsalt

### 4. Andre stoffer

Kolin  
Kolinklorid  
Kolinsitrat  
Kolinbitartrat  
Inositol

### Vedlegg 4. Tillatte påstander om morsmelkerstatning – krav til sammensetning

<i>Påstand</i>	<i>Forutsetning for påstanden</i>
1. Tilpasset proteinmengde	Proteininnholdet er lavere enn 0,6 g/100 kJ (2,5 g/100 kcal), og forholdet mellom myseprotein og kasein er minst 1,0
2. Natriumfattig	Natriuminnholdet er lavere enn 9 mg/100 kJ (39 mg/100 kcal)
3. Sakkarosefri	Sakkarose er ikke til stede
4. Bare laktose	Laktose er det eneste karbohydratet som er til stede
5. Laktosefri	Laktose er ikke til stede <sup>1</sup>
6. Jernberiket	Jern er tilsatt
7. Redusert risiko for allergi mot melkeproteiner. Påstanden kan omfatte henvisninger til reduserte allergene eller antigene egenskaper.	a) Morsmelkerstatningen skal oppfylle kravene i vedlegg 1 pkt. 2.2, og mengden immunoreaktivt protein, målt med allment anerkjente metoder, skal utgjøre mindre enn 1% av den totale mengde nitrogenholdige stoffer. b) Merkingen skal tydelig opplyse at morsmelkerstatningen ikke må inntas av spedbarn som er allergiske mot de intakte proteinene den er framstilt av, med mindre allment anerkjente kliniske undersøkelser dokumenterer at

<i>Påstand</i>	<i>Forutsetning for påstanden</i>
	morsmelkerstatningen tolereres av mer enn 90% av spedbarn (konfidensintervall 95%) som er overfølsomme overfor proteinene som hydrolysatet er framstilt av.
	c) Morsmelkerstatningen skal, når den inntas oralt, ikke fremkalle sensibilisering hos dyr overfor de intakte proteinene som morsmelkerstatningen er framstilt av.
	d) Det skal foreligge objektive og vitenskapelig verifiserte data som beviser de påståtte egenskapene.

1 Bestemmes ved hjelp av en metode som det skal fastsettes grenseverdier for på et senere tidspunkt.

#### *Vedlegg 5. Essensielle og betinget essensielle aminosyrer i morsmelk*

Referanseverdier for innholdet av essensielle og betinget essensielle aminosyrer i morsmelk, uttrykt i mg pr. 100 kJ og mg pr. 100 kcal, er følgende:

	<i>Pr. 100 kJ</i>	<i>Pr. 100 kcal</i>
Arginin	16	69
Cystein	6	24
Histidin	11	45
Isoleucin	17	72
Leucin	37	156
Lysin	29	122
Metionin	7	29
Fenylalanin	15	62
Treonin	19	80
Tryptofan	7	30
Tyrosin	14	59
Valin	19	80

#### *Vedlegg 6. Aminosyresammensetningen i kasein og morsmelksprotein*

Referanseverdier for innholdet av essensielle og betinget essensielle aminosyrer i kasein og morsmelksprotein, uttrykt i g pr. 100 g protein, er følgende:

Aminosyre	Kasein <sup>1</sup>	Morsmelk <sup>1</sup>
Arginin	3,7	3,8
Cystein	0,3	1,3
Histidin	2,9	2,5
Isoleucin	5,4	4,0
Leucin	9,5	8,5
Lysin	8,1	6,7
Metionin	2,8	1,6
Fenylalanin	5,2	3,4
Treonin	4,7	4,4
Tryptofan	1,6	1,7
Tyrosin	5,8	3,2
Valin	6,7	4,5

1 Amino acid content of foods and biological data on protein. FAO Nutritional Studies, No. 24, Rome 1970, items 375 and 383.

#### *Vedlegg 7. Mineraler i kumelk*

Referanseverdier for mineralinnholdet i kumelk, uttrykt pr. 100 g fettfritt tørrstoff og pr. g protein, er følgende:

	<i>Pr. 100 g SNF<sup>1</sup></i>	<i>Pr. g protein</i>
Natrium (mg)	550	15
Kalium (mg)	1680	43
Klor (mg)	1050	28
Kalsium (mg)	1350	35
Fosfor (mg)	1070	28
Magnesium (mg)	135	3,5
Kobber (µg)	225	6
Jod	NS <sup>2</sup>	NS

1 SNF: Solid-no-fats (fettfritt tørrstoff).

2 NS: Non-specified (ikke spesifisert, varierer betydelig med årstiden og driftsforholdene).

*Vedlegg 8. Referanseverdier for deklarasjon av næringsinnhold i næringsmidler beregnet på spedbarn og småbarn*

<i>Næringsstoff</i>	<i>Referanseverdi for deklarasjon</i>
Vitamin A (µg)	400
Vitamin D (µg)	10
Vitamin C (mg)	25
Tiamin (mg)	0,5
Riboflavin (mg)	0,8
Niacin-ekvivalenter (mg)	9
Vitamin B6 (mg)	0,7
Folat (µg)	100
Vitamin B12 (µg)	0,7
Kalsium (mg)	400
Jern (mg)	6
Sink (mg)	4
Jod (µg)	70
Selen (µg)	10
Kobber (mg)	0,4

**Rettelser.**

Det som er rettet er satt i kursiv.

**Nr. 8/2001 s. 1090 (i forskrift av 21. juni 2001 nr. 673 om endring i forskrift av 25. juni 1999 nr. 711 om ikrafttredelse av og overgangsregler til lov av 15. januar 1999 nr. 2 om revisjon og revisorer (revisorloven)).**

§ 2 skal lyde:

Revisorloven § 3–3 første til sjettede ledd gjelder ikke for personer som nevnt i lovens § 11–1 annet ledd dersom vedkommende godtgjør å oppfylle praksiskravene som følger av lov av 14. mars 1964 nr. 2 om revisjon og revisorer § 11 første ledd nr. 6 eller tredje ledd nr. 3. *Kredittilsynet avgjør hva som skal regnes som tidspunktet for opptak ved revisorstudium eller høyere revisorstudium.*

**Nr. 9/2001 s. 1302 (i forskrift av 16. juli 2001 nr. 834 om endring i forskrift av 4. desember 1992 nr. 964 om materielle konkurranseregler i EØS-avtalen).**

Kapittel XIII artikkel 7 første ledd skal lyde:

Dette kapittel skal gjelde til 30. juni 2002 for unntak for tariffkonsultasjoner om transport av passasjerer og til 30. juni 2004 for unntak for fordeling av tidsluker og fastsetting av ruteplaner.

**Nr. 10/2001 s. 1360 (i vedtak av 31. august 2001 nr. 946 om ikrafttredelse av lov av 15. juni 2001 nr. 88 om endringer i lov 4. juni 1976 nr. 63 om samferdsel).**

Ved en inkurie ble det i endringslovens tittel gjengitt feil nummer på loven. Lovens korrekte tittel skal være: lov av 15. juni 2001 nr. 88 om endringer i lov 4. juni 1976 nr. 63 om samferdsel.

**Oversikt over rettelser som er inntatt i 2001-årgangen**

År	Feil i hefte nr.	Side	Gjelder	Se rettelse i nr.
1998	9	559	Forskrift nr. 455	9
1998	18	1313	Forskrift nr. 929	4
2000	22	2213	Forskrift nr. 968	10
2000	25	2385	Forskrift nr. 1101	2
2000	28	2732	Forskrift nr. 1267	1
2000	29	2766	Forskrift nr. 1276	2
2000	29	2795	Forskrift nr. 1300	2
2000	32	3187	Forskrift nr. 1408	4
2000	32	3194	Forskrift nr. 1410	4
2000	33	3301	Forskrift nr. 1434	1
2000	33	3435	Forskrift nr. 1545	1
2000	35	3512	Forskrift nr. 1582	1
2000	37	3876	Forskrift nr. 1622	3
2001	2	146	Forskrift nr. 153	3
2001	2	160	Forskrift nr. 163	3
2001	2	85	Forskrift nr. 1632	8
2001	2	88	Forskrift nr. 1634	8
2001	2	88	Forskrift nr. 1635	8
2001	2	89	Forskrift nr. 1636	8
2001	2	90	Forskrift nr. 1637	8
2001	2	94	Forskrift nr. 1640	8
2001	2	98	Forskrift nr. 1644	8
2001	2	100	Forskrift nr. 1644	8
2001	3	333	Forskrift nr. 263	4
2001	5	557	Forskrift nr. 1673	8
2001	5	565	Forskrift nr. 1673	8
2001	5	577	Forskrift nr. 1673	8
2001	5	584	Forskrift nr. 1674	8
2001	5	584	Forskrift nr. 1675	8
2001	7	905	Lov nr. 78	8
2001	7	961	Forskrift nr. 522	10
2001	8	1068	Forskrift nr. 651	10
2001	8	1090	Forskrift nr. 673	11
2001	9	1287	Forskrift nr. 814	10
2001	9	1302	Forskrift nr. 834	11
2001	9	1306	Forskrift nr. 836	10
2001	10	1360	Forskrift nr. 946	11

# B-blad

Returadresse:

Lovdata  
Postboks 41 Sentrum  
N-0101 Oslo

## NORSK LOVTIDEND

Avd. I Lover og sentrale forskrifter  
Avd. II Regionale og lokale forskrifter

Utgever: Justis- og politidepartementet  
Redaksjon: Stiftelsen Lovdata

### Manuskripter for kunngjøring

Manuskripter sendes i ett eksemplar med kunngjøringsskjema til Lovdata:

Med E-post: Itavd1@lovdata.no for avdeling I  
Itavd2@lovdata.no for avdeling II

Elektronisk: Se Lovdatas hjemmesider ([www.lovdata.no](http://www.lovdata.no)).

Med post: Norsk Lovtidend  
Postboks 41, Sentrum  
0101 Oslo

### Bestilling av abonnement

Med post: Samme adresse som over.  
Elektronisk: Se Lovdatas hjemmesider.

		<b>Norge</b>	<b>Norden</b>	<b>Verden</b>
Abonnement koster for	Avd. I	kr 820	kr 1180	kr 1340
	Avd. I og II	kr 1030	kr 1570	kr 1810

Innholdet i heftene vil bli kunngjort fortløpende på Lovdatas hjemmesider – [www.lovdata.no](http://www.lovdata.no)  
- også en versjon av den trykte utgaven av heftet i PDF-format vil være tilgjengelig.  
På de samme sidene finnes ajourførte versjoner av lovene og sentrale og lokale forskrifter.

Samlemapper: Det vil bli sendt ut etiketter for bruk på ringpermer.

Alle andre henvendelser om Norsk Lovtidend kan rettes til:

Lovdata  
Postboks 41, Sentrum  
0101 Oslo

Tlf. 23 35 60 00  
Fax 23 35 60 01  
E-post: [lovtid@lovdata.no](mailto:lovtid@lovdata.no)